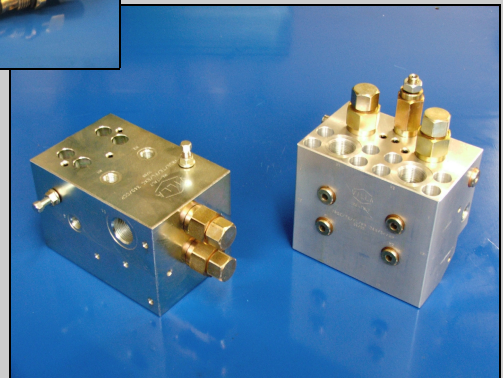
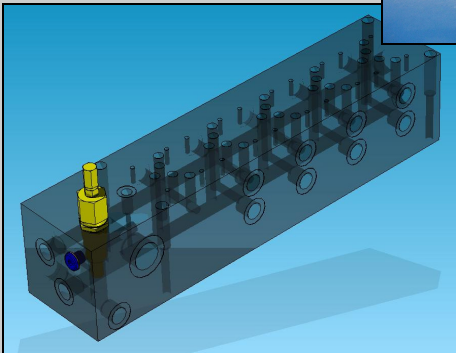


# *VILLA*

## *HYDRAULICS*

### *HYDRAULIC VALVES AND INTEGRATED COMPONENTS*



***30 YEARS OF EXPERIENCE***  
***AS A GUARANTEE FOR QUALITY & RELIABILITY***

**VILLA HYDRAULICS**  
**Via Zatti, 15/A - 42100 ITALY**  
**Tel. & fax.: +39.(0)522.330231**  
**[info@villahydraulics.it](mailto:info@villahydraulics.it) - [www.villahydraulics.it](http://www.villahydraulics.it)**



# INTRODUZIONE

# INTRODUCTION

## MATERIALI

### *Cartucce.*

Sono realizzate in acciaio di alta qualità, con le parti interne trattate termicamente e rettificata in modo da garantire le massime prestazioni di tenuta e di durata.

Protezione esterna mediante zincatura rinforzata da passivazione gialla.

### *Valvole con collettore.*

I collettori sono realizzati con alluminio estruso ad alta resistenza.

Solo su richiesta possono essere realizzati in acciaio di alta qualità.

## ATTACCHI

Gli attacchi di tutti i collettori sono, di norma, del tipo gas cilindrico (BSPP) e con dimensioni variabili da 1/4" a 1".

## GUARNIZIONI

Tutti gli elastomeri installati sono realizzati in BUNA N (NBR).

Si sconsigliano lunghi periodi di inutilizzo (oltre 4 mesi) per il rischio di bloccaggio od incollaggio tra i vari componenti e del deperimento per inattività delle guarnizioni.

## FLUIDI IDRAULICI

Si raccomanda l'impiego di oli idraulici a base minerale.

## CAMPO DI TEMPERATURE

Tutte le valvole sono progettate per funzionare con olio idraulico nell'intervallo di temperature da - 20 °C a + 90 °C.

## LIVELLO DI FILTRAZIONE

Si raccomanda un livello di filtrazione pari a 25 micron od inferiore.

Si consiglia, inoltre, di sostituire gli elementi filtranti con regolarità, cercare di evitare la condizione di by-pass e di prestare particolare attenzione quando il livello di contaminazione dell'olio è eccessivamente elevato.

## MATERIALS

### *Cartridge.*

Cartridge bodies are manufactured from high grade cold drawn steel bar, with the internal parts hardened and ground for maximum performance of tightness and durability.

External surfaces are zinc plated.

### *Valves with manifold.*

The manifolds are manufactured from high strength aluminium alloy.

On request, the manifolds are manufactured from high quality steel.

## PORTS

The ports on all bodies are BSPP as standard and range in size from 1/4" to 1".

## SEALS

All the seals are in BUNA N as standard.

In order to ensure complete tightness, we do not recommend that the system be taken out of service for long periods (over 4 months) so as to reduce a risk of seizure or jamming of various components or perishing of gasket caused by lack of use.

## FLUIDS

Recommended fluid is mineral oil.

## OPERATING TEMPERATURE

All valves are designed for an operating temperature range from - 20 °C to + 90 °C.

## FILTRATION

Recommended filtration level is of 25 microns, or better.

Replace filter elements regularly, try to avoid filter by-pass condition and special attention should also be paid when contamination level are high.

## INTRODUZIONE INTRODUCTION

### GARANZIA

- La VILLA HYDRAULICS garantisce che i suoi prodotti sono esenti da difetti di materiali o di costruzione per un periodo di 12 mesi a partire dalla data di spedizione dalla propria sede.
- La garanzia consiste nella riparazione o sostituzione, previo esame dei pezzi presso la propria sede, di prodotti o parti di essi resi inservibili per accertato difetto del materiale o di costruzione.  
Essi devono essere resi alla VILLA HYDRAULICS franco destino, corredati di descrizione dettagliata del mal funzionamento o del motivo della sostituzione.
- Sono esclusi dalla garanzia: O - Ring, guarnizioni in genere, molle e qualsiasi altro componente soggetto a più facile usura.
- La VILLA HYDRAULICS declina ogni responsabilità ed esclude l' applicazione della garanzia per quei prodotti che, a proprio insindacabile giudizio, siano stati impiegati erroneamente, contaminati o manomessi in circostanze al di fuori del proprio controllo o senza autorizzazione scritta.  
La garanzia decade qualora siano apportate modifiche a circuiti o impianti tali da influenzare negativamente il funzionamento del prodotto VILLA HYDRAULICS.
- La VILLA HYDRAULICS è esonerata da ogni responsabilità, diretta o indiretta, e da ogni obbligazione per qualsiasi danno alle persone o alle cose che possono verificarsi per o durante l' uso della merce fornita, per causa od in dipendenza da quanto detto sopra.
- Salvo preventivo accordo, la VILLA HYDRAULICS non risponde di eventuali danni causati al prodotto avvenuti durante il trasporto o la consegna.
- In nessun caso una rivalsa in garanzia potrà comportare revoche contrattuali, sospensioni anche parziali di pagamenti, compensi per danni o rimborsi spese, ivi compresa la spesa di mano d'opera per la sostituzione del pezzo.
- Questa garanzia, riconosciuta dalla VILLA HYDRAULICS, esclude e sostituisce ogni altra garanzia di qualunque natura.

### WARRANTY

- The VILLA HYDRAULICS guarantees its products free from material or manufacturing defects for a period of 12 months with the effect from date of shipment from its premises.
- The warranty covers repair and/or replacement of products or parts of same that have proved to be unserviceable due to material or manufacturing defects following inspection at the premises of the VILLA HYDRAULICS.  
The product is intended as being delivered free to consignee, with the specification of the bad operation or of the reasons as to required repair or replacement.
- Those components of the product subject to normal wear and tear are not covered by the terms of the warranty; e.g. O-Rings, gaskets, springs, etc.
- The VILLA HYDRAULICS shall not be liable and the warranty does not cover products assembled in an improper or negligent manner, any kind of tampering without written authorization.  
  
If system modifications (of any kind) you done are able to change the standard product functioning , the warranty lose its validity.
- In particular the VILLA HYDRAULICS is relieved of all liability for damages to persons or objects caused during or as result of the improper use of its products as outlined above.
- Unless otherwise agreed in advance, the VILLA HYDRAULICS will accept no liability for damages to the products arising during the shipment or delivery.
- In any way a claim under this warranty may cause contract abort, payment suspensions, refund for loss of anticipated profits or any labour cost incurred by the purchaser in replacing defective parts.
- This warranty, recognized by VILLA HYDRAULICS, replace any other warranty, of all types.

# INTRODUZIONE INTRODUCTION

## RESPONSABILITA' D'USO

La responsabilità della scelta e l'uso dei prodotti VILLA HYDRAULICS sono a carico dell'Acquirente stesso, dato che le reali condizioni di funzionamento delle apparecchiature dell'Acquirente non sono integralmente riproducibili nei laboratori di prova e collaudo della VILLA HYDRAULICS.

## ORDINI

Gli ordini devono essere inoltrati sempre in forma scritta, mediante fax o posta, a:

VILLA HYDRAULICS  
Via Zatti, 15/A  
Fax.: ( 0522 ) 330231  
42100 REGGIO EMILIA  
ITALIA  
E-mail: info@villahydraulics.it

Se possibile, evitare di effettuare ordini telefonici in quanto sarà comunque necessario confermarli in forma scritta.

## MODALITA' D'ORDINE

Gli ordini devono indicare in modo chiaro :

- esatta ragione sociale ed indirizzo completo del richiedente;
- data e numero d' ordine;
- codice valvola;
- data consegna richiesta;
- destinazione merce;
- vettore.

L'ordine è valido nei termini ed alle condizioni espresse nella ns. conferma d'ordine.

## GIURISDIZIONE

In caso di contestazione in cui la VILLA HYDRAULICS sia convenuta è esclusivamente competente il foro di Reggio Emilia.

## USE LIABILITY

The responsibility for the choice and use of the VILLA HYDRAULICS products rests with the purchaser.

It should be remembered that the actual operating conditions of the purchaser 's equipment cannot be simulated in an identical manner within the VILLA HYDRAULICS test laboratories.

## ORDERS

The orders should be forwarded in writing, by fax or mail, to:

VILLA HYDRAULICS  
Via Zatti, 15/A  
Fax.: ( + 39 ) ( 522 ) 330231  
42100 REGGIO EMILIA  
ITALY  
E-mail: info@villahydraulics.it

Avoid, if possible, phone - orders because you have to confirm it anyway in writing .

## ORDERING FORM

Orders have to include the following things:

- the exact trade-name and address of the purchaser;
- date and number of order;
- valve code;
- required delivery date;
- destination of goods;
- carrier.

The order is valid within terms and conditions expressed in our order confirm.

## JURISDICTION

Sole jurisdiction for the settlement of any disputes involving the VILLA HYDRAULICS lies with the Law Court of Reggio Emilia, Italy.

La VILLA HYDRAULICS si riserva il diritto di variare le caratteristiche tecniche e dimensionali in ogni momento senza preavviso.

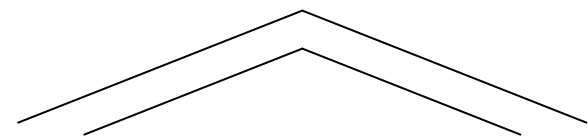
The VILLA HYDRAULICS reserves the right to change technical specifications and dimensions of product without notice.

---

---

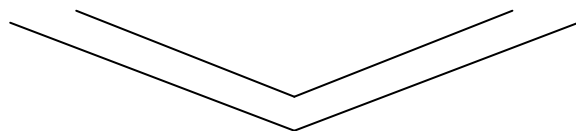
SEZIONE 1

SECTION 1



VALVOLE DI RITEGNO

CHECK VALVES





VALVOLA UNIDIREZIONALE TENUTA A SFERA

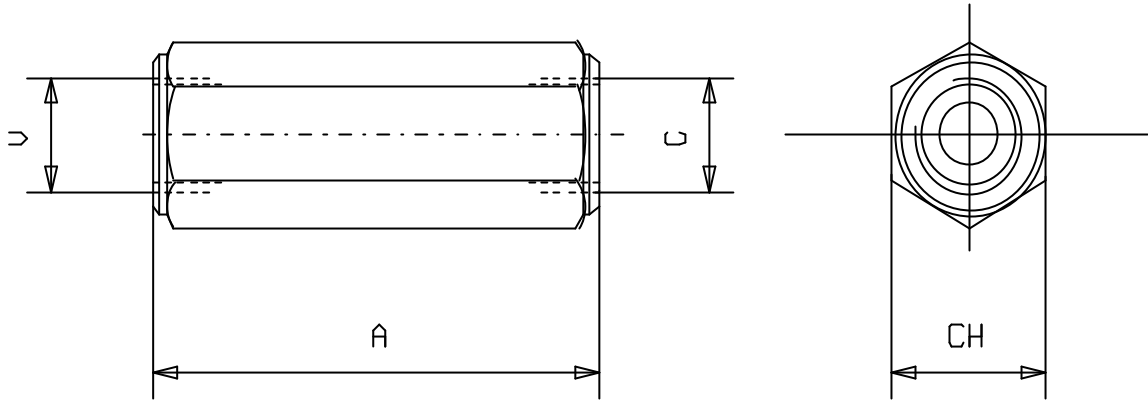
CHECK VALVES, BALL TYPE, LINE MOUNTING

Tipo/Type:

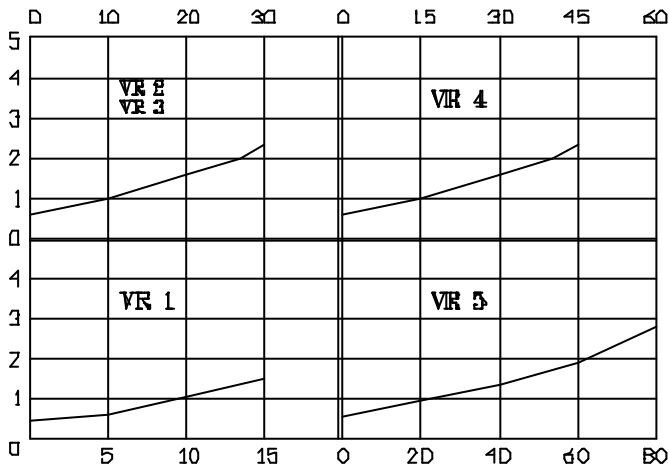
VR

1

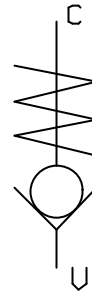
01.00



Pressione - Pressure  $\Delta p$  (Bar)



Portata - Flow Q ( l/min )



CODICE	U - C	A	CH	Portata Q (l/min)	Press. max. (Bar)	Cracking pressure (Bar)
VR 1	G 1/4	62	19	18	350	0.5
VR 2	G 3/8	68	24	30	350	0.5
VR 3	M18x1.5	68	24	30	350	0.5
VR 4	G 1/2	78	27	50	300	0.5
VR 5	G 3/4	88	36	90	300	0.5



VALVOLA UNIDIREZIONALE TENUTA A CONO

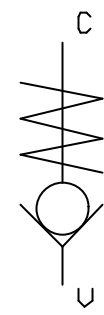
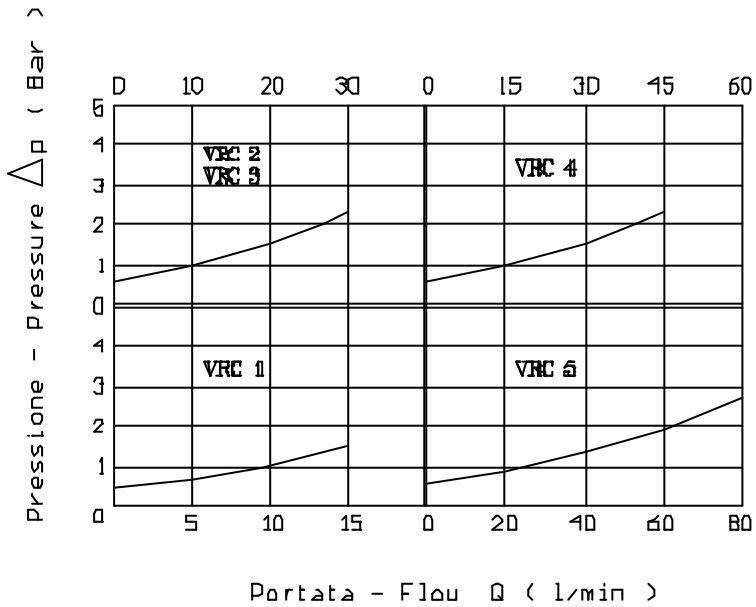
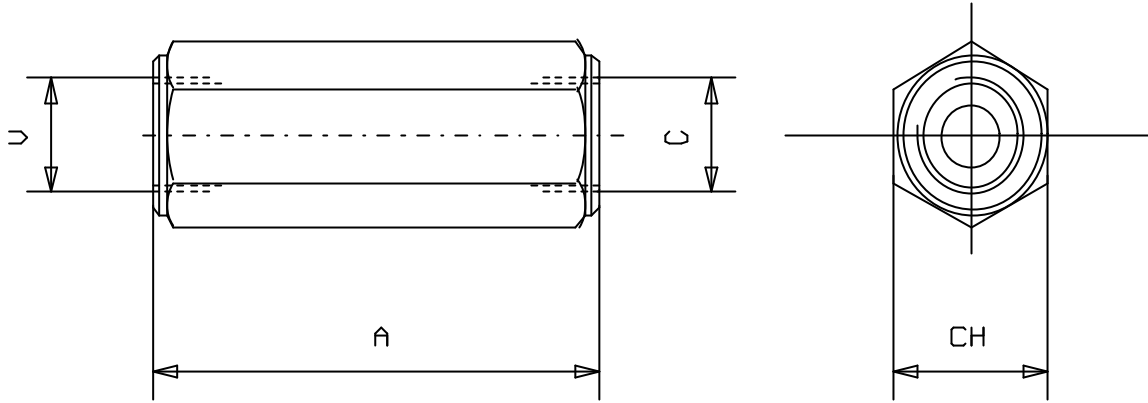
CHECK VALVES, POPPET TYPE, LINE MOUNTING

Tipo/Type:

VRC

1

02.00



CODICE	U - C	A	CH	Portata Q (l/min)	Press. max. (Bar)	Cracking pressure (Bar)
VRC 1	G 1/4	62	19	18	350	0.5 6
VRC 2	G 3/8	68	24	30	350	0.5 5
VRC 3	M18x1.5	68	24	30	350	0.5 5
VRC 4	G 1/2	78	27	50	300	0.5 8
VRC 5	G 3/4	88	38	90	300	0.5 5
VRC 6	G 1	112	46	120	300	0.5 7





VALVOLA UNIDIREZIONALE A CARTUCCIA  
SERIE METRICA

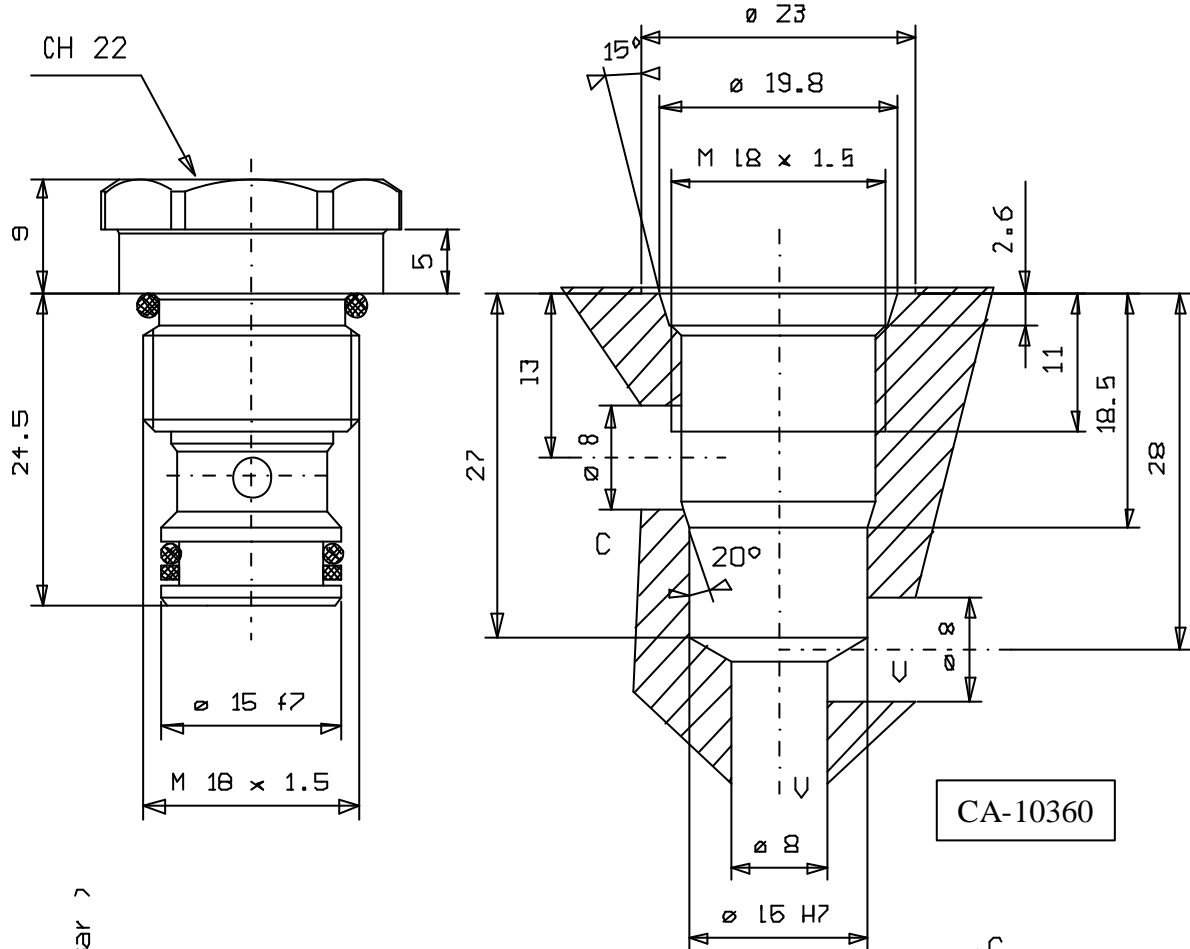
CARTRIDGE CHECK VALVES, METRIC SERIES

Tipo/Type:

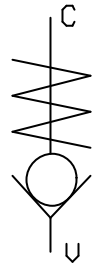
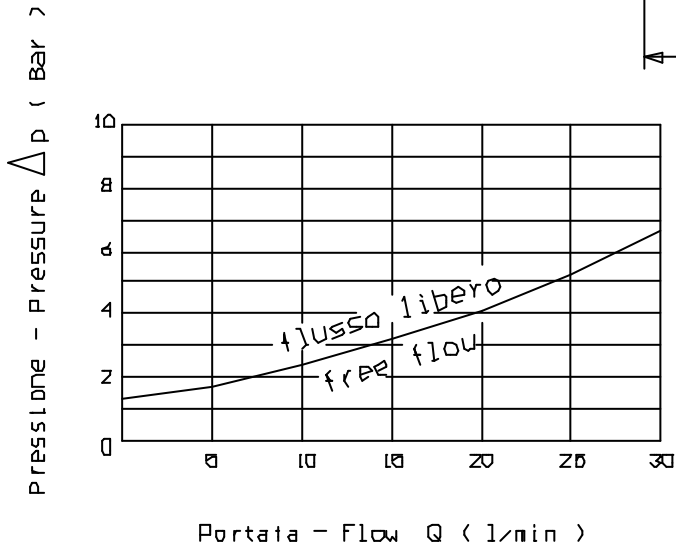
VRCC 18

1

02.80



CA-10360



Press. apert. ( Bar )
1

Coppia di serraggio Installation torque
32 -35 (Nm)

Press. max. ( Bar )
350



VALVOLA UNIDIREZIONALE A CARTUCCIA

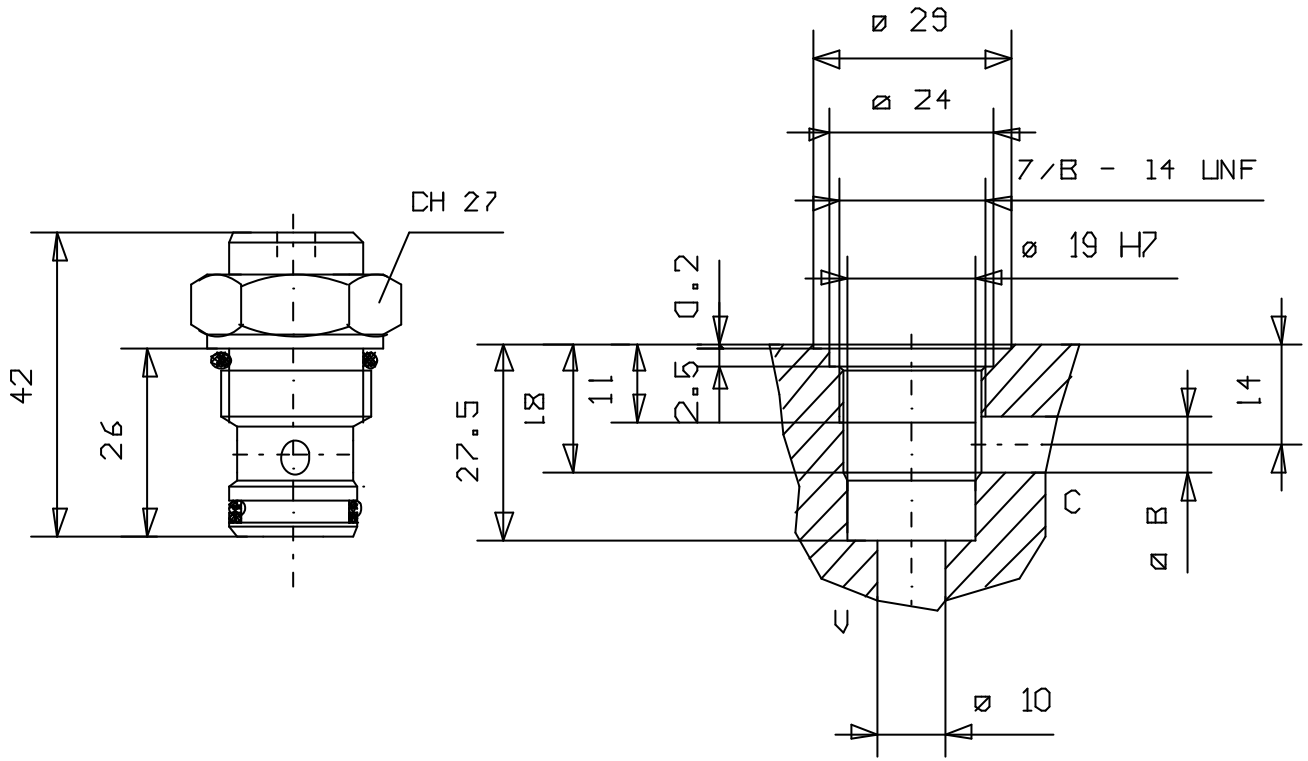
CARTRIDGE CHECK VALVES

Tipo/Type:

VRCC 38

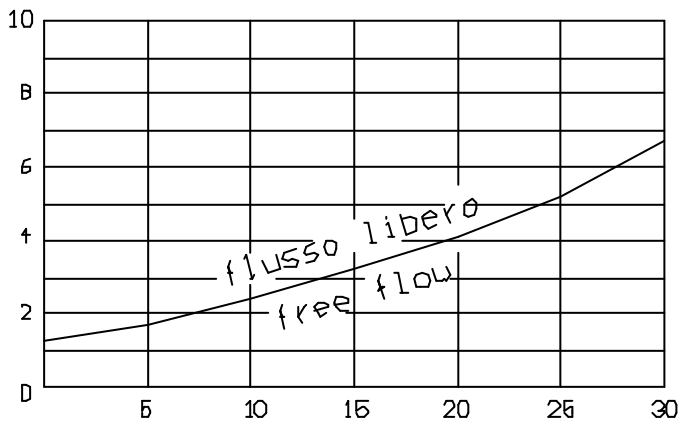
1

03.00

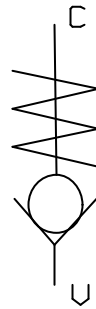


CA-10400

Pressione - Pressure  $\Delta p$  ( Bar )



Portata - Flow Q ( l/min )



Press. max (Bar)
350



VALVOLA UNIDIREZIONALE A CARTUCCIA

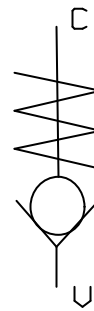
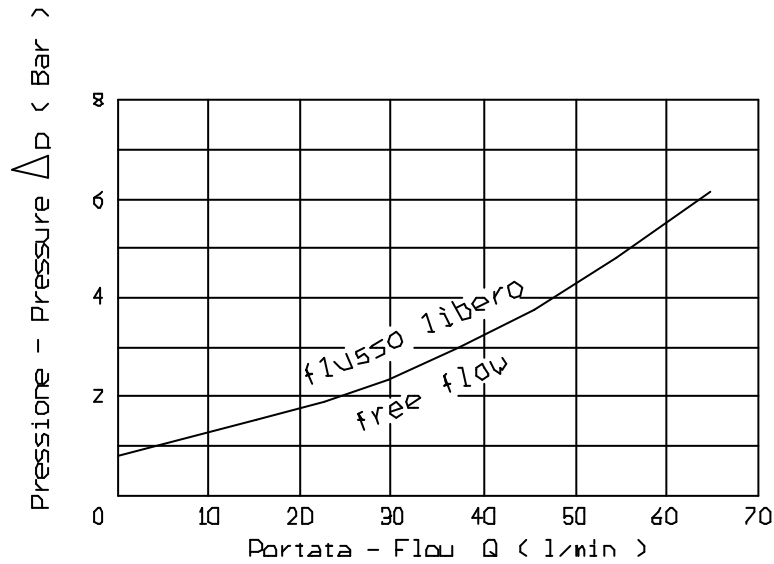
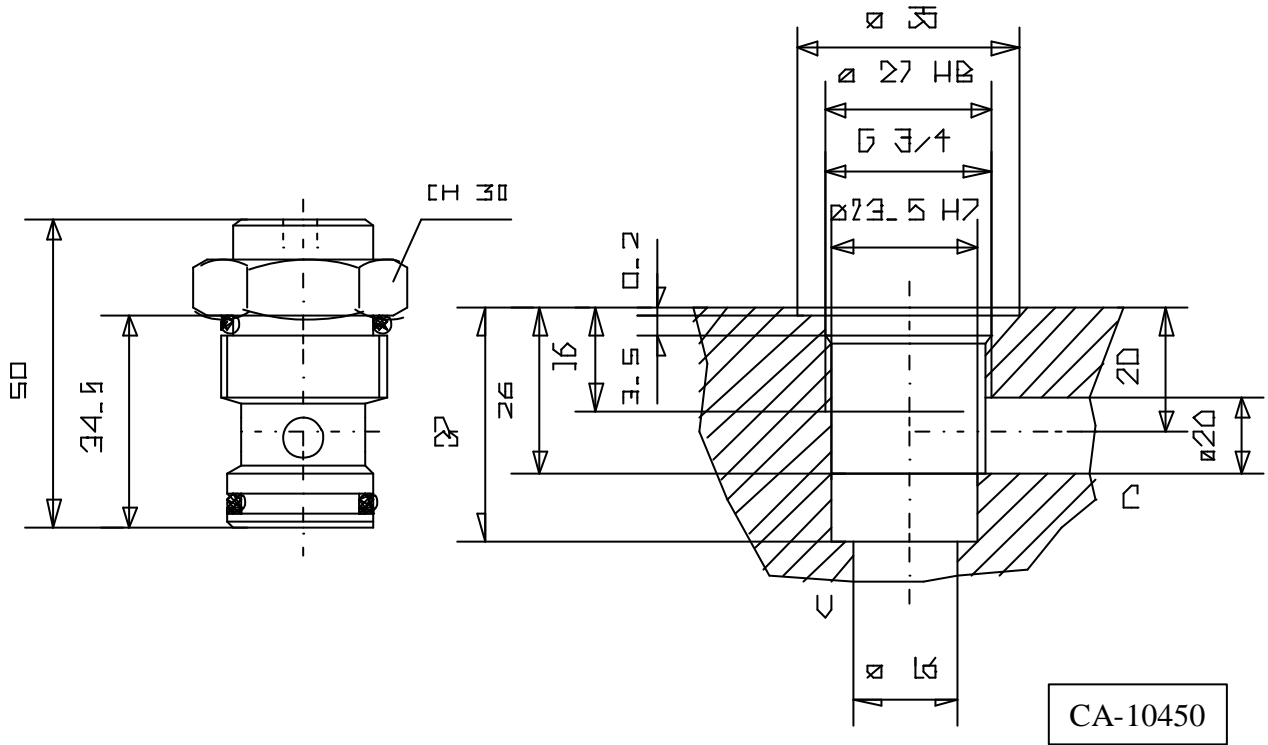
CARTRIDGE CHECK VALVES

Tipo/Type:

VRCC 120

1

04.00



Press. max (Bar)
350



VALVOLA UNIDIREZIONALE A CARTUCCIA

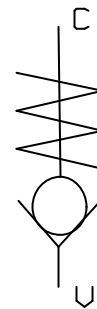
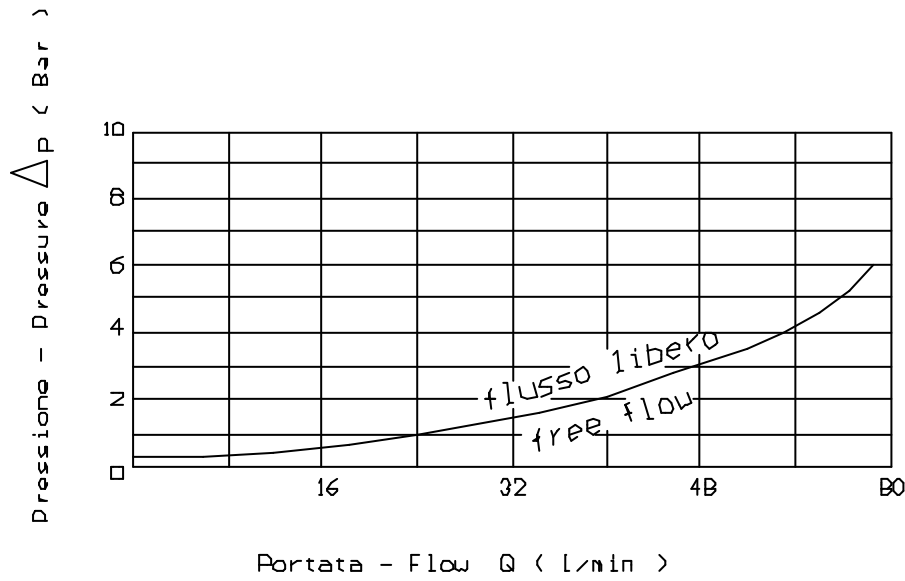
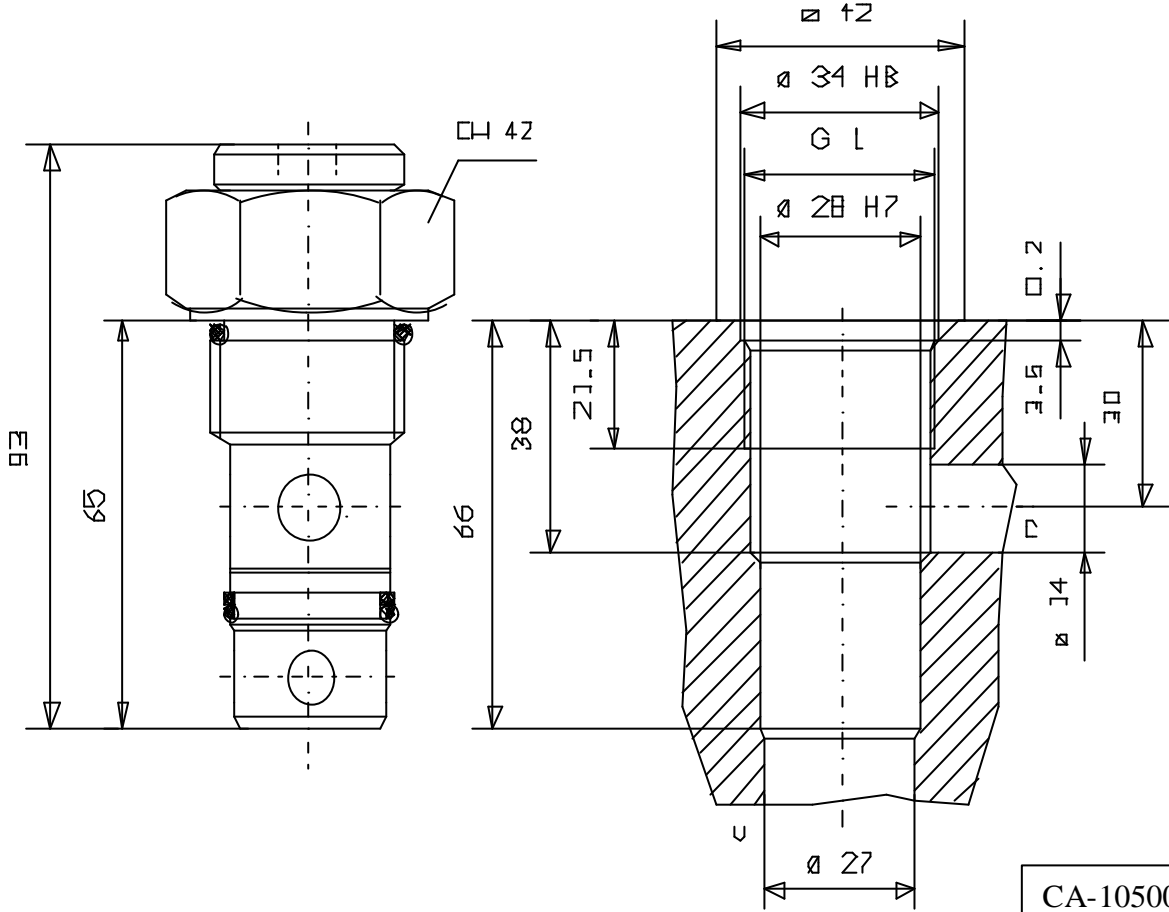
CARTRIDGE CHECK VALVES

Tipo/Type:

VRCC 340

1

05.00



Press. max (Bar)
350



VALVOLA UNIDIREZIONALE A CARTUCCIA  
SERIE SAE

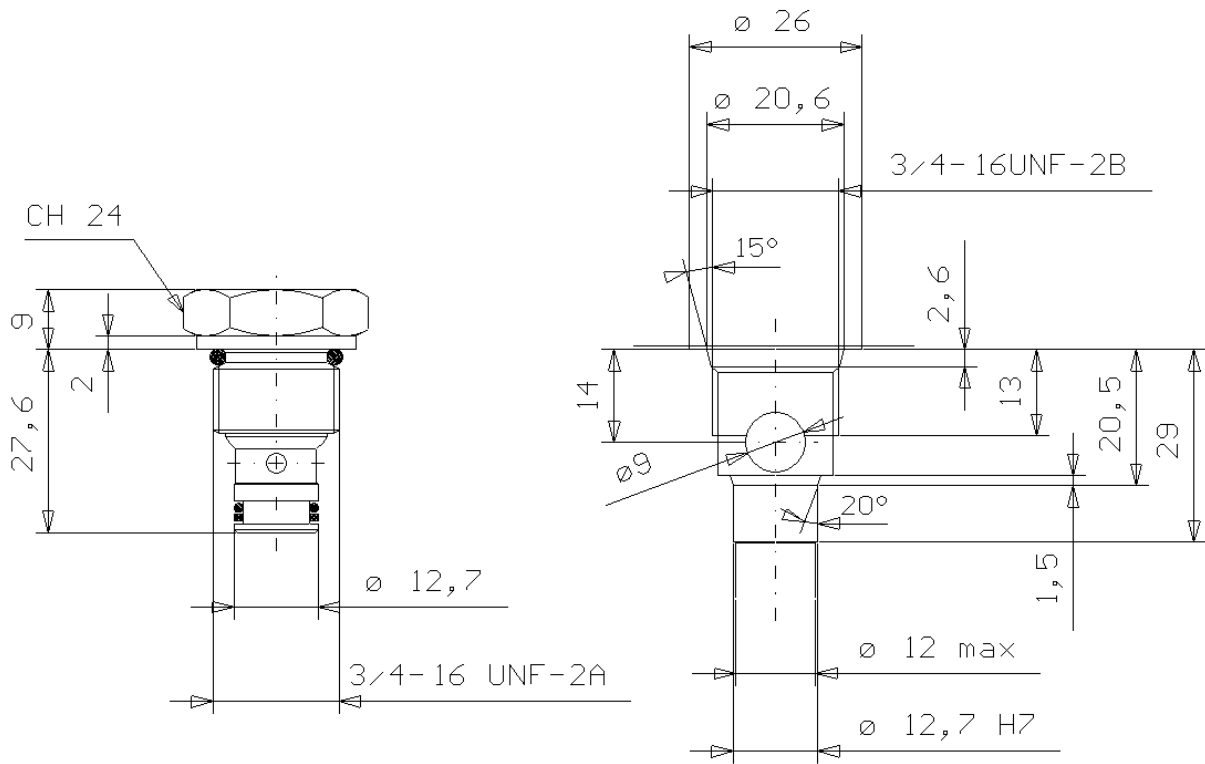
CARTRIDGE CHECK VALVES, SAE SERIES

Tipo/Type:

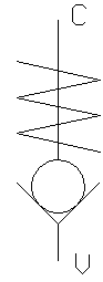
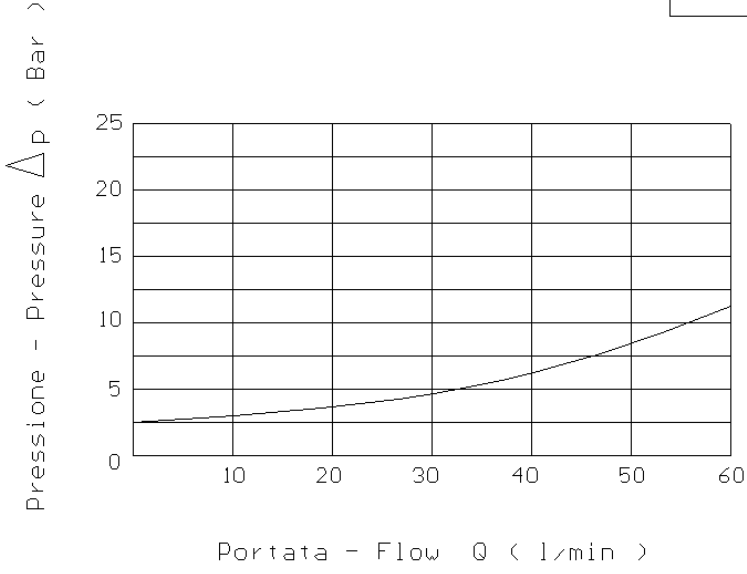
VRCC-08/SAE

1

05.10



CA-08/SAE-2N



Portata max.  
( l/min )  
50

Coppia di serraggio  
Installation torque  
35 - 40 (Nm)

Press. apert.  
( Bar )  
2.5

Press. max.  
( Bar )  
350



VALVOLA UNIDIREZIONALE A CARTUCCIA  
SERIE SAE

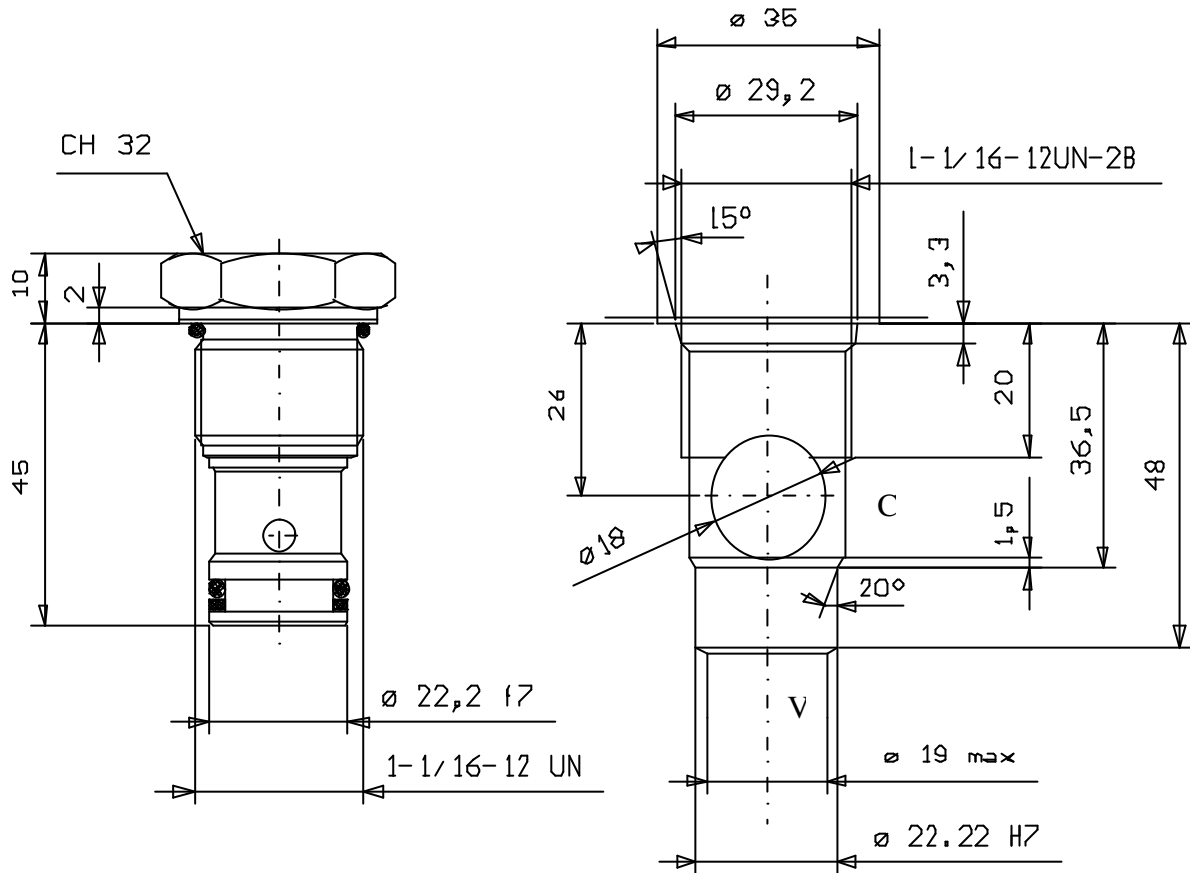
CARTRIDGE CHECK VALVES, SAE SERIES

Tipo/Type:

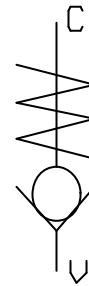
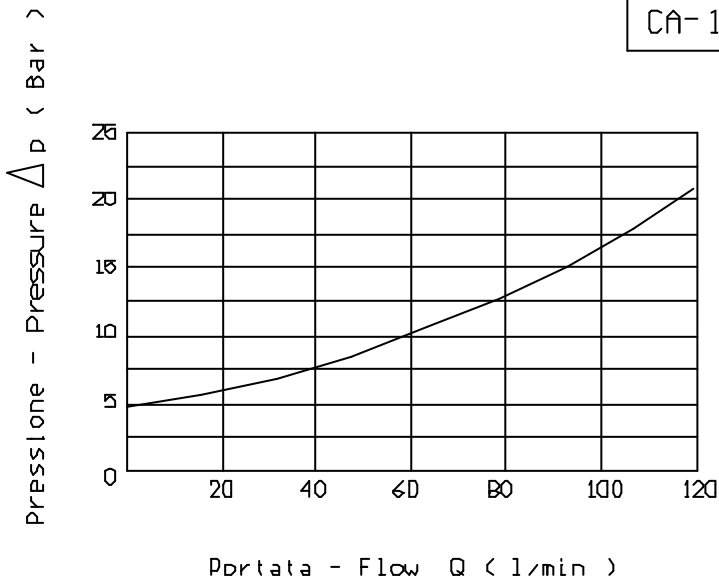
VRCC-12/SAE

1

05.12



CA-12/SAE-2N



Press. apert. ( Bar )
4

Coppia di serraggio Installation torque
90 - 110 (Nm)

Press. max. ( Bar )
350



VALVOLA DI BLOCCO PILOTATA SE, PLICE EFFETTO A CARTUCCIA

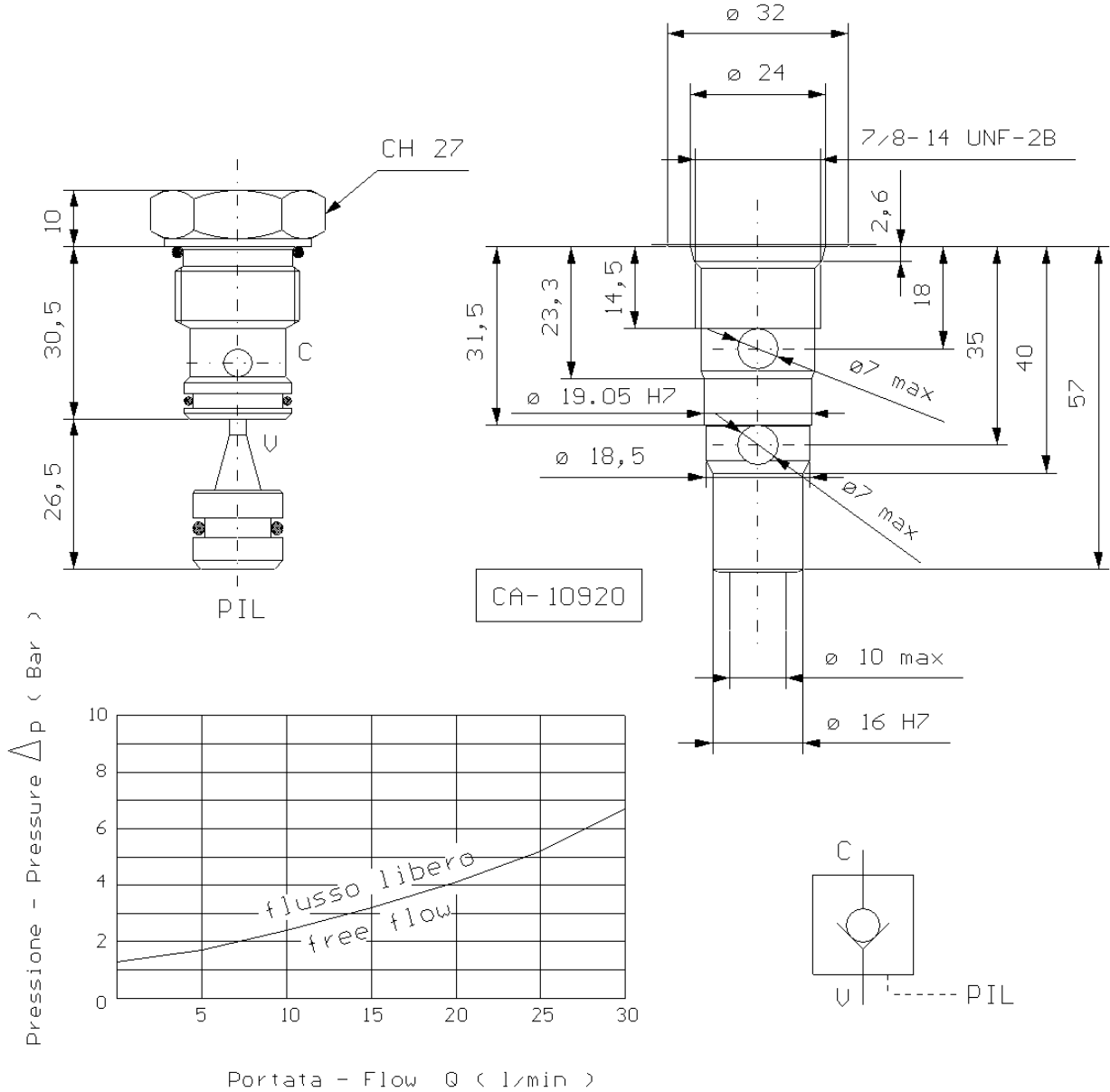
PILOT OPERATED CHECK VALVE, PILOT TO OPEN

Tipo/Type:

VRCC/N 38/P

1

05.80



Coppia di serraggio Installation torque
75 - 85 (Nm)

Portata max. ( l/min )
30

MOLLE Inizio apertura (Bar)	Rapp. pilot.
1	7:1
3.5	

Press. max. ( Bar )
350



**VALVOLA DI BLOCCO PILOTATA SEMPLICE EFFETTO  
A CARTUCCIA**

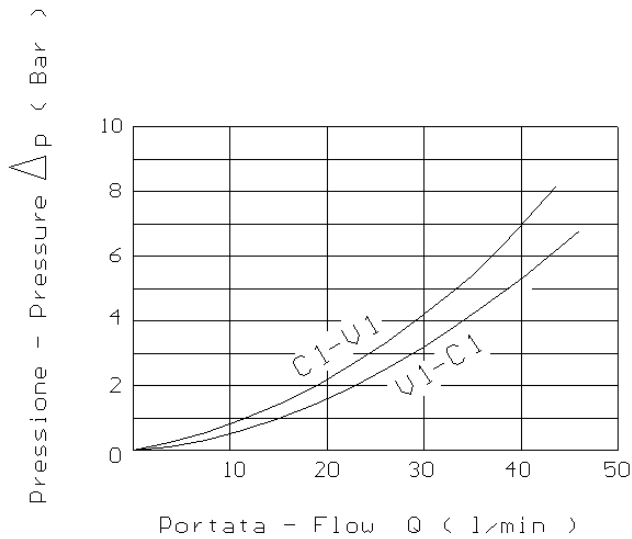
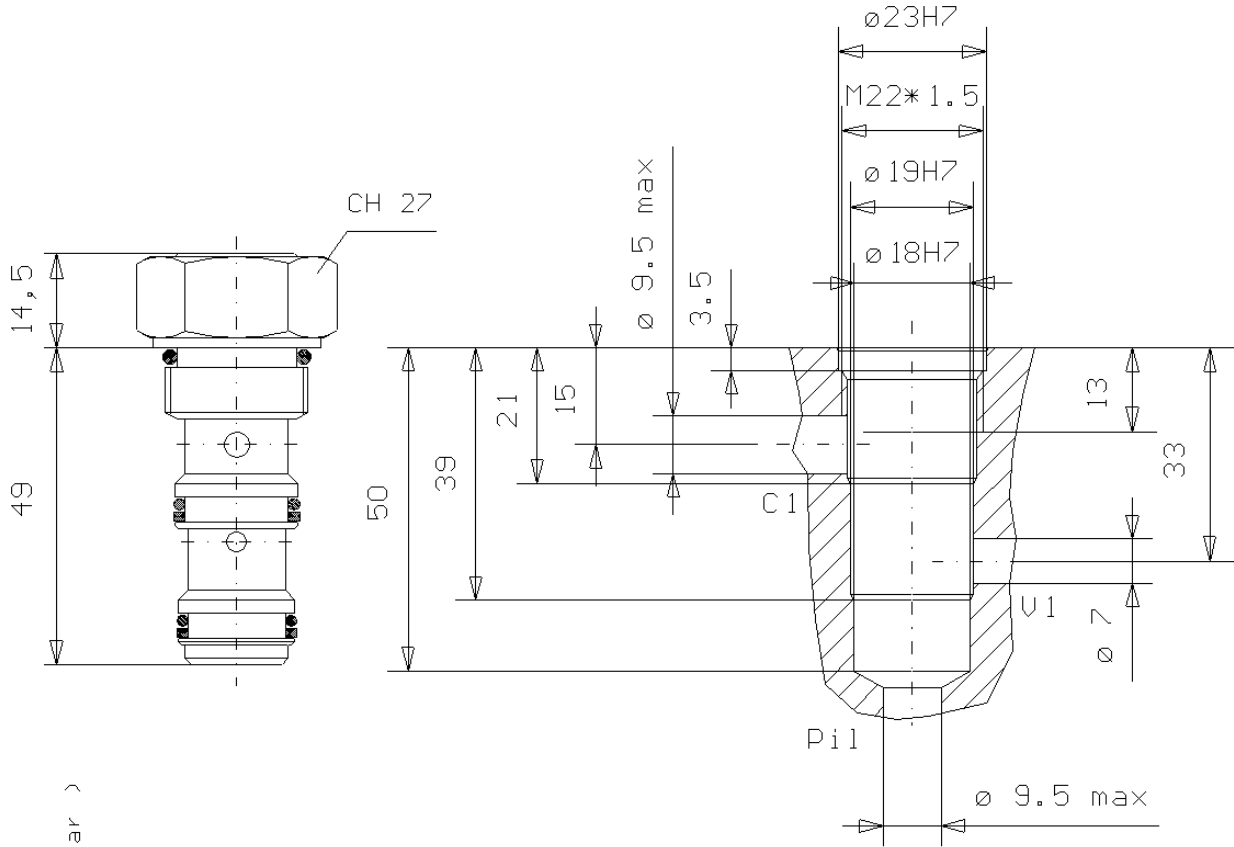
PILOT OPERATED CHECK VALVES, OPERATED TYPE, SINGLE ACTING,  
CARTRIDGE CONSTRUCTION

Tipo/Type:

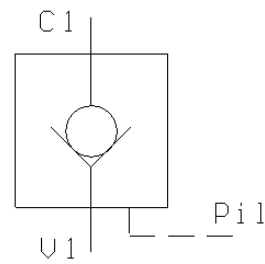
**VBP/SE/C 40**

**1**

**06.00**



CA-10530



MOLLE Inizio apertura (Bar)	Rapporto di pilotaggio
2.5	3.4:1

Press. max. ( Bar )
315





VALVOLA DI BLOCCO PILOTATA SEMPLICE EFFETTO  
A CARTUCCIA

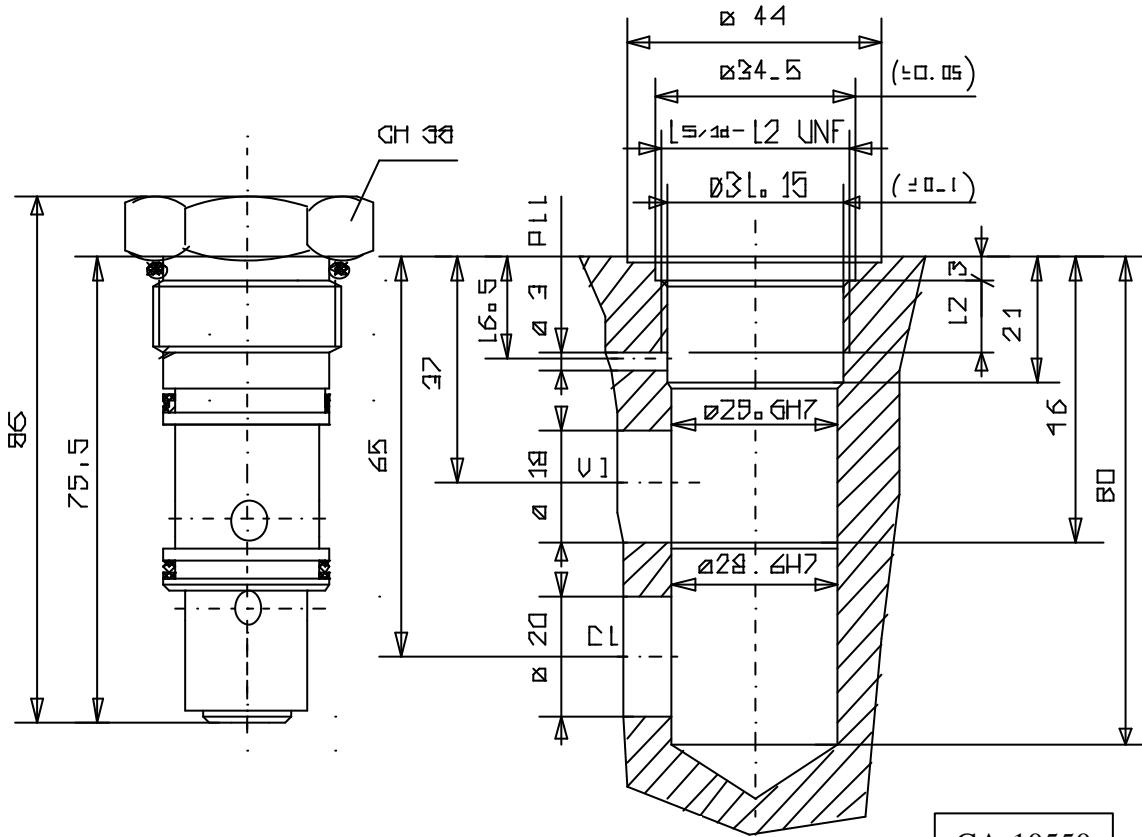
PILOT OPERATED CHECK VALVES, OPERATED TYPE, SINGLE ACTING,  
CARTRIDGE CONSTRUCTION

Tipo/Type:

VBP/SE/C 90

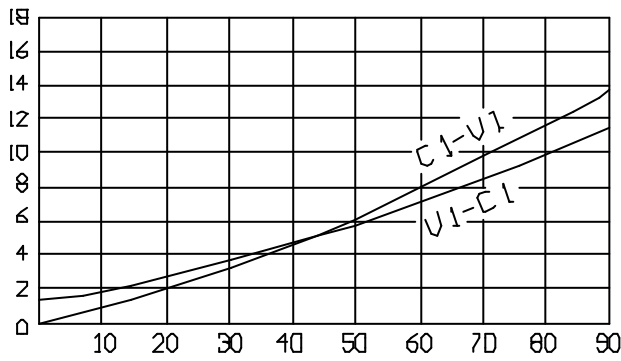
1

07.00

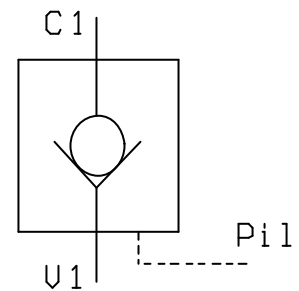


CA-10550

Pressione - Pressure  $\Delta p$  ( Bar )



Portata - Flow Q ( l/min )



MOLLE Inizio apertura (Bar)	Rapp. Pilot.
1	4:1
7	

Press. max (Bar)
350



VALVOLA DI BLOCCO PILOTATA SEMPLICE EFFETTO  
A CARTUCCIA

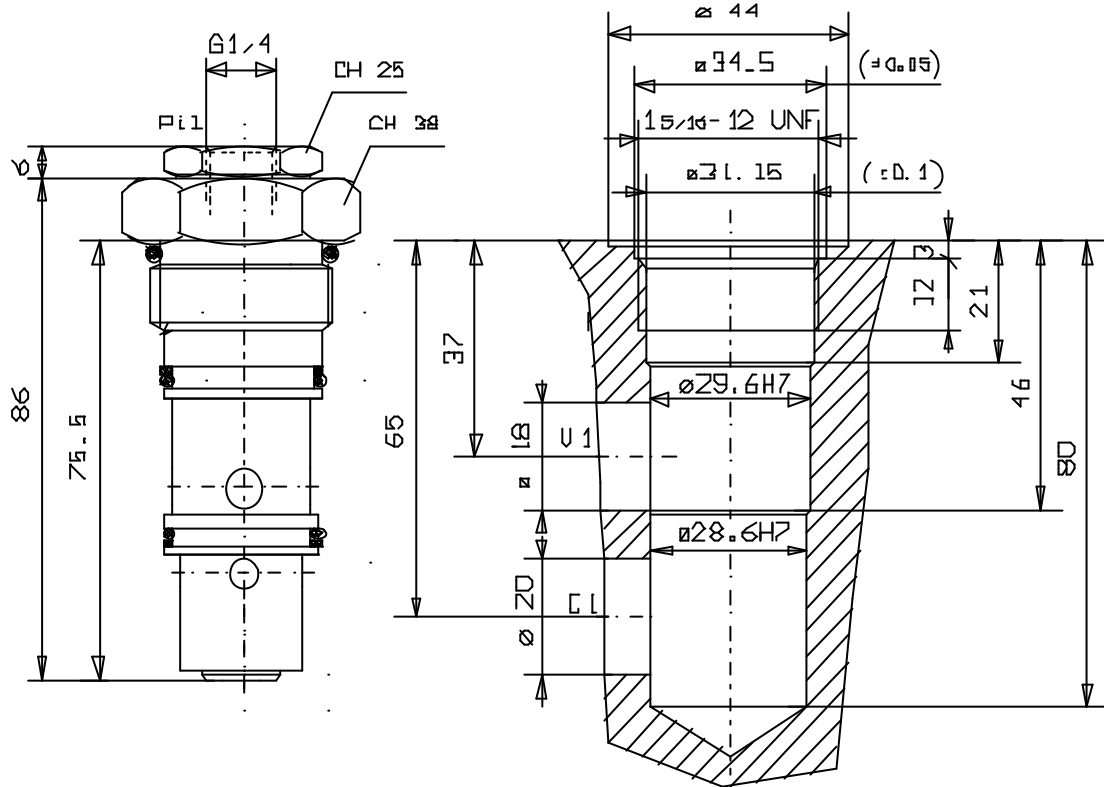
PILOT OPERATED CHECK VALVES, OPERATED TYPE, SINGLE ACTING,  
CARTRIDGE CONSTRUCTION

Tipo/Type:

VBP/SE/C 90/PE

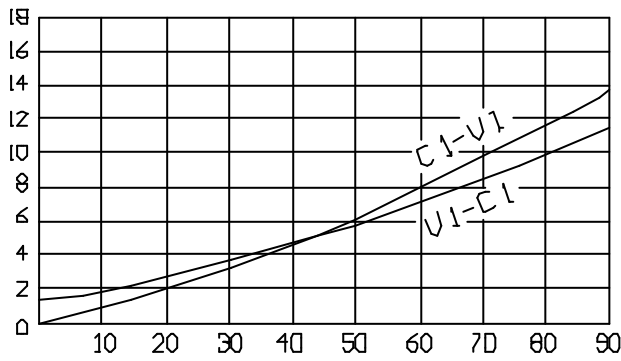
1

07.01

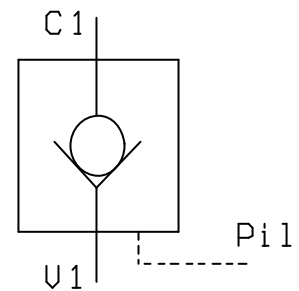


CA-10550

Pressione - Pressure  $\Delta p$  ( Bar )



Portata - Flow Q ( l/min )



MOLLE Inizio apertura (Bar)	Rapp. Pilot.
1	4:1
7	

Press. max (Bar)
350



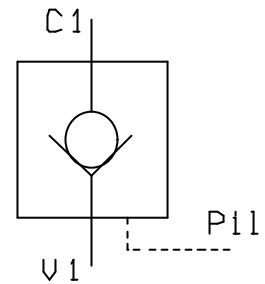
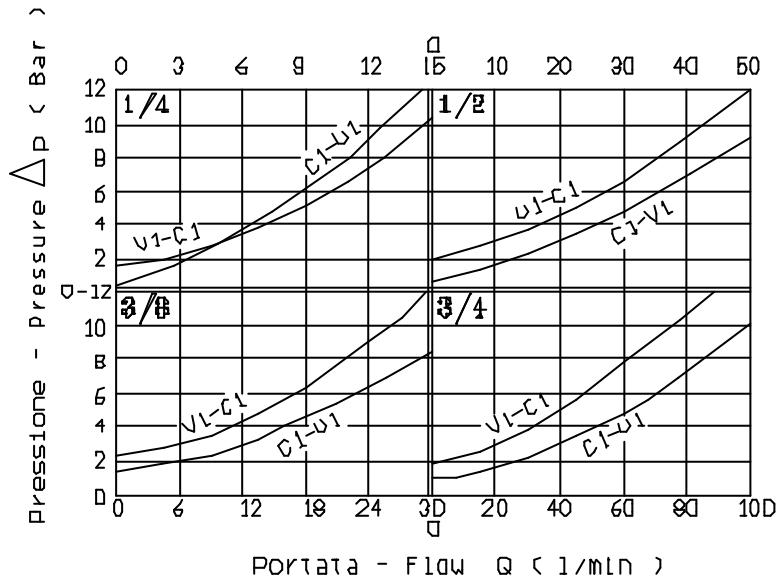
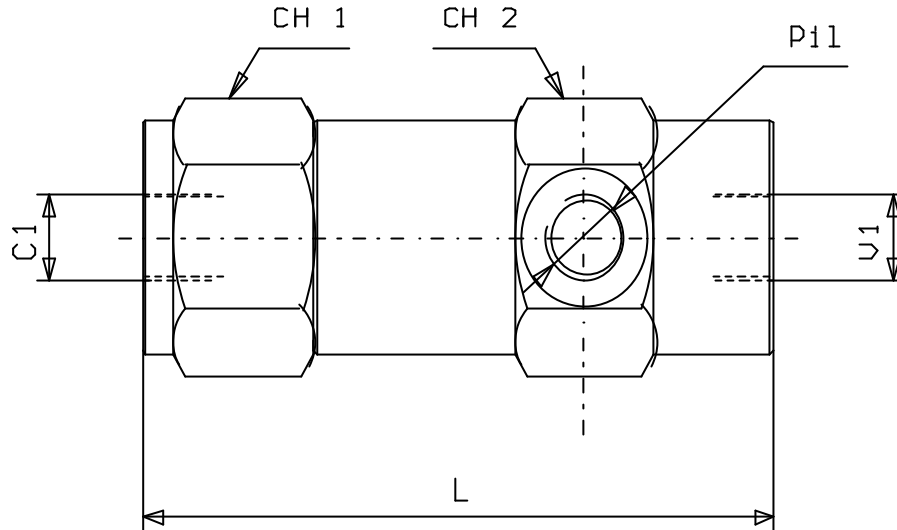
# VALVOLA DI BLOCCO PILOTATA SEMPLICE EFFETTO IN LINEA

PILOT OPERATED CHECK VALVES, EXTERNAL PILOT, OPERATED TYPE, SINGLE ACTING,  
LINE MOUNTING

Tipo/Type: **VRP/C ...**

1

08.00



CODICE	V1 - C1	PIL	L	CH1	CH2	Press. max. (Bar)	Portata Q (l/min)	Rapp. pilot.
VRP/C 1	G 1/4	G 1/4	103	36	36	350	18	9:1
VRP/C 2	G 3/8	G 1/4	109	40	40	310	30	6:1
VRP/C 4	G 1/2	G 1/4	120	42	42	310	50	4.5:1
VRP/C 5	G 3/4	G 1/4	131	55	55	300	90	3.7:1
VRP/C 6	G 1	G 1/4	170	60	70	300	150	3:1











VALVOLA DI BLOCCO SEMPLICE EFFETTO FLANGIABILE

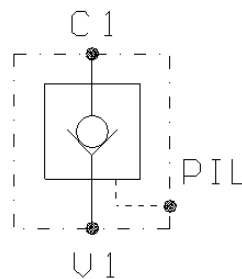
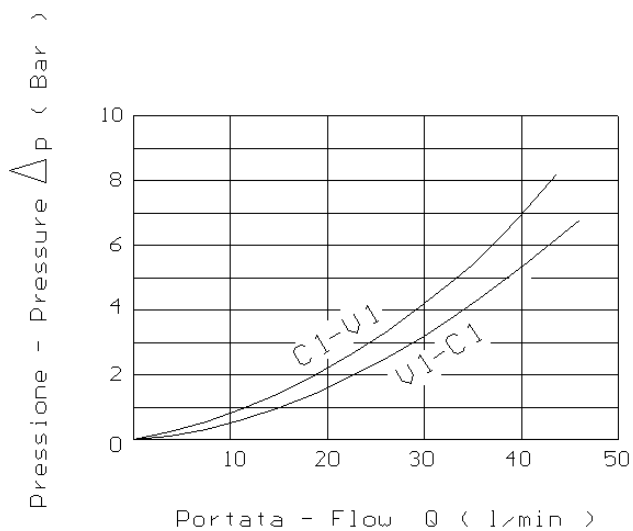
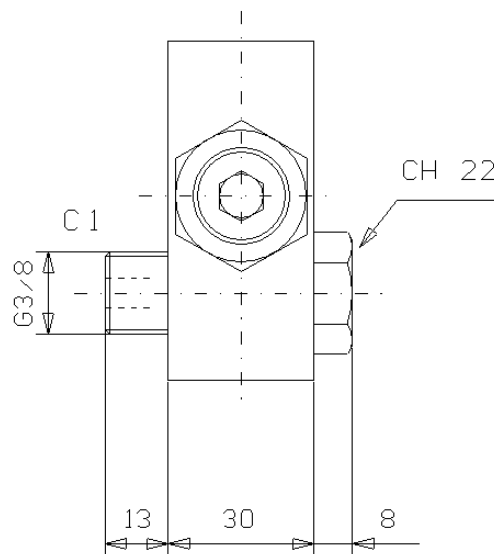
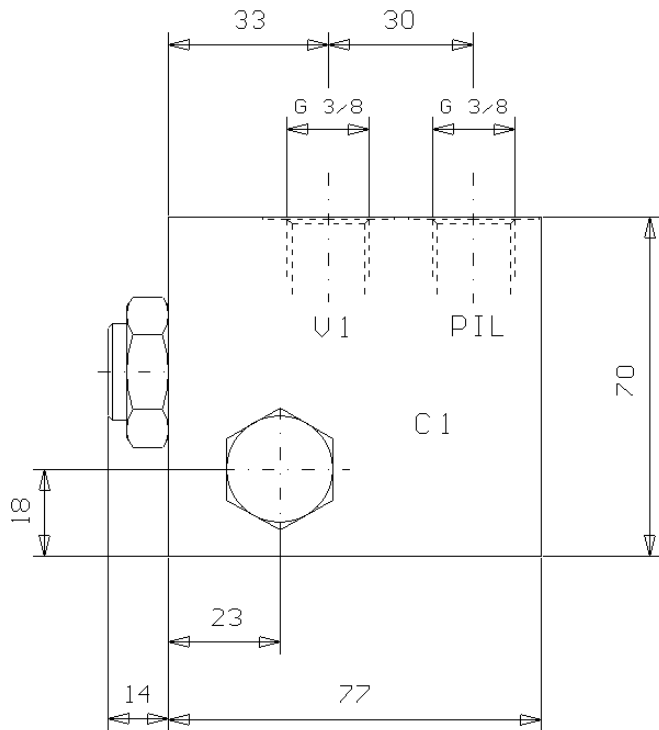
PILOT OPERATED CHECK VALVES, INTERNAL PILOT, OPERATED TYPE, SINGLE ACTING, FACE MOUNTING

Tipo/Type:

VBP/C40/FL 38

1

11.00



Rapp. Pilot.
3.4:1

Press. apert. ( Bar )
2.5

Portata max. ( l/min )
40

Press. max. ( Bar )
250





VALVOLA DI BLOCCO SEMPLICE EFFETTO FLANGIABILE

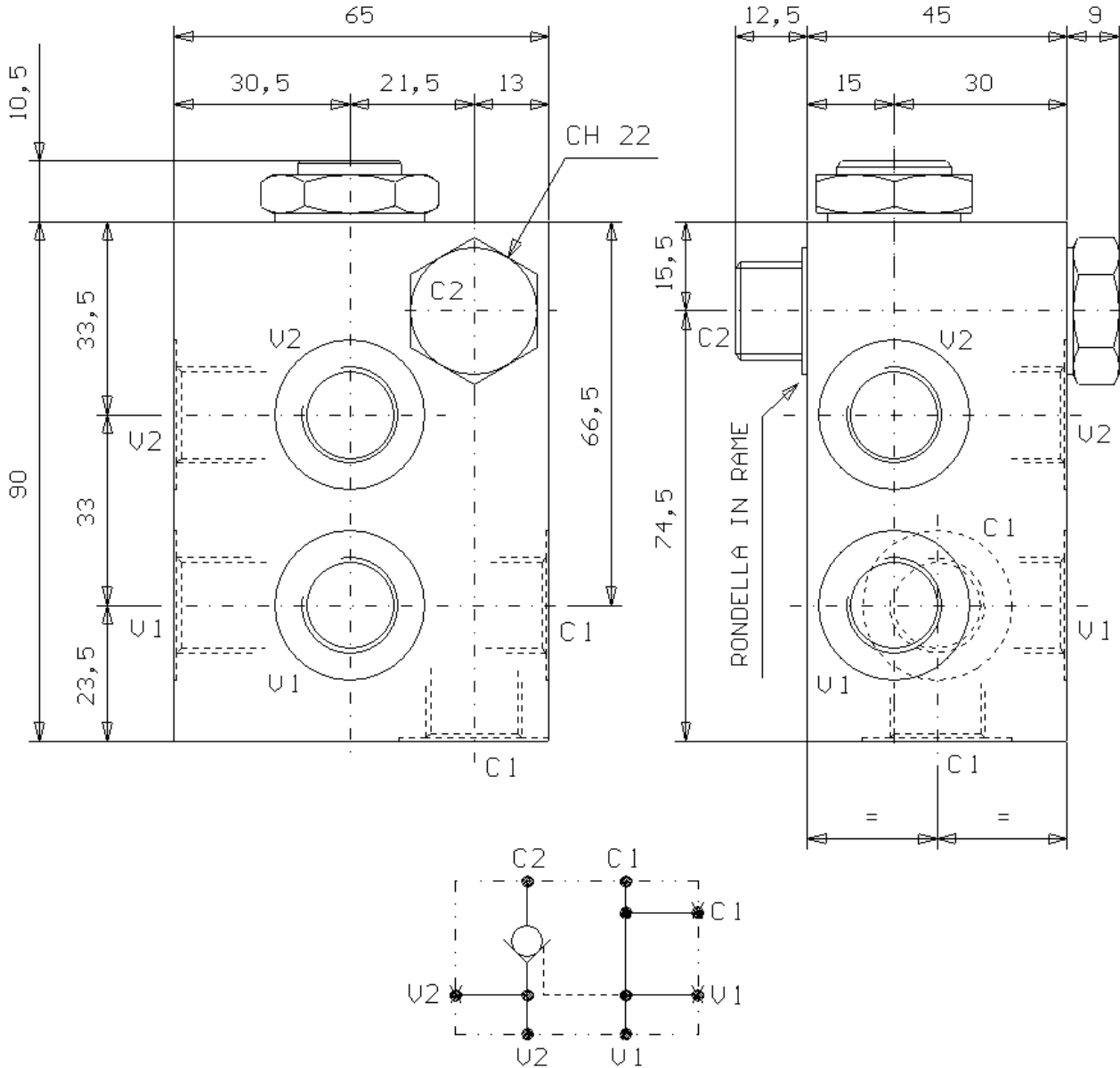
PILOT OPERATED CHECK VALVES,INTERNAL PILOT,OPERATED TYPE,SINGLE ACTING, FACE MOUNTING

Tipo/Type:

VBP/C40/FL/LN 38

1

11.10



Rapp. Pilot.
3.4:1

MOLLE / SPRINGS
Inizio apertura Cracking pressure
6 bar

ATTACCHI / PORTS	
U1 - U2	G 3/8
C1 - C2	

Portata max. ( l/min )
40

Press. max. ( Bar )
350



VALVOLA DI BLOCCO PILOTATA SEMPLICE EFFETTO  
IN LINEA

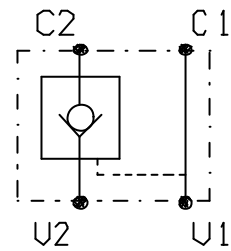
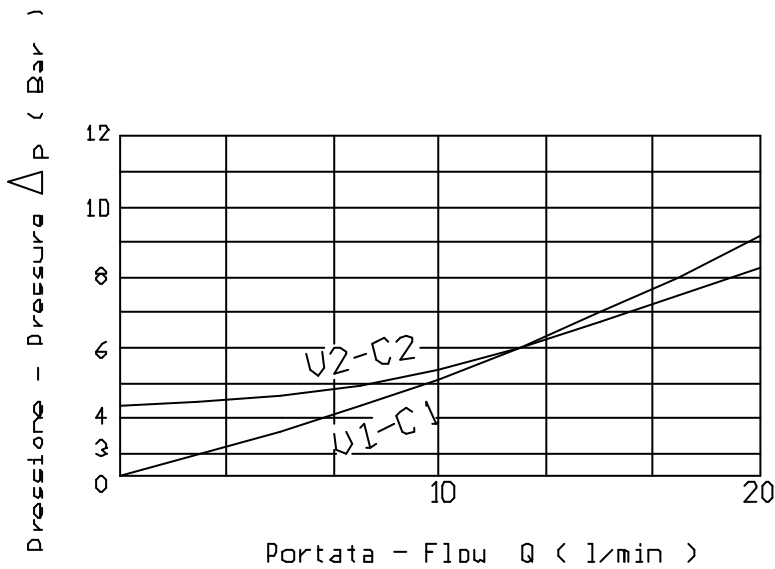
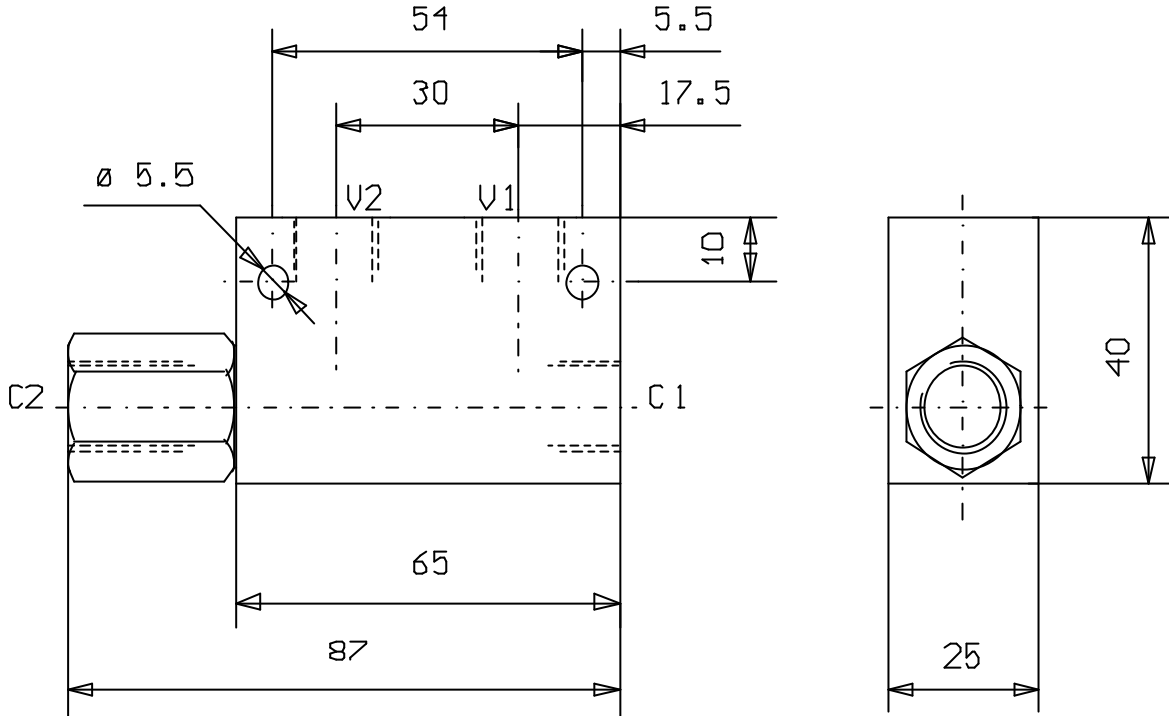
PILOT OPERATED CHECK VALVES, INTERNAL PILOT, OPERATED TYPE, SINGLE ACTING,  
LINE MOUNTING

Tipo/Type:

VRP/S/C 14

1

12.00



U1 - C1 U2 - C2	Press. max. ( Bar )	Apertura ( Bar )	Rapp. pilot.
G 1/4	350	0.5 4	4.7 : 1



**VALVOLA DI BLOCCO PILOTATA SEMPLICE EFFETTO  
IN LINEA**

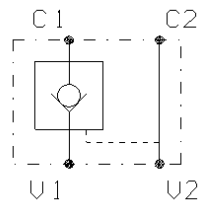
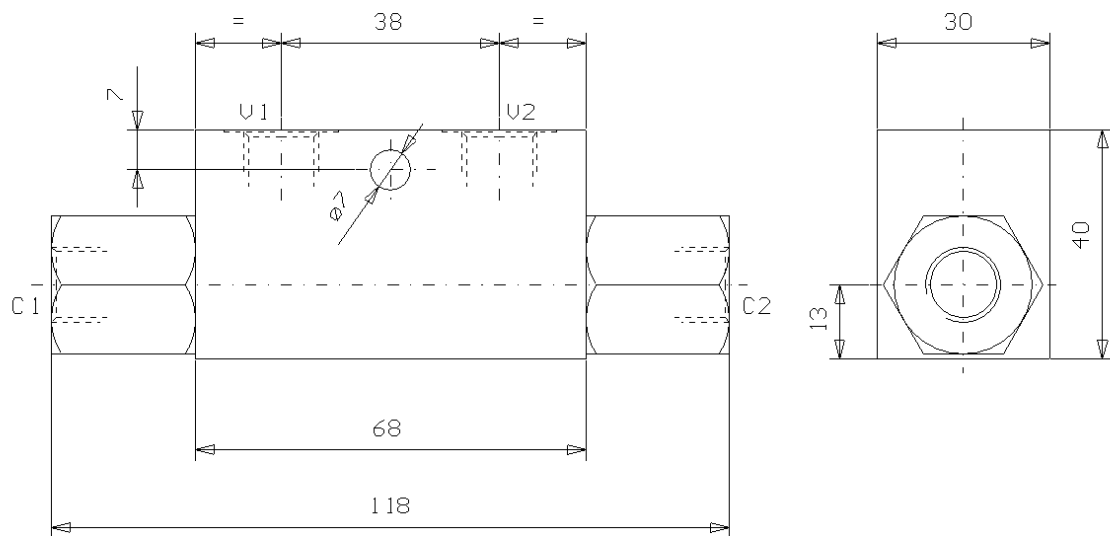
PILOT OPERATED CHECK VALVES, INTERNAL PILOT, OPERATED TYPE, SINGLE ACTING,  
LINE MOUNTING

Tipo/Type:

**A-VRP/S/C 14**

1

12.00.A



Collettore in acciaio  
Steel body

Rapp. Pilot.
4.5:1

MOLLE Inizio apertura (Bar)
4

Press. max. ( Bar )
350

ATTACCHI / PORTS	
U1 - U2	G 1/4
C1 - C2	

Portata max. ( l/min )
20



VALVOLA DI BLOCCO PILOTATA SEMPLICE EFFETTO  
IN LINEA

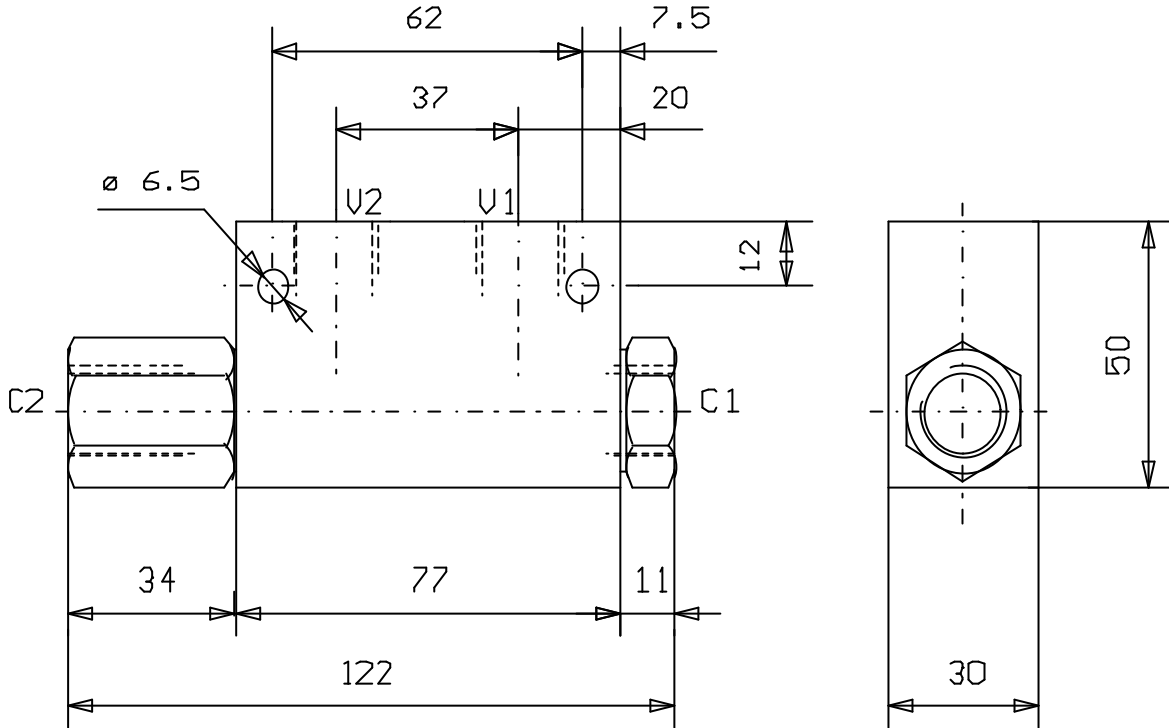
PILOT OPERATED CHECK VALVES, INTERNAL PILOT, OPERATED TYPE, SINGLE ACTING,  
LINE MOUNTING

Tipo/Type:

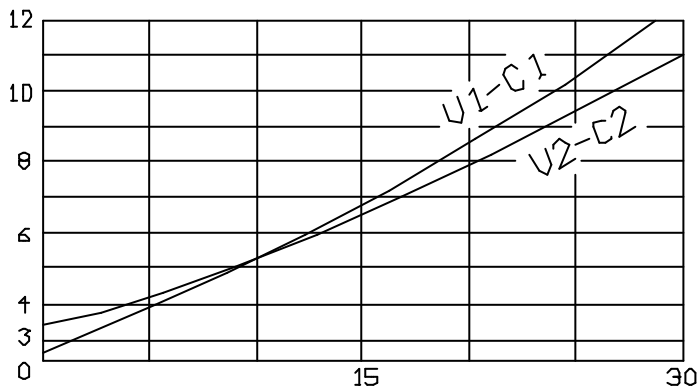
VRP/S/C 38

1

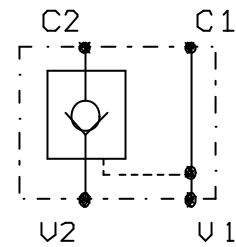
13.00



Pressione - Pressura  $\Delta p$  ( Bar )



Portata - Flow Q ( l/min )



U1 - C1 U2 - C2	Press. max. ( Bar )	Apertura ( Bar )	Rapp. pilot.
G 3/8	350	0.5 4	3.2:1



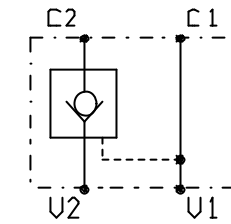
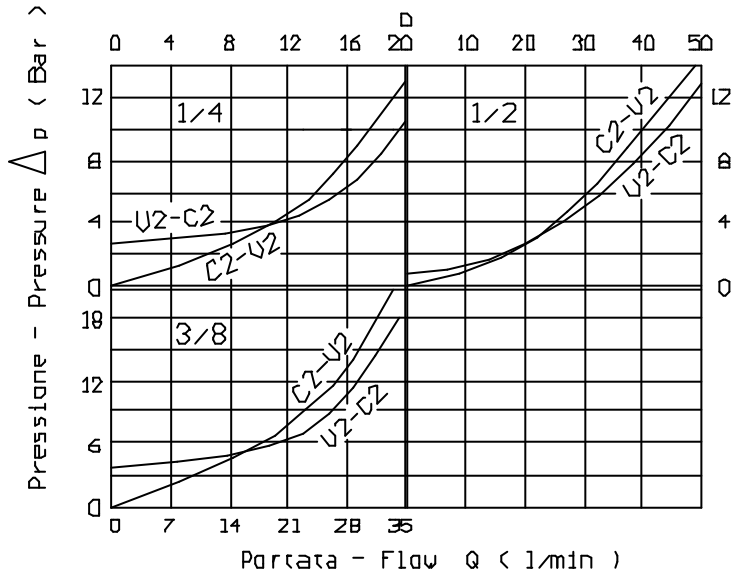
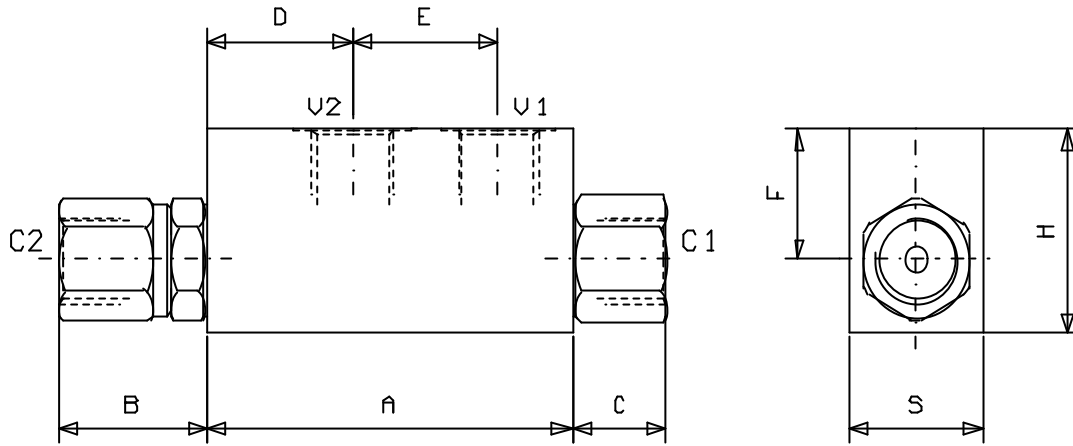
**VALVOLA DI BLOCCO PILOTATA  
SEMPLICE EFFETTO, MONTAGGIO IN LINEA**

PILOT OPERATED CHECK VALVES, INTERNAL PILOT, OPERATED TYPE, SINGLE ACTING,  
LINE MOUNTING

Tipo/Type: **VRP/SE/DL ...**

1

13.10



Press. max.  
( Bar )  
350

CODICE	MOLLE Inizio apertura (Bar)	
VRP/SE/DL 14	0.5	8
VRP/SE/DL 38	1	8
VRP/SE/DL 120	1	8

CODICE	U1-C1 U2-C2	A	B	C	D	E	F	H	S	Rapp. pilot.	
										Standard	On request
VRP/SE/DL 14	Ø 1/4	70	33	-	20	35	24	40	35	4:1	9:1
VRP/SE/DL 38	Ø 3/8	80	36	-	20	38	30	50	35	4:1	-
VRP/SE/DL 120	Ø 1/2	95	38.5	25	38	38	32	50	35	3.2:1	6:1



**VALVOLA DI BLOCCO PILOTATA SEMPLICE EFFETTO  
IN LINEA CON RUBINETTO (DESTRA)**

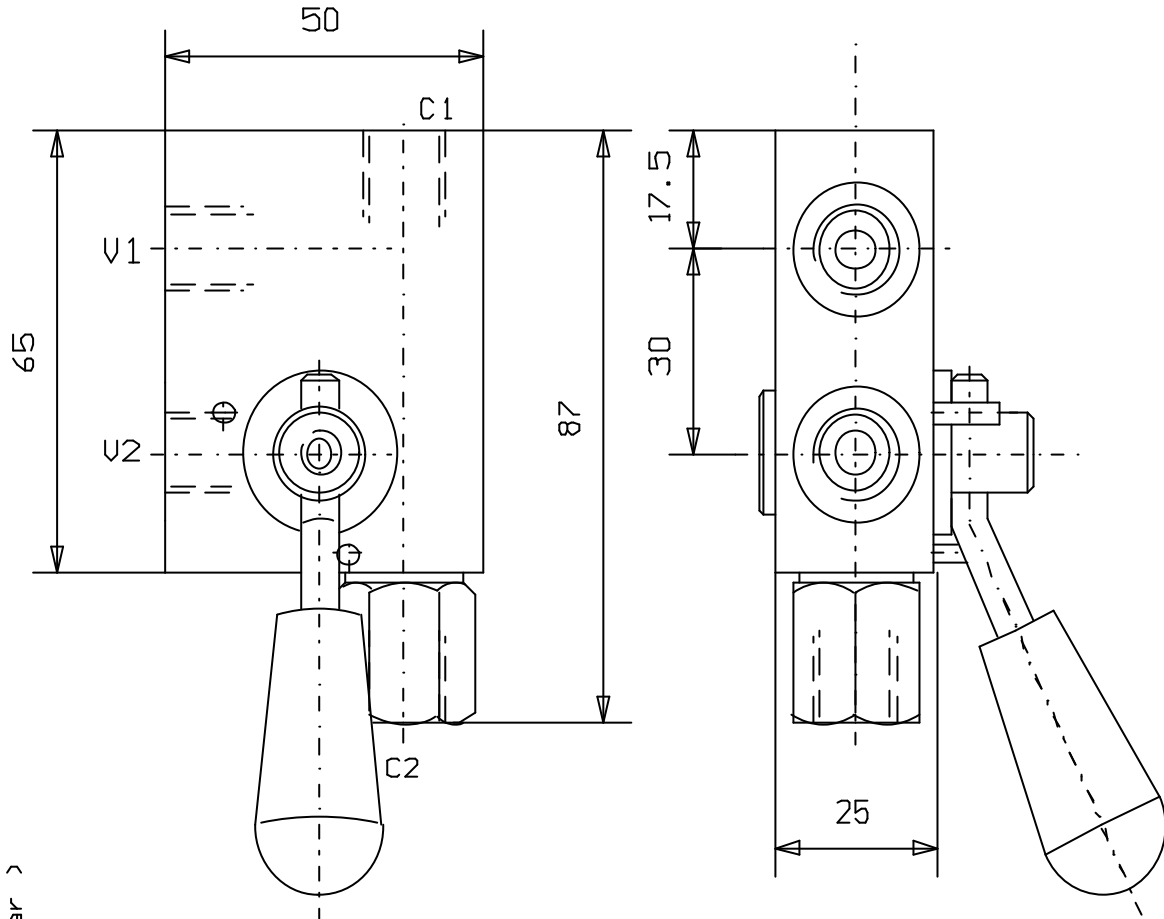
PILOT OPERATED CHECK VALVES, INTERNAL PILOT, OPERATED TYPE, SINGLE ACTING,  
LINE MOUNTING, WITH MANUAL LEVER CONTROL (RH)

Tipo/Type:

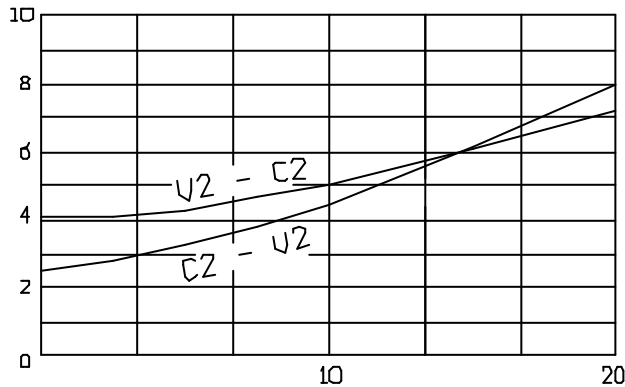
**VUPR/D 14**

1

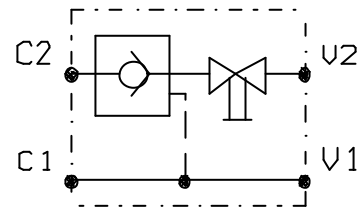
14.00



Pressione - Pressure  $\Delta p$  ( Bar )



Portata - Flow Q ( L/min )



U1 - C1 U2 - C2	Press. max. ( Bar )	Apertura ( Bar )	Rapp. pilot.
G 1/4	350	0.5 4	4.7:1



**VALVOLA DI BLOCCO PILOTATA SEMPLICE EFFETTO  
IN LINEA CON RUBINETTO (SINISTRA)**

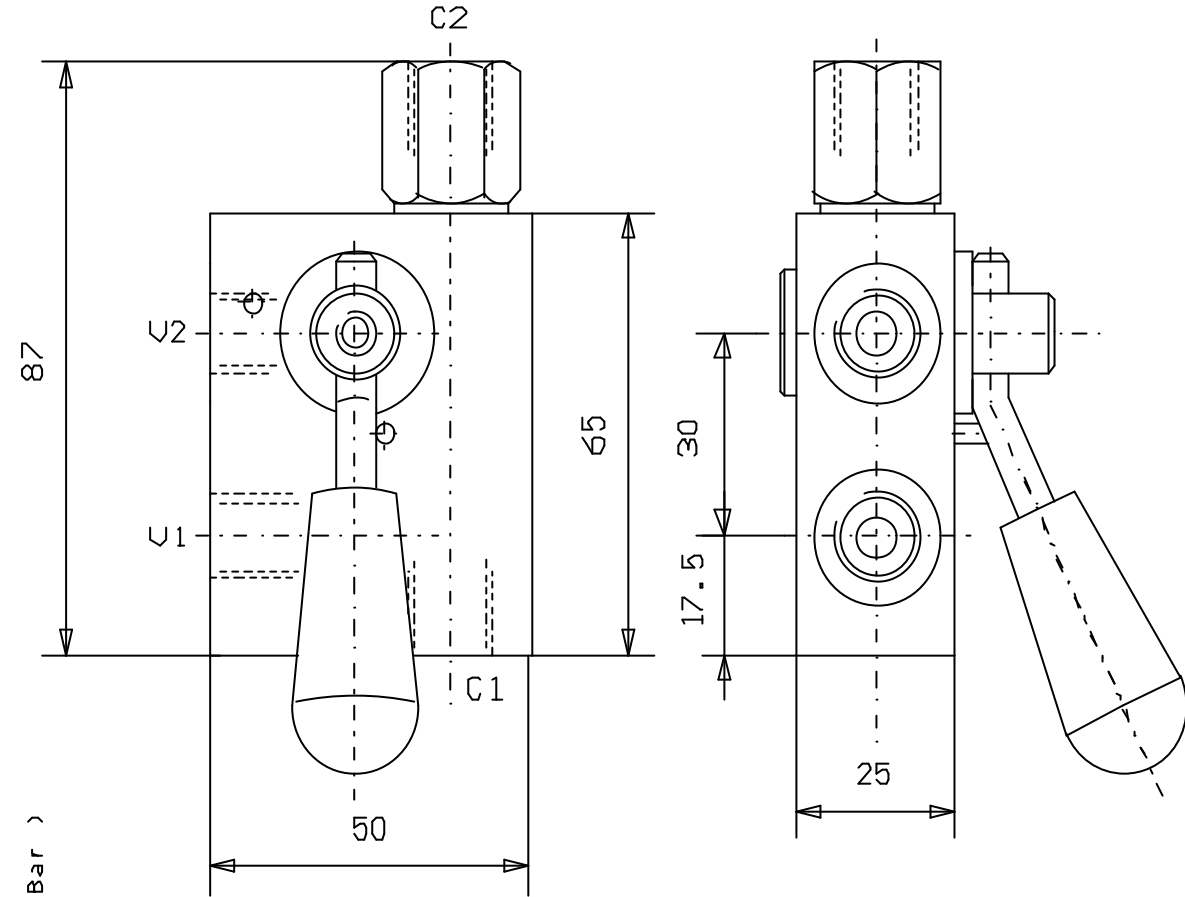
PILOT OPERATED CHECK VALVES, INTERNAL PILOT, OPERATED TYPE, SINGLE ACTING,  
LINE MOUNTING, WITH MANUAL LEVER CONTROL (LH)

Tipo/Type:

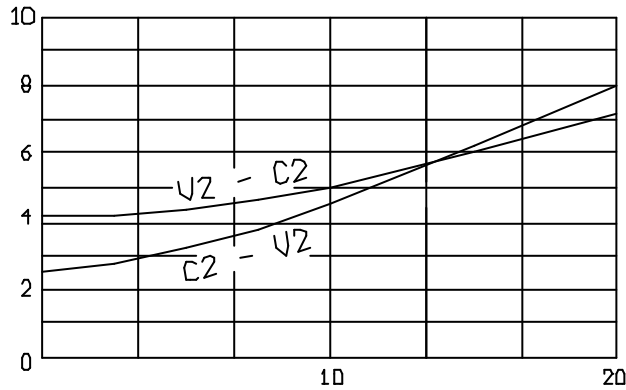
**VUPR/S 14**

1

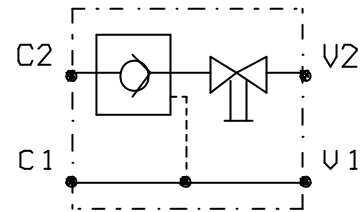
14.01



Pressione - Pressure  $\Delta p$  ( Bar )



Portata - Flow Q ( l/min )



V1 - C1 V2 - C2	Press. max. ( Bar )	Apertura ( Bar )	Rapp. pilot.
G 1/4	350	0.5 4	4.7:1



**VALVOLA DI BLOCCO PILOTATA SEMPLICE EFFETTO  
IN LINEA CON RUBINETTO (DESTRA)**

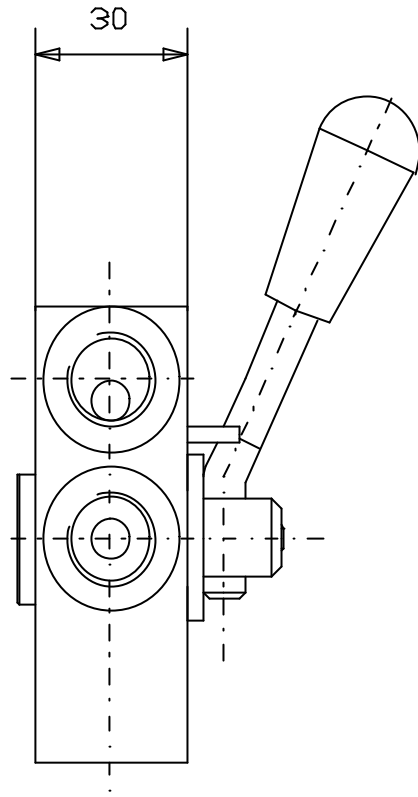
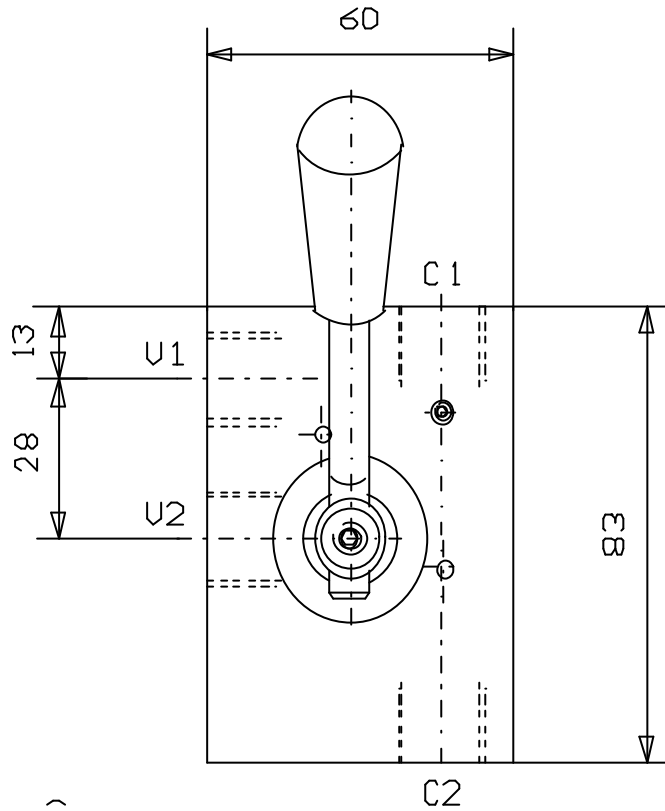
PILOT OPERATED CHECK VALVES, INTERNAL PILOT, OPERATED TYPE, SINGLE ACTING,  
WITH MANUAL LEVER CONTROL (RH/LH), FACE MOUNTING

Tipo/Type:

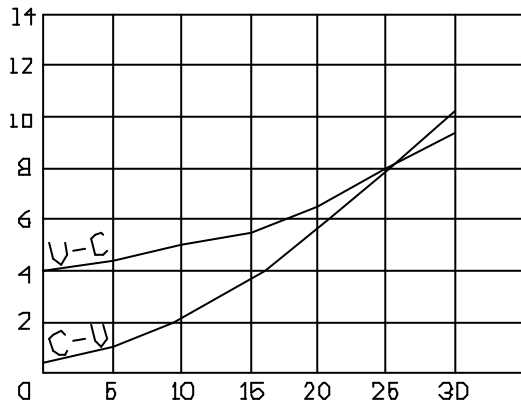
**VUPR/D 38**

1

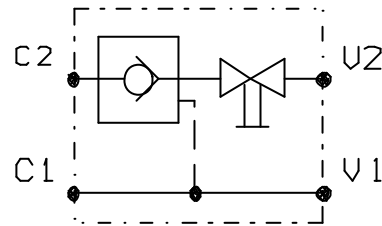
15.00



Pressione - Pressure  $\Delta p$  ( Bar )



Portata - Flow Q ( l/min )



U1 - C1 U2 - C2	Press. max. ( Bar )	Apertura ( Bar )	Rapp. pilot.
G 3/8	350	0.5 4	4:1





VALVOLA DI BLOCCO PILOTATA SEMPLICE EFFETTO  
IN LINEA CON RUBINETTO (SINISTRA)

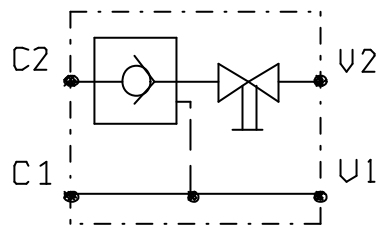
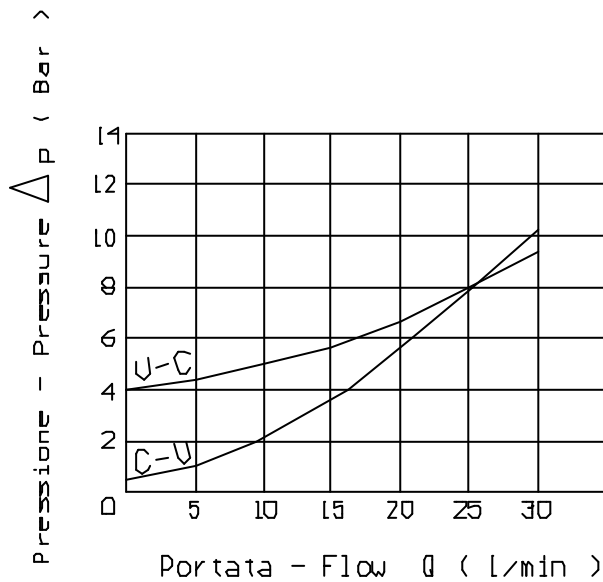
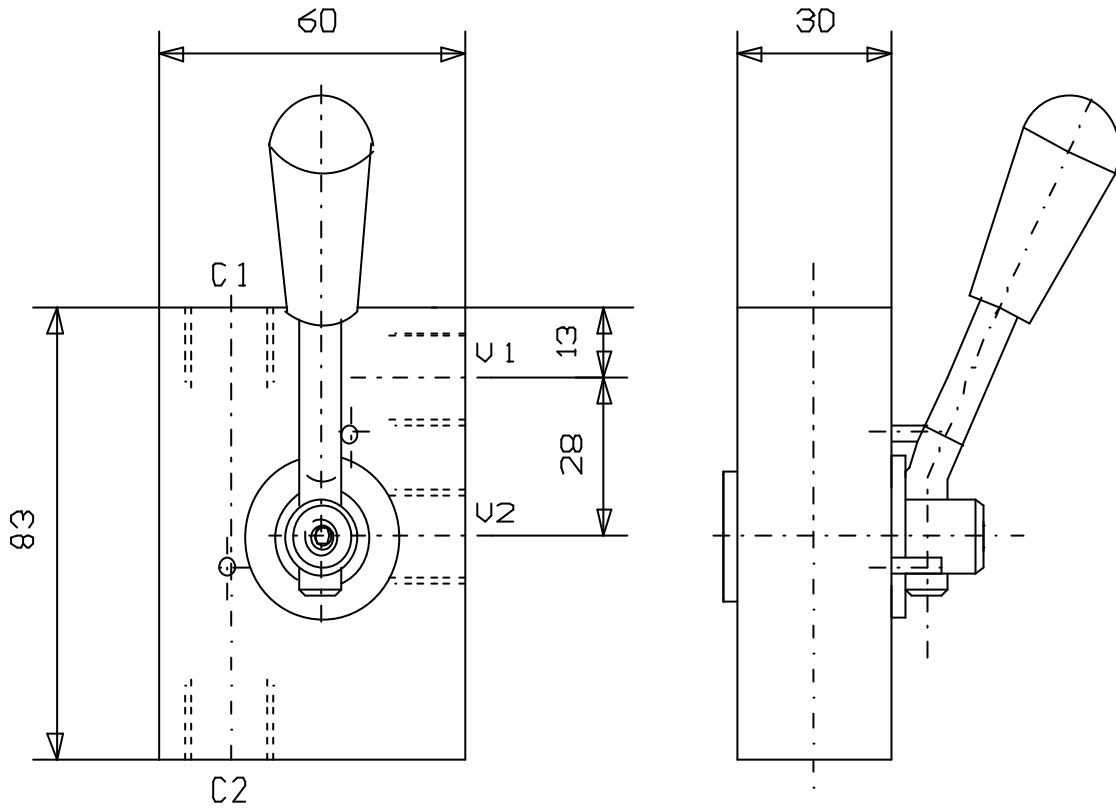
PILOT OPERATED CHECK VALVES, INTERNAL PILOT, OPERATED TYPE, SINGLE ACTING,  
WITH MANUAL LEVER CONTROL (LH), FACE MOUNTING

Tipo/Type:

VUPR/S 38

1

15.01



U1 - C1 U2 - C2	Press. max. ( Bar )	Apertura ( Bar )	Rapp. pilot.
G 3/8	350	0,5 4	4:1



VALVOLA DI BLOCCO PILOTATA SEMPLICE EFFETTO  
IN LINEA CON RUBINETTO (DESTRA)

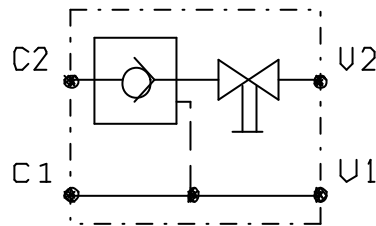
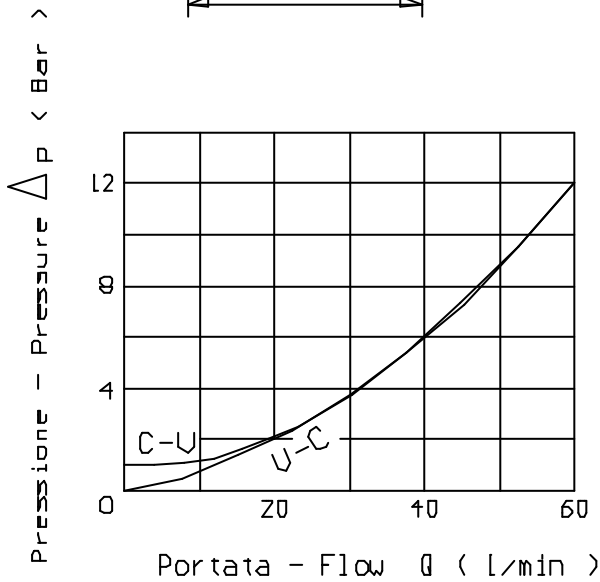
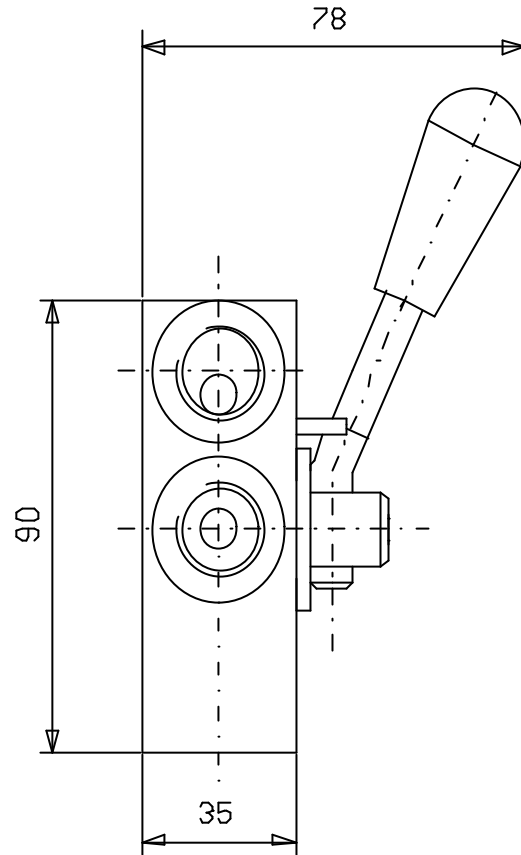
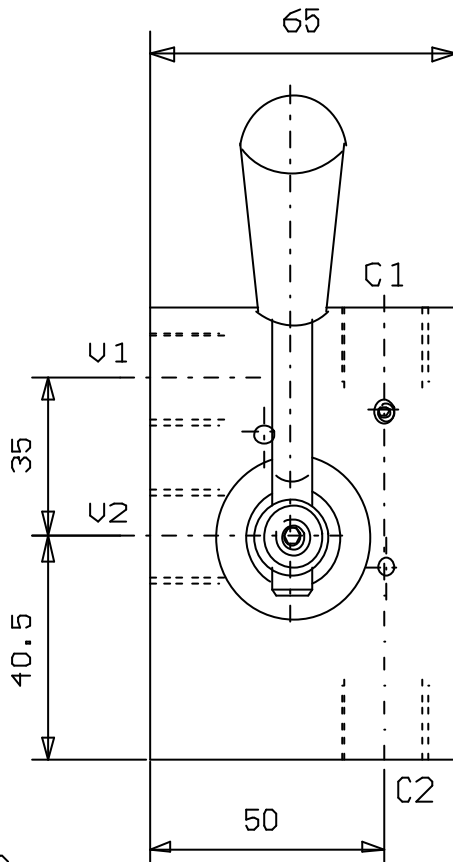
PILOT OPERATED CHECK VALVES, INTERNAL PILOT, OPERATED TYPE, SINGLE ACTING,  
WITH MANUAL LEVER CONTROL (RH/LH), FACE MOUNTING

Tipo/Type:

VUPR/D 120

1

15.10



U1 - C1 U2 - C2	Press. max. ( Bar )	Apertura ( Bar )	Rapp. pilot.
G 1/2	350	0.5	4:1



**VALVOLA DI BLOCCO PILOTATA SEMPLICE EFFETTO  
IN LINEA CON RUBINETTO (SINISTRA)**

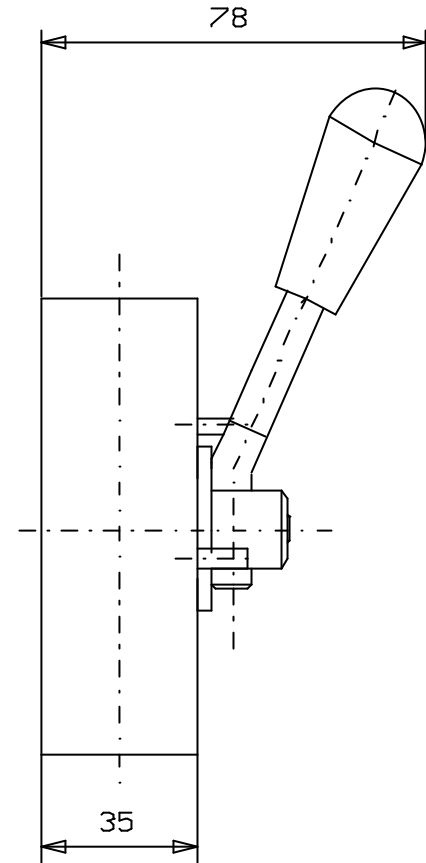
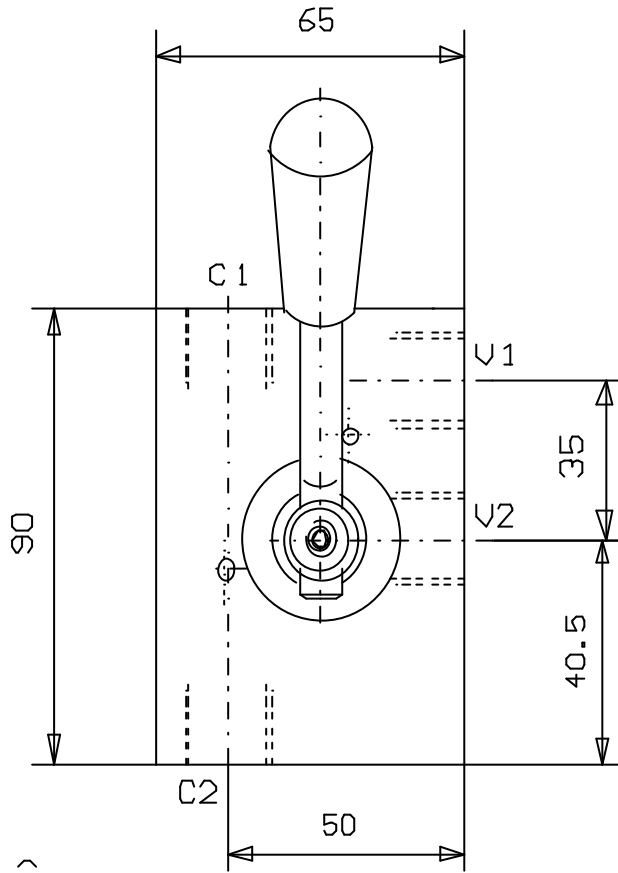
PILOT OPERATED CHECK VALVES, INTERNAL PILOT, OPERATED TYPE, SINGLE ACTING,  
WITH MANUAL LEVER CONTROL (LH), FACE MOUNTING

Tipo/Type:

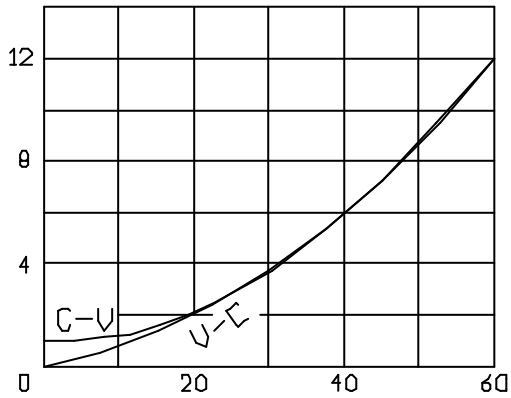
**VUPR/S 120**

1

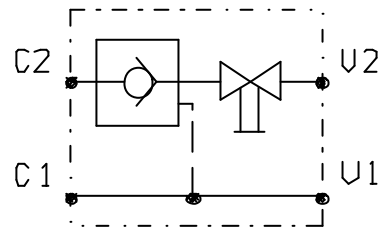
15.11



Pressione - Pressure  $\Delta p$  ( Bar )



Portata - Flow Q ( l/min )



U1 - C1 U2 - C2	Press. max. ( Bar )	Apertura ( Bar )	Rapp. pilot.
G 1/2	350	0.5	4:1



**VALVOLA DI BLOCCO PILOTATA SEMPLICE EFFETTO  
IN LINEA CON RUBINETTO (DX) E RIDUZIONI**

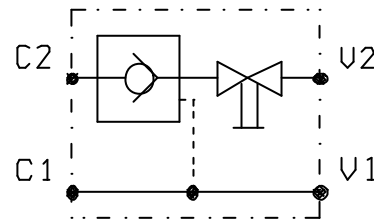
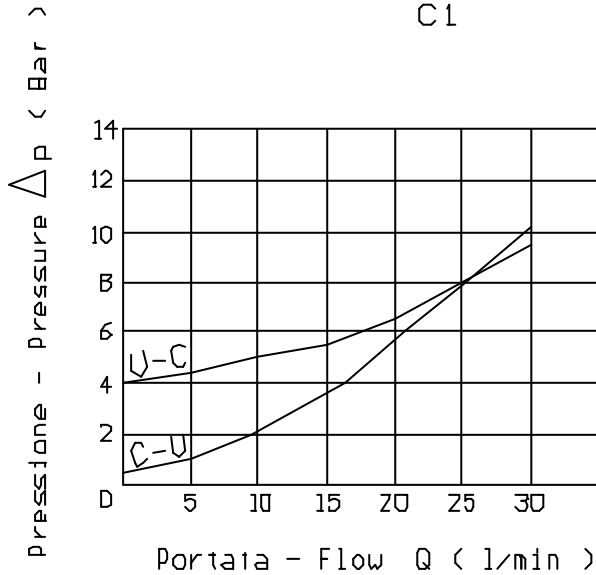
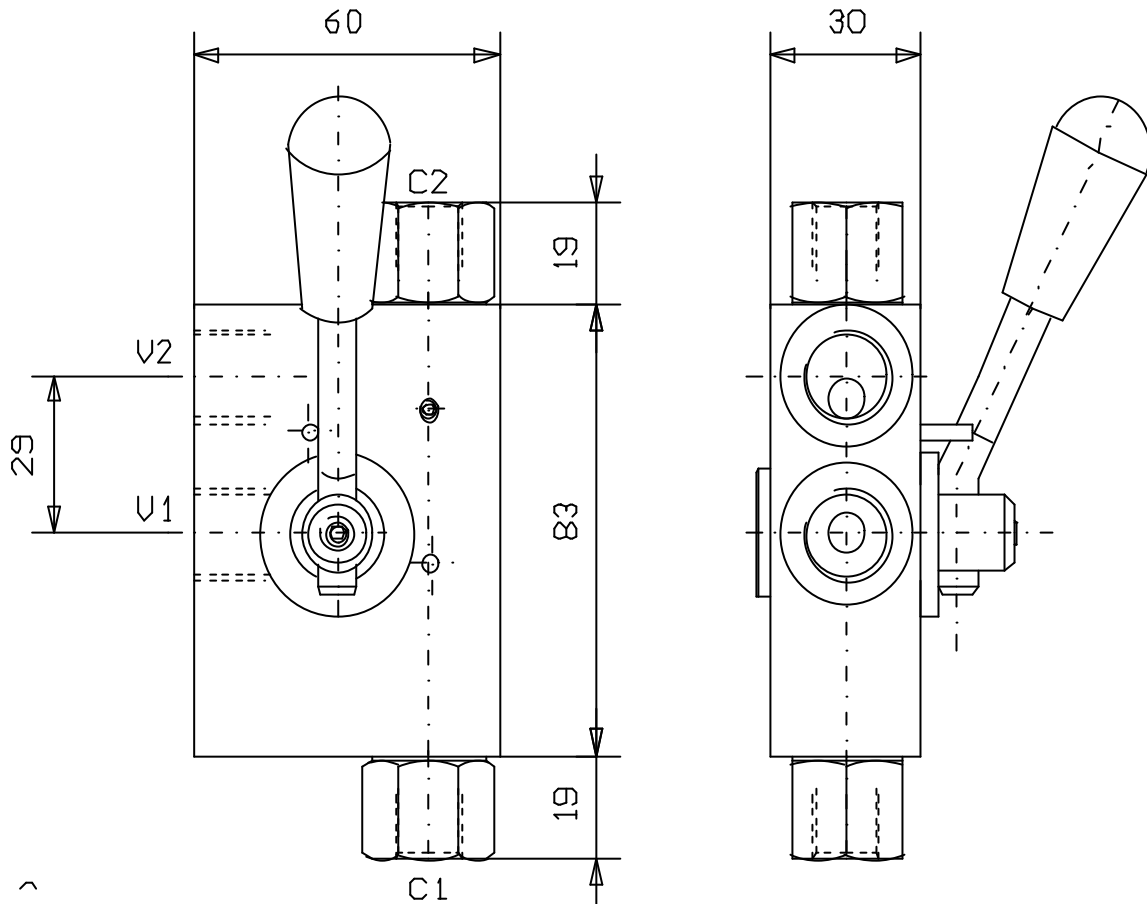
PILOT OPERATED CHECK VALVES, INTERNAL PILOT, OPERATED TYPE, SINGLE ACTING,  
WITH MANUAL LEVER CONTROL (RH/LH), FACE MOUNTING

Tipo/Type:

**VUPR/D R14**

1

16.00



U1 - U2	C1 - C2	Press. max. ( Bar )	Apertura ( Bar )	Rapp. pilot.
G 3/8	G 1/4	350	0.5 4	4:1



**VALVOLA DI BLOCCO PILOTATA SEMPLICE EFFETTO  
IN LINEA CON RUBINETTO (SX) E RIDUZIONI**

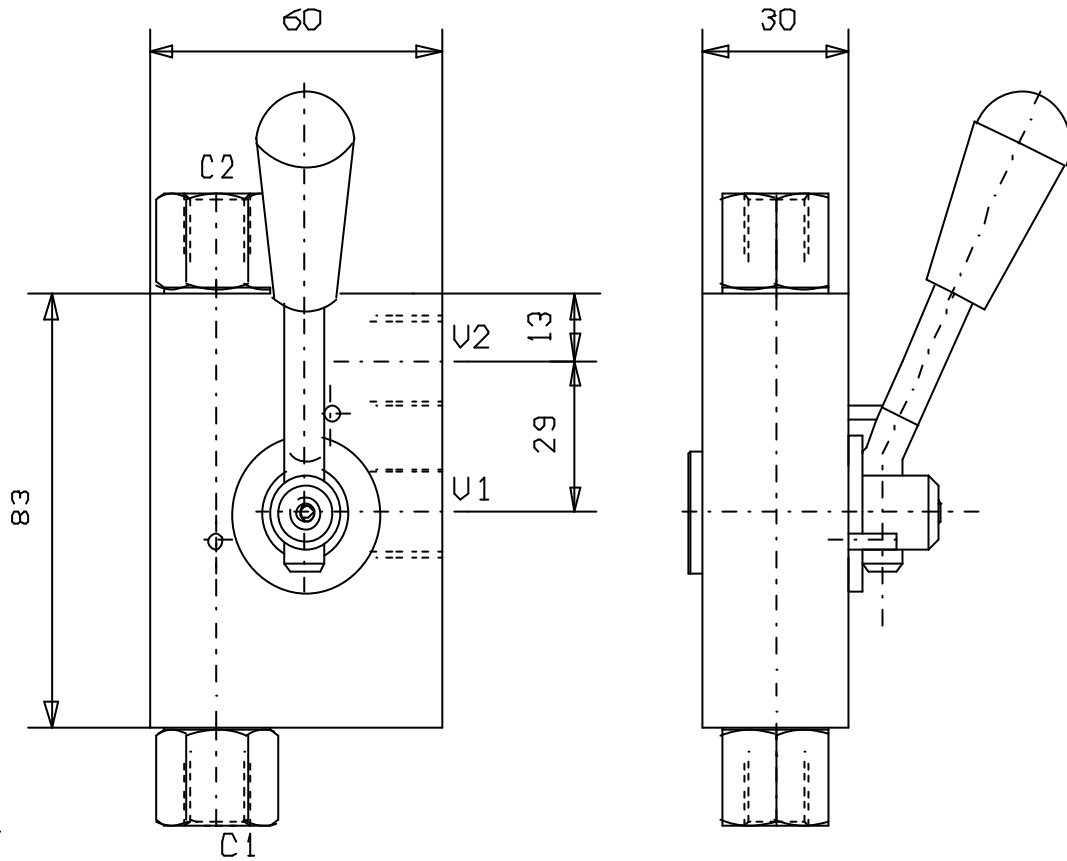
PILOT OPERATED CHECK VALVES, INTERNAL PILOT, OPERATED TYPE, SINGLE ACTING,  
LINE MOUNTING, WITH MANUAL LEVER CONTROL (LH) AND PORT REDUCTIONS

Tipo/Type:

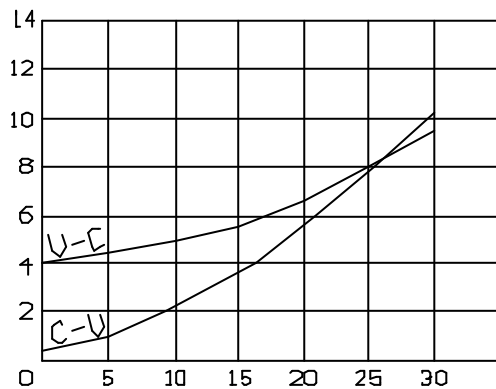
VUPR/S R14

1

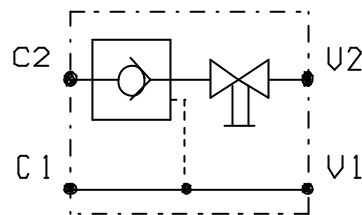
16.01



Pressiane - Pressure  $\Delta p$  ( Bar )



Portata - Flow  $Q$  ( l/min )



U1 - U2	C1 - C2	Press. max. ( Bar )	Apertura ( Bar )	Rapp. pilot.
G 3/8	G 1/4	350	0.5 4	4:1



VALVOLA DI BLOCCO PILOTATA DOPPIO EFFETTO  
IN LINEA CON RUBINETTO (DESTRA)

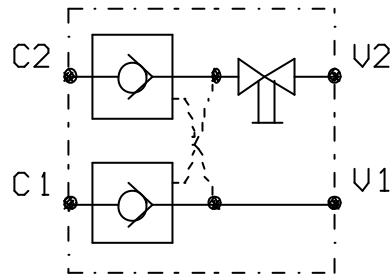
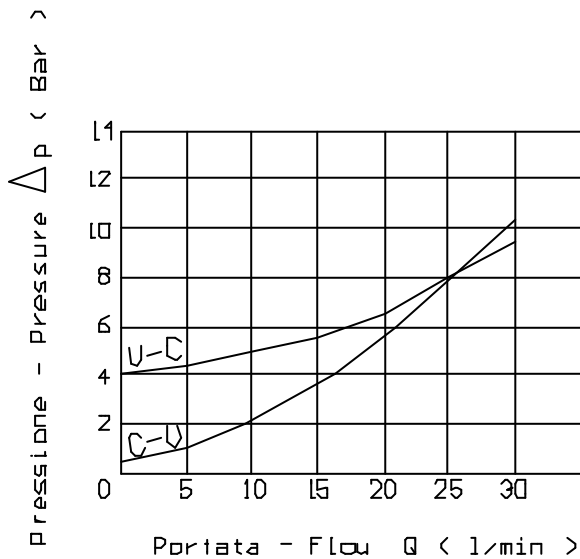
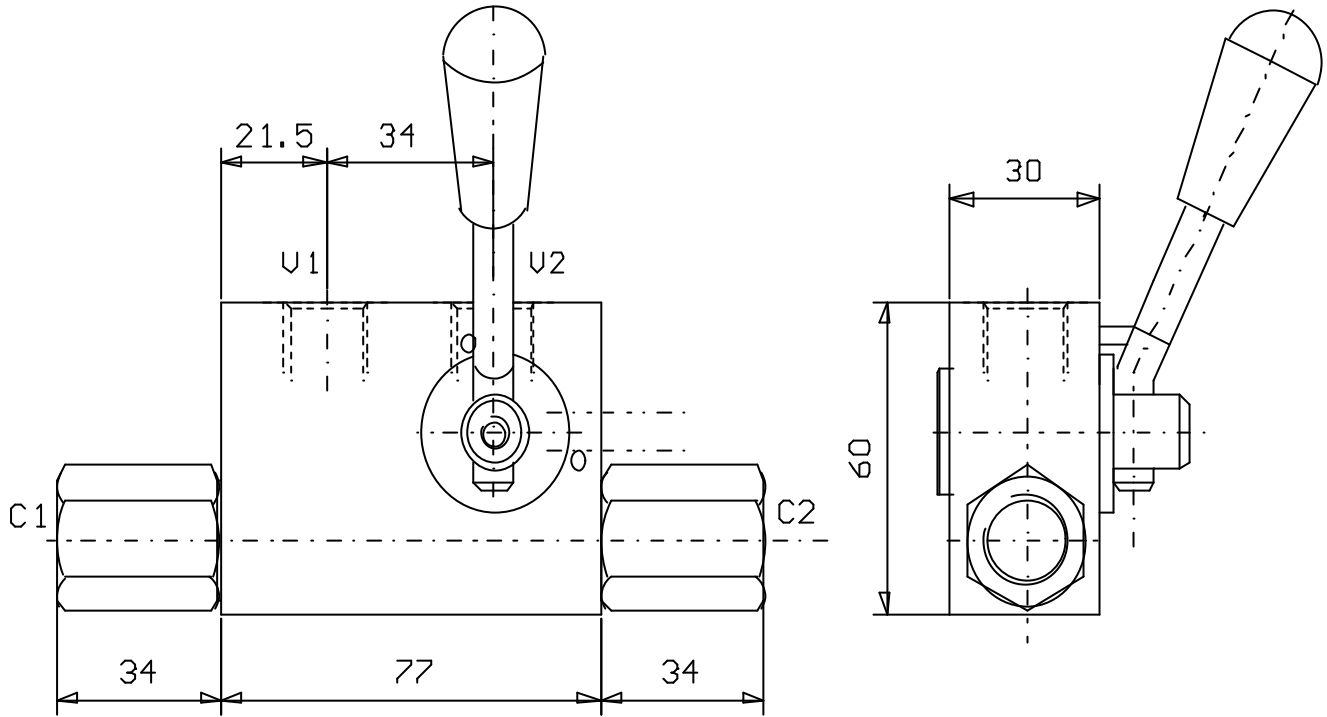
PILOT OPERATED CHECK VALVES, INTERNAL PILOT, OPERATED TYPE, DOUBLE ACTING,  
LINE MOUNTING, WITH MANUAL LEVER CONTROL (RH)

Tipo/Type:

VUPR/DE/D 38

1

17.00



U1 - C1 U2 - C2	Press. max. ( Bar )	Apertura ( Bar )	Rapp. pilot.
G 3/8	350	0.5 4	4:1



**VALVOLA DI BLOCCO PILOTATA DOPPIO EFFETTO  
IN LINEA CON RUBINETTO (SINISTRA)**

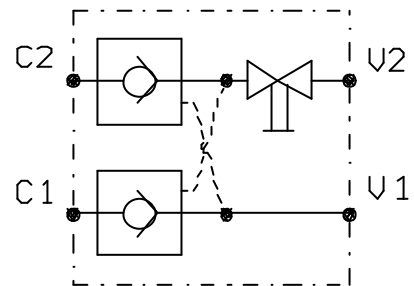
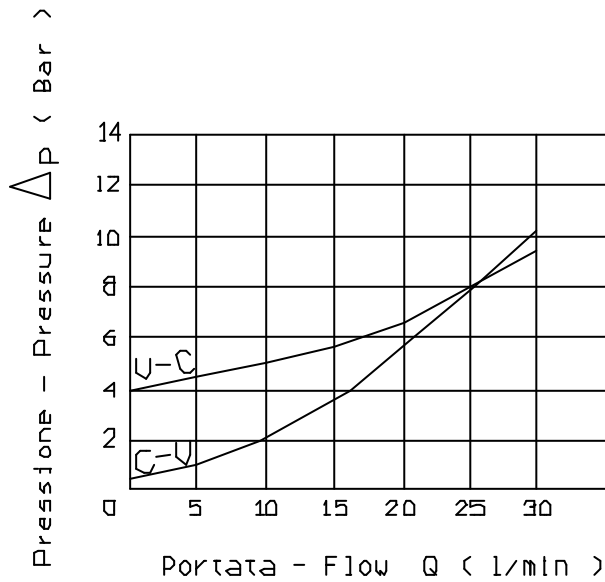
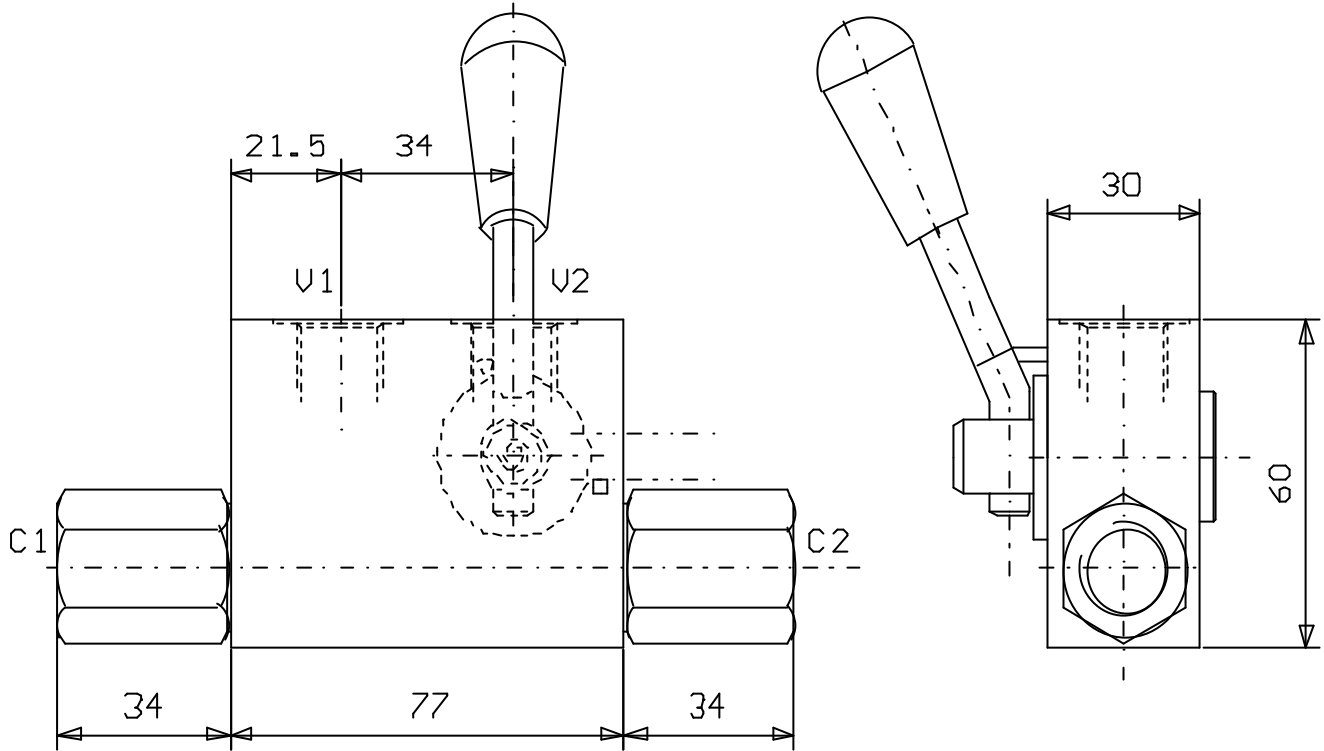
PILOT OPERATED CHECK VALVES, INTERNAL PILOT, OPERATED TYPE, DOUBLE ACTING,  
LINE MOUNTING, WITH MANUAL LEVER CONTROL (LH)

Tipo/Type:

**VUPR/DE/S 38**

1

17.01



U1 - C1 U2 - C2	Press. max. ( Bar )	Apertura ( Bar )	Rapp. pilot.
G 3/8	350	0.5 4	4:1



**VALVOLA DI BLOCCO PILOTATA SEMPLICE EFFETTO  
FLANGIATA CON RUBINETTO (DESTRA)**

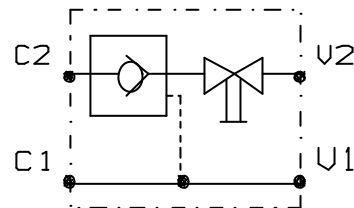
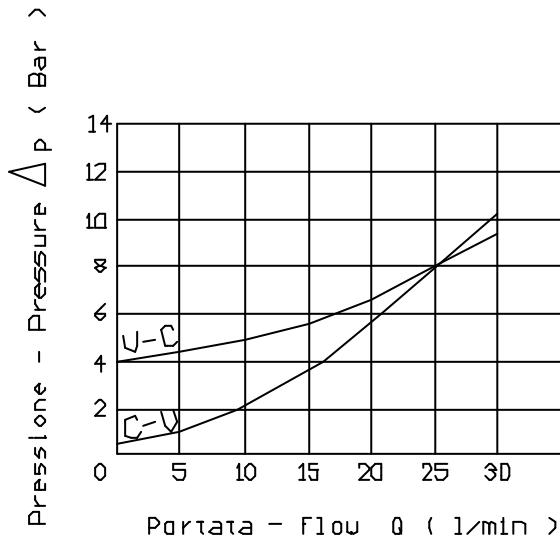
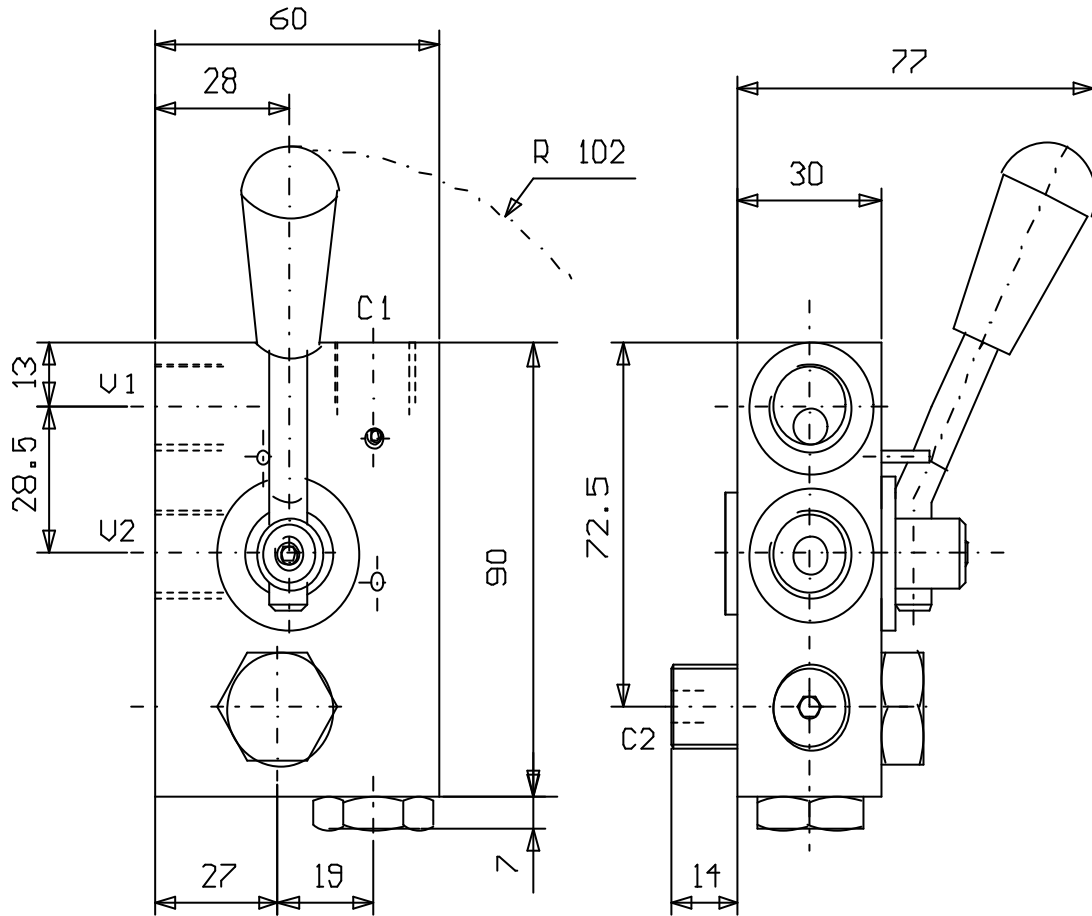
PILOT OPERATED CHECK VALVES, INTERNAL PILOT, OPERATED TYPE, SINGLE ACTING,  
FACE MOUNTING, WITH MANUAL LEVER CONTROL (RH)

Tipo/Type:

**VUPR/FL/D 38**

1

18.00



V1 - C1 V2 - C2	Press. max. < Bar >	Apertura < Bar >	Rapp. pilot.
G 3/8	350	0.5 4	4:1





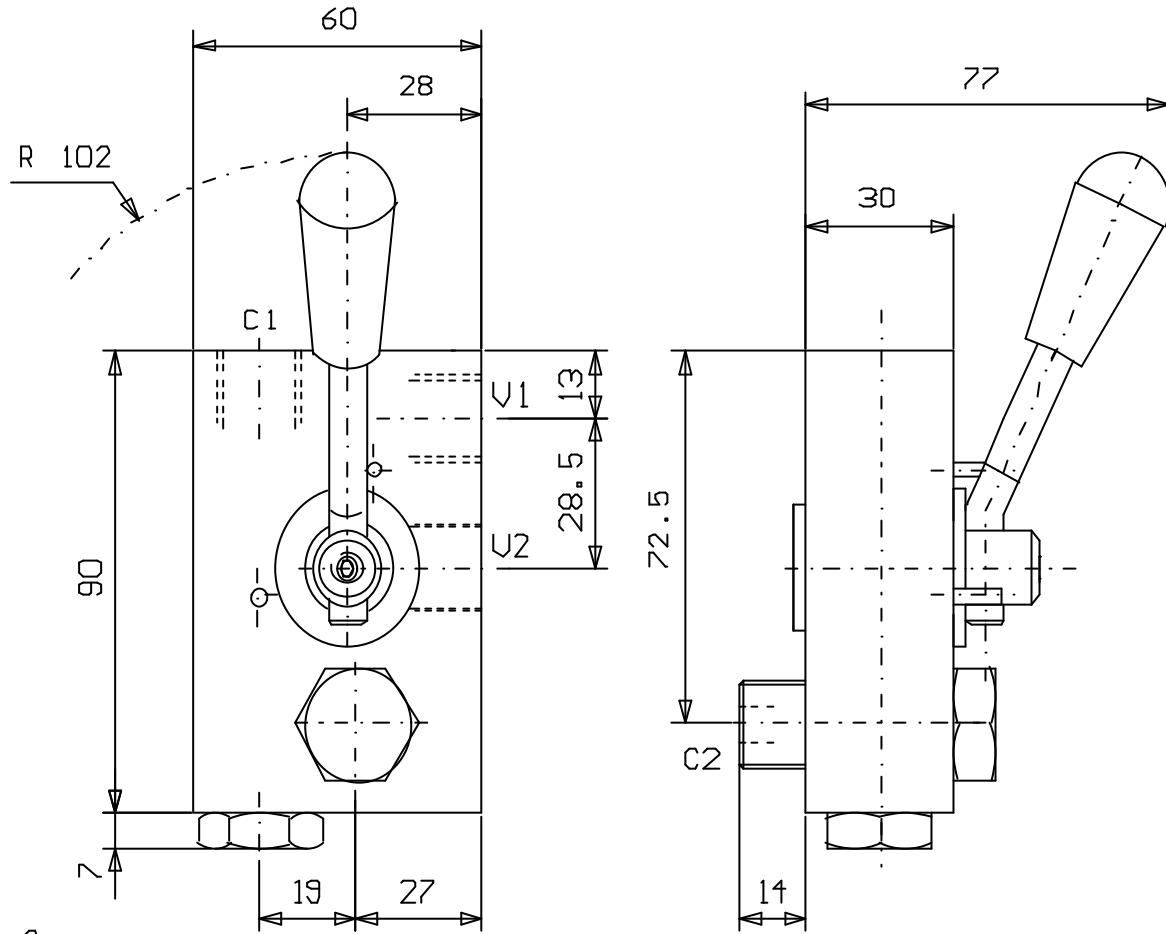
VALVOLA DI BLOCCO PILOTATA SEMPLICE EFFETTO  
FLANGIATA CON RUBINETTO (SINISTRA)

PILOT OPERATED CHECK VALVES, INTERNAL PILOT, OPERATED TYPE, SINGLE ACTING,  
FACE MOUNTING, WITH MANUAL LEVER CONTROL (LH)

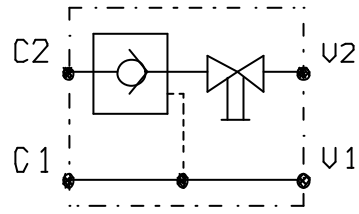
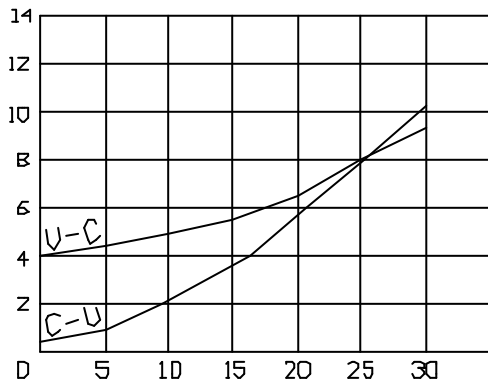
Tipo/Type: VUPR/FL/S 38

1

18.01



Pressione - Pressura  $\Delta P$  ( Bar )



U1 - C1 U2 - C2	Press. max. ( Bar )	Apertura ( Bar )	Rapp. pilot.
G 3/8	350	0.5 4	4:1



**VALVOLA DI BLOCCO PILOTATA SEMPLICE EFFETTO  
CON RUBINETTO DESTRA/SINISTRA FLANGIABILE**

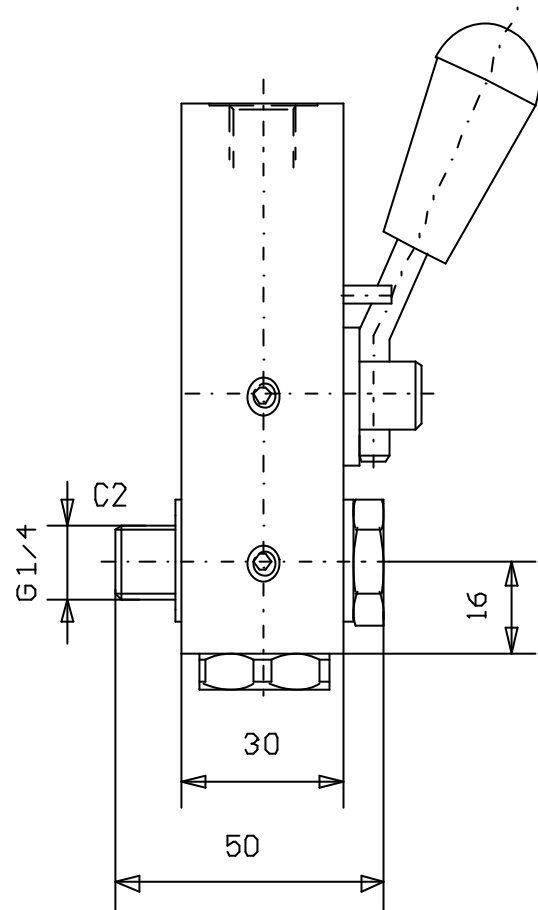
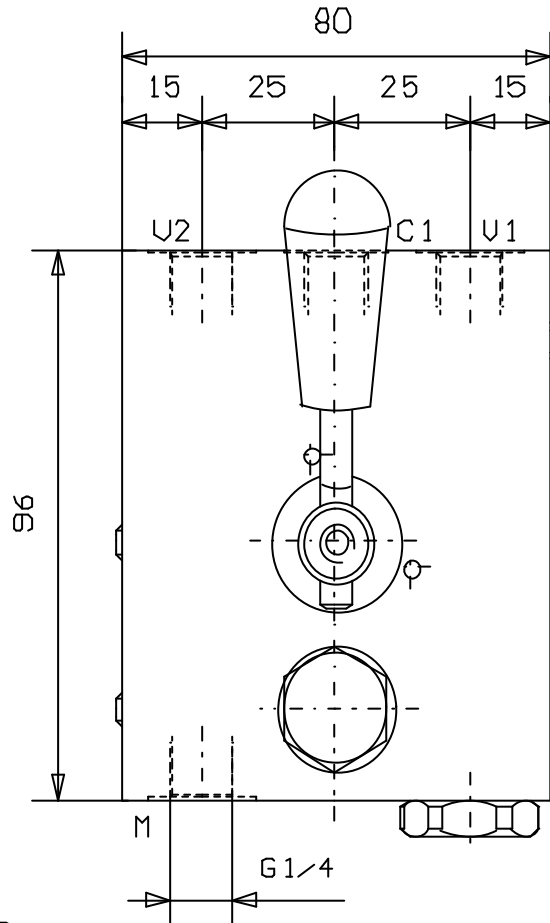
PILOT OPERATED CHECK VALVES, INTERNAL PILOT, OPERATED TYPE, SINGLE ACTING,  
WITH MANUAL LEVER CONTROL (RH/LH), FACE MOUNTING

Tipo/Type:

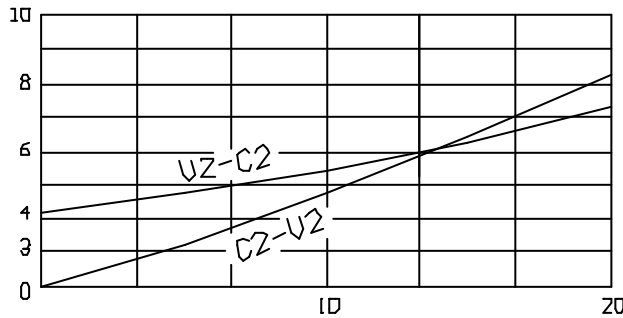
**VUPR/SE/FL 14**

1

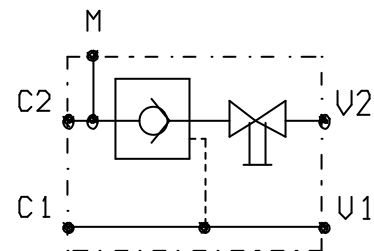
19.00



Pressione - Pressure  $\Delta p$  ( Bar )



Portata - Flow Q ( l/min )



U1 - C1 V2 - C2	Press. max. ( Bar )	Apertura ( Bar )	Rapp. pilot.
G 1/4	300	4	4.6:1





VALVOLA DI BLOCCO PILOTATA DOPPIO EFFETTO  
IN LINEA

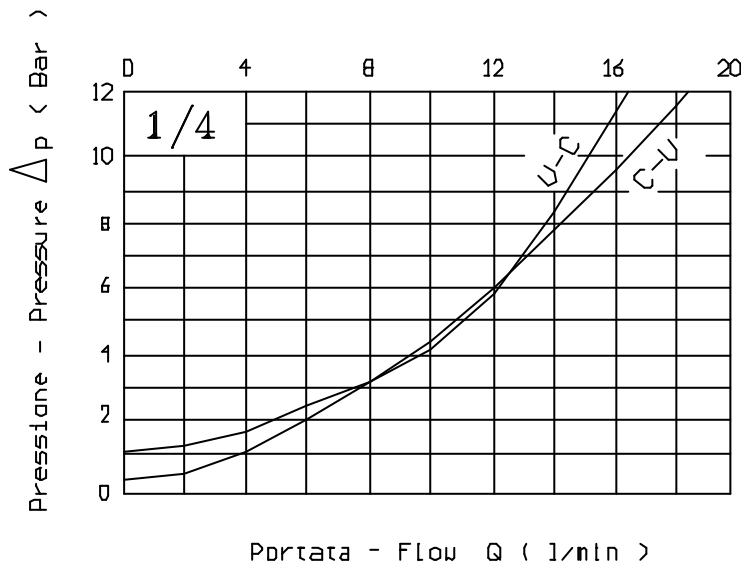
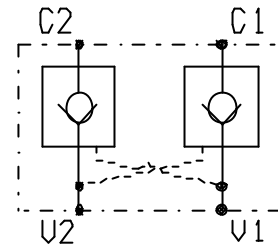
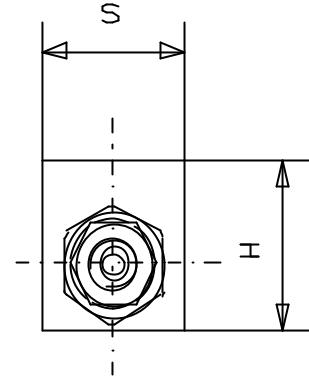
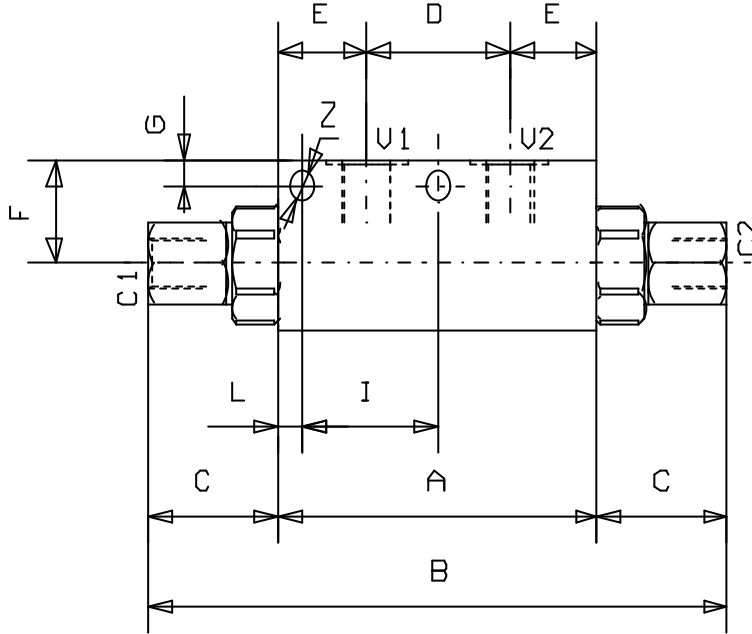
PILOT OPERATED CHECK VALVES, INTERNAL PILOT, OPERATED TYPE, DOUBLE ACTING,  
LINE MOUNTING

Tipo/Type:

VRP/DE/L 14

1

21.00



Press. max.  
( Bar )  
350

A richiesta  
On request  
Rapp. pilot.  
VRP/DE/L 14      4:1

CODICE	U1-C1 U2-C2	A	B	C	D	E	F	G	H	I	L	S	Z	Rapp. pilot.
VRP/DE/L 14	B 1/4	80	145	32.5	36	22	24	6	40	34	6	35	6.5	4:1







**VALVOLA DI BLOCCO PILOTATA DOPPIO EFFETTO  
FLANGIABILE**

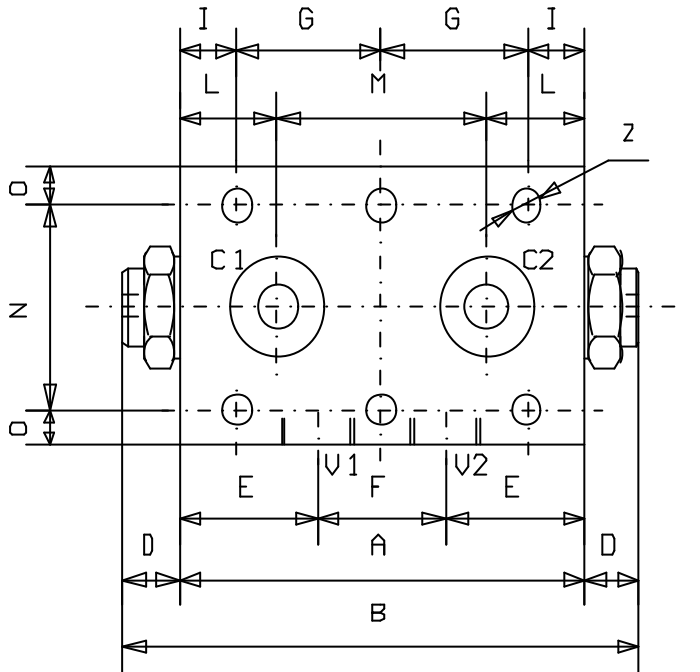
PILOT OPERATED CHECK VALVES, INTERNAL PILOT, OPERATED TYPE, DOUBLE ACTING,  
FACE MOUNTING

Tipo/Type:

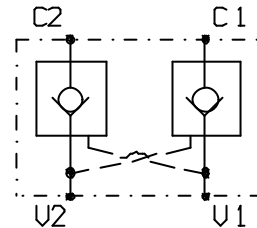
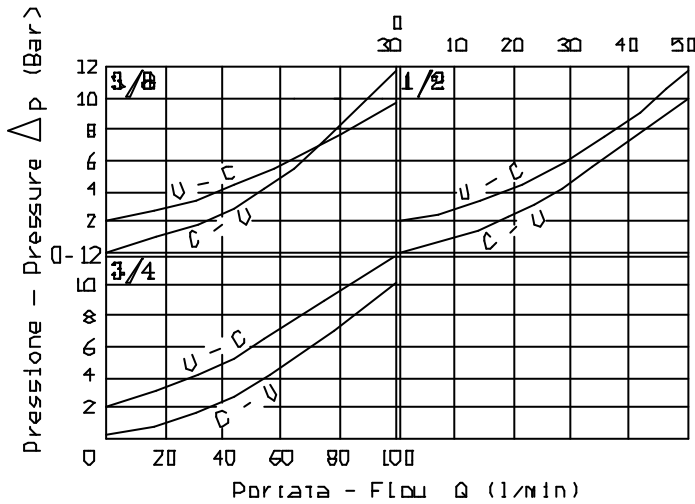
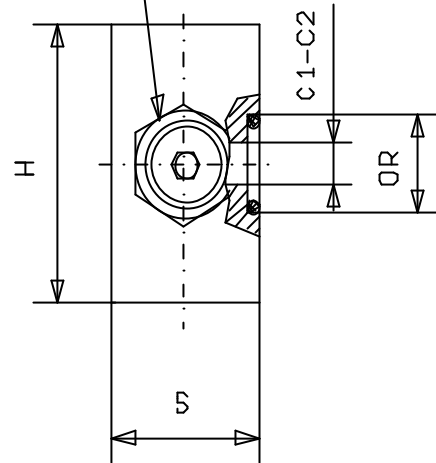
**VRPD/AF**

1

23.00



Cartridge VRCC (page 1.03)



Press. max.  
( Bar )  
350

CODICE	U1 U2	C1 C2	A	B	D	E	F	G	H	I	L	M	N	O	S	Z	OR	Rapp. P11D1.	
VRPD/AF 38	G 3/8	6	90	120	15	29	32	35	60	10	14	62	40	10	34	6.5	30	37	7.1:1
VRPD/AF 120	G 1/2	10	110	140	15	38	34	40	70	15	22.5	65	40	15	34	8.5	30	62	3.2:1
VRPD/AF 340	G 3/4	14	165	220	27.5	57.5	50	67.5	90	15	30	105	50	20	49	10.5	40	75	4:1







VALVOLA DI BLOCCO, PILOTATA, DOPPIO EFFETTO  
A CARTUCCIA, CAVITA' SAE

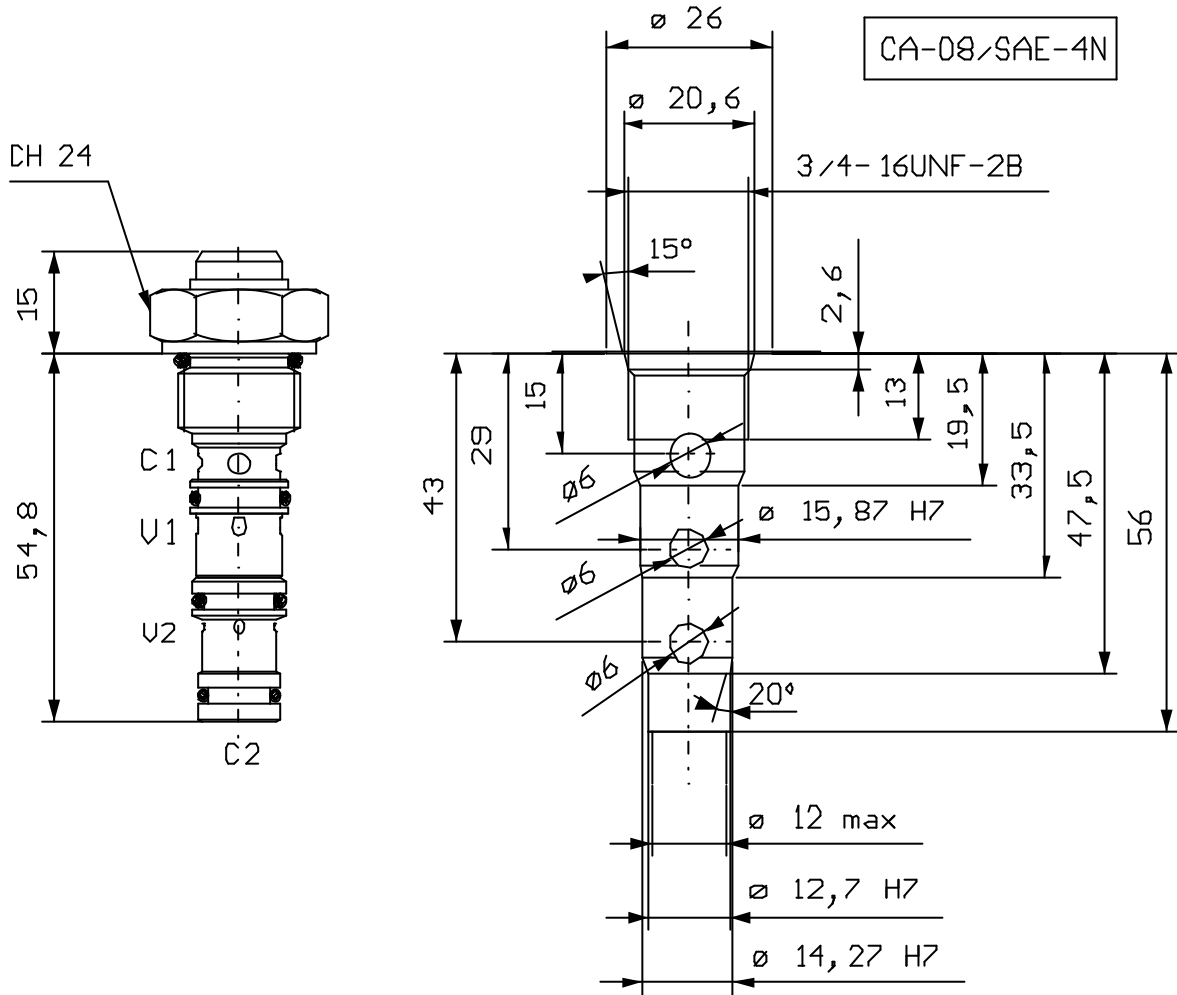
PILOT OPERATED CHECK VALVE, INTERNAL PILOT, DOUBLE ACTING,  
CARTRIDGE TYPE, SAE CAVITY

Tipo/Type:

VRP/DE/C 08/SAE

1

23.20

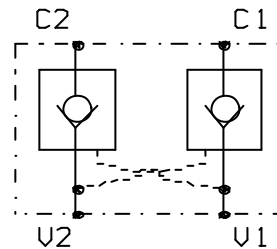


Press. apert.  
Crack. press.  
(Bar)

4

Rapp.  
Pilot.

2.5:1



Coppia di serraggio  
Installation torque

40 -50 (Nm)

Portata max.  
( l/min )

10

Press. max.  
( Bar )

315



VALVOLA SELETRICE

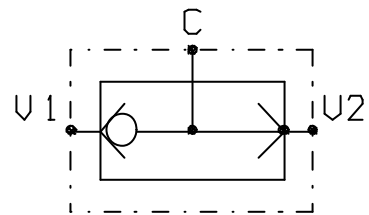
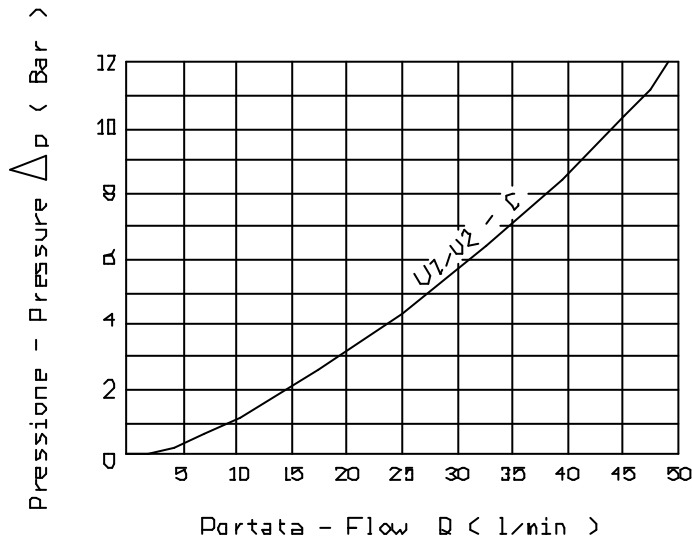
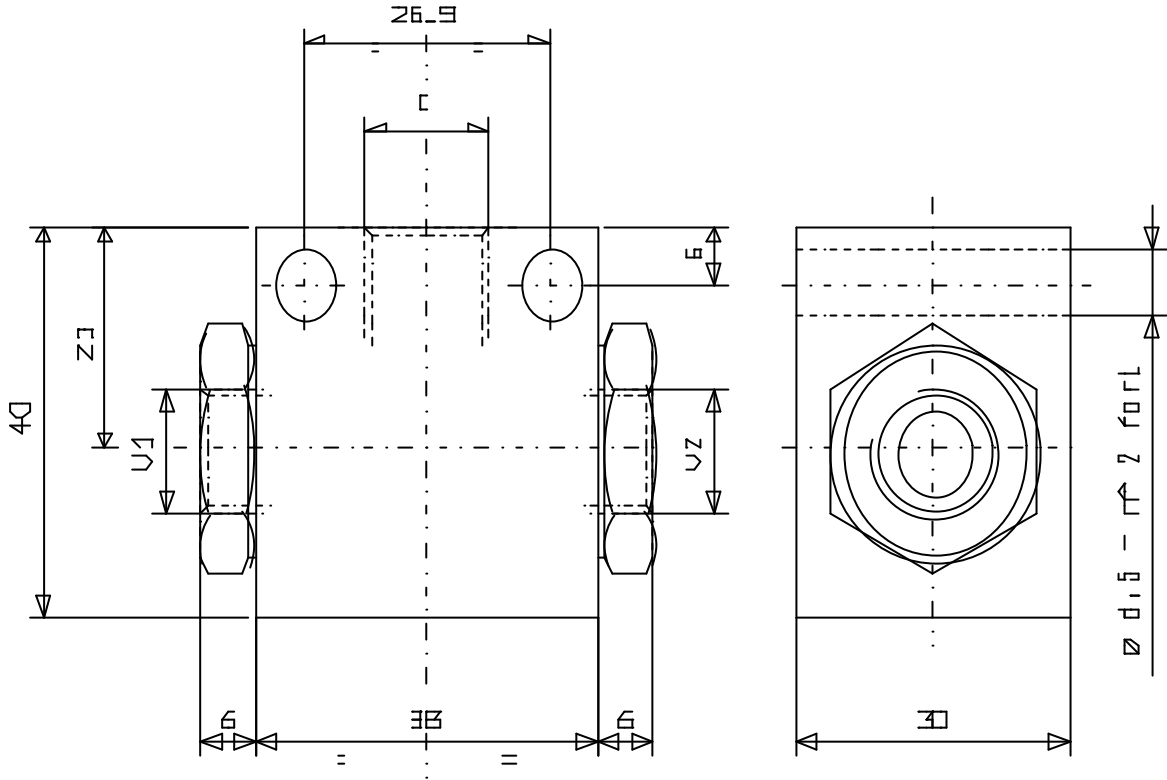
SHUTTLE VALVES, BALL TYPE

Tipo/Type:

SVBT/OC 14

1

24.10



Attacchi V1-V2-C
G 1/4

Press. max (Bar)
350



VALVOLA SELETRICE

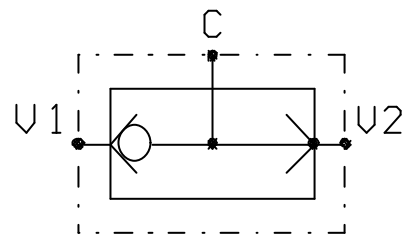
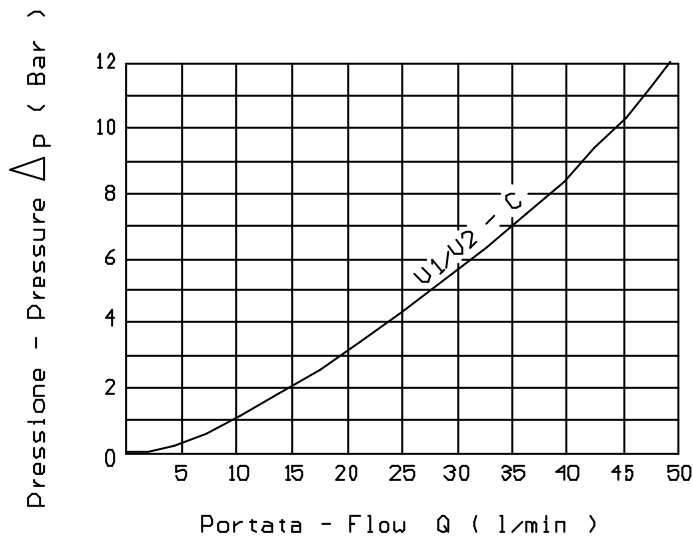
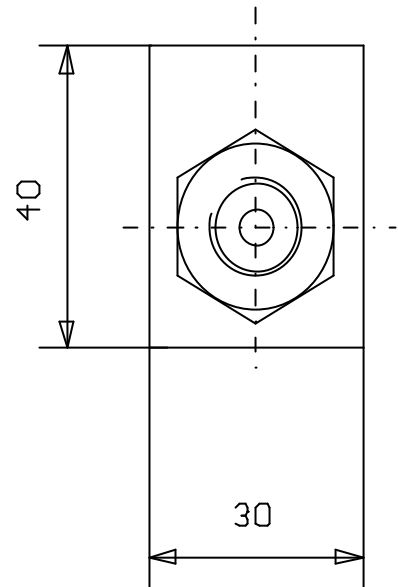
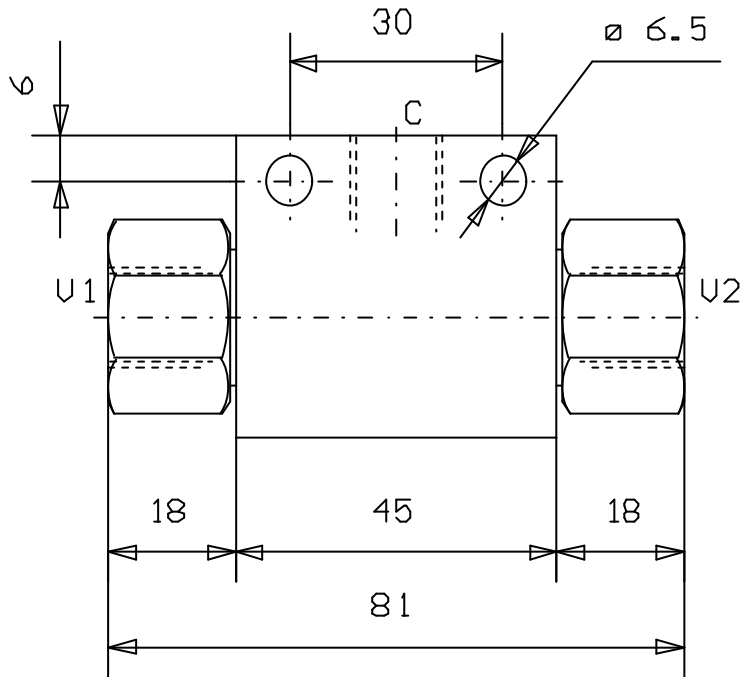
SHUTTLE VALVES, BALL TYPE

Tipo/Type:

SVBT/AP 14

1

24.11



Collettore in acciaio  
Steel body

ATTACCHI	
V1 - C1	G 1/4
C	

Press. max (Bar)
420



VALVOLA SELETRICE

SHUTTLE VALVES, BALL TYPE

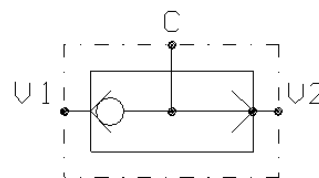
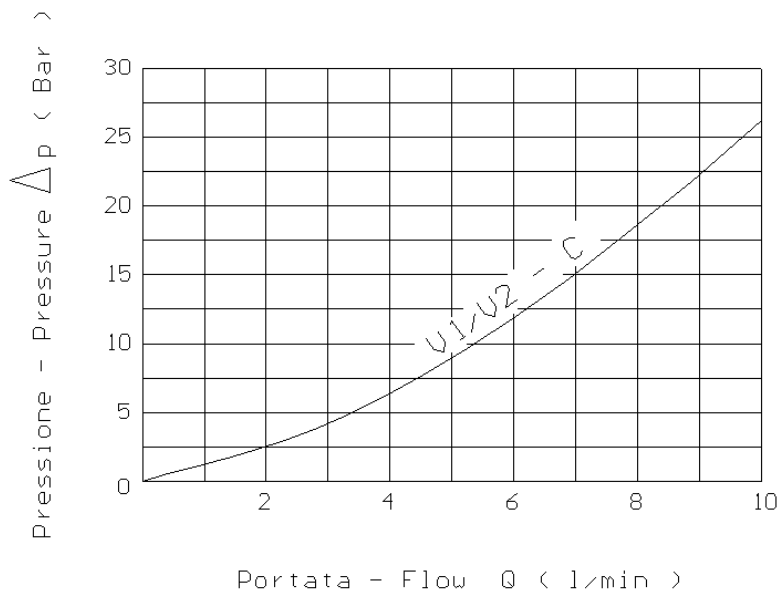
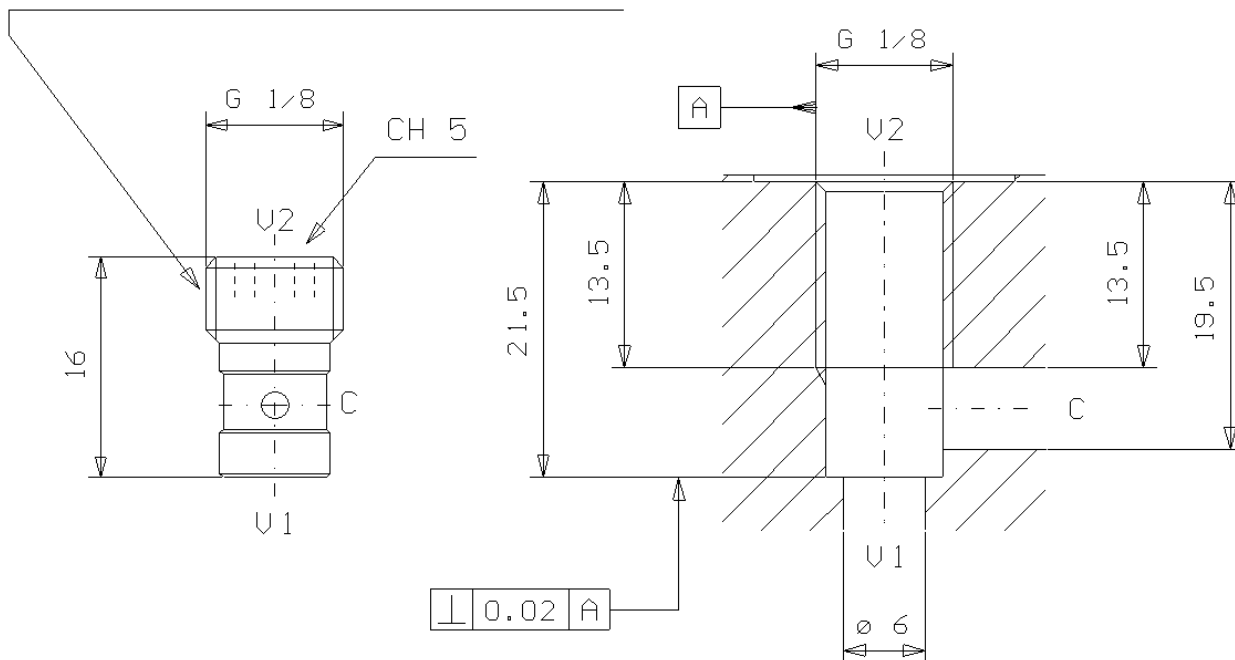
Tipo/Type:

SEL/I 18

1

24.20

Assemblare con "LOCTITE 242"



Press. max. ( Bar )
350

Portata max. ( l/min )
10



VALVOLA SELETRICE

SHUTTLE VALVES, BALL TYPE

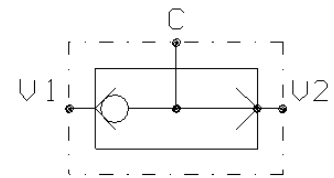
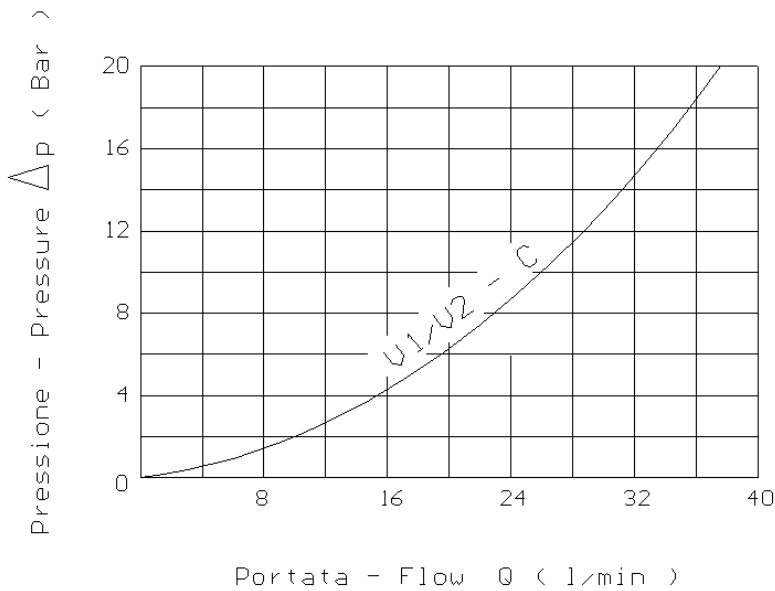
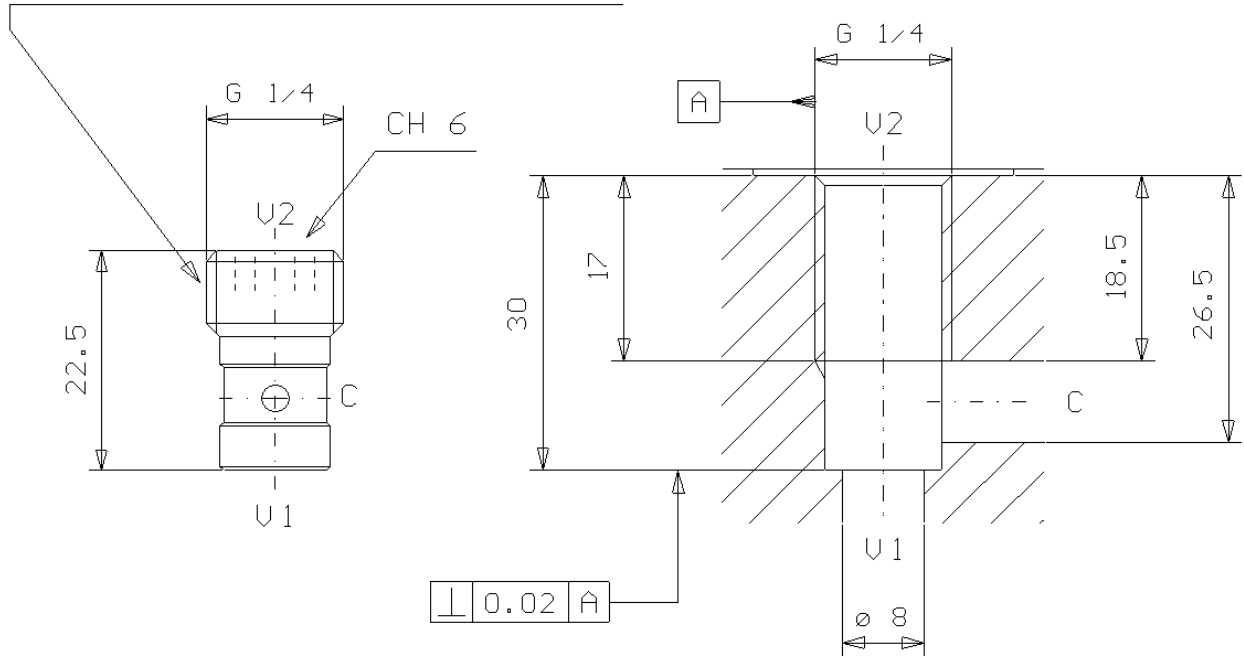
Tipo/Type:

SEL/I 14

1

24.21

Assemblare con "LOCTITE 242"



Press. max. ( Bar )
350

Portata max. ( l/min )
36





VALVOLA DI BLOCCO PER TUBI (PARACADUTE)

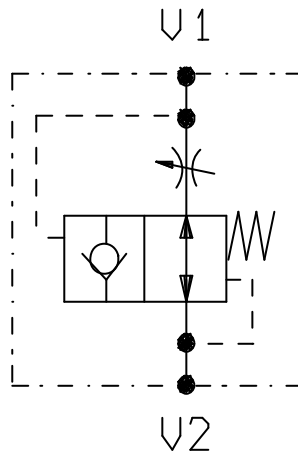
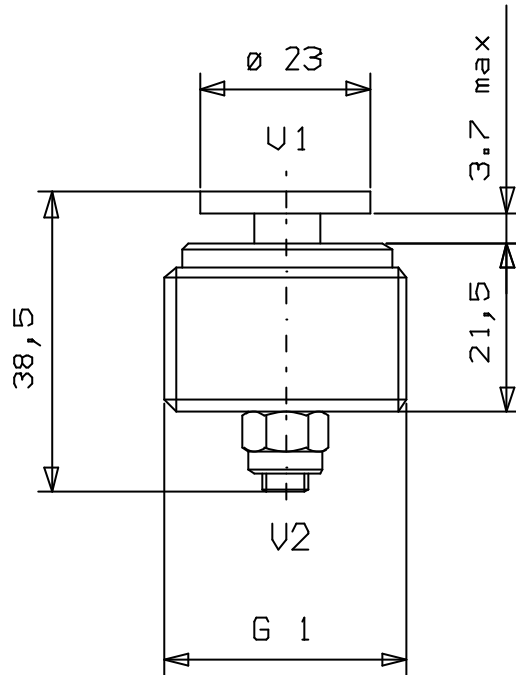
HOSE RUPTURE VALVES

Tipo/Type:

VP/F 1000

1

25.01



Portata max. ( l/min )
200

Press. max. ( Bar )
300



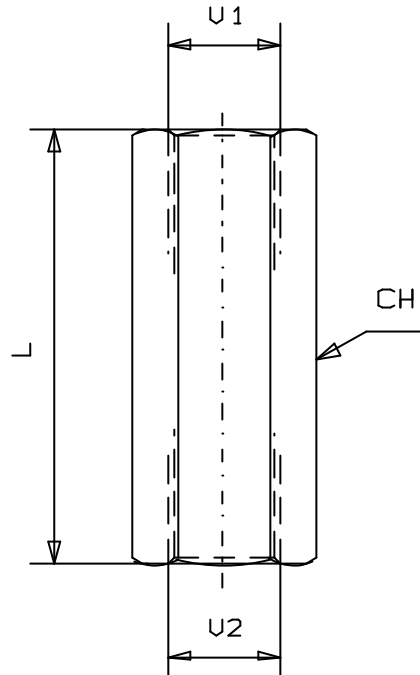
VALVOLA DI BLOCCO PER TUBI (PARACADUTE)  
 CON DISCESA CONTROLLATA DEL CARICO  
 HOSE RUPTURE VALVES, WITH CONTROLLED LOAD LOWERING DEVICE

Tipo/Type:

VP/C/FF 14/z

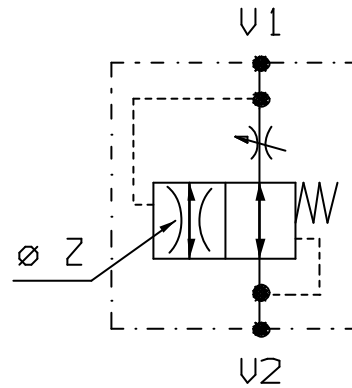
1

25.10



Press. max. ( Bar )
350

Portata max. ( l/min )
10



Ø Z (mm)	0.3	0.4	0.5	0.6	0.7	0.8	0.9	1.0
-------------	-----	-----	-----	-----	-----	-----	-----	-----

CODICE	V1-V2	B	C	L	L1	CH
VP/C/FF 14/z	G 1/4	10.5	18.5	48	52	19





VALVOLA UNIDIREZIONALE A INSERTO, TENUTA A SFERA

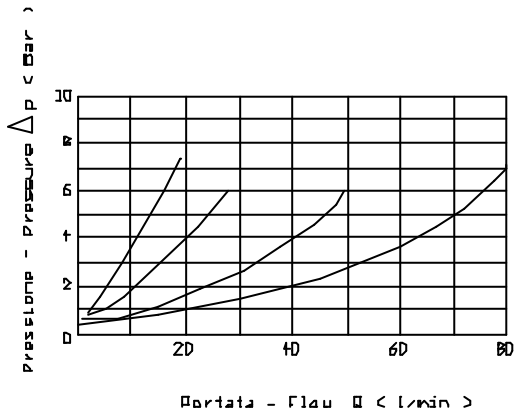
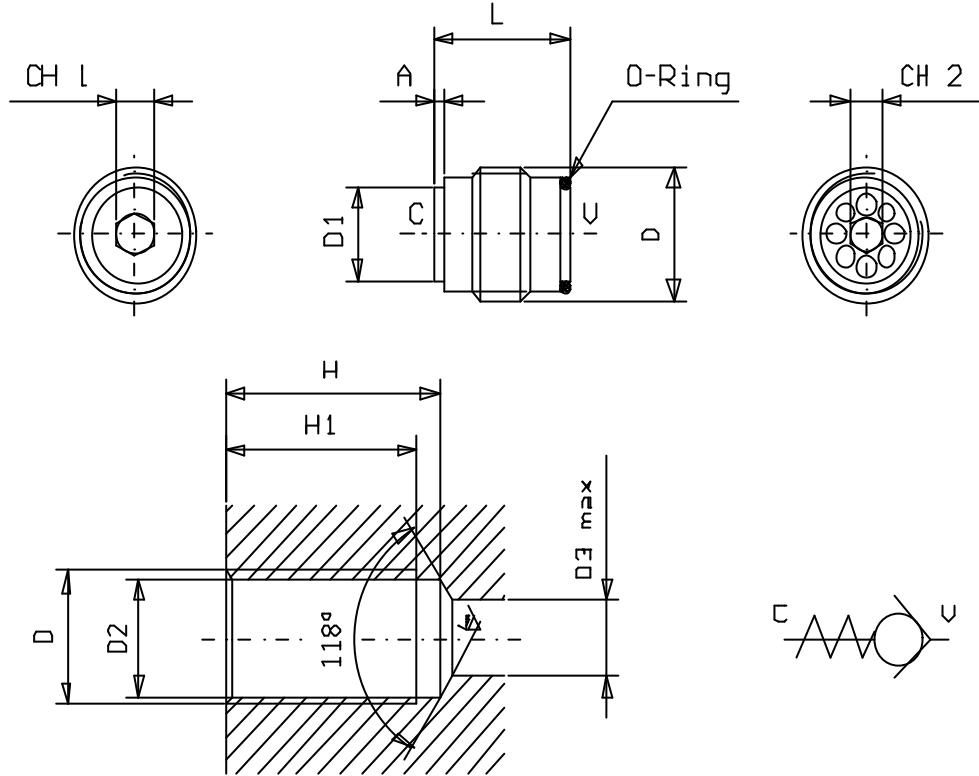
INSERT CHECK VALVE, BALL TYPE

Tipo/Type:

VR/IN

1

26.00



CODICE	COPPIA DI SERRAGGIO TIGHTENING TORQUE (Nm)	DESO WEIGHT (kg)	D max (mm)	PRESS. DI ADETTURA CRACKING PRESSURE (bar)
VR/IN 14	6	0.015	15	2.3
VR/IN 38	6	0.025	30	1.75
VR/IN 120	10	0.040	50	1.75
VR/IN 340	20	0.070	80	0.3

CODICE	D	D1	D2	D3	CH1	CH2	H	H1	L	A	O-Ring
VR/IN 14	G 1/4	9.2	11.0	8	3	3	28	25	17	1	9 x 1
VR/IN 38	G 3/8	11	15.2	9	4	3	30	27	18.5	1.8	10.8 x 1.8
VR/IN 120	G 1/2	14.2	19	12	6	5	36	32	22.5	1.8	14 x 1.8
VR/IN 340	G 3/4	19	24.5	17	8	8	42	37	28.5	2.7	18.7 x 2.6

---

---

SEZIONE 2

SECTION 2



VALVOLE CONTROLLO PORTATA  
FLOW CONTROL VALVES





REGOLATORI DI FLUSSO UNIDIREZIONALI

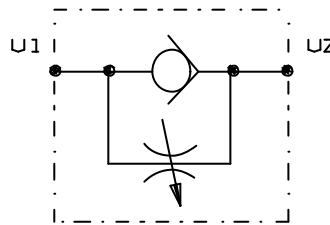
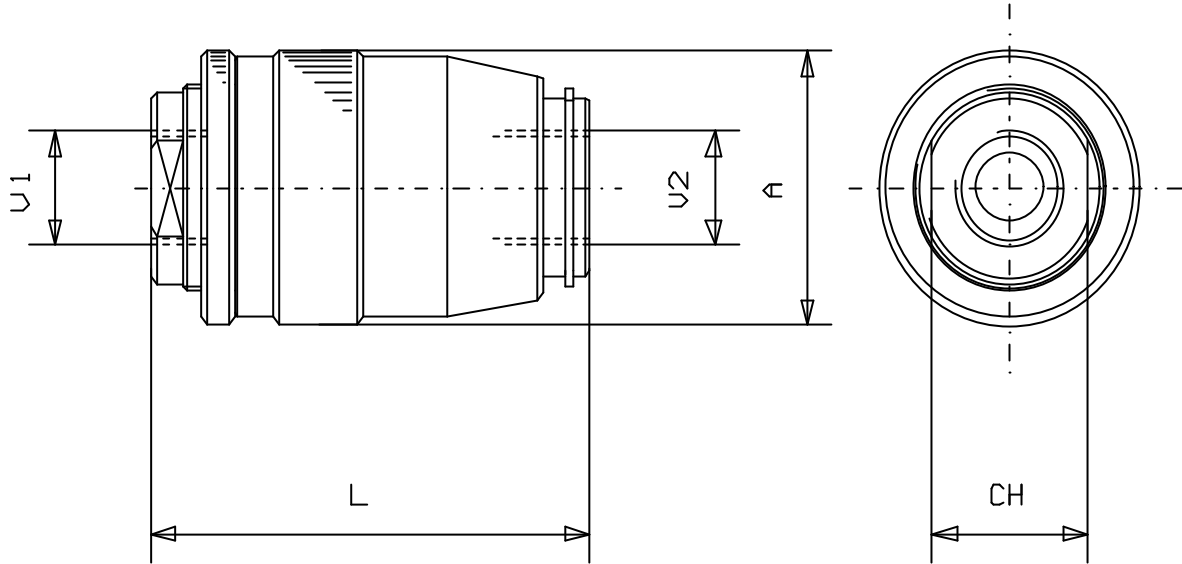
RESTRICTOR VALVES

Tipo/Type:

SR

2

01.00



CODICE	U1-U2	A	L	CH	Portata Q (l/min)	Press. max (Bar)	
SR 1	G 1/4	34	62	18	18	350	
SR 2	G 3/8	40	68	25	30	350	
SR 3	M18*1.5	40	68	25	30	350	
SR 4	G 1/2	48	78	28	50	300	
SR 5	G 3/4	54	95	32	90	300	
SR 6	G 1	70	124	42	120	300	



REGOLATORI DI FLUSSO BIDIREZIONALI

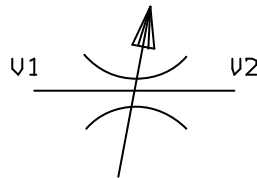
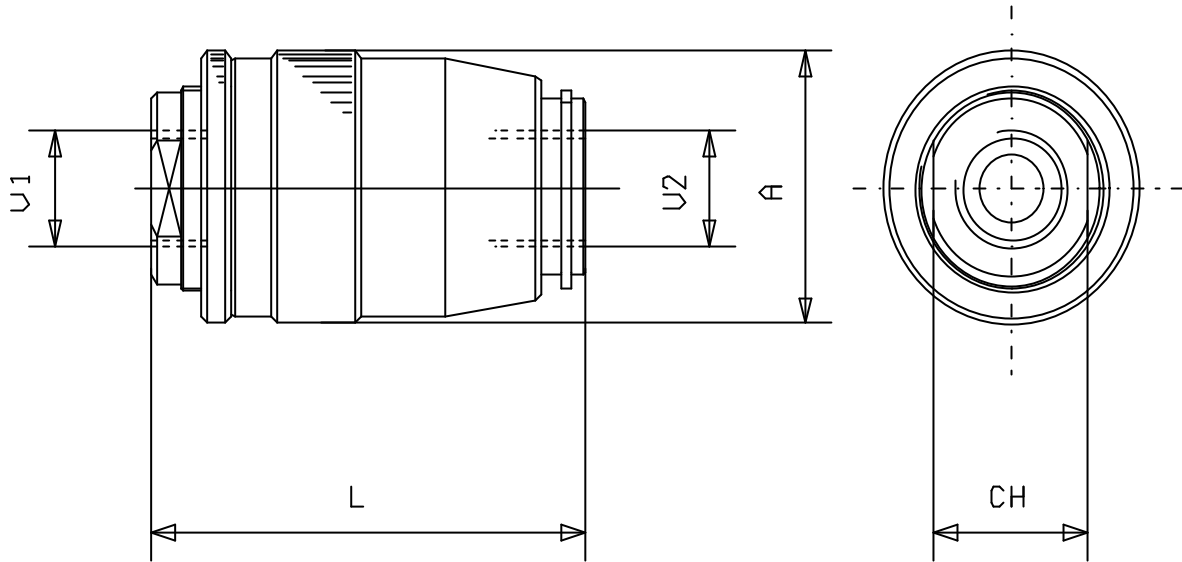
THROTTLE VALVES

Tipo/Type:

SRB

2

02.00



CODICE	U1-U2	A	L	CH	Portata Q (l/min)	Press. max (Bar)	
SRB 1	G 1/4	34	62	18	18	350	
SRB 2	G 3/8	40	68	25	30	350	
SRB 3	M18*1.5	40	68	25	30	350	
SRB 4	G 1/2	48	78	28	50	300	
SRB 5	G 3/4	54	95	32	90	300	



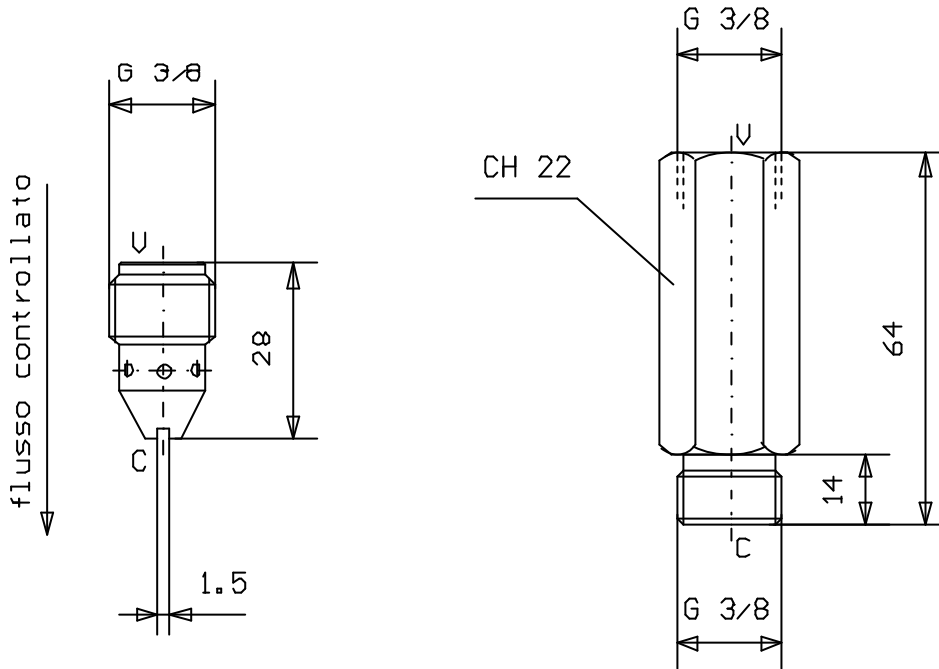
REGOLATORE DI FLUSSO A 2 VIE  
COMPENSAZIONE BARICA  
2 - WAY PRESSURE COMPENSATED FLOW REGULATOR

Tipo/Type:

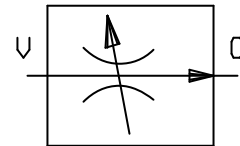
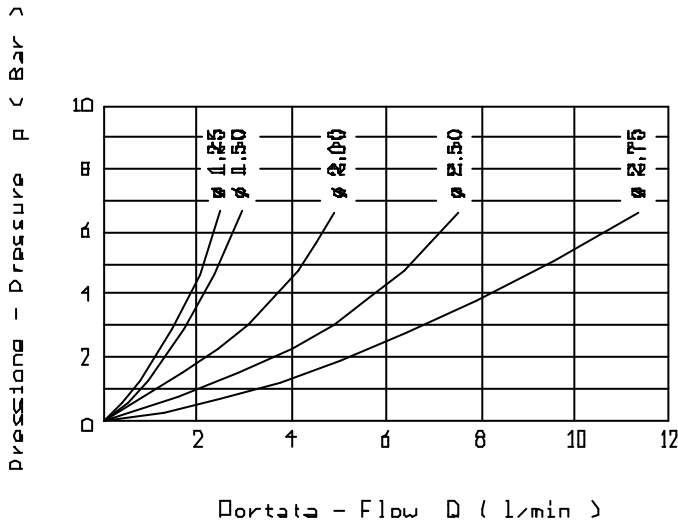
VSCI 38

2

03.00



Colonna FM: flusso controllato U - C  
Colonna MF: flusso controllato C - U



Press. max.  
( Bar )  
210

Pressione minima: (Bar)	7								
Port. controllata: U - C	1.1	1.7	2.0	3.0	3.5	4.0	5.0	6.0	7.0
Orifizio $\varnothing$ (mm)	0.75	1.00	1.25	1.50	1.75	2.00	2.25	2.50	2.75



VALVOLA DI CONTROLLO DISCESA COMPENSATA REGOLABILE

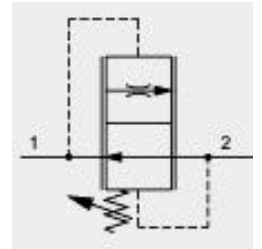
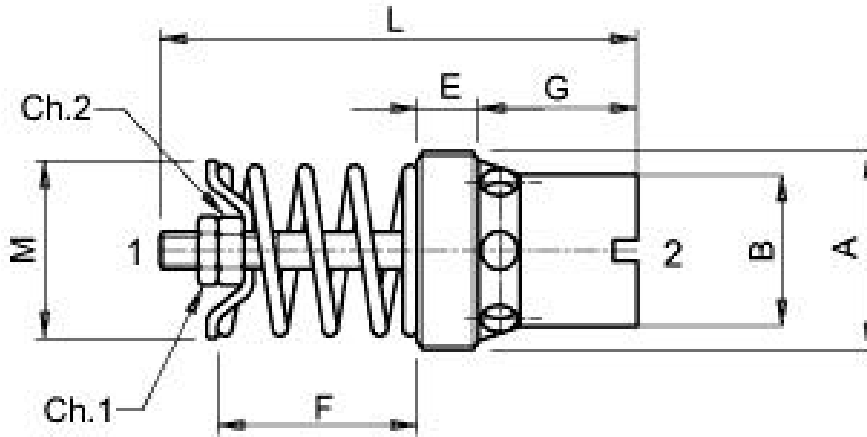
ADJUSTABLE COMPENSATED LOAD CONTROL VALVES

Tipo/Type:

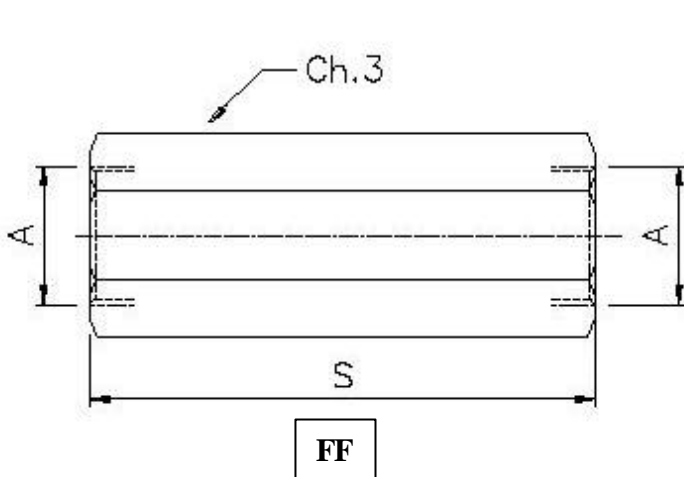
VCD/CR ...

2

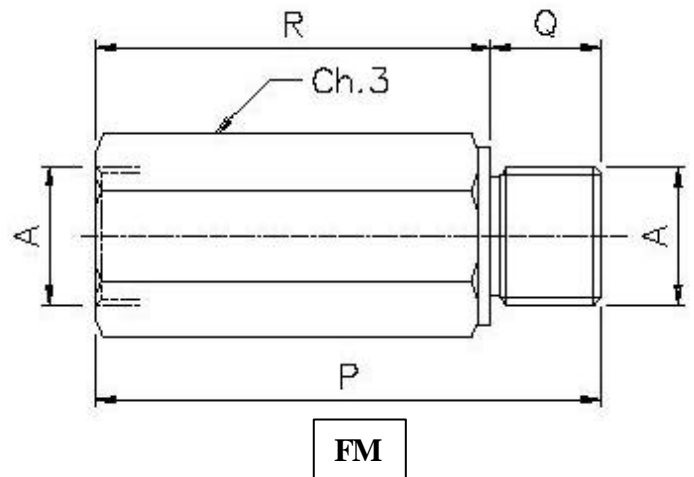
03.50



CODICE CODE	A	Max Flow (l/min)	Max Pressure (bar)	B	C	E	G	L	M	CH 1	CH 2	Tightening torque (Nm)	Weight (kg)
VCD/CR 14	G 1/4	15	300	10	4	6.5	13.5	39	10	5.5	5.5	6	0.013
VCD/CR 38	G 3/8	35	300	11.5	6	7	15	45	14	6	7	8	0.024
VCD/CR 120	G 1/2	65	300	16	6	7	16.5	51	18	6	7	12	0.037
VCD/CR 340	G 3/4	150	300	20	8	9.5	21.5	62	23	6	7	15	0.070
VCD/CR 1000	G 1	250	250	26	14	15	25	82	28.5	8	8	20	0.150
VCD/CR 1140	G 1-1/4	400	250	33	7.5	20.5	31.5	95	35	10	10	25	0.270



FF



FM

Campo di regolazione - Range of flow (l/min)						
CODE	A	B	C	D	E	F
VCD/CR 14	1-1.6	1.5-2.5	2.4-4	3.9-6.3	6.2-10	9.5-15
VCD/CR 38	2.5-4	3.8-6.3	6.1-10	9.8-16	15.8-25	24.5-35
VCD/CR 120	16-21	20.5-28	27.5-37	36.5-50	48-65	/
VCD/CR 340	37-50	48-65	63-90	88-120	115-150	/
VCD/CR 1000	80-100	100-130	128-162	160-200	195-250	/
VCD/CR 1140	160-210	205-250	245-280	270-340	330-400	/

On request we can supply setted valves.

**ORDERING CODE:**

Example:

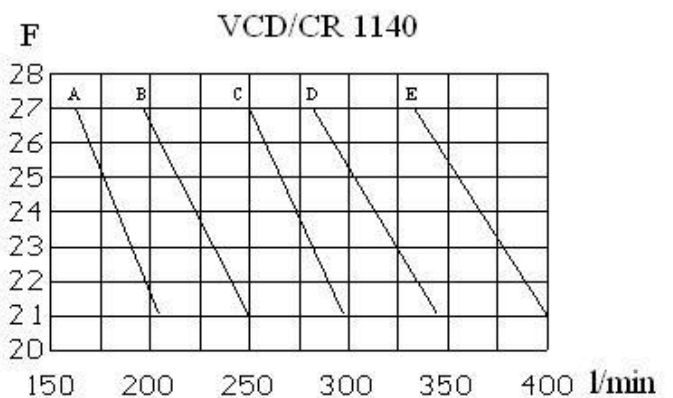
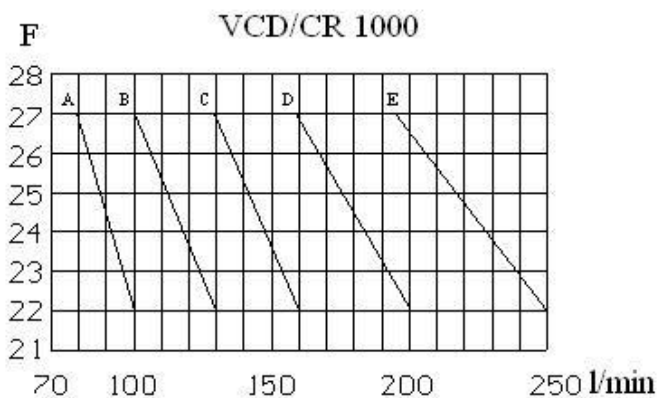
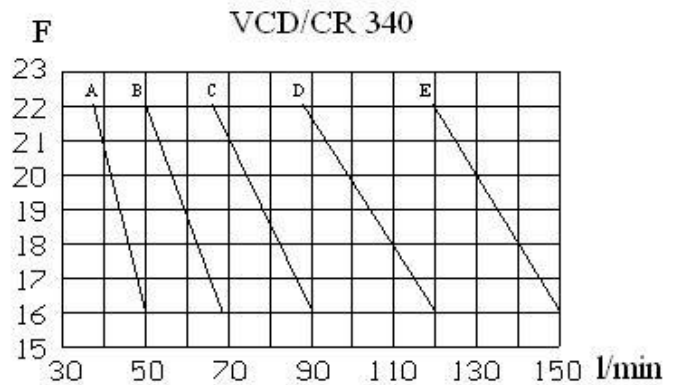
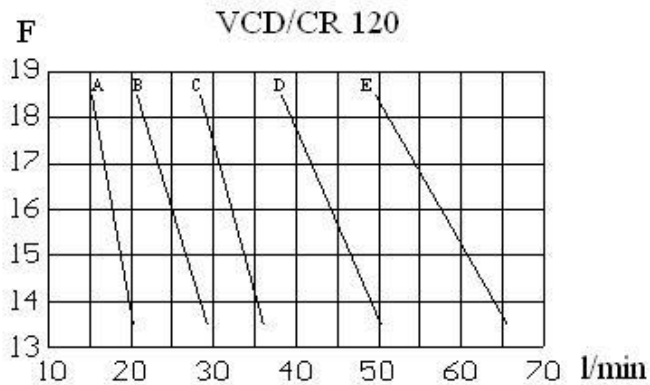
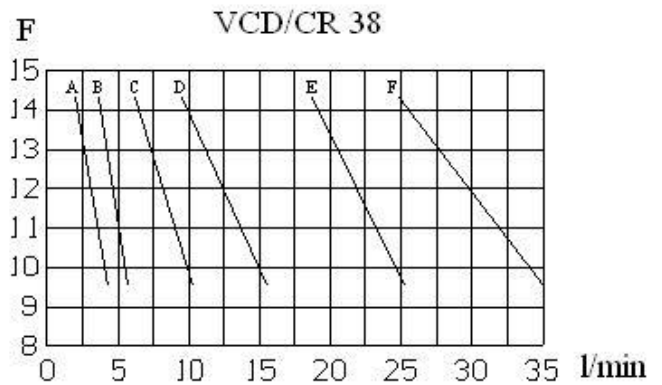
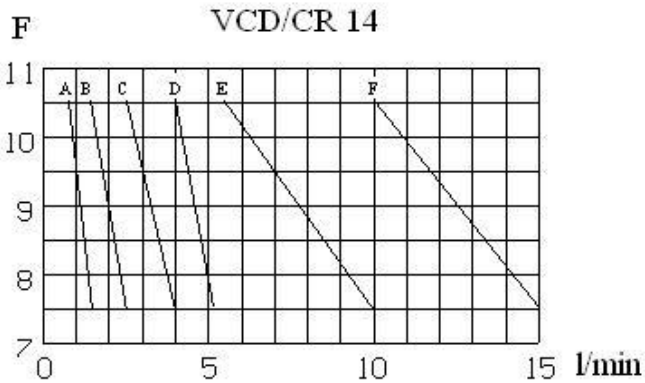
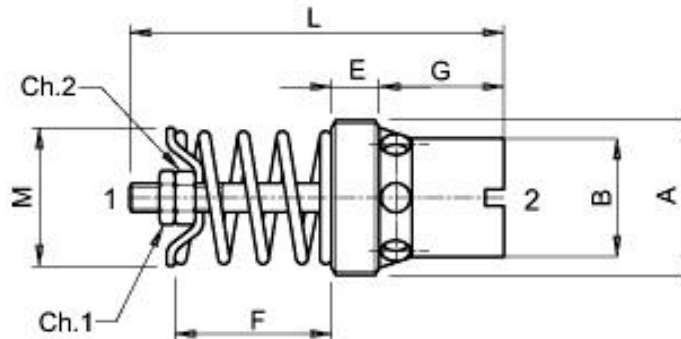
VCD / CR 38/A - FF

Port: G 3/8

Range of flow: "A"

Column type: female-female

## REGOLAZIONI - SETTINGS





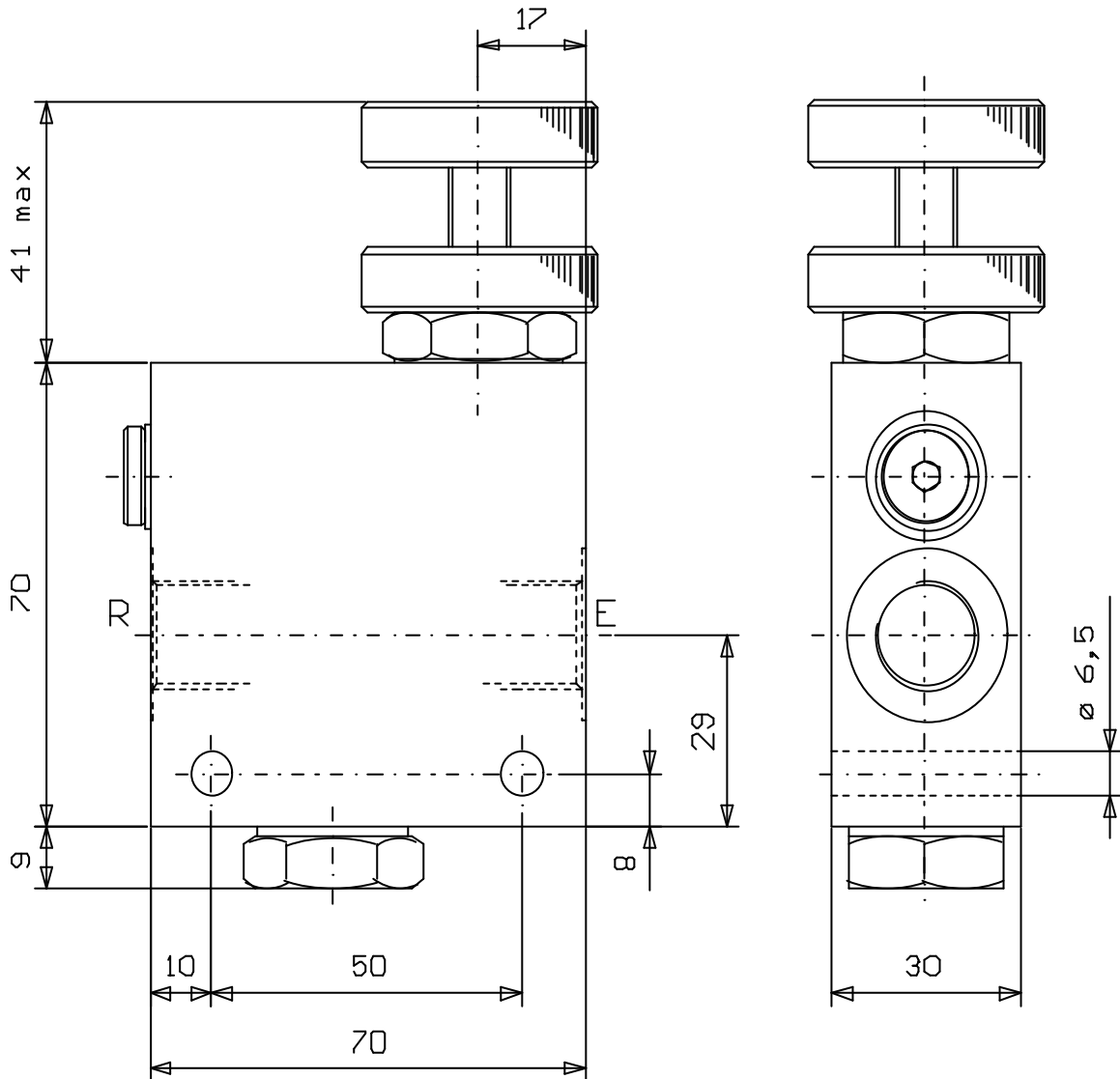
REGOLATORE DI FLUSSO, 2 VIE, COMPENSATO

TWO-WAY TYPE, PRESSURE COMPENSATED FLOW REGULATORS

Tipo/Type: VRF/C/2V ...

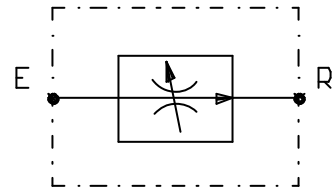
2

03.80



$Q_E$ max (l/min)
25

Press. max. (Bar)
210



CODICE	ATTACCHI/PORTS: E-R
VRF/C/2V 14	G 1/4
VRF/C/2V 38	G 3/8





REGOLATORE DI FLUSSO, 2 VIE, COMPENSATO

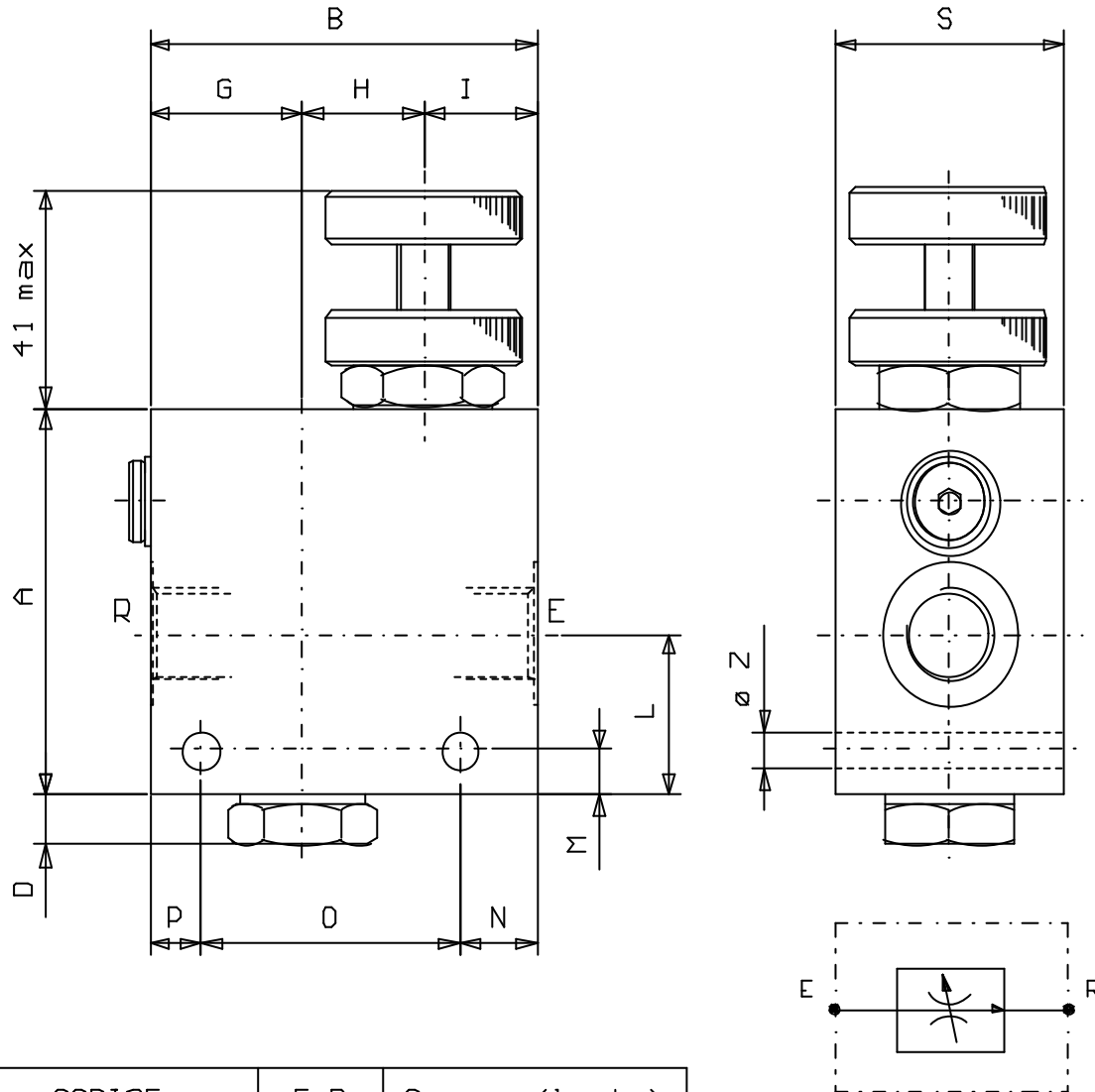
TWO-WAY TYPE, PRESSURE COMPENSATED FLOW REGULATORS

Tipo/Type:

VRF/C/2V ...

2

03.81



CODICE	E-R	Q <sub>E</sub> max (l/min)
VRF/C/2V 120	G 1/2	55
VRF/C/2V 340	G 3/4	90
VRF/C/2V 1000	G 1	190

Press. max. ( Bar )
210

CODICE	A	B	D	G	H	I	L	M	N	O	P	S	Z
VRF/C/2V 120	85	80	10	30	30	20	39	8	8	64	8	35	6.5
VRF/C/2V 340	100	100	10	36.5	38.5	25	44	10	10	82	8	50	8.5
VRF/C/2V 1000	108	108	10	41.5	36.5	30	46	10	18	82	8	50	8.5



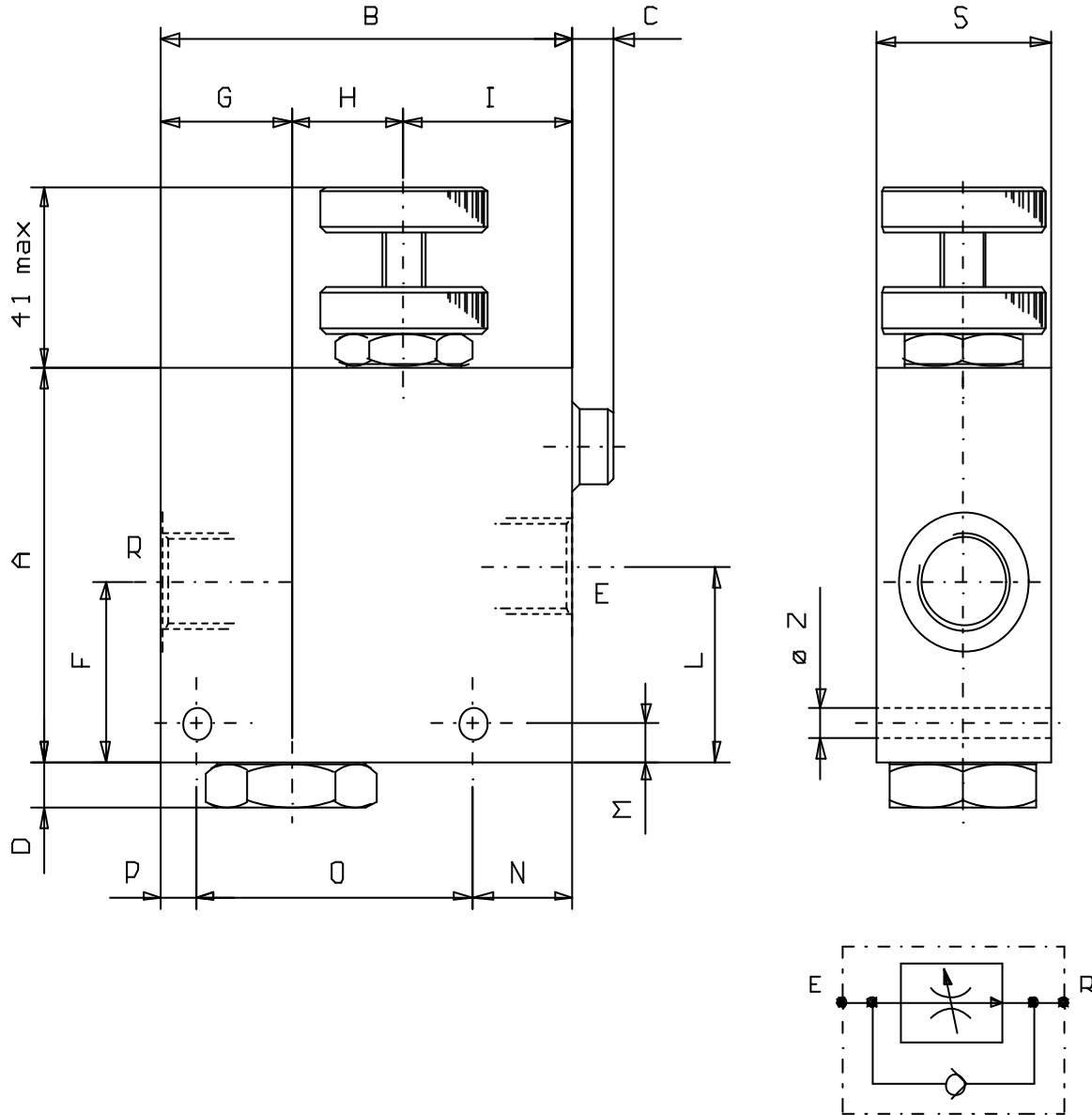
REGOLATORE DI FLUSSO, 2 VIE, COMPENSATO  
CON RITORNO LIBERO

TWO-WAY TYPE, PRESSURE COMPENSATED FLOW REGULATORS  
WITH FREE REVERSE FLOW

Tipo/Type: VRF/C/2V/RL ...

2

03.90



CODICE	E-R	Q <sub>E</sub> max (l/min)
VRF/C/2V/RL 38	G 3/8	30
VRF/C/2V/RL 120	G 1/2	55

Press. max. ( Bar )
210

CODICE	A	B	C	D	F	G	H	I	L	M	N	O	P	S	Z
VRF/C/2V/RL 38	85	95	9.5	10	39	30	26	39	43.5	8	23	64	8	40	6.5
VRF/C/2V/RL 120	85	95	9.5	10	39	30	26	39	42	8	23	64	8	40	6.5



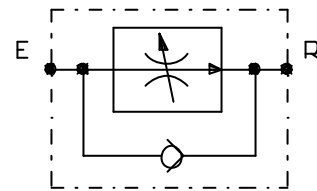
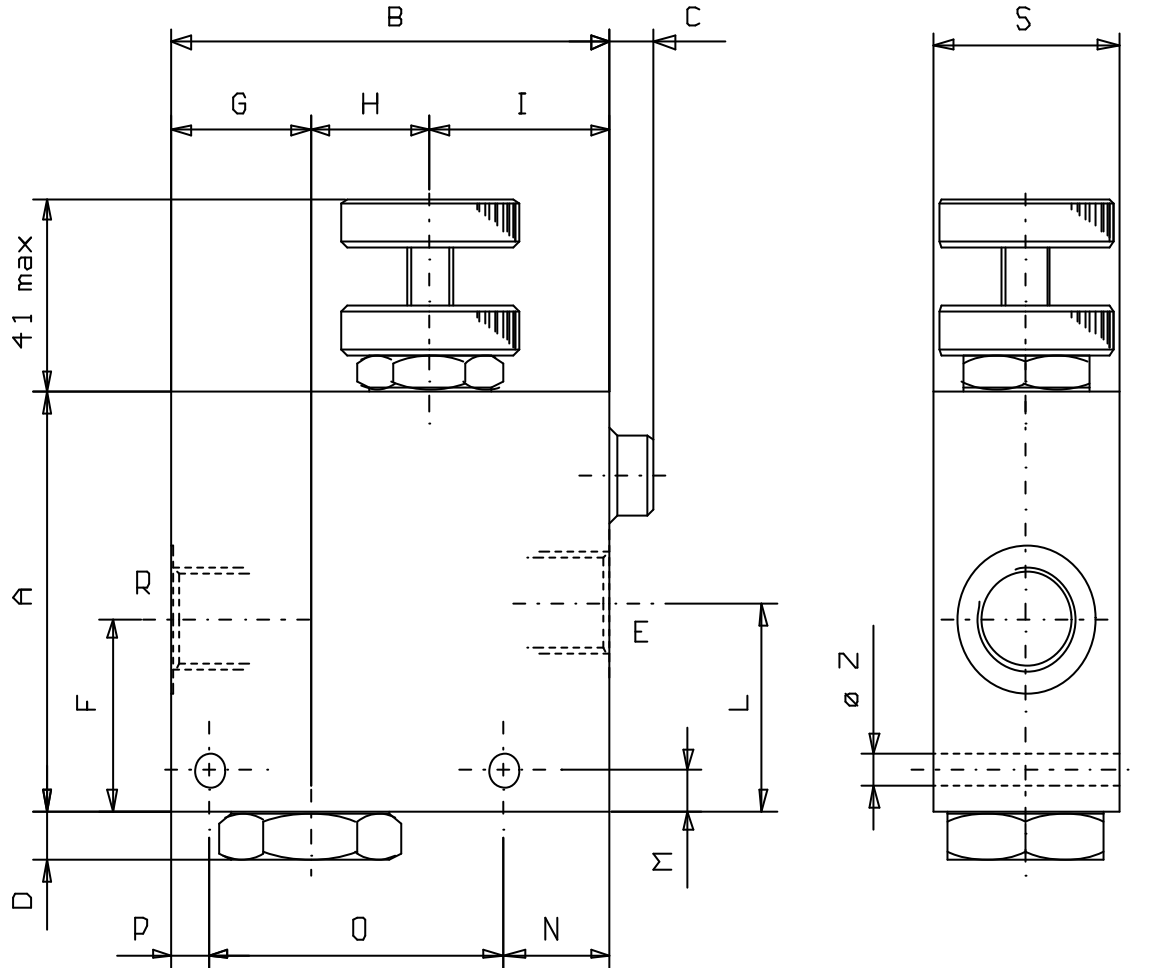
REGOLATORE DI FLUSSO, 2 VIE, COMPENSATO  
CON RITORNO LIBERO

TWO-WAY TYPE, PRESSURE COMPENSATED FLOW REGULATORS  
WITH FREE REVERSE FLOW

Tipo/Type: VRF/C/2V/RL ...

2

03.91



CODICE	E-R	Q <sub>E</sub> max (l/min)
VRF/C/2V/RL 340	G 3/4	90
VRF/C/2V/RL 1000	G 1	190

Press. max. ( Bar )
210

CODICE	A	B	C	D	F	G	H	I	L	M	N	O	P	S	Z
VRF/C/2V/RL 340	100	130	15.5	10	44	35	40	55	46	10	40	82	8	50	8.5
VRF/C/2V/RL 1000	110	145	11.5	10	46	40	40	65	44	10	55	82	8	50	8.5



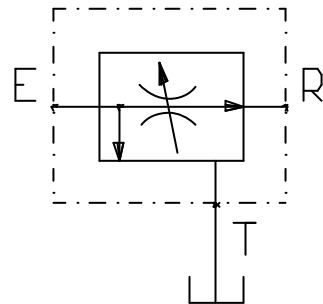
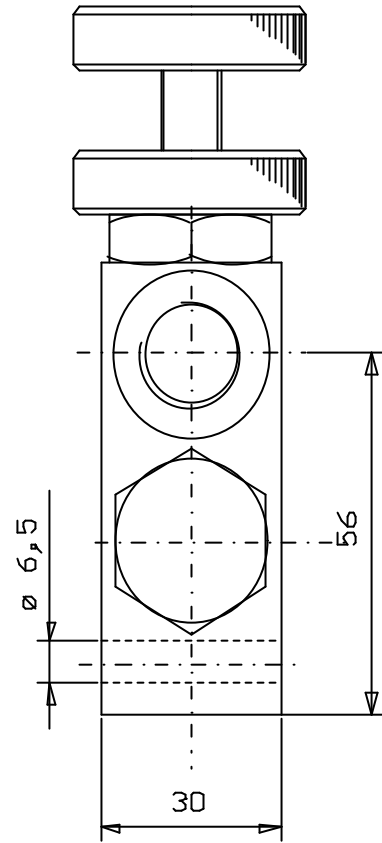
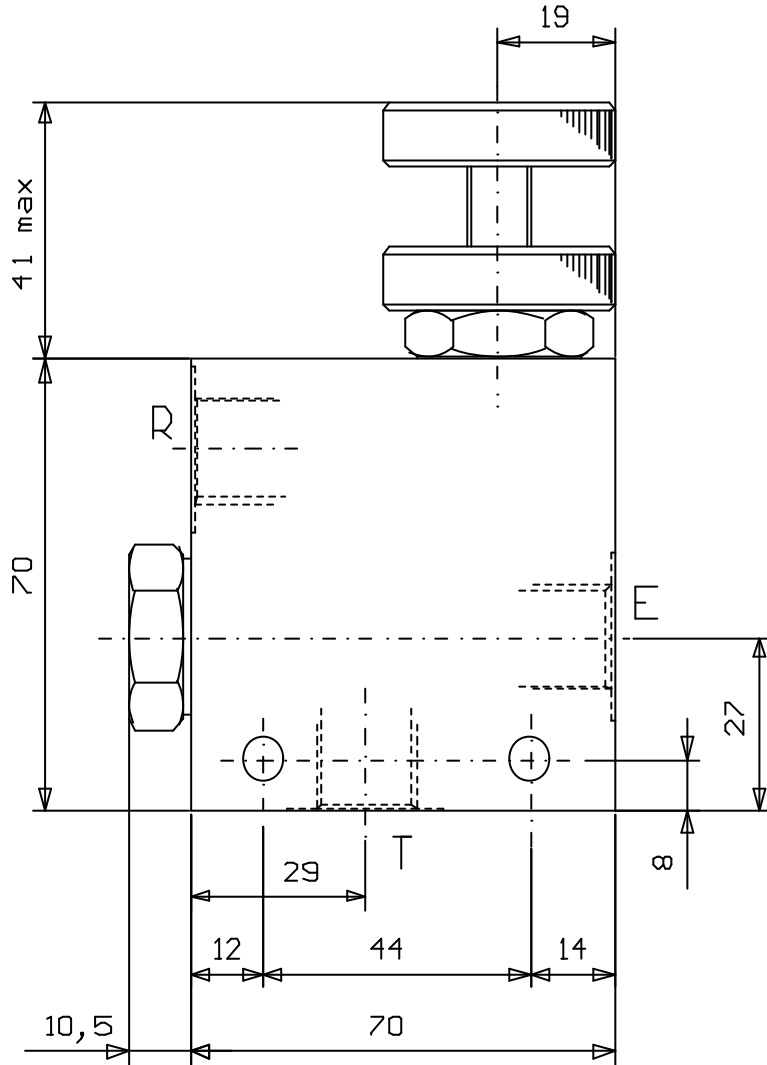
REGOLATORE DI FLUSSO, 3 VIE, COMPENSATO

THREE WAY, PRESSURE COMPENSATED FLOW REGULATORS

Tipo/Type: VRF/C/3V ...

2

04.00



$Q_E$ max (l/min)	$Q_R$ max (l/min)
40	25

Press. max. ( Bar )
210

CODICE	ATTACCHI / PORTS: E-R-T
VRF/C/3V 14	G 1/4
VRF/C/3V 38	G 3/8



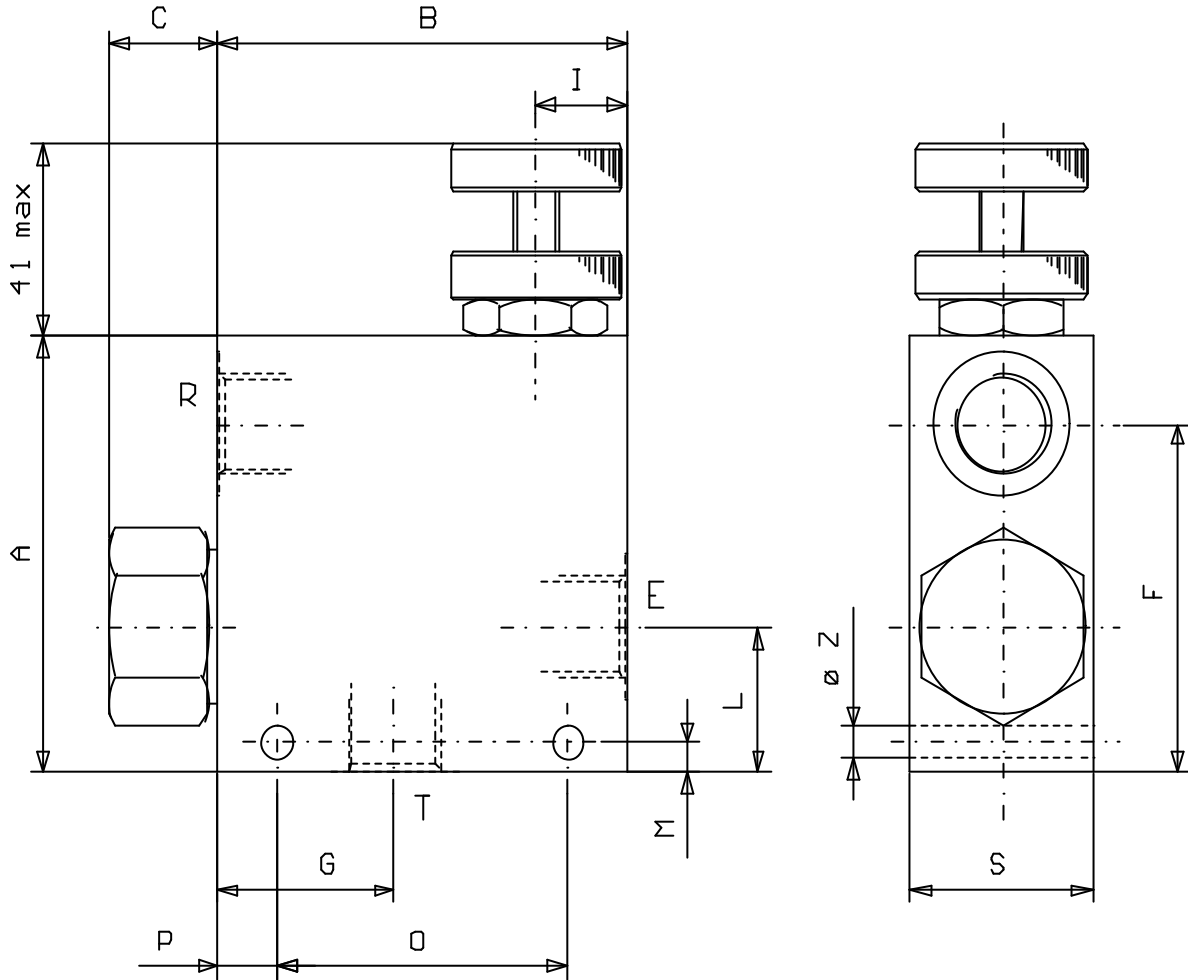
REGOLATORE DI FLUSSO, 3 VIE, COMPENSATO

THREE WAY, PRESSURE COMPENSATED FLOW REGULATORS

Tipo/Type: VRF/C/3V ...

2

04.01



CODICE	E-R-T	Q <sub>E</sub> max (l/min)	Q <sub>R</sub> max (l/min)
VRF/C/3V 120	G 1/2	90	55
VRF/C/3V 340	G 3/4	150	90

Press. max. ( Bar )
210

CODICE	A	B	C	F	G	I	L	M	O	P	S	Z
VRF/C/3V 120	90	90	24	72	39	20	30	6	64	13	40	6.5
VRF/C/3V 340	110	110	24	87	44	30	35	7	88	10	50	8.5



REGOLATORE DI FLUSSO, 3 VIE, COMPENSATO

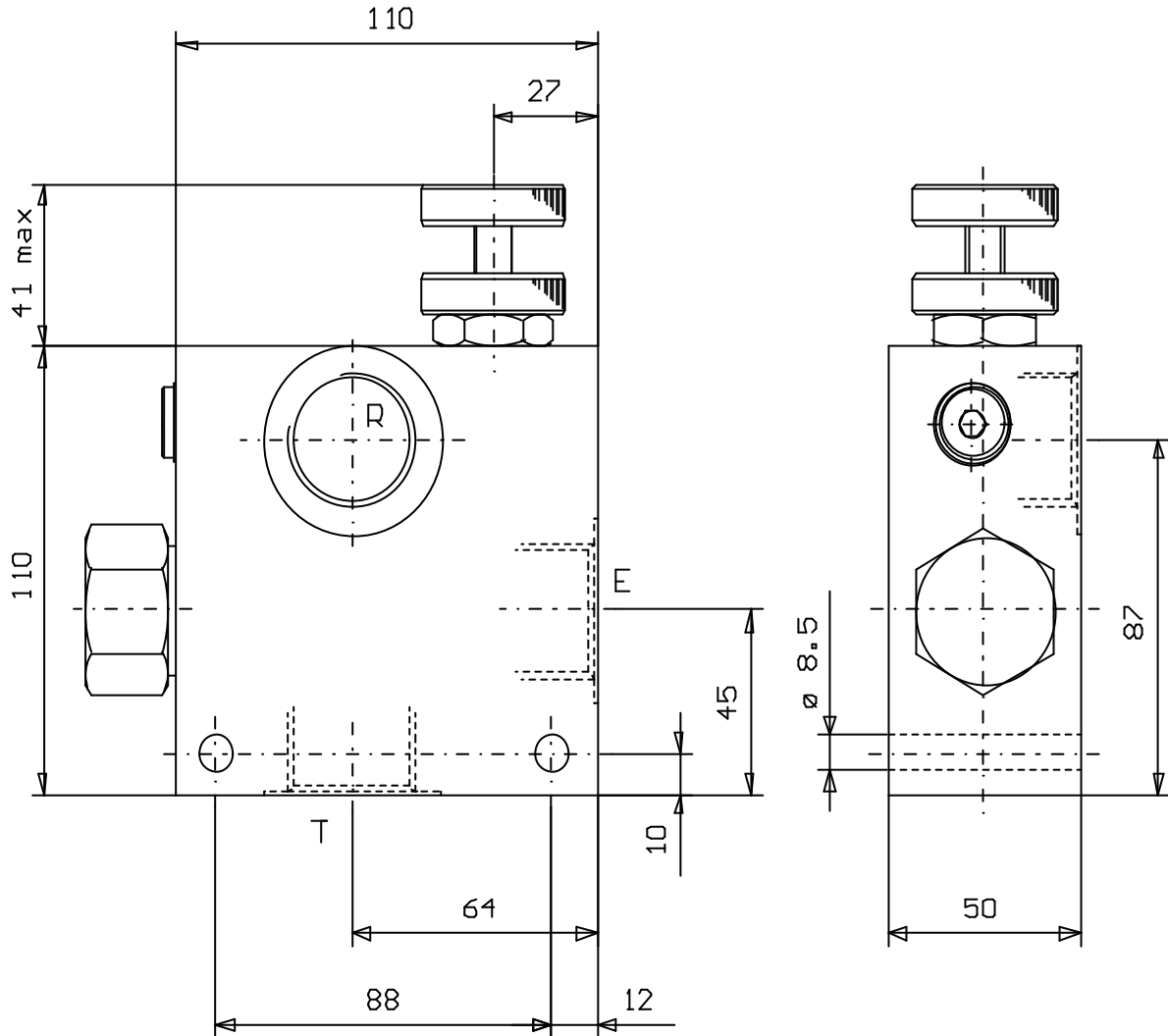
THREE WAY, PRESSURE COMPENSATED FLOW REGULATORS

Tipo/Type:

VRF/C/3V 1000

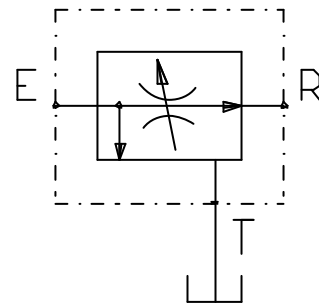
2

04.02



$Q_E$ max (l/min)	$Q_R$ max (l/min)
280	190

Press. max. ( Bar )
210



ATTACCHI/PORTS: E-R-T
G 1



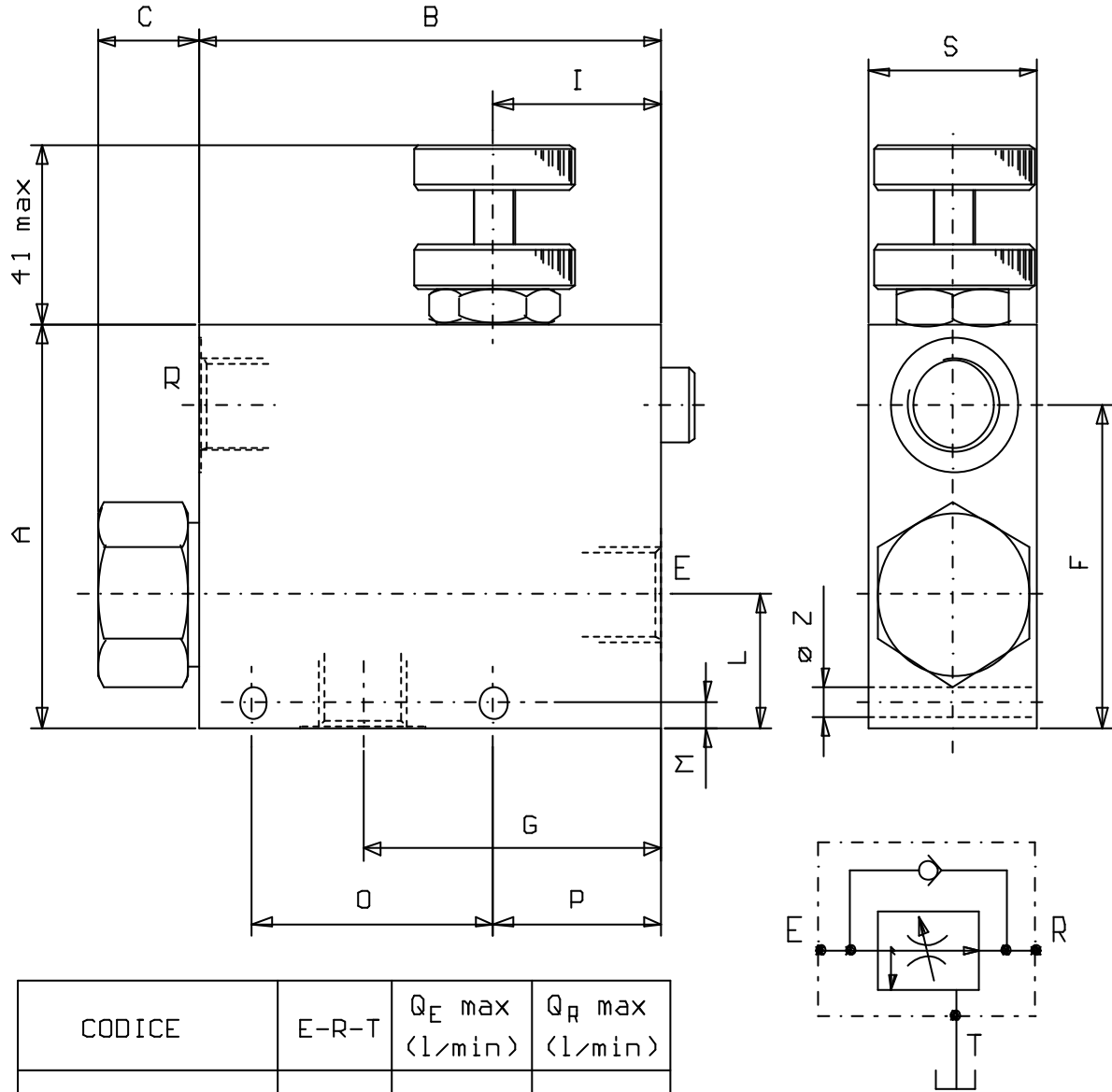
**REGOLATORE DI FLUSSO, 3 VIE, COMPENSATO  
CON RITORNO LIBERO**

THREE-WAY TYPE, PRESSURE COMPENSATED FLOW REGULATORS  
WITH FREE REVERSE FLOW

Tipo/Type: **VRF/C/3V/RL ...**

**2**

**04.10**



CODICE	E-R-T	Q <sub>E</sub> max (l/min)	Q <sub>R</sub> max (l/min)
VRF/C/3V/RL 38	G 3/8	55	30
VRF/C/3V/RL 120	G 1/2	90	55
VRF/C/3V/RL 340	G 3/4	150	90

Press. max. ( Bar )
210

CODICE	A	B	C	F	G	I	L	M	O	P	S	Z
VRF/C/3V/RL 38	90	110	24	72	71	40	30	6	57	40	40	6.5
VRF/C/3V/RL 120	90	110	24	72	71	40	30	6	57	40	40	6.5
VRF/C/3V/RL 340	110	130	24	87	86	50	35	7	70	50	50	8.5







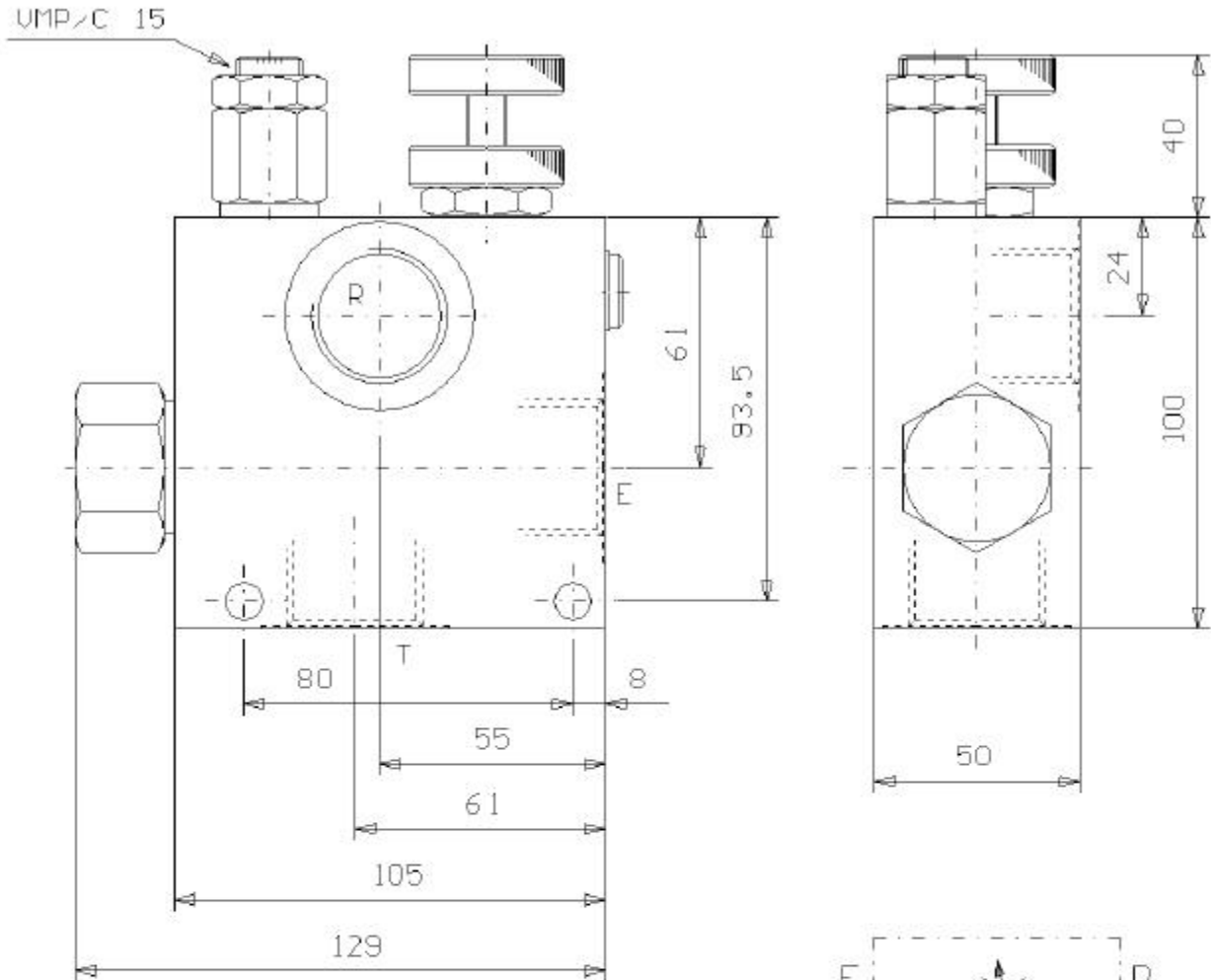
REGOLATORE DI FLUSSO, 3 VIE, COMPENSATO  
CON VALVOLA DI MASSIMA

THREE WAY, PRESSURE COMPENSATED FLOW REGULATORS WITH RELIEF

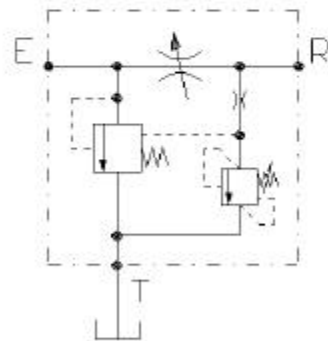
Tipo/Type: VRF/C/3V/IH 1000/VMP15

2

04.22



ATTACCHI/PORTS: E-R-T  
G 1



CODICE	COLLETTORE BODY	Press. max. ( Bar )
VRF/C/3V/IH 1000/VMP15	Alluminio Aluminium	210
A-VRF/C/3V/IH 1000/VMP15	Acciaio Steel	350

$Q_E$ max (l/min)	$Q_R$ max (l/min)
280	190



VALVOLA A STROZZAMENTO FISSO, UNIDIREZIONALE

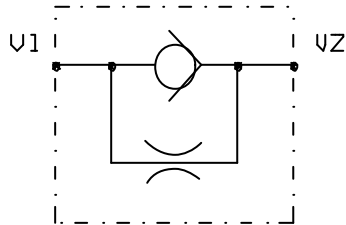
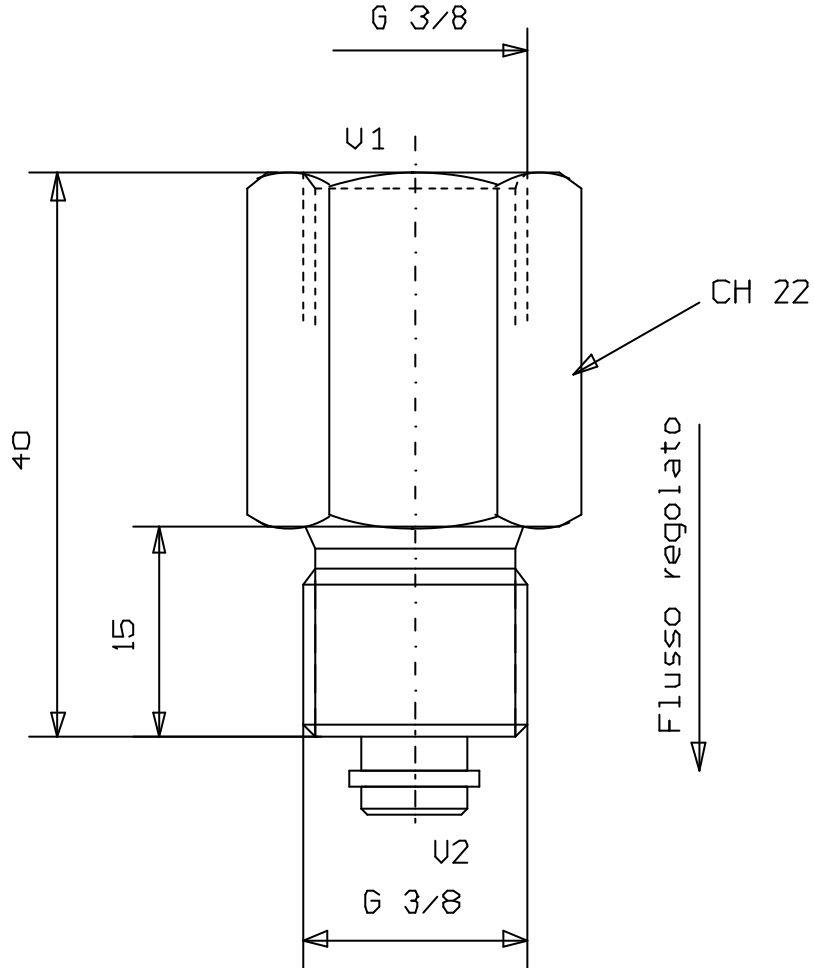
RESTRICTOR VALVES, FIXED TYPE

Tipo/Type:

VSF 38

2

05.00



Press. max. ( Bar )
210

Ø Z standard (mm)
0.50
0.75
1.00
1.25
1.50
1.75
2.00

Altri fori: a richiesta  
Other hole diameter: on request



VALVOLA A STROZZAMENTO FISSO, UNIDIREZIONALE

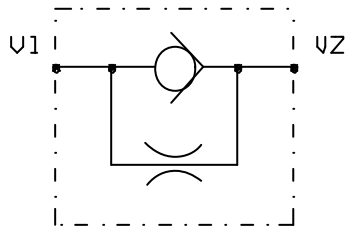
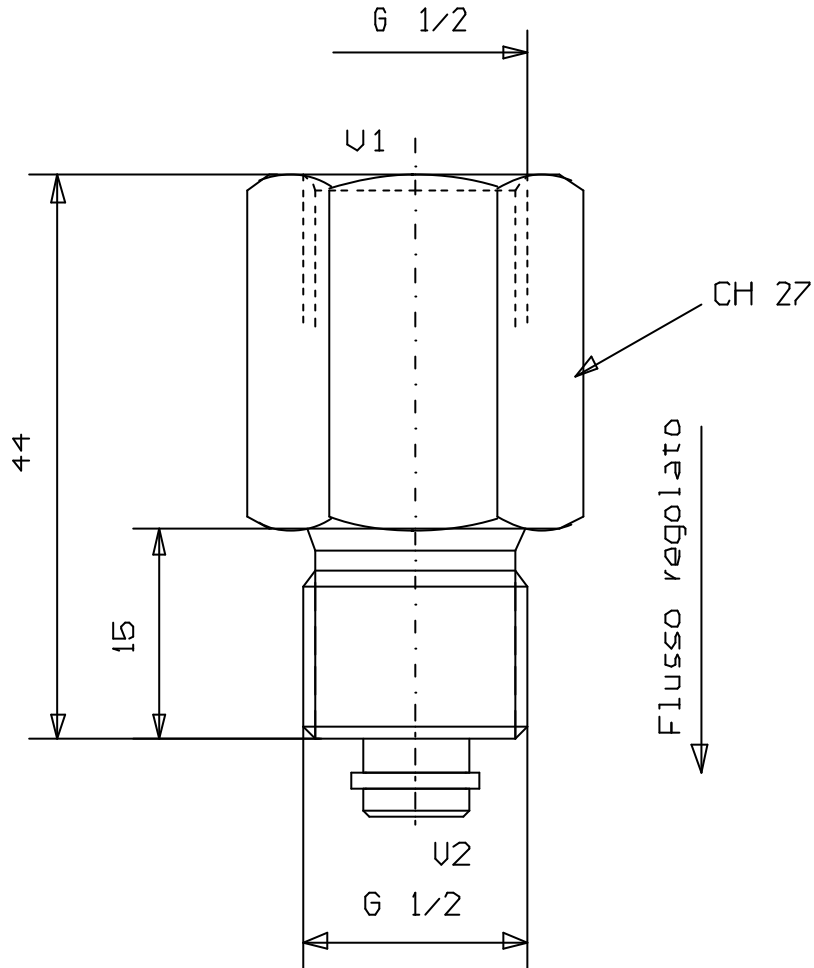
RESTRICTOR VALVES, FIXED TYPE

Tipo/Type:

VSF 120

2

05.10



Press. max. ( Bar )
210

Ø Z standard (mm)
1.50
1.75
2.00
2.25
2.50
2.75
3.00

Altri fori: a richiesta  
Other hole diameter: on request



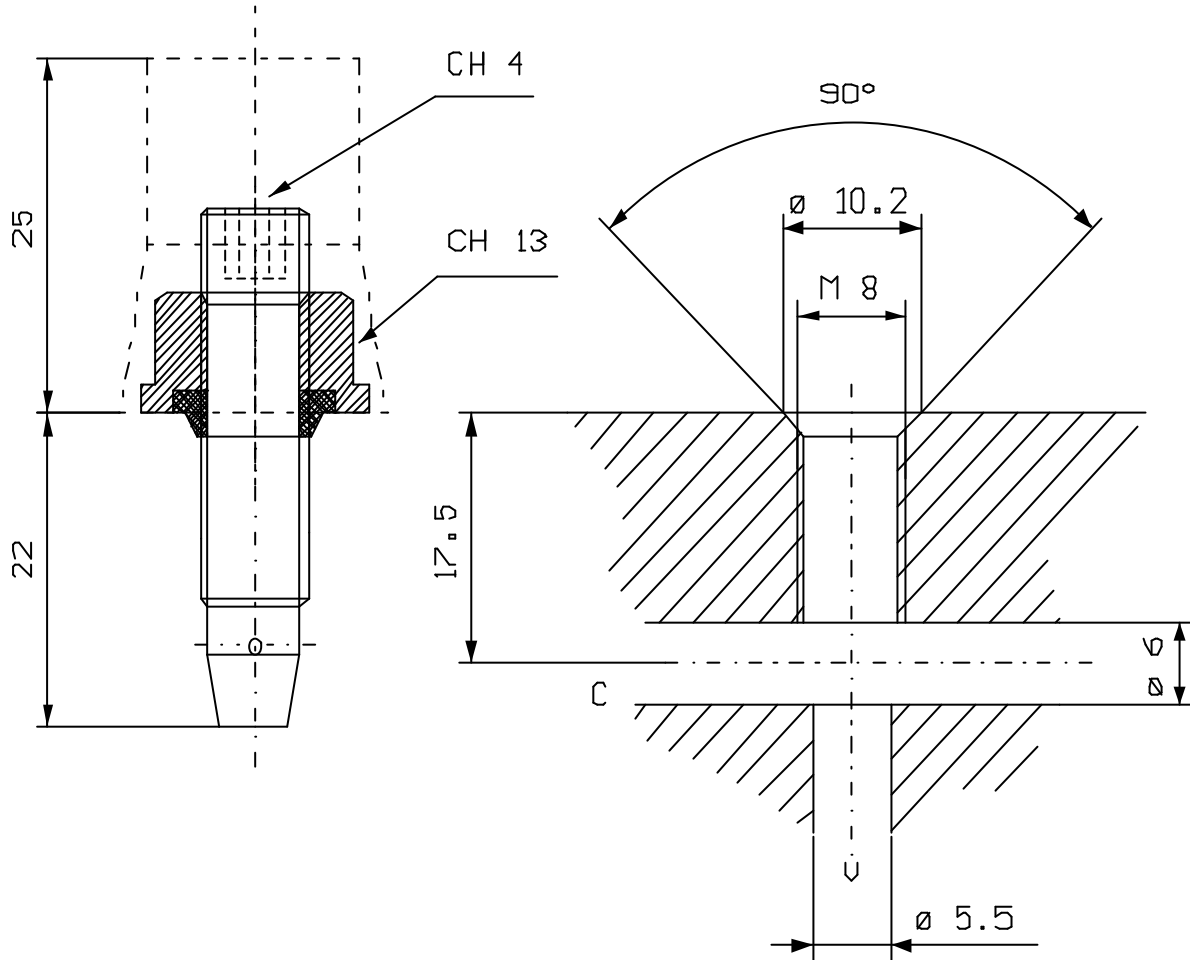
VALVOLA DI STROZZAMENTO REGOLABILE  
UNIDIREZIONALE  
RESTRICTOR VALVES

Tipo/Type:

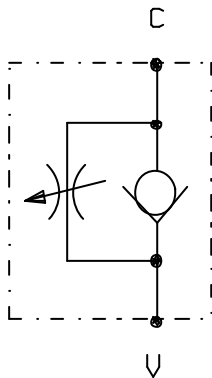
VSR/PIL 8

2

06.00



CAVITY 20580



Press. max.  
( Bar )

350



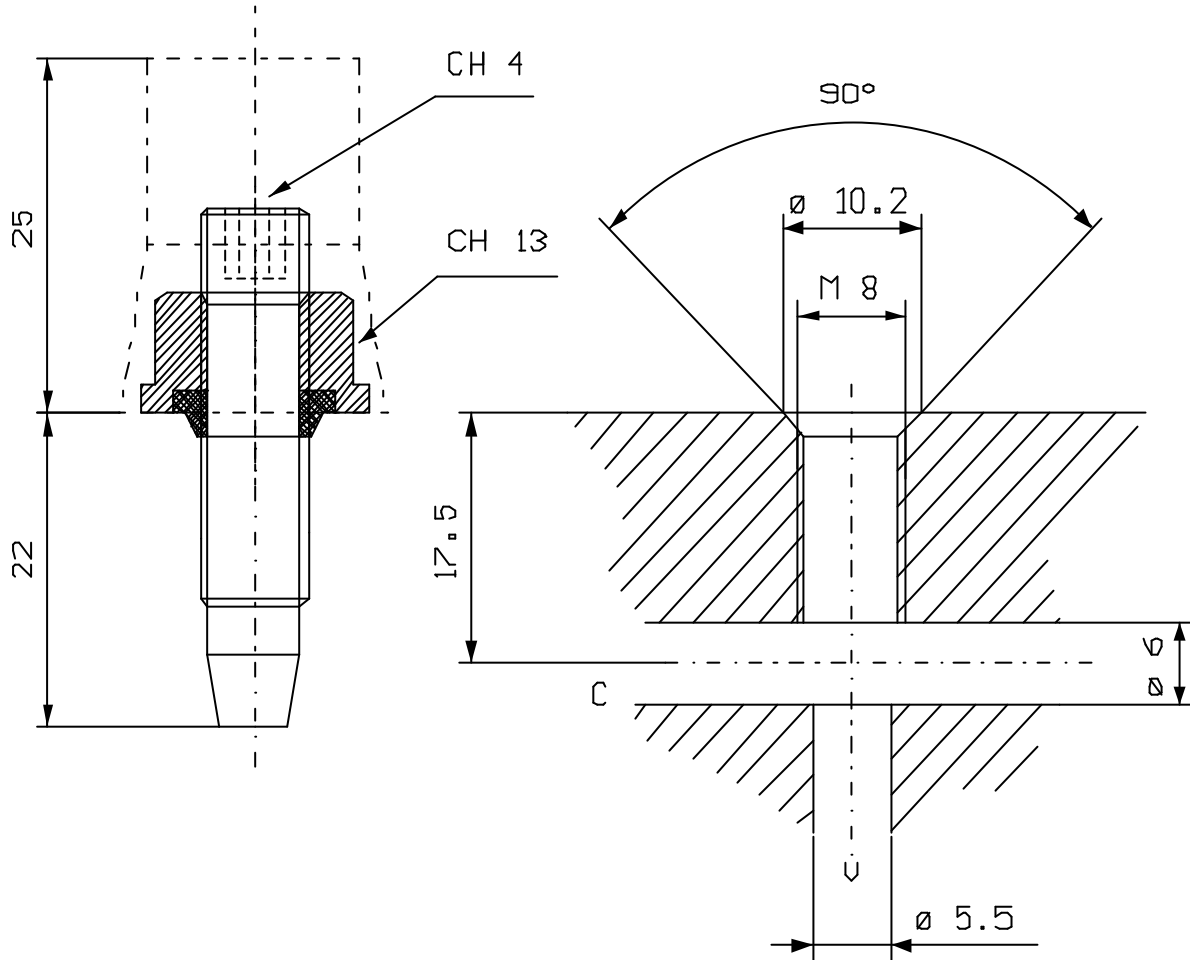
VALVOLA DI STROZZAMENTO REGOLABILE  
BIDIREZIONALE  
THROTTLE VALVES

Tipo/Type:

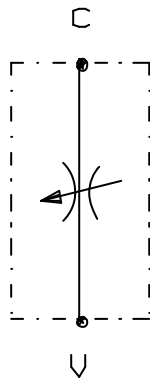
VSB/PIL 8

2

06.01



CAVITY 20580



Press. max.  
( Bar )

350



VALVOLA DI STROZZAMENTO PER REGOLAZIONE FINE UNIDIREZIONALE

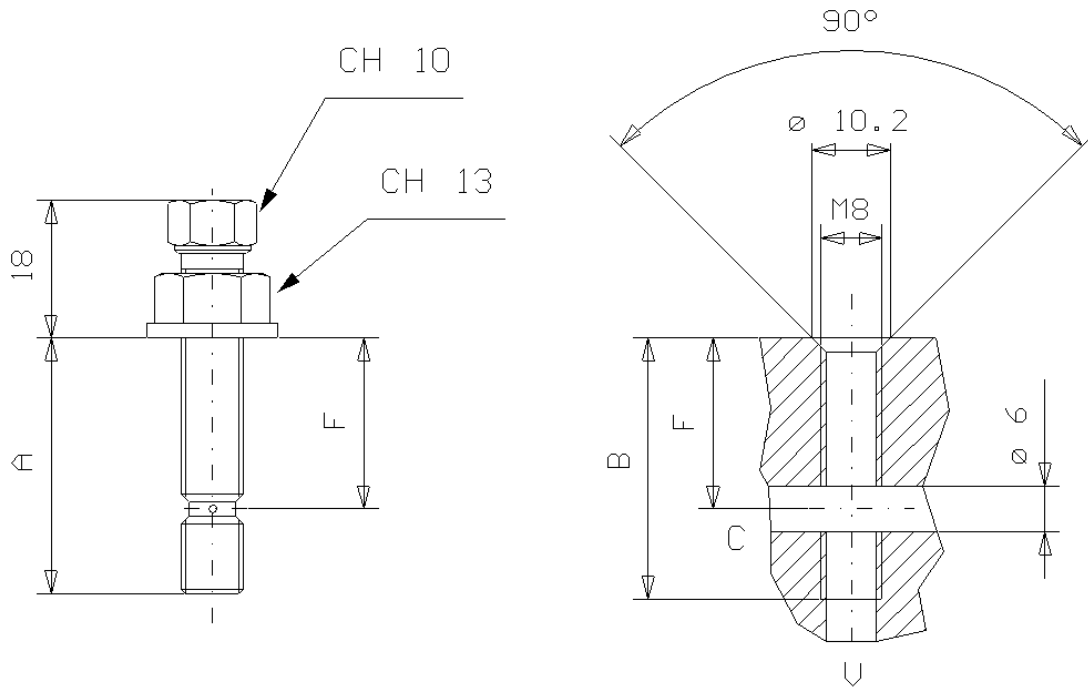
RESTRICTOR VALVES FOR FINE REGULATION

Tipo/Type:

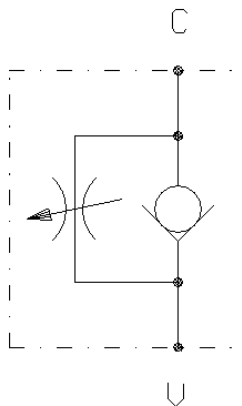
TE/PIL-...

2

06.05



CODICE	A	B	F
TE/PIL-STVR	33	34	22
TE/PIL-STURL	54	55	43



Press. max. ( Bar )
350



VALVOLA A STROZZAMENTO FISSO  
CON UNIDIREZIONALE

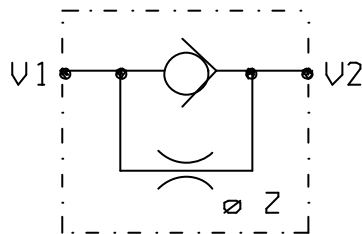
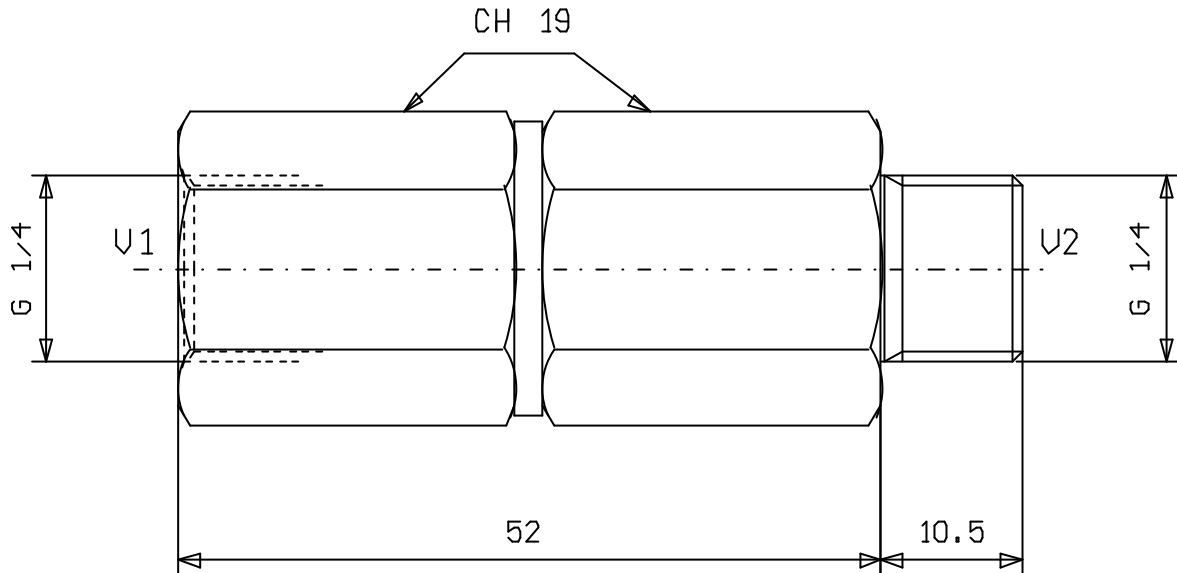
RESTRICTOR VALVES, FIXED TYPE

Tipo/Type:

VSF/UD 14

2

12.00



$\varnothing Z$ (mm)	0.3	0.4	0.5	0.6	0.7	0.8	0.9	1.0	1.3	1.5	1.75
-------------------------	-----	-----	-----	-----	-----	-----	-----	-----	-----	-----	------

Press. max. ( Bar )
350

Portata max. ( l/min )
10

---

---

SEZIONE 3

SECTION 3



VALVOLE CONTROLLO PRESSIONE  
RELIEF VALVES







VALVOLA DI MASSIMA PRESSIONE AD AZIONE DIRETTA  
A CARTUCCIA CON TENUTA A CONO

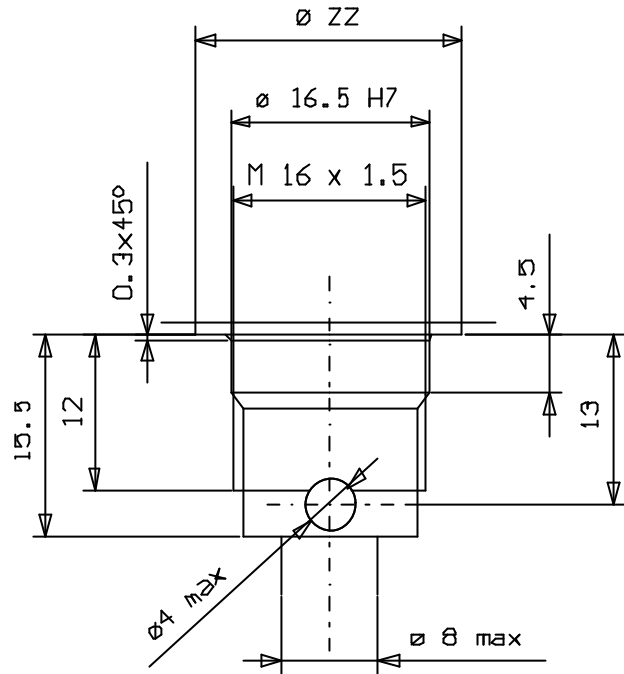
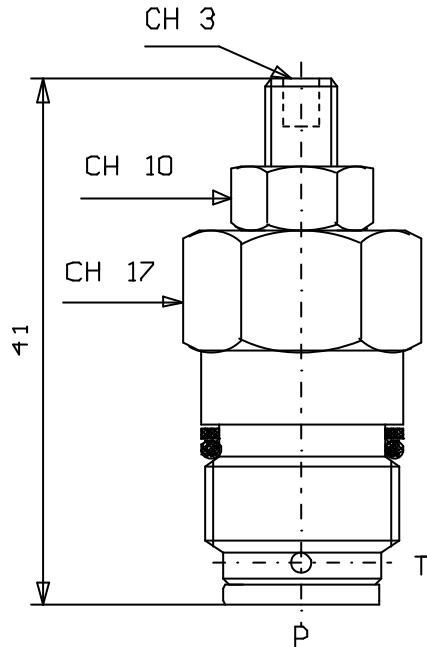
RELIEF VALVES, DIRECT ACTING, POPPET TYPE, CARTRIDGE CONSTRUCTION

Tipo/Type:

VMP/C 5

3

01.50



CAVITY 30170

Coppia di serraggio  
Installation torque

35 -44 (Nm)

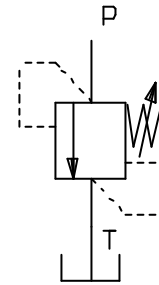
MOLLE  
Campo taratura  
Adj.press.range (bar)

25 - 50

50 - 100

100 - 210

200 - 400



Press. max.  
( Bar )

400

Portata max.  
( l/min )

1.5

La taratura DEVE essere effettuata dopo il montaggio.  
il montaggio. Allo stesso nodo, la vite di taratura  
deve essere completamente allentata prima di  
svitare le cartucce dalle cavità.

*The pressure setting must be done after installation.  
In the same way, the threaded adjuster must be fully  
released prior to unscrewing the cartridge from the cavity.*



VALVOLA DI MASSIMA PRESSIONE AD AZIONE DIRETTA  
A CARTUCCIA CON TENUTA A CONO

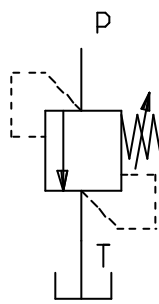
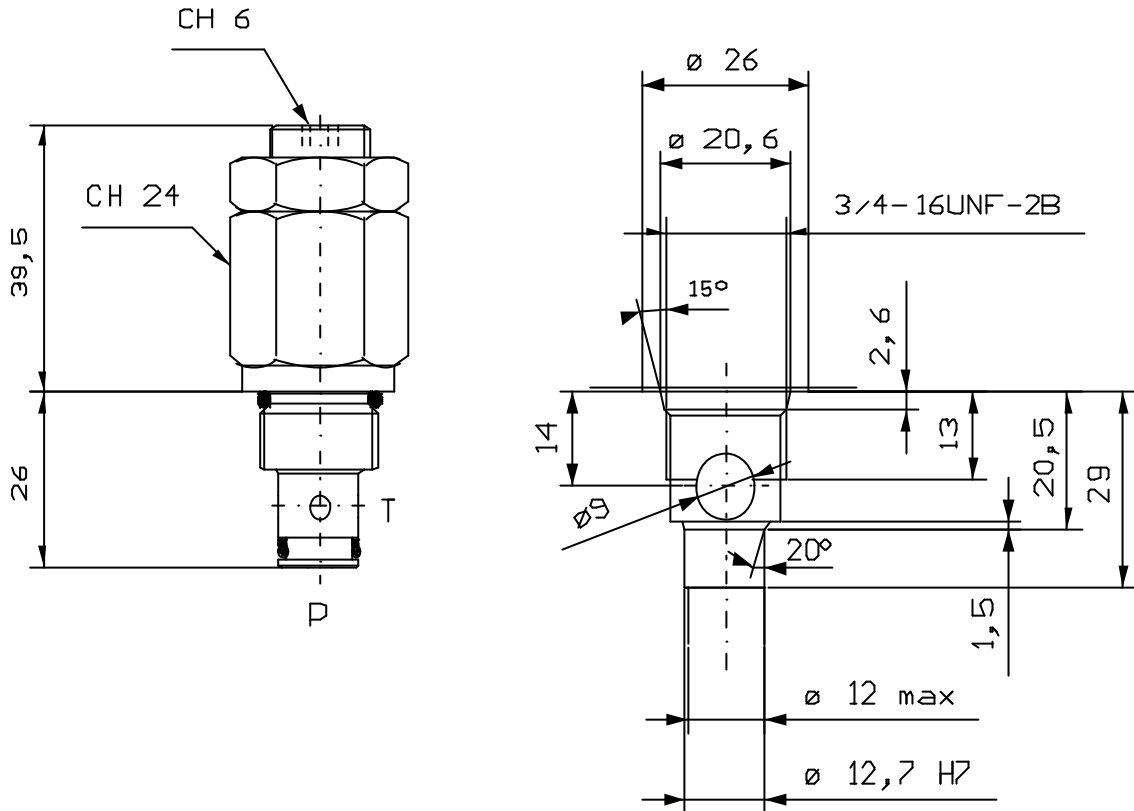
RELIEF VALVES, DIRECT ACTING, POPPET TYPE, CARTRIDGE CONSTRUCTION

Tipo/Type:

VMP/C 15

3

02.15



CA-08/SAE-2N

Coppia di serraggio Installation torque
50 - 55 (Nm)

Press. max. ( Bar )
350

MOLLE Campo taratura Adj.press.range (bar)
20 - 200 (STD.)
100 - 350

Portata max. ( l/min )
3



VALVOLA DI MASSIMA PRESSIONE AD AZIONE DIRETTA  
A CARTUCCIA CON TENUTA A CONO

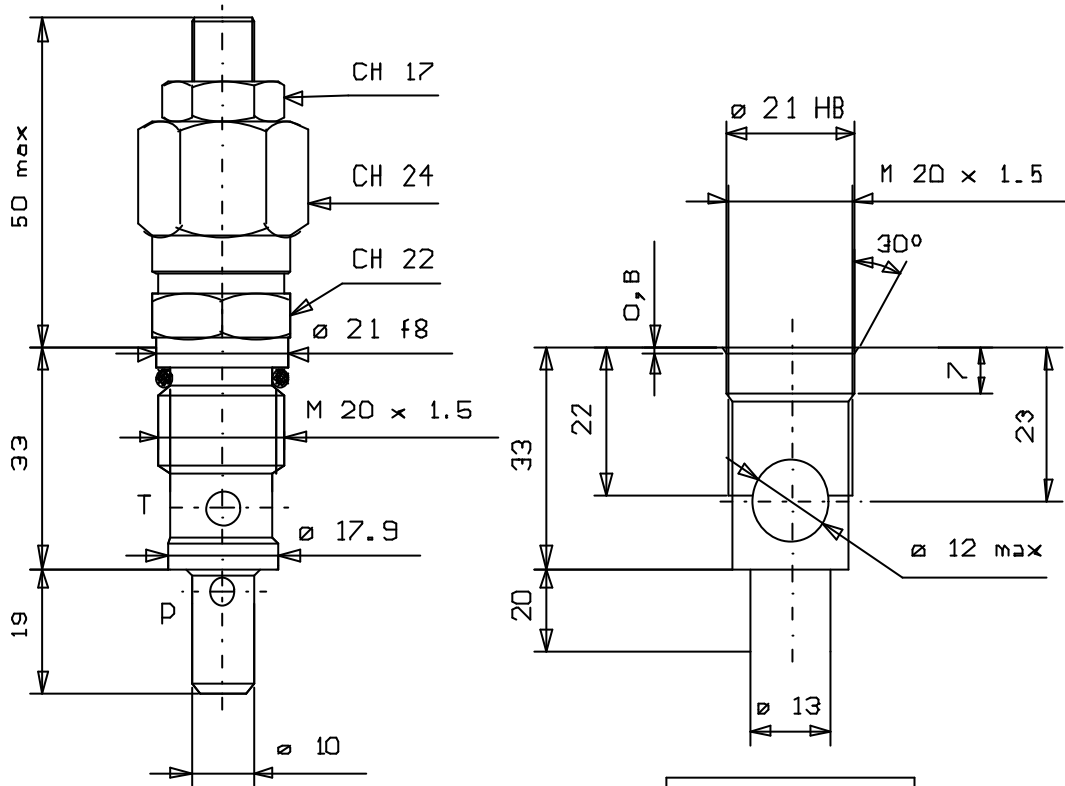
RELIEF VALVES, DIRECT ACTING, POPPET TYPE, CARTRIDGE CONSTRUCTION

Tipo/Type:

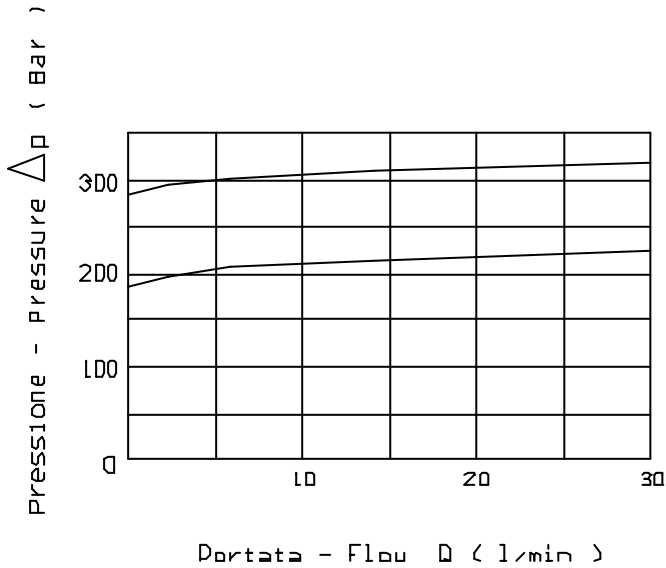
VMP/C 38

3

03.00

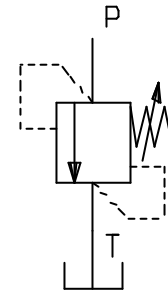


CAVITY 30300



Portata - Flow Q ( l/min )

MOLLE
Campo taratura
Adj.press.range (bar)
10 - 250
30 - 350 (STD.)



Press. max.
( Bar )
350

Portata max.
( l/min )
30

Coppia di serraggio
Installation torque
45 -50 (Nm)



VALVOLA DI MASSIMA PRESSIONE AD AZIONE DIRETTA  
TENUTA A CONO CON COLLETTORE

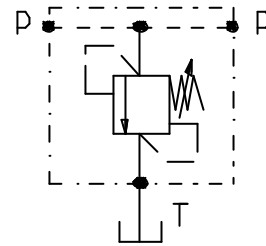
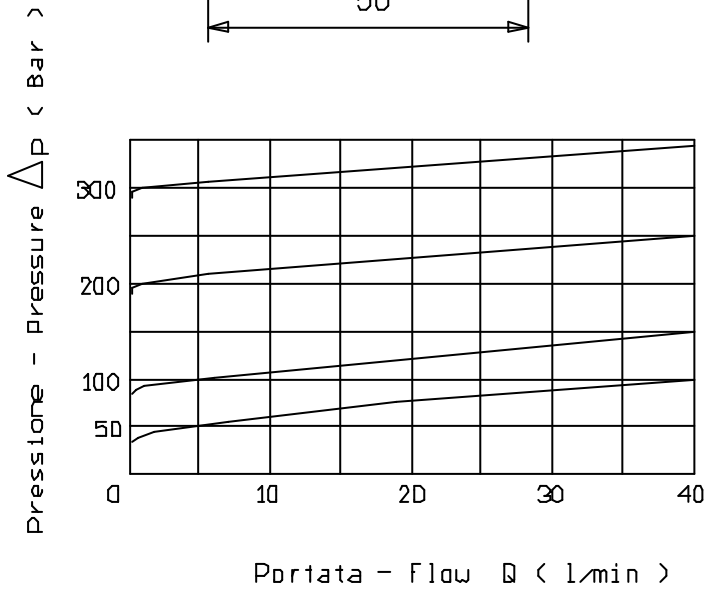
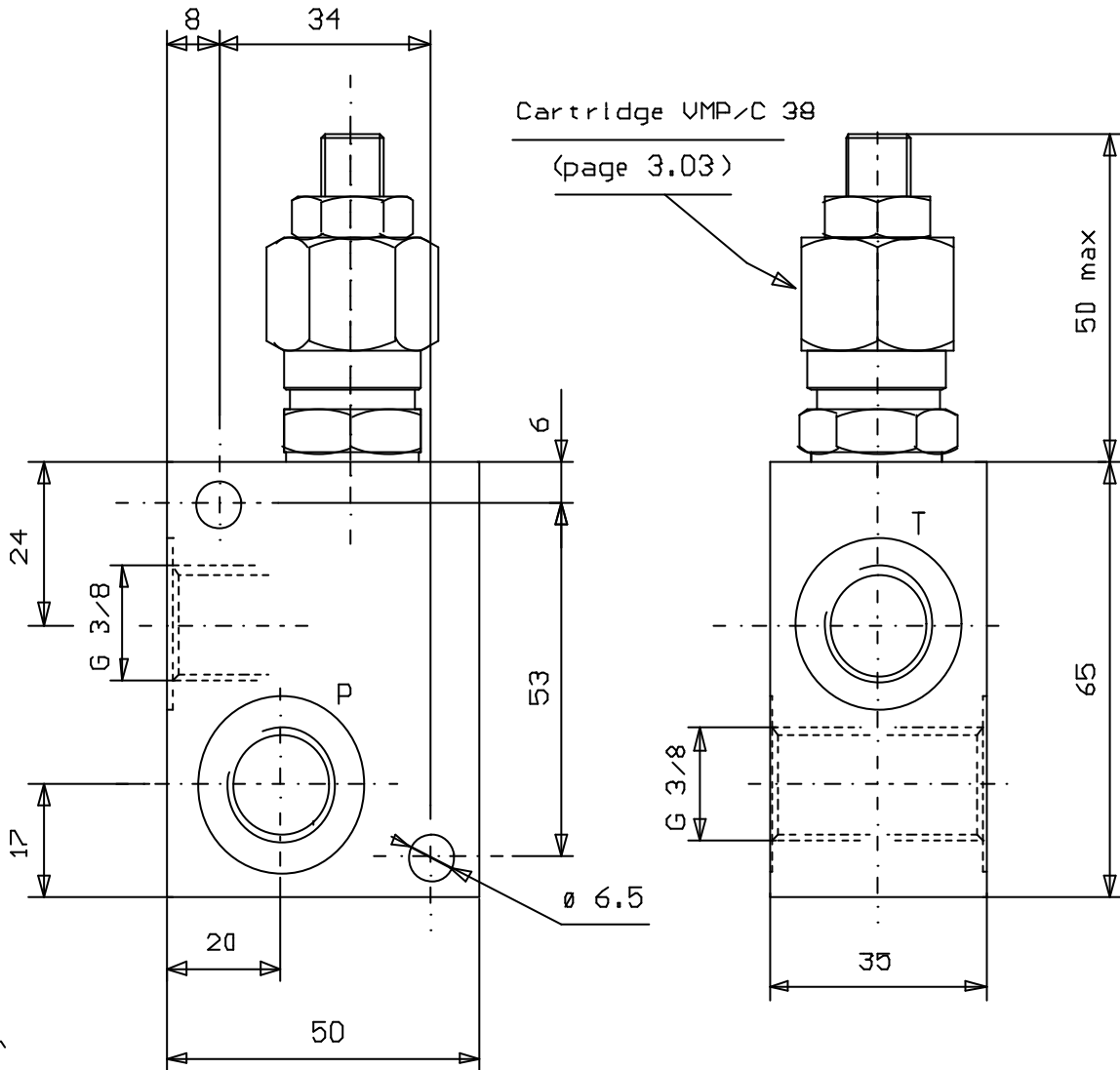
RELIEF VALVES, DIRECT ACTING, POPPET TYPE, LINE MOUNTING

Tipo/Type:

VMP 38

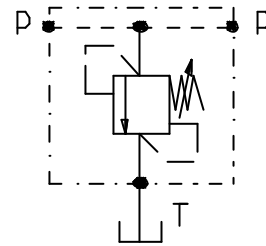
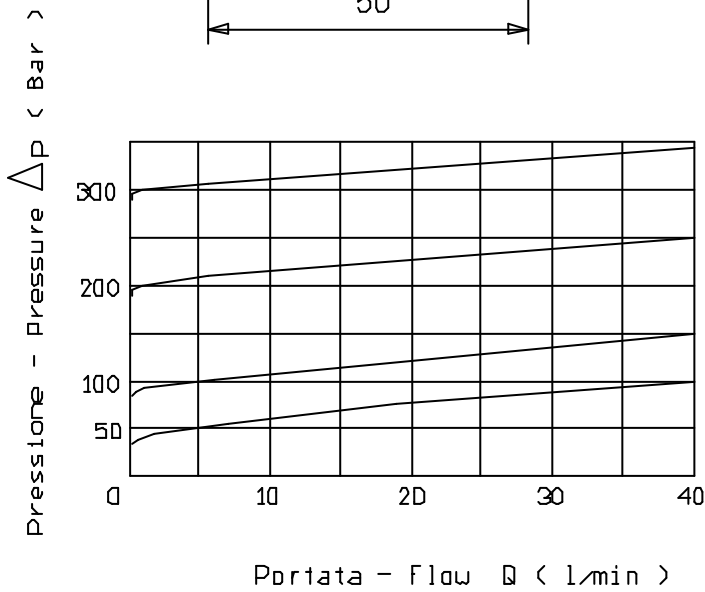
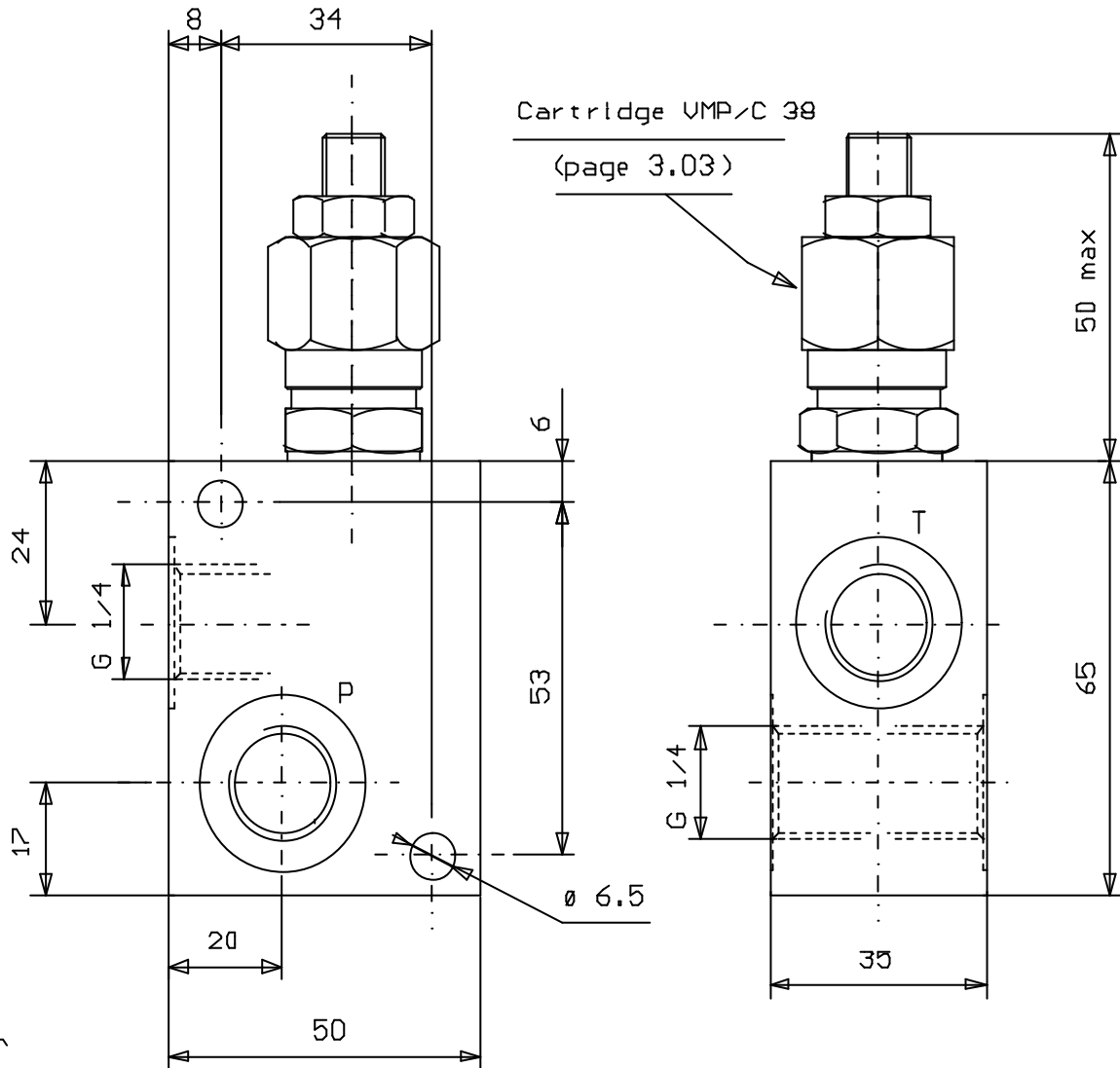
3

03.01



Press. max. ( Bar )
350

Portata max. ( l/min )
30



Press. max. ( Bar )
350

Portata max. ( l/min )
30



VALVOLA DI MASSIMA PRESSIONE AD AZIONE DIRETTA  
TENUTA A CONO CON COLLETTORE

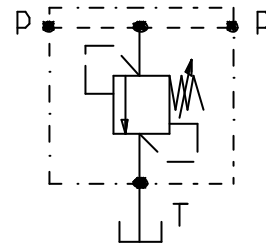
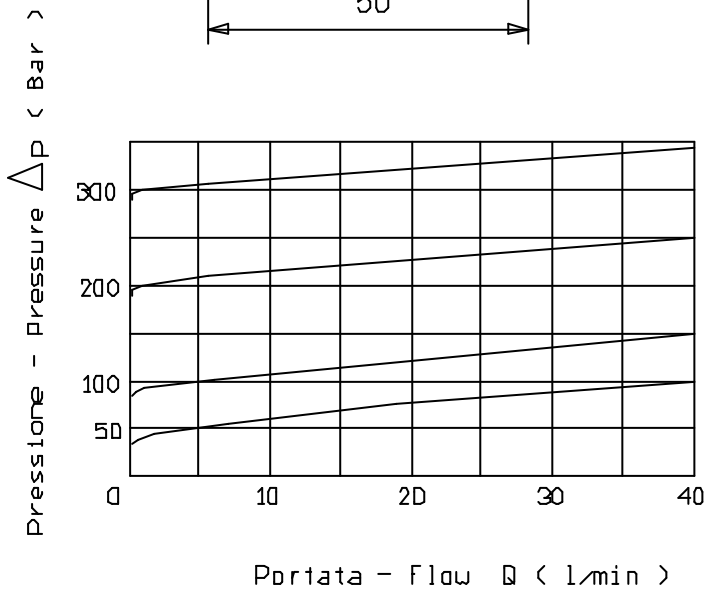
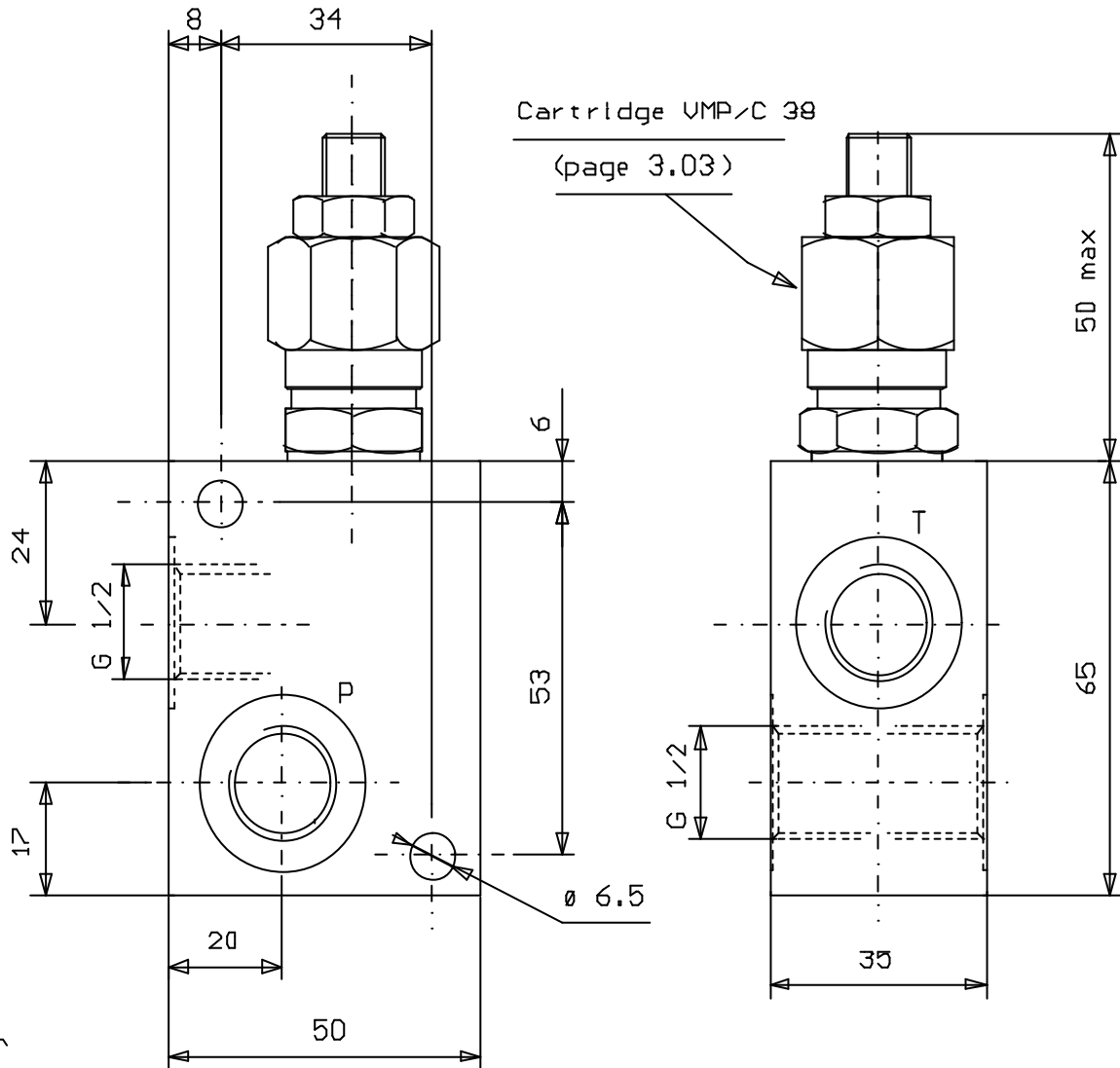
RELIEF VALVES, DIRECT ACTING, POPPET TYPE, LINE MOUNTING

Tipo/Type:

VMP 38/120

3

03.03



Press. max. ( Bar )
350

Portata max. ( l/min )
30



VALVOLA DI MASSIMA PRESSIONE

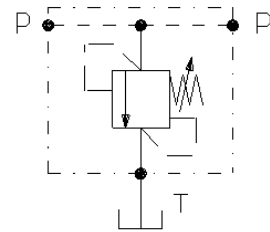
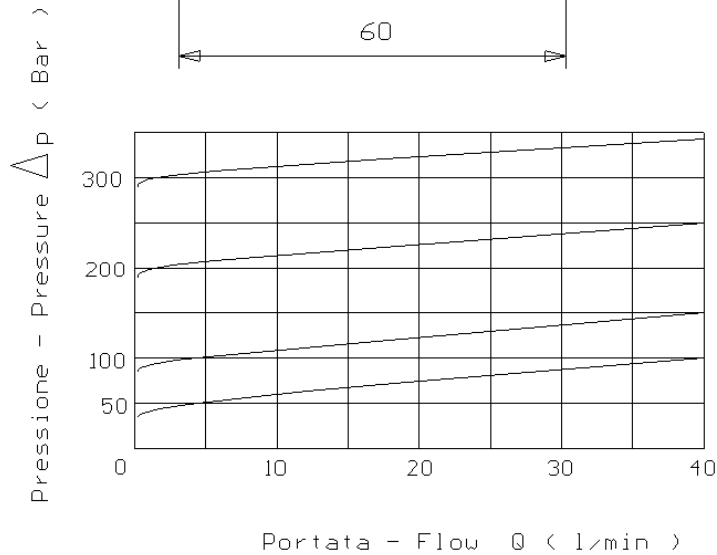
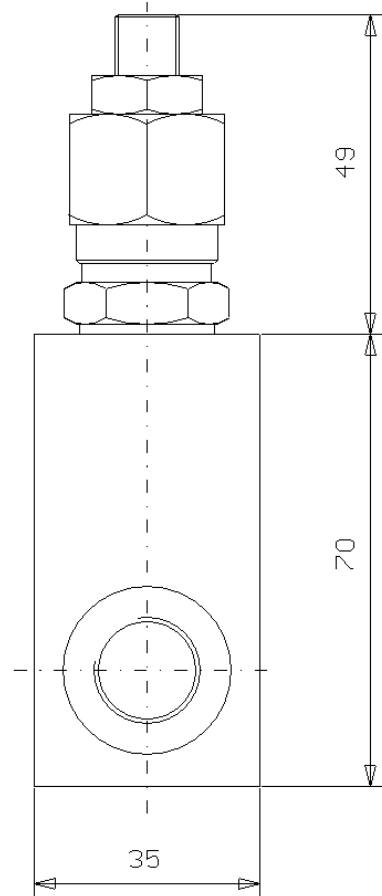
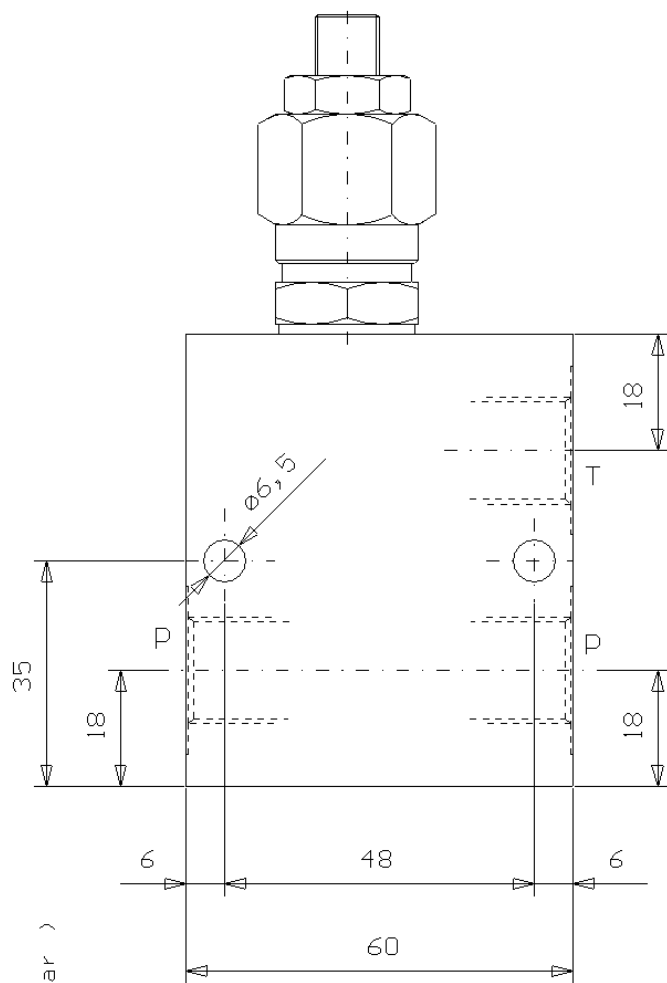
RELIEF VALVE

Tipo/Type:

VMP/OS 38

3

03.11



Press. max. ( Bar )
350

Portata max. ( l/min )
30

ATTACCHI / PORTS	
P - T	G 3/8

A RICHIESTA / On request
Collettore in acciaio <i>Steel body</i>



VALVOLA DI MASSIMA PRESSIONE AD AZIONE DIRETTA  
A CARTUCCIA CON TENUTA A CONO - COMPENSATA

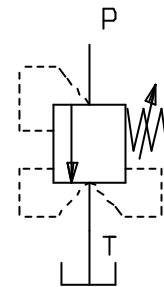
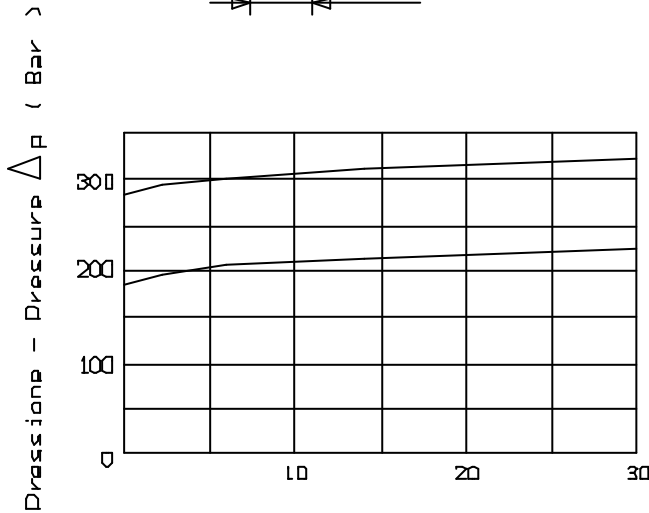
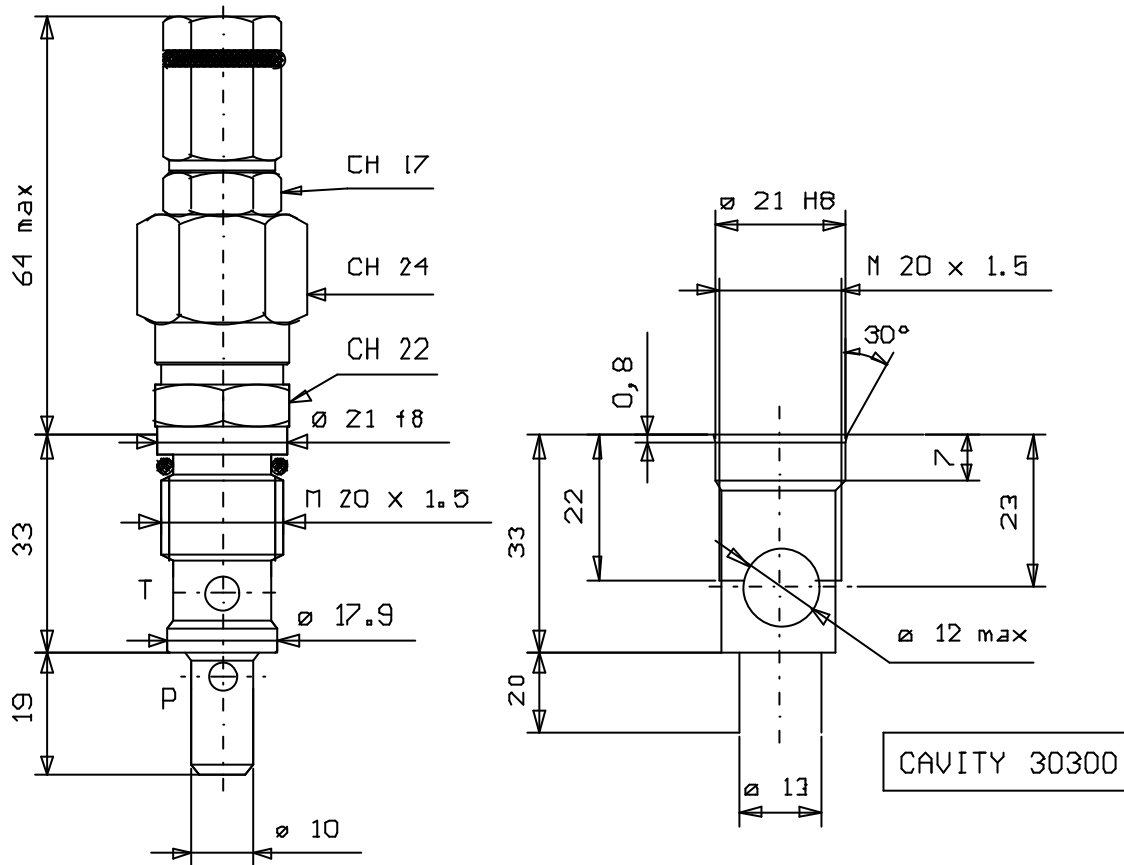
RELIEF VALVES, DIRECT ACTING, POPPET TYPE, CARTRIDGE CONSTRUCTION  
PRESSURE COMPENSATED RELIEF

Tipo/Type:

VMP/C 38/CC

3

03.50



Press. max. ( Bar )
350

Portata max. ( l/min )
30

MOLLE Campo taratura Adj.press.range (bar)
10 - 250
30 - 350 (STD.)

Coppia di serraggio Installation torque
45 -50 (Nm)





**VALVOLA DI MASSIMA PRESSIONE AD AZIONE DIRETTA  
A CARTUCCIA CON TENUTA A CONO**

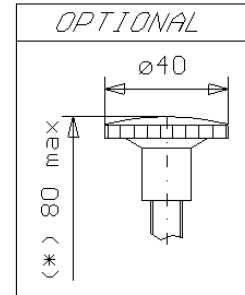
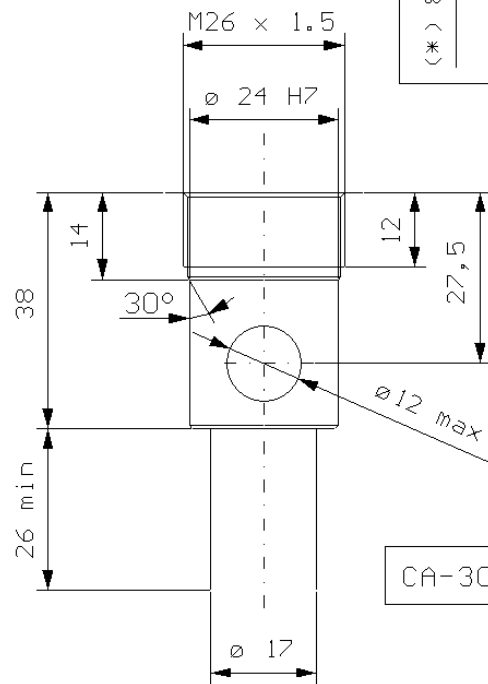
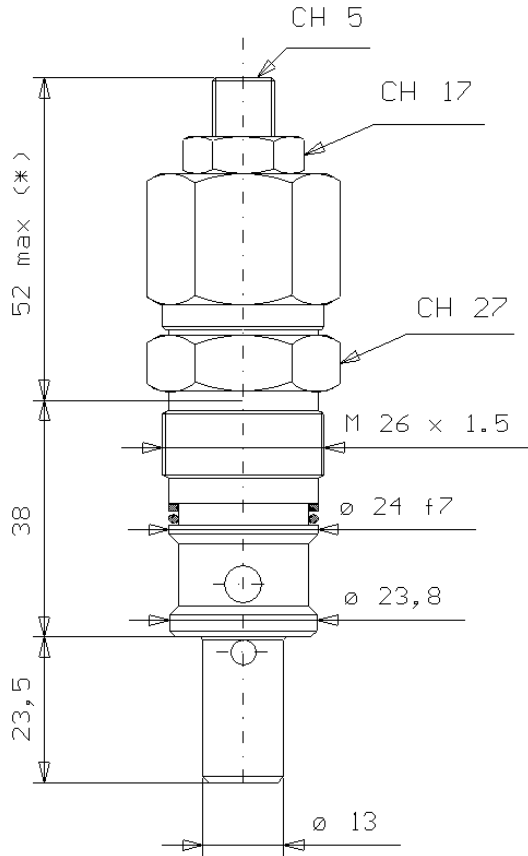
RELIEF VALVES, DIRECT ACTING, POPPET TYPE, CARTRIDGE CONSTRUCTION

Tipo/Type:

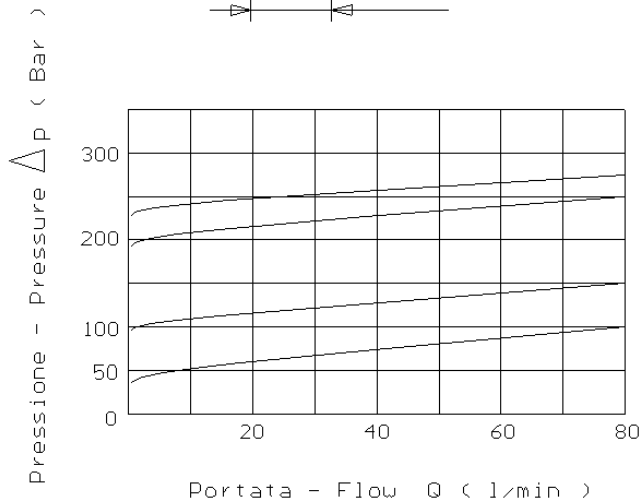
**VMP/C 120**

**3**

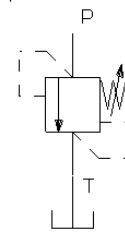
**04.00**



CA-30400



MOLLE
Campo taratura
Adj.press.range (bar)
-
10 - 250 (STD.)



Press. max.
( Bar )
250

Portata max.
( l/min )
80

Coppia di serraggio
Installation torque
80 -90 (Nm)



VALVOLA DI MASSIMA PRESSIONE AD AZIONE DIRETTA  
TENUTA A CONO CON COLLETTORE

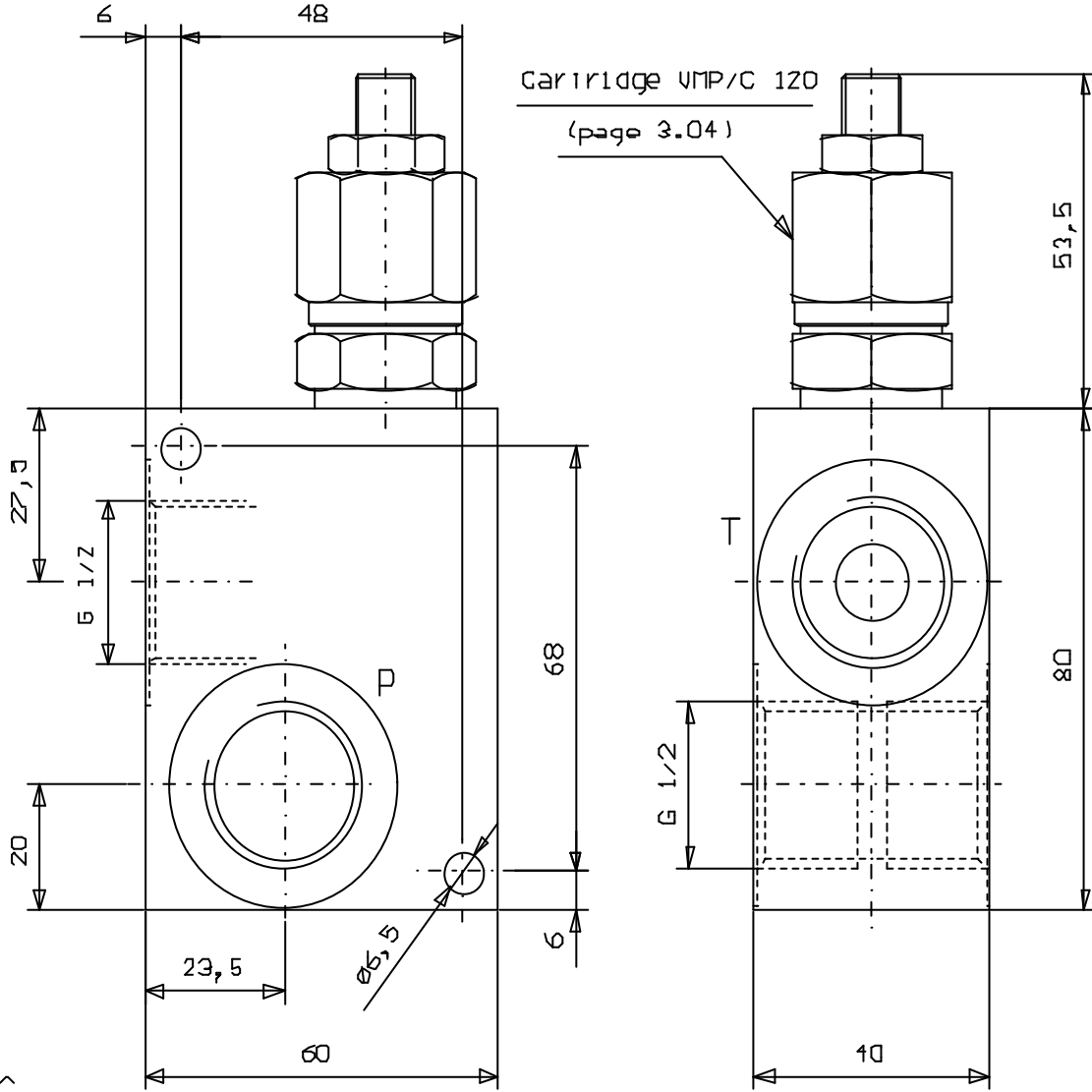
RELIEF VALVES, DIRECT ACTING, POPPET TYPE, LINE MOUNTING

Tipo/Type:

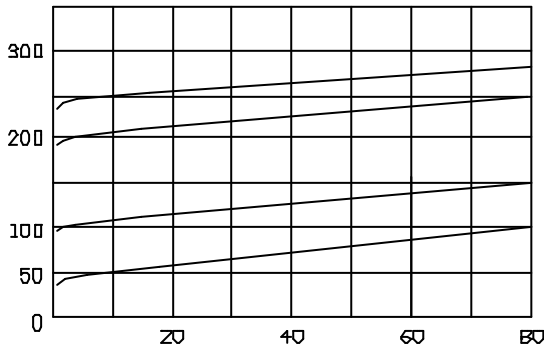
VMP 120

3

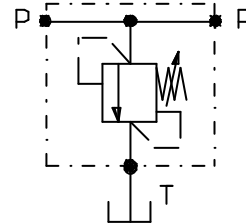
04.01



Pressione - Pressure  $\Delta p$  < Bar >



Portata - Flow Q < l/min >



Portata max. ( l/min )
80

Press. max. ( Bar )
250



VALVOLA DI MASSIMA PRESSIONE AD AZIONE DIRETTA  
TENUTA A CONO CON COLLETTORE

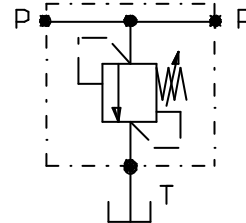
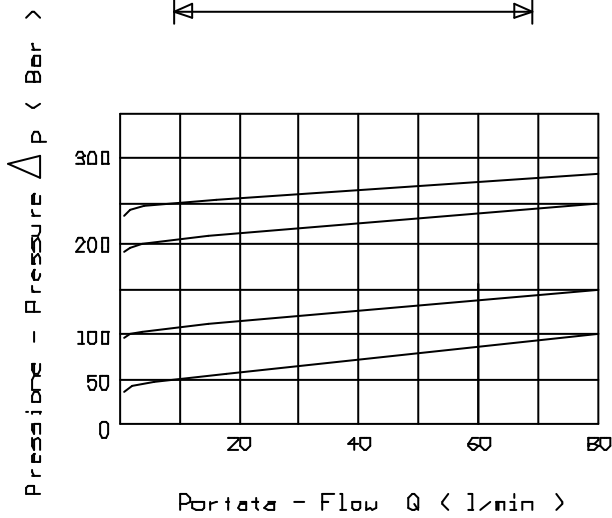
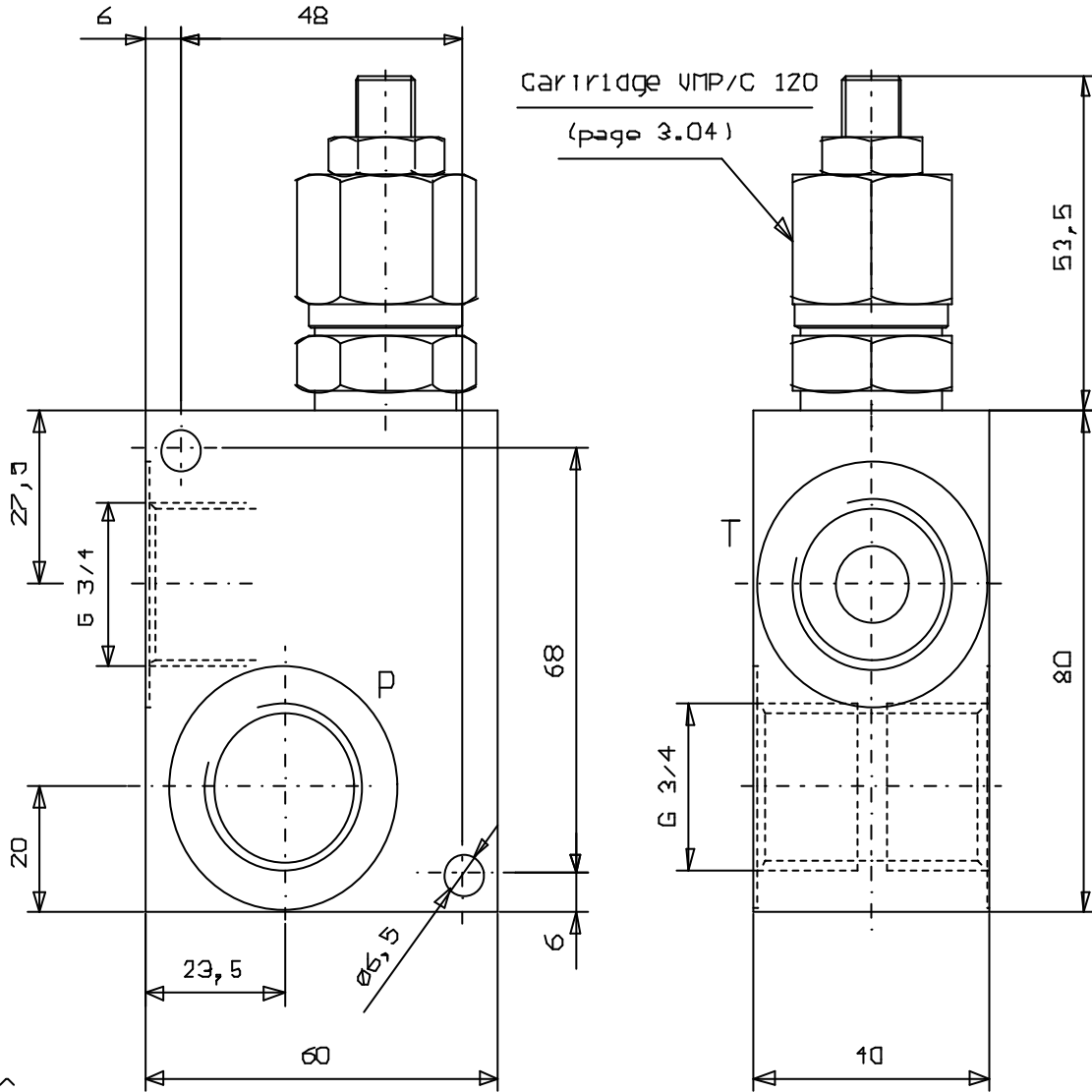
RELIEF VALVES, DIRECT ACTING, POPPET TYPE, LINE MOUNTING

Tipo/Type:

VMP 120/340

3

04.02



Portata max. ( l/min )
80

Press. max. ( Bar )
250



VALVOLA DI MASSIMA PRESSIONE AD AZIONE DIRETTA  
A CARTUCCIA CON OTTURATORE DIFFERENZIALE

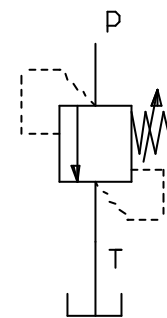
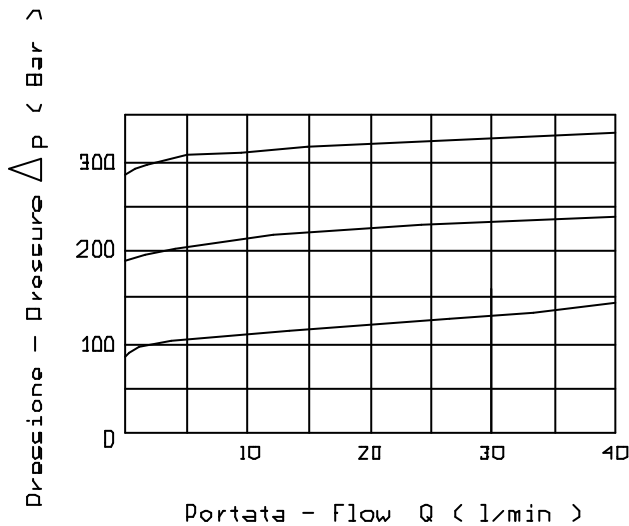
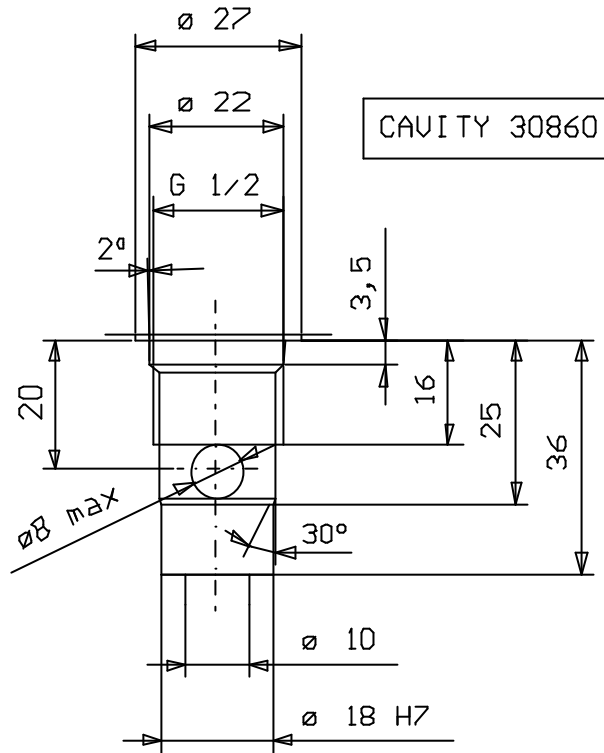
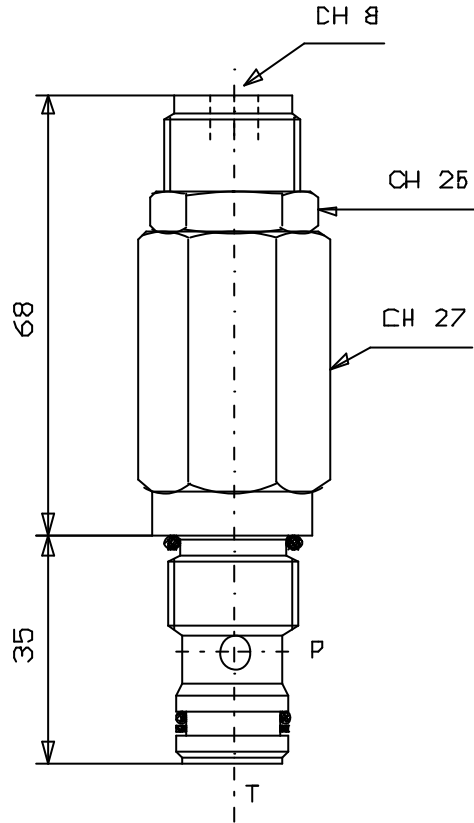
RELIEF VALVES, DIRECT ACTING, WITH DIFFERENTIAL AREA PISTON,  
CARTRIDGE CONSTRUCTION

Tipo/Type:

VMPD/C 50

3

06.01



Coppia di serraggio  
Installation torque

95 - 105 (Nm)

Press. max.  
( Bar )

350

Portata max.  
( l/min )

40



VALVOLA DI MASSIMA PRESSIONE AD AZIONE DIRETTA  
A CARTUCCIA CON OTTURATORE DIFFERENZIALE

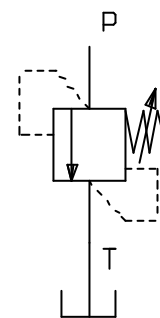
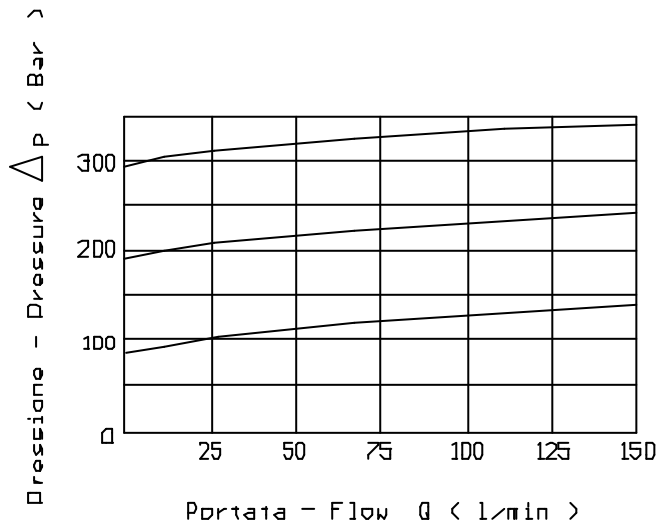
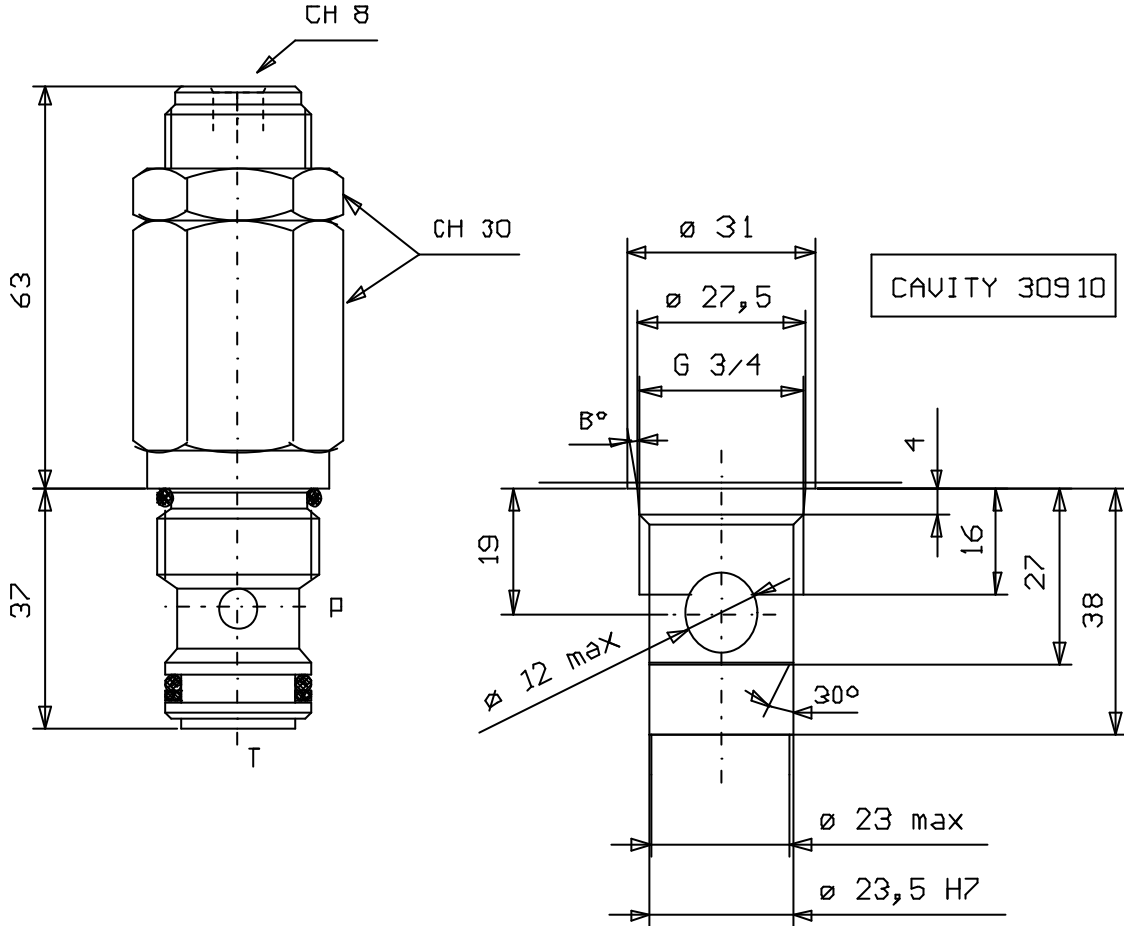
RELIEF VALVES, DIRECT ACTING, WITH DIFFERENTIAL AREA PISTON,  
CARTRIDGE CONSTRUCTION

Tipo/Type:

VMPD/C 150

3

06.03



Press. max.  
( Bar )

350

Portata max.  
( l/min )

150

Coppia di serraggio  
Installation torque

150 - 160 (Nm)



VALVOLA DI MASSIMA PRESSIONE AD AZIONE DIRETTA  
A CARTUCCIA CON OTTURATORE DIFFERENZIALE

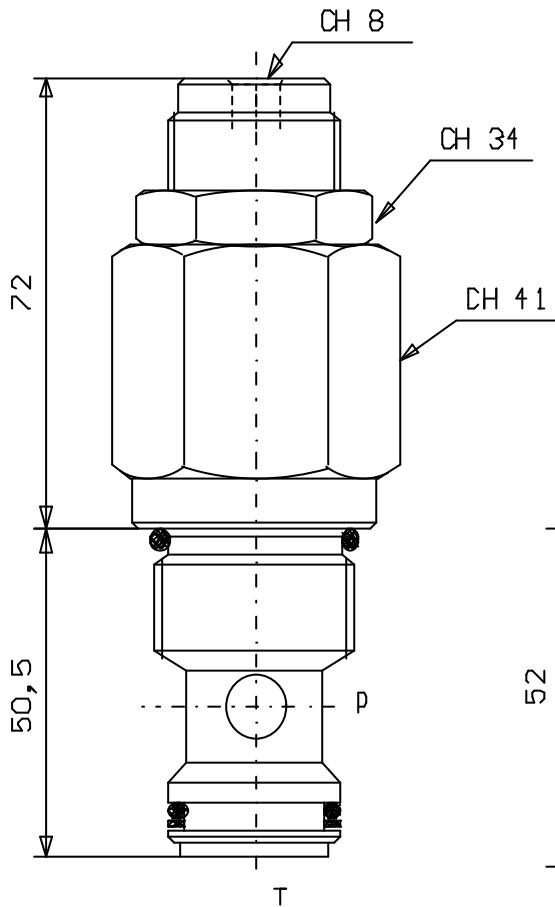
RELIEF VALVES, DIRECT ACTING, WITH DIFFERENTIAL AREA PISTON,  
CARTRIDGE CONSTRUCTION

Tipo/Type:

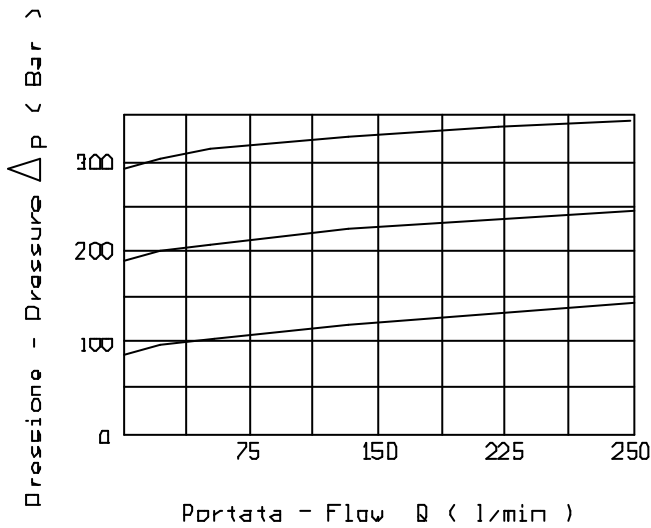
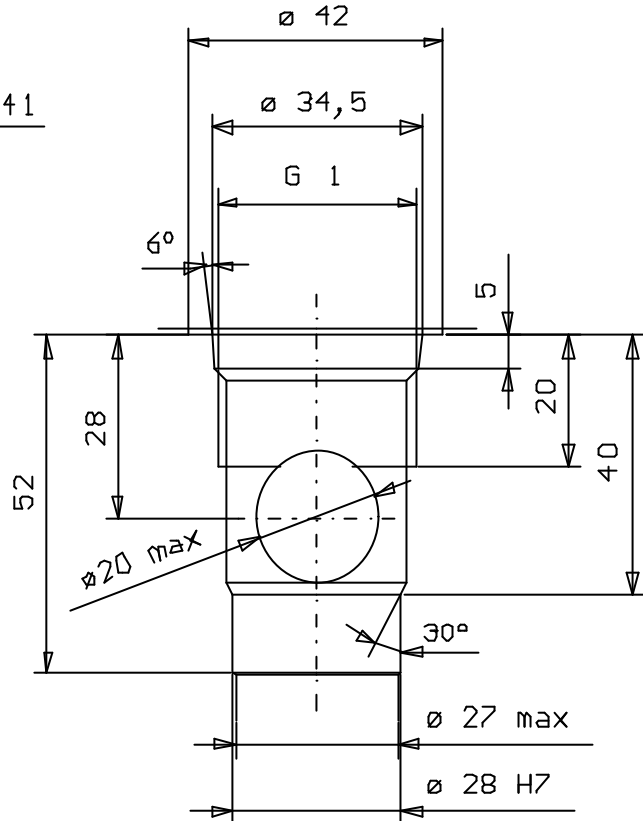
VMPD/C 250

3

06.05

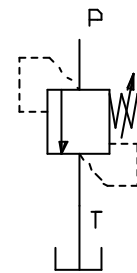


CAVITY 30930



Coppia di serraggio  
Installation torque

200 - 230 (Nm)



Press. max.  
( Bar )

350

Portata max.  
( l/min )

240



VALVOLA DI MASSIMA PRESSIONE AD AZIONE DIRETTA  
CON OTTURATORE DIFFERENZIALE

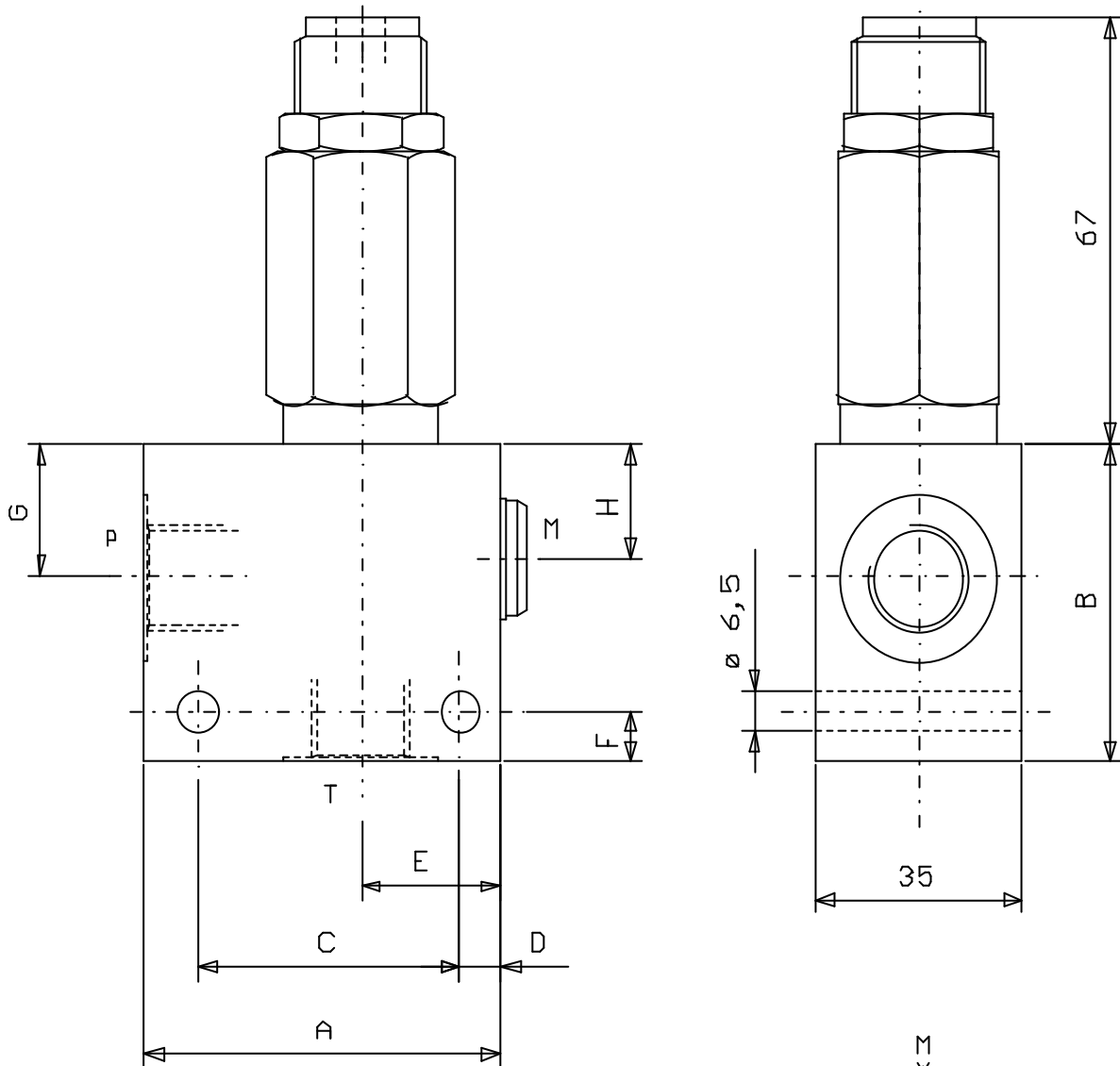
RELIEF VALVES, DIRECT ACTING, WITH DIFFERENTIAL AREA PISTON

Tipo/Type:

VMPD 50/...

3

07.00



Press. max. ( Bar )
350

Portata max. ( l/min )
40

CODICE	P - T	M	A	B	C	D	E	F	G	H
VMPD 50/38	G 3/8	G 1/4	60	50	44	7	23.5	8	21	18
VMPD 50/120	G 1/2	G 1/4	60	60	44	8	30	18	20	18



VALVOLA DI MASSIMA PRESSIONE AD AZIONE DIRETTA  
CON OTTURATORE DIFFERENZIALE

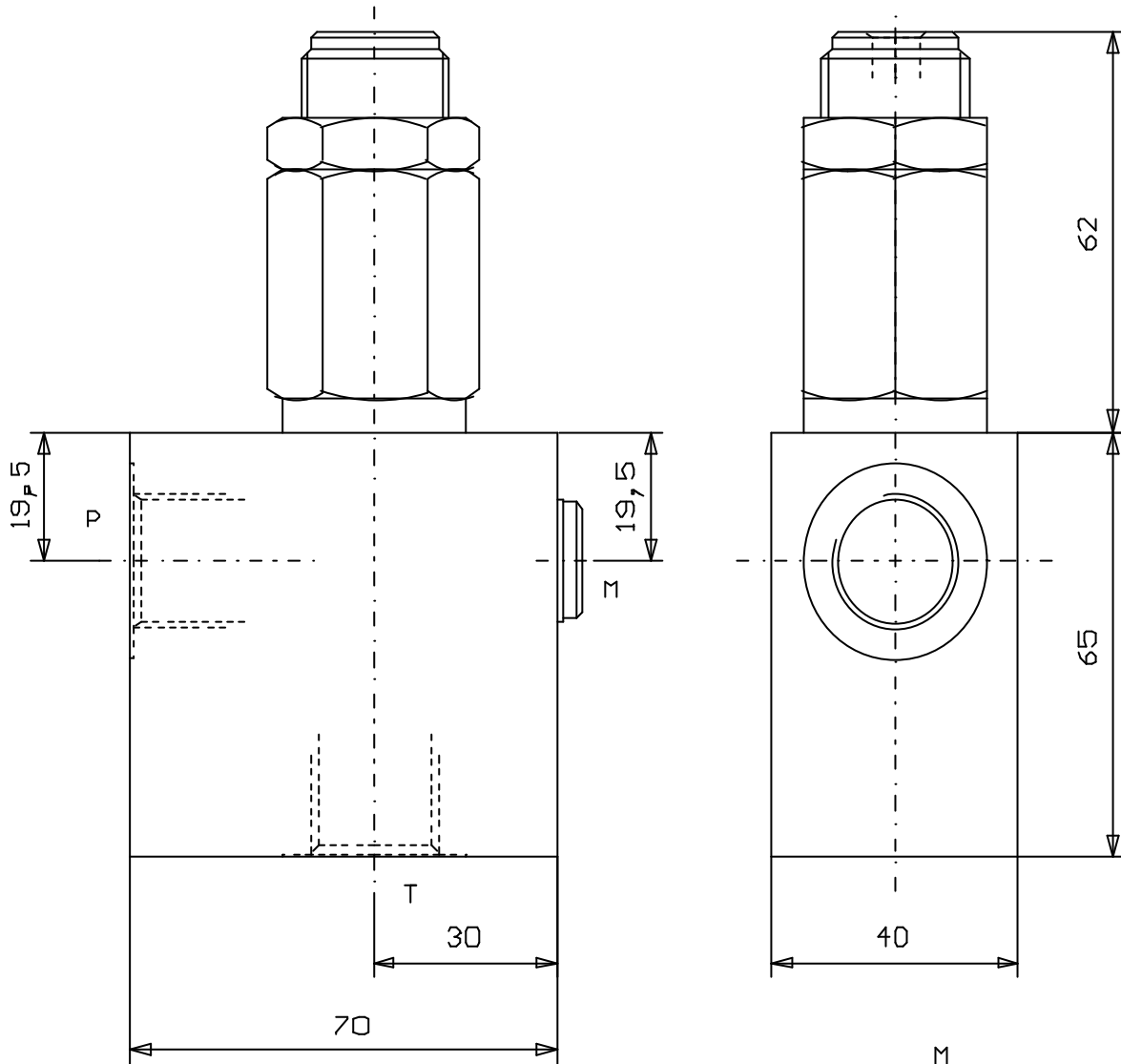
RELIEF VALVES, DIRECT ACTING, WITH DIFFERENTIAL AREA PISTON

Tipo/Type:

VMPD 150/...

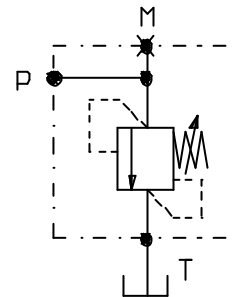
3

07.01



Press. max. ( Bar )
350

Portata max. ( l/min )
150



CODICE	P - T	M
VMPD 150/120	G 1/2	G 1/4
VMPD 150/340	G 3/4	G 1/4





VALVOLA DI MASSIMA PRESSIONE AD AZIONE DIRETTA  
CON OTTURATORE DIFFERENZIALE

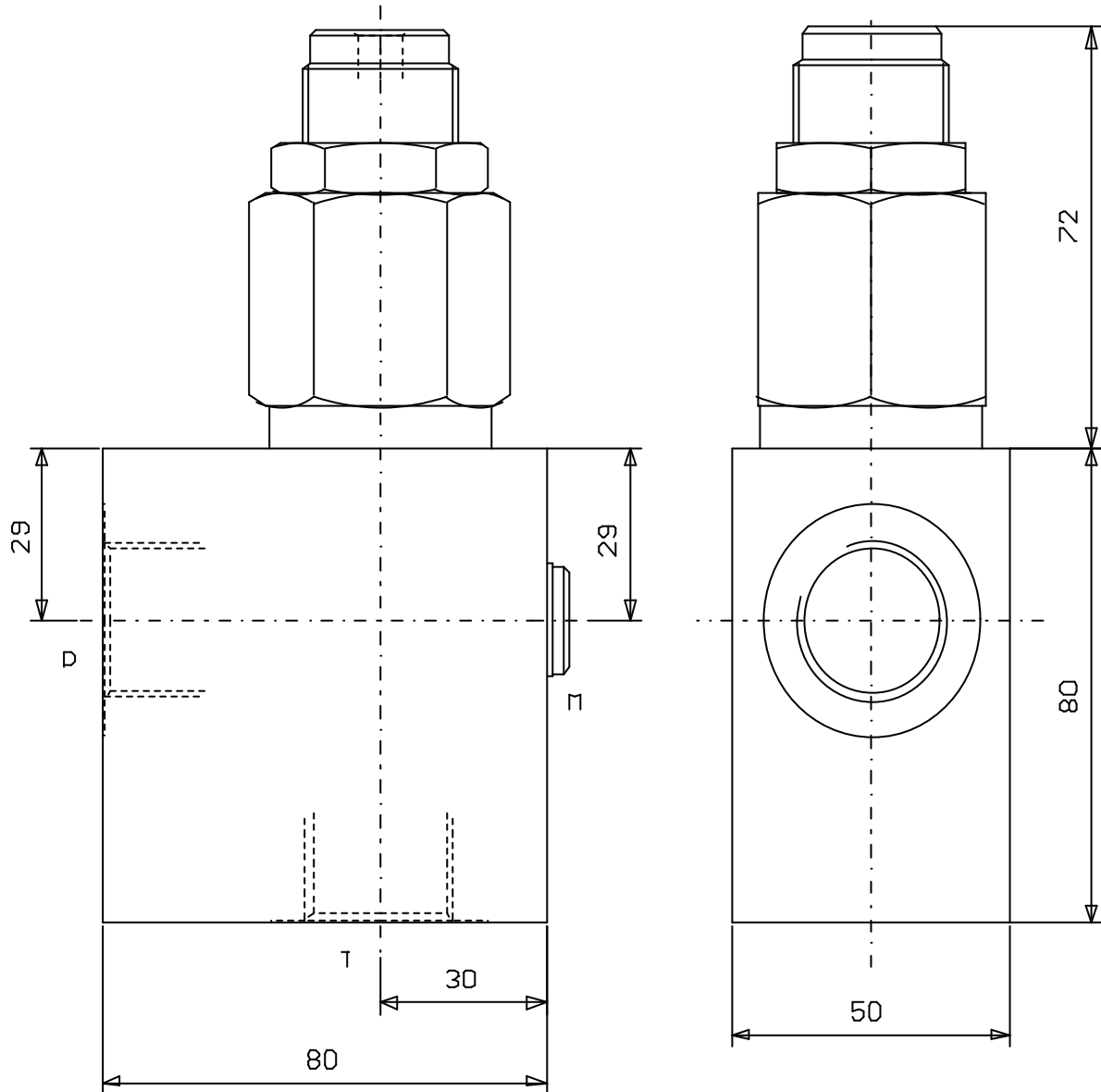
RELIEF VALVES, DIRECT ACTING, WITH DIFFERENTIAL AREA PISTON

Tipo/Type:

VMPD 250/...

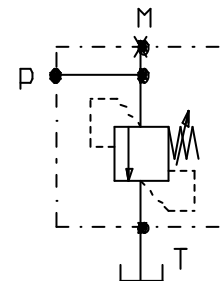
3

07.02



Press. max. ( Bar )
350

Portata max. ( l/min )
240



CODICE	P - T	M
VMPD 250/340	G 3/4	G 1/4
VMPD 250/1000	G 1	G 1/4



VALVOLA DI MASSIMA PRESSIONE, PILOTATA  
A CARTUCCIA

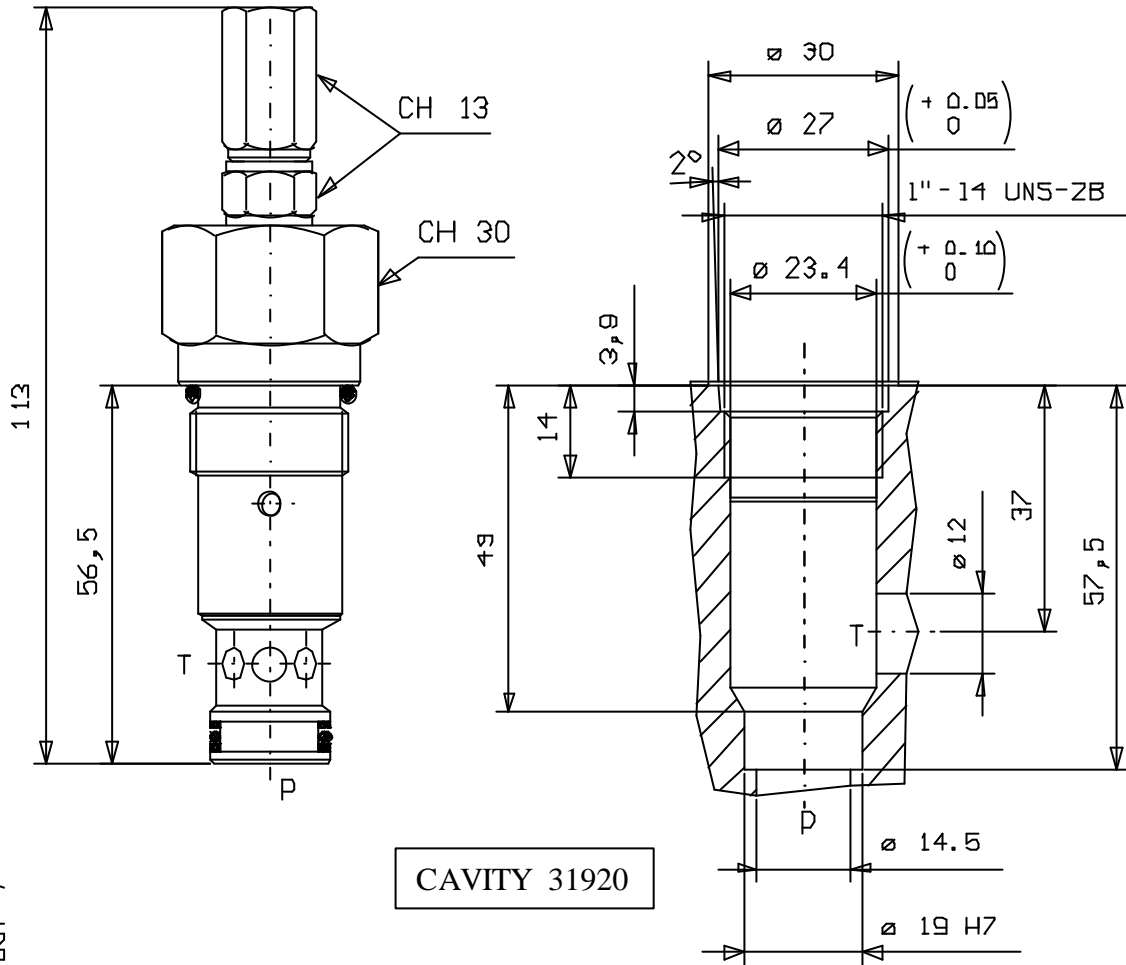
RELIEF VALVES, PILOT OPERATED, CARTRIDGE CONSTRUCTION

Tipo/Type:

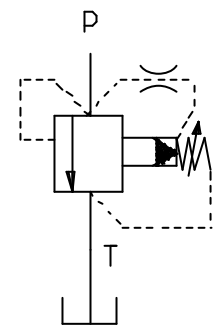
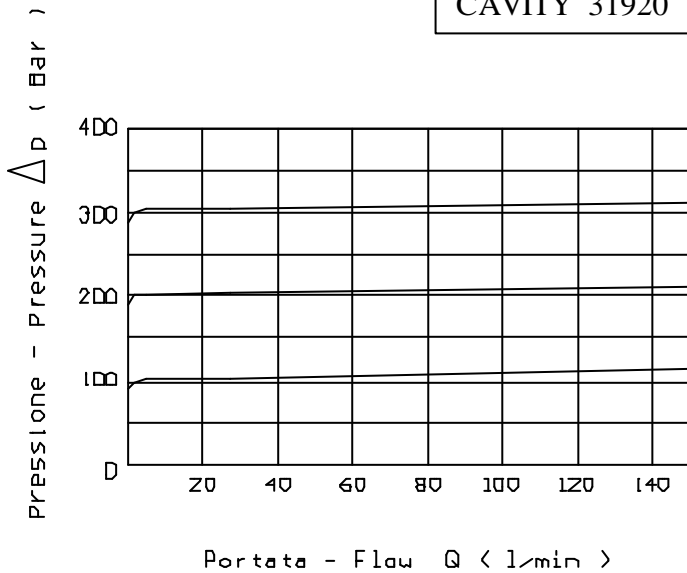
VMPP/C 150

3

08.10



CAVITY 31920



Filtraggio raccomandato:  
Recommended filtration level:  
18/14 ISO 4406  
(9 NAS-1638)  
o migliore/or better.

Press. max.  
( Bar )  
420

Portata max.  
( l/min )  
150



VALVOLA DI MASSIMA PRESSIONE, PILOTATA  
CON OTTURATORE CILINDRICO

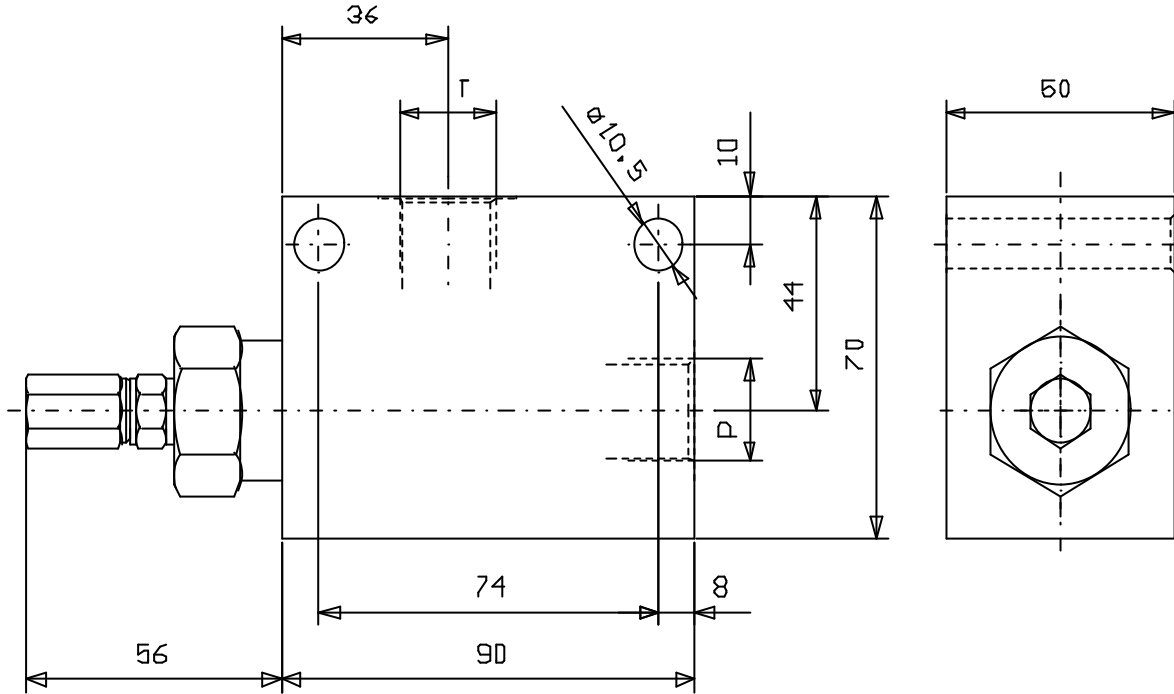
RELIEF VALVES, PILOT OPERATED, SPOOL TYPE

Tipo/Type:

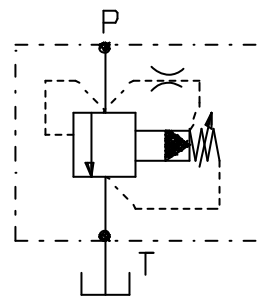
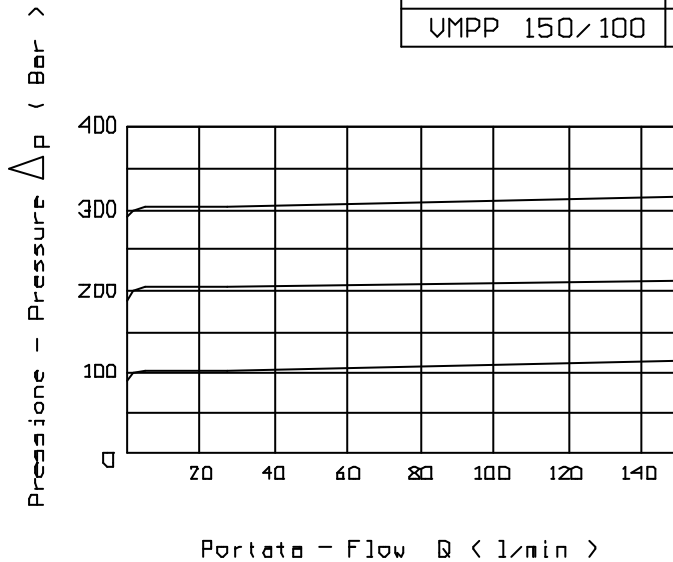
VMPP 150/..

3

08.11



Codice	P - T
VMPP 150/12	G 1/2
VMPP 150/34	G 3/4
VMPP 150/100	G 1



Press. max.  
( Bar )

350

Portata max.  
( l/min )

150

Filtraggio raccomandato:  
Recommended filtration level:

18/14 ISO 4406  
(9 NAS-1638)

o migliore/or better.



VALVOLA ANTIURTO DIRETTA DOPPIA INCROCIATA  
IN LINEA

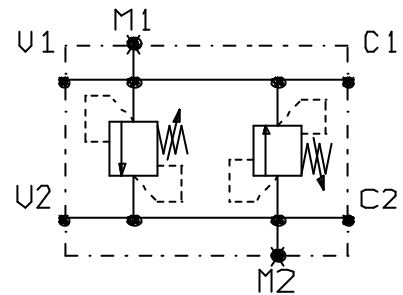
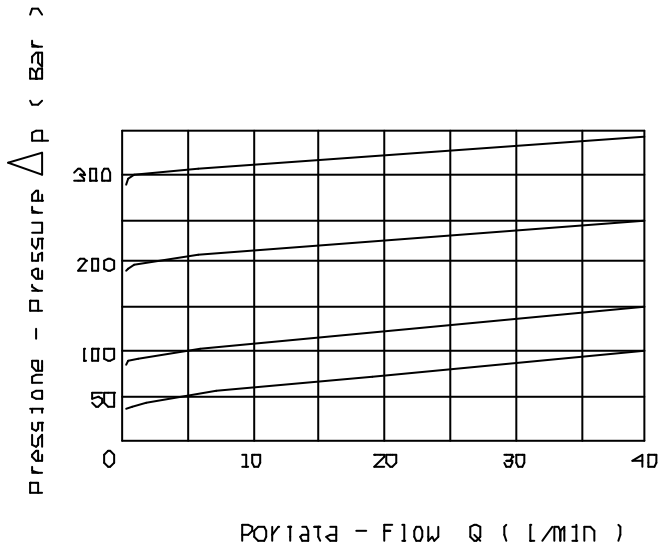
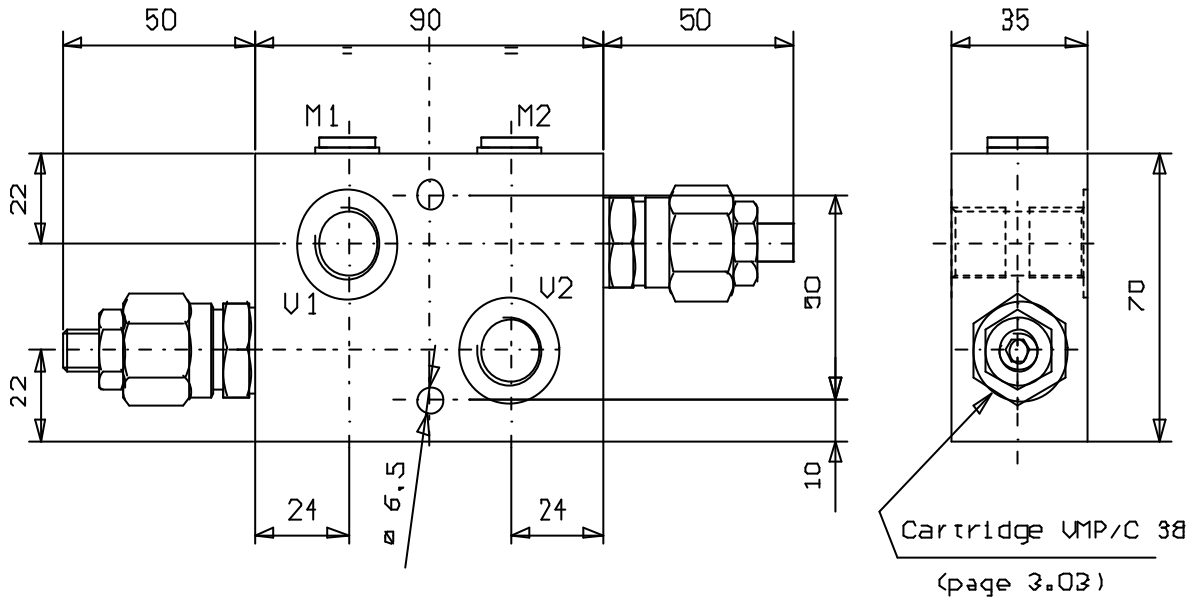
DUAL CROSS LINE RELIEF VALVES, DOUBLE ACTING, LINE MOUNTING

Tipo/Type:

VADDIL/OC 38

3

10.01



Press. max. ( Bar )
350

ATTACCHI	
U1 - U2	G 3/8
M1 - M2	G 1/8

Portata max. ( l/min )
30



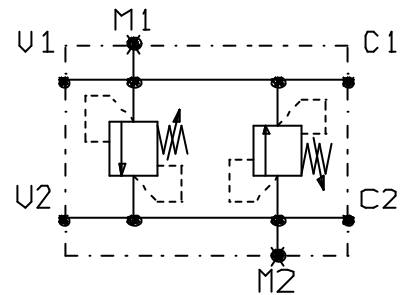
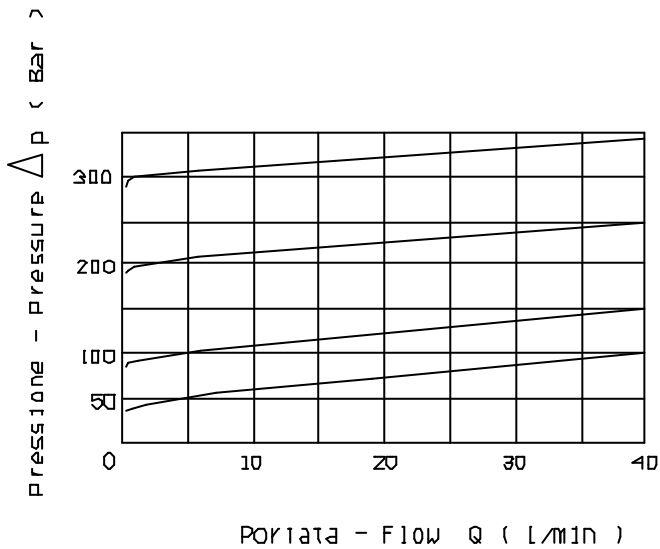
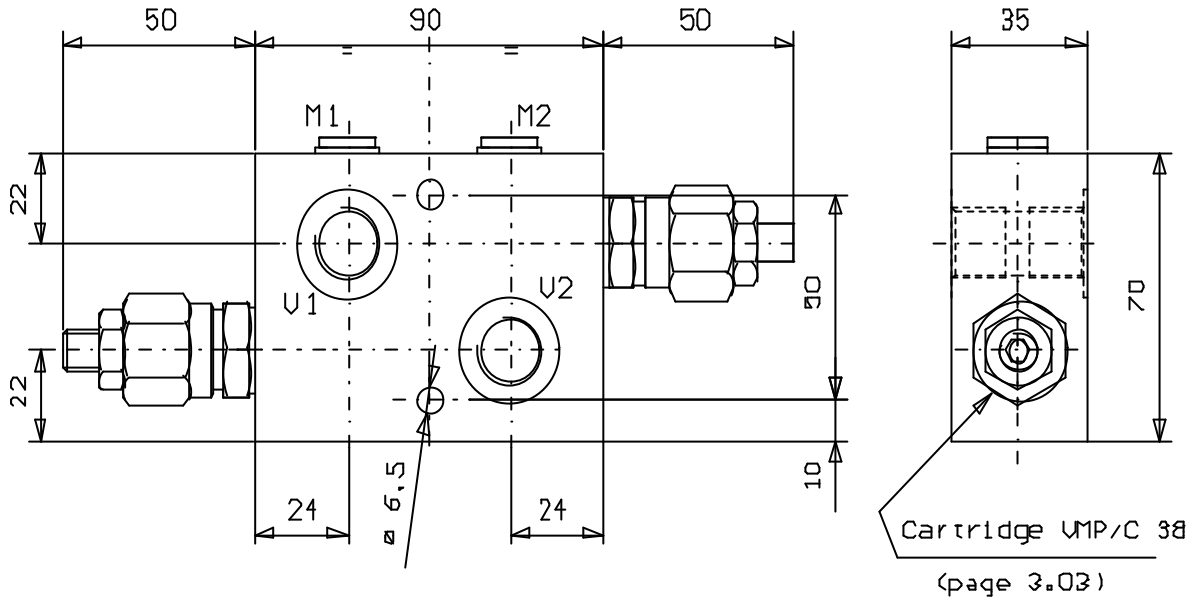
VALVOLA ANTIURTO DIRETTA DOPPIA INCROCIATA  
IN LINEA

DUAL CROSS LINE RELIEF VALVES, DOUBLE ACTING, LINE MOUNTING

Tipo/Type: VADDIL/OC 38/120

3

10.02



Press. max. ( Bar )
350

ATTACCHI	
U1 - U2	G 1/2
M1 - M2	G 1/8

Portata max. ( l/min )
30



VALVOLA ANTIURTO DIRETTA DOPPIA INCROCIATA  
IN LINEA

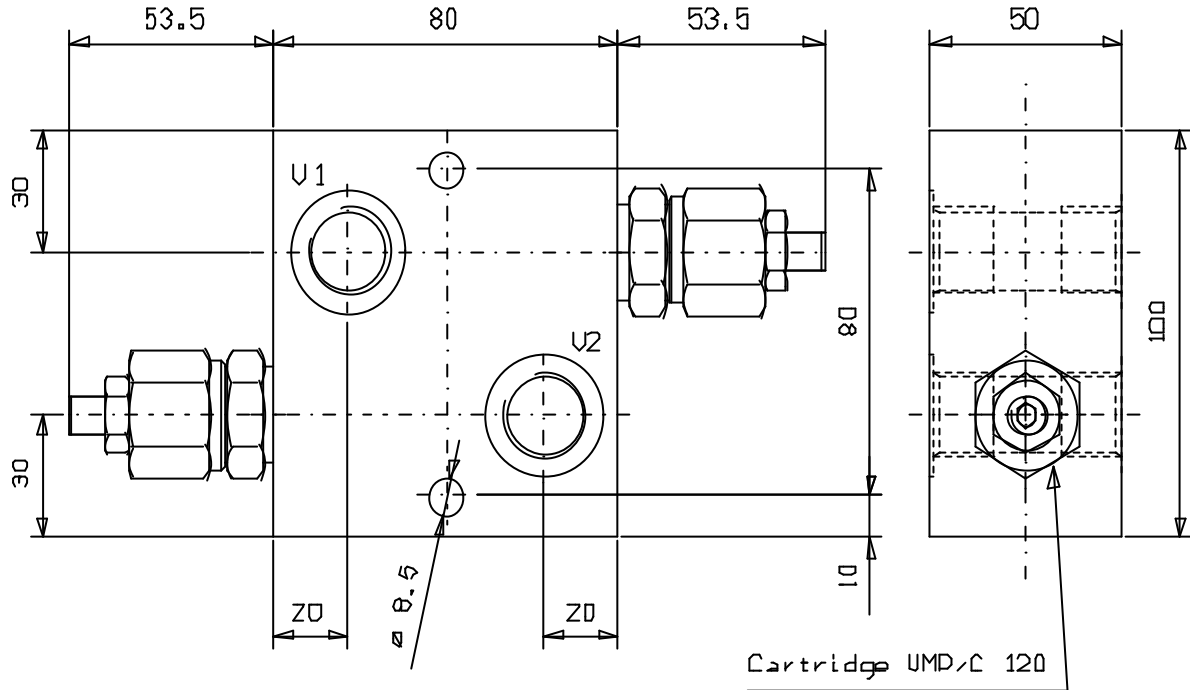
DUAL CROSS LINE RELIEF VALVES, DOUBLE ACTING, LINE MOUNTING

Tipo/Type:

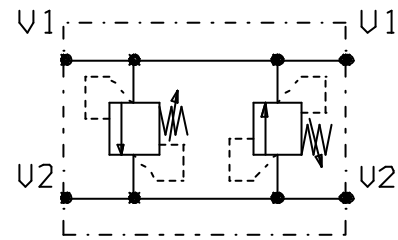
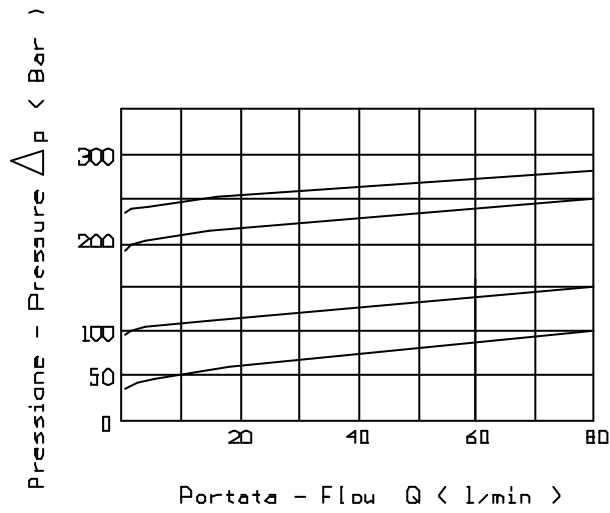
VADDIL/OC 120

3

10.05



(page 3.04)



Press. max. ( Bar )
250

ATTACCHI	
U1 - U2	G 1/2

Portata max. ( l/min )
80



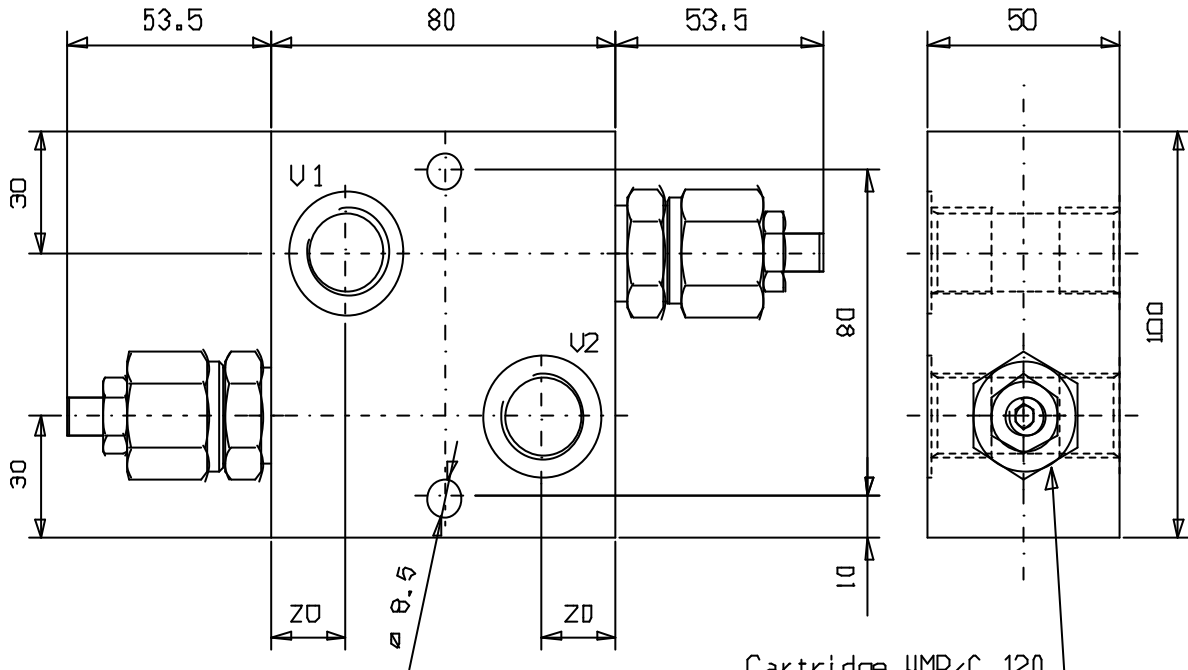
VALVOLA ANTIURTO DIRETTA DOPPIA INCROCIATA  
IN LINEA

DUAL CROSS LINE RELIEF VALVES, DOUBLE ACTING, LINE MOUNTING

Tipo/Type: VADDIL/OC 120/340

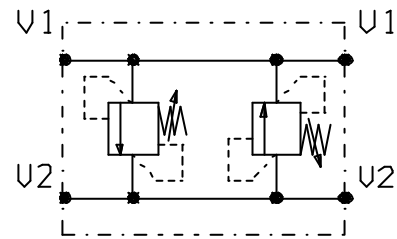
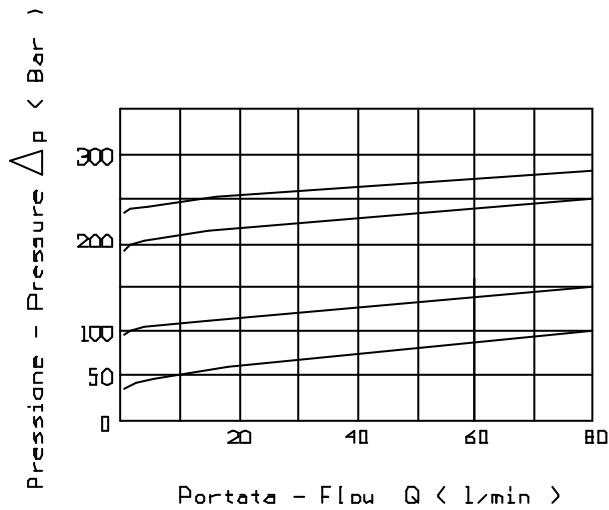
3

10.06



Cartridge UMD/C 120

(page 3.04)



Press. max. ( Bar )
250

ATTACCHI	
U1 - U2	G 3/4

Portata max. ( l/min )
80



**VALVOLA ANTIURTO DIRETTA DOPPIA INCROCIATA  
IN LINEA**

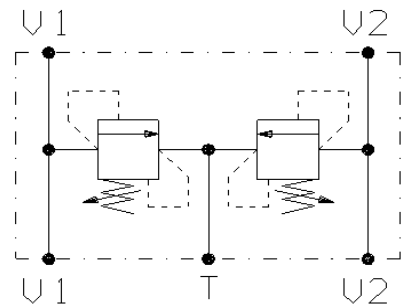
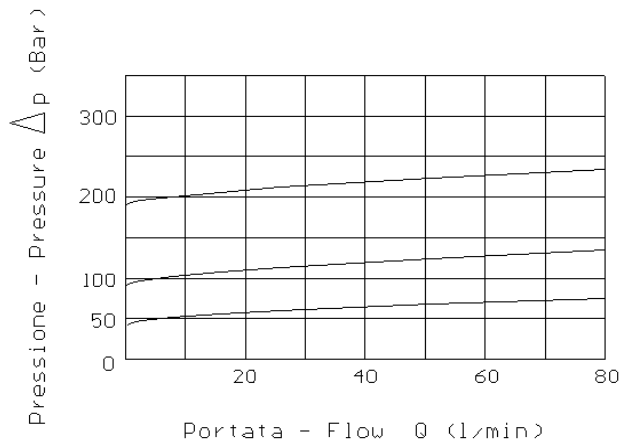
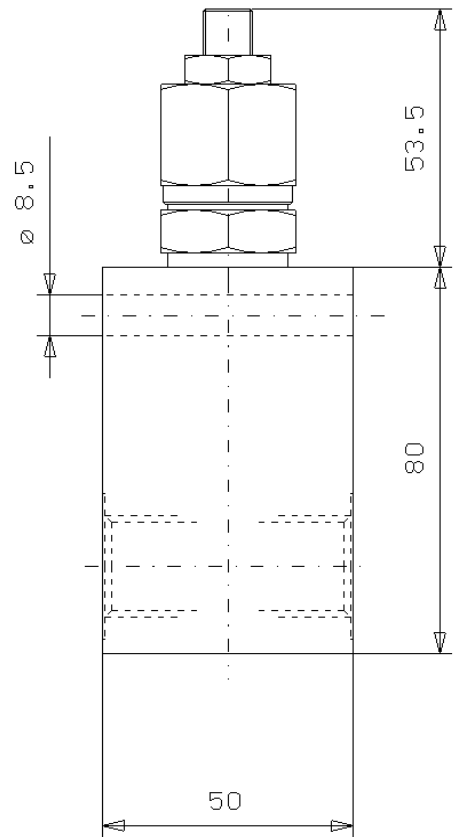
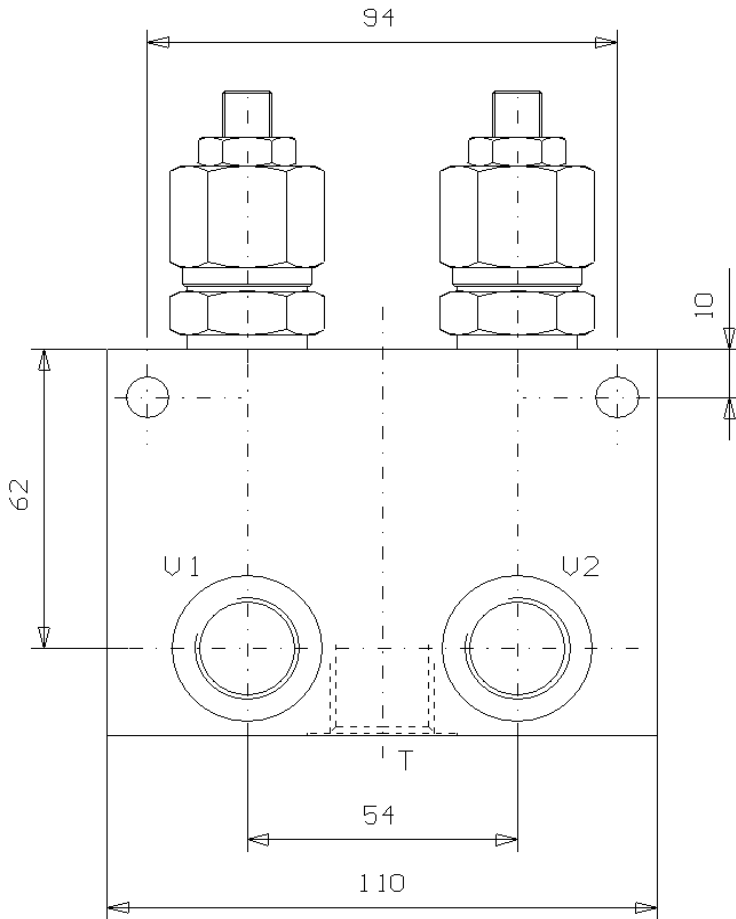
DUAL CROSS LINE RELIEF VALVES, DIRECT ACTING,  
LINE MOUNTING

Tipo/Type:

**VAIL 120**

**3**

**14.80**



ATTACCHI / PORTS	
U1 - U2	G 1/2
T	

Press. max. ( Bar )
250

Portata max. ( l/min )
50





VALVOLA ANTIURTO DIRETTA DOPPIA INCROCIATA  
IN LINEA CON ANTICAVITAZIONE

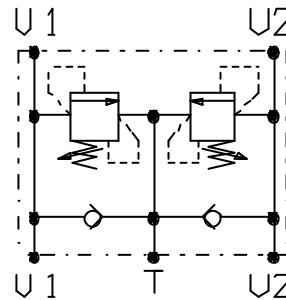
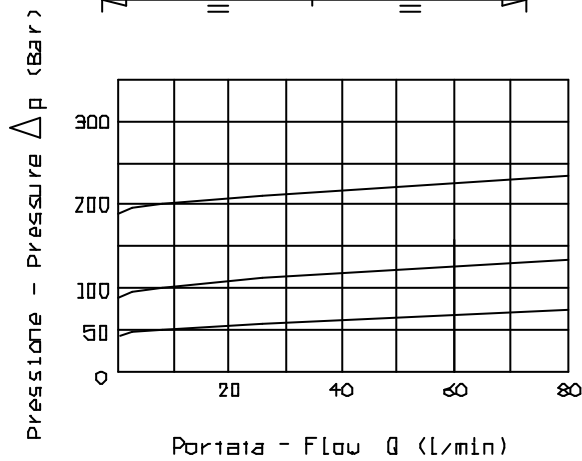
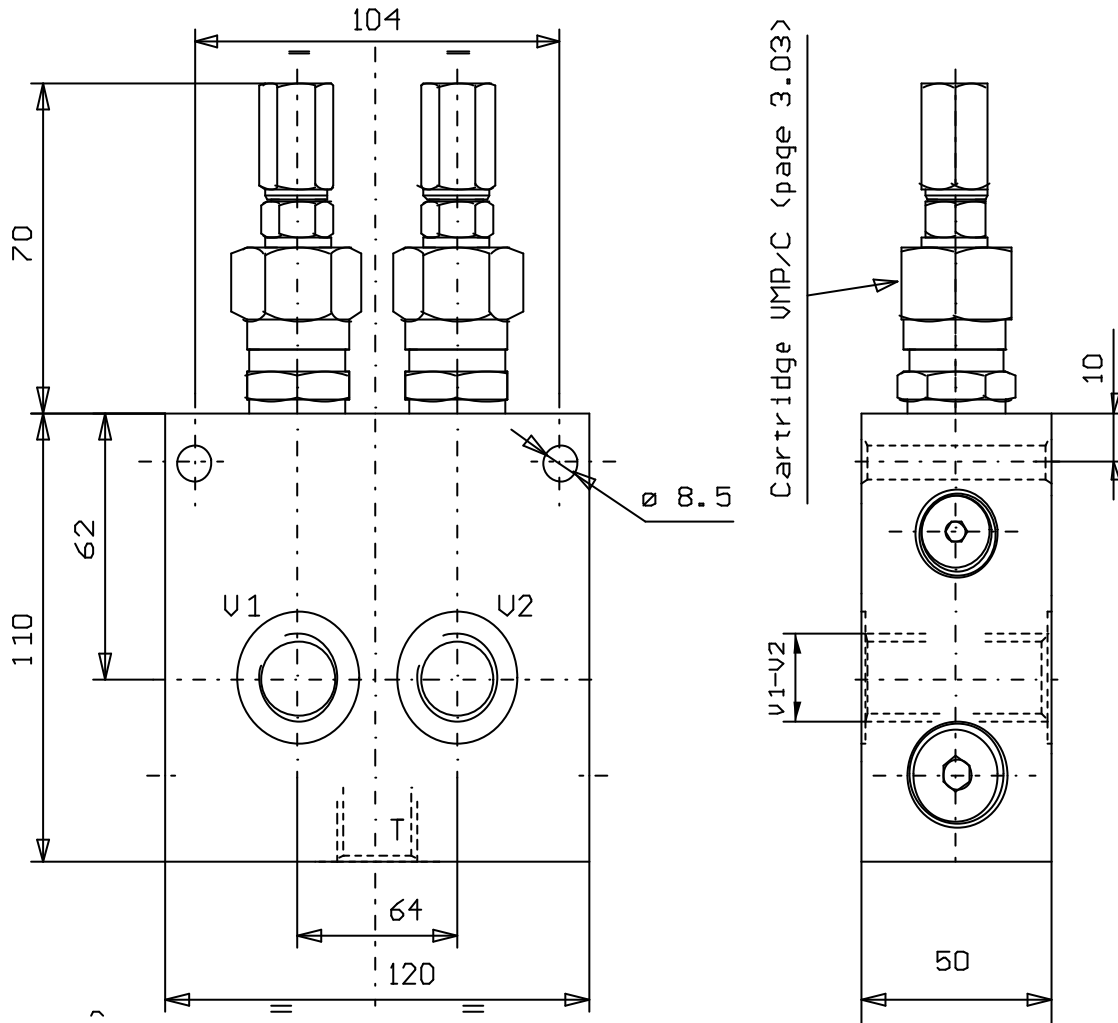
DUAL CROSS LINE RELIEF VALVES WITH ANTI-CAVITATION, DIRECT ACTING,  
LINE MOUNTING

Tipo/Type:

VAIL/AC/OC

3

15.00



CODICE	U1-U2	T
VAIL/AC/OC 120	G 1/2	G 1/2
VAIL/AC/OC 340	G 3/4	G 1/2

Press. max. ( Bar )	250
Portata max. ( L/min )	80





VALVOLA ANTIURTO PILOTATA, ANTICAVITAZIONE,  
REGOLAZIONE UNICA

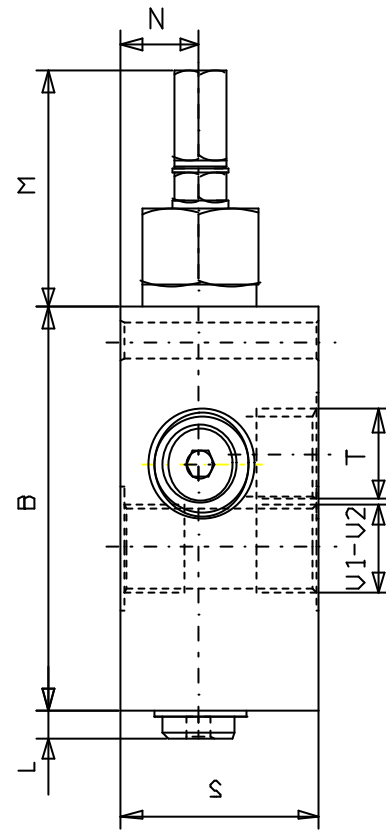
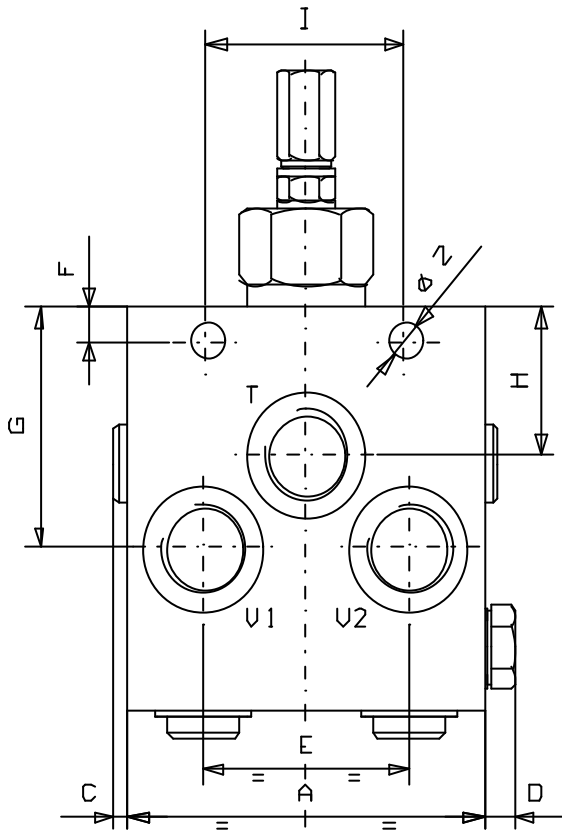
SINGLE CARTRIDGE DUAL CROSS OVER, ANTICAVITATION, PILOT OPERATED RELIEF

Tipo/Type:

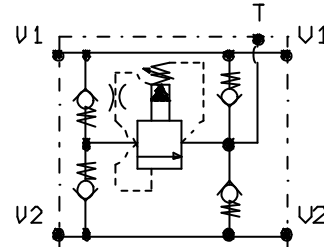
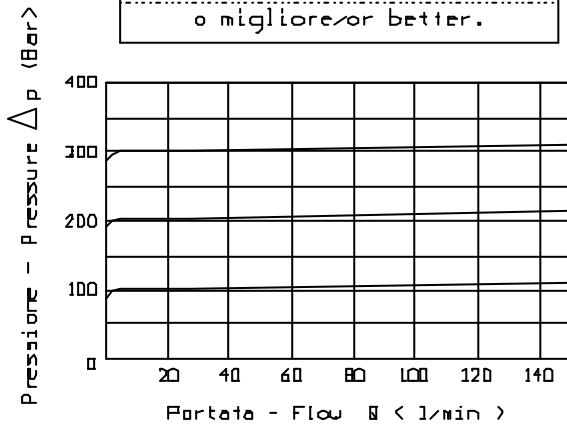
A-VA/RU/P 150/..

3

19.00



Filtraggio raccomandato:  
RECOMMENDED filtration level:  
18/14 ISD 4406  
(D NAS-143B)  
o migliore/or better.



Press. max.  
( Bar )  
350

Portata max.  
( l/min )  
150

Collettori in acciaio  
Steel body

CODICE	V1-V2	T	A	B	C	D	E	F	G	H	I	L	M	N	S	Z
A-VA/RU/P150/12	G1/2	G1/2	90	95	3.5	7.5	52	8	57	35	50	7	56	20	50	8.5
A-VA/RU/P150/34	G3/4	G3/4	122	120	0	0	70	8.5	63 <sup>5</sup>	33 <sup>5</sup>	62	5	56	25	60	8.5
A-VA/RU/P150/100	G 1	G3/4	146	134	0	0	70	7	63 <sup>5</sup>	34	72	0	56	25	60	8.5



**VALVOLA RIDUTTRICE DI PRESSIONE CON RITEGNO  
PER RITORNO LIBERO**

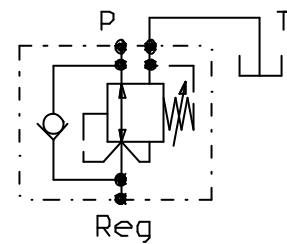
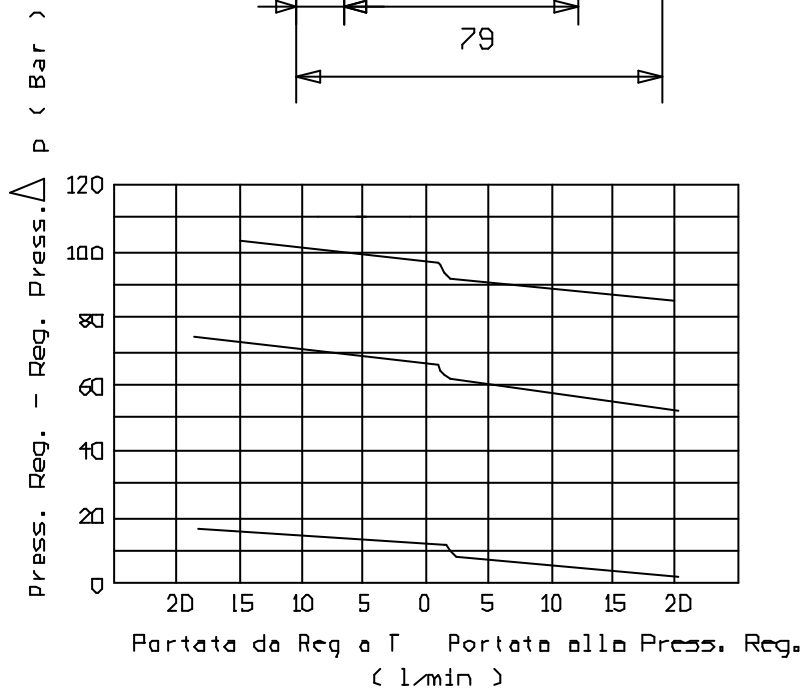
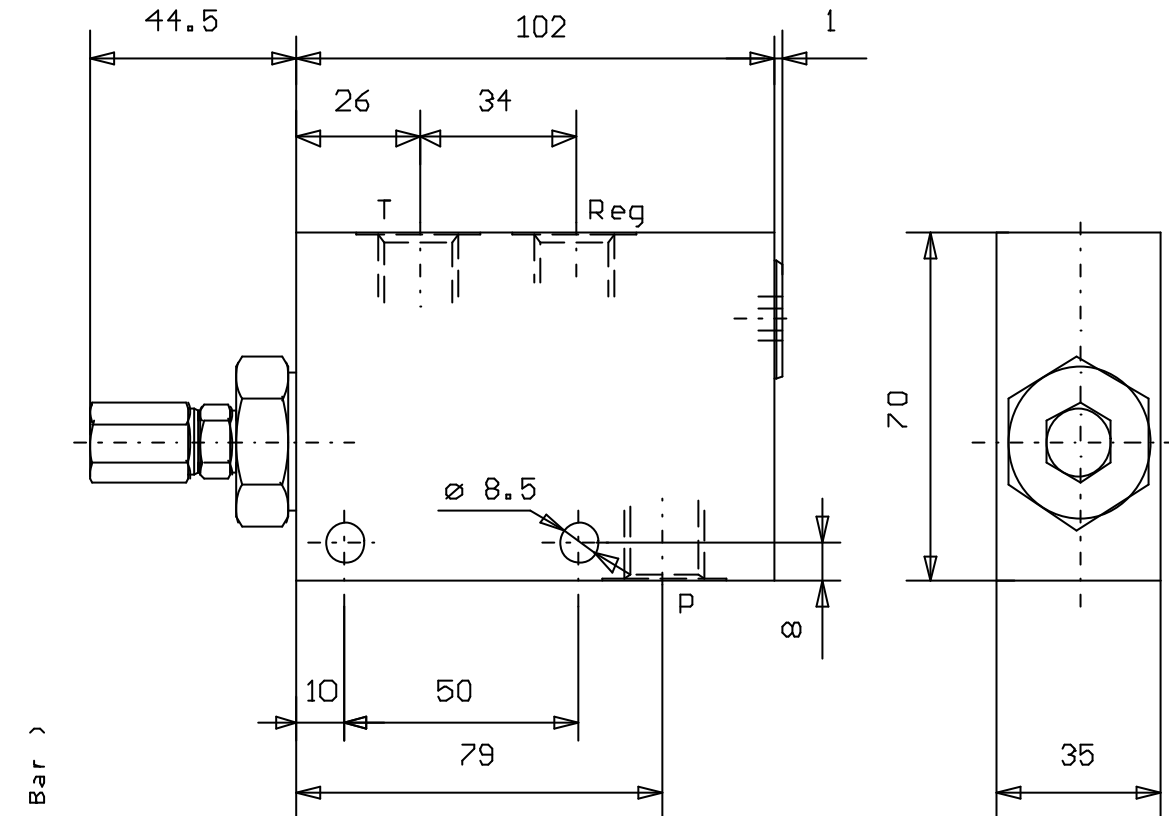
PRESSURE REDUCING VALVES WITH REVERSE FLOW CHECK, DIRECT ACTING,  
LINE MOUNTING

Tipo/Type:

**VARP 38**

3

50.00



ATTACCHI		MOLLE (Bar)	Press. max. in entrata (Bar)
P	G 3/8	0 - 30	210
Reg		0 - 80	
T		0 - 105	



**VALVOLA RIDUTTRICE E DI MASSIMA PRESSIONE  
AD AZIONE DIRETTA**

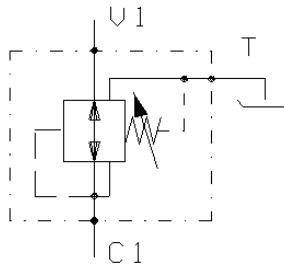
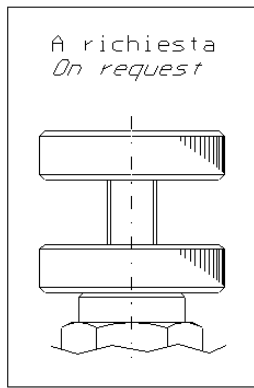
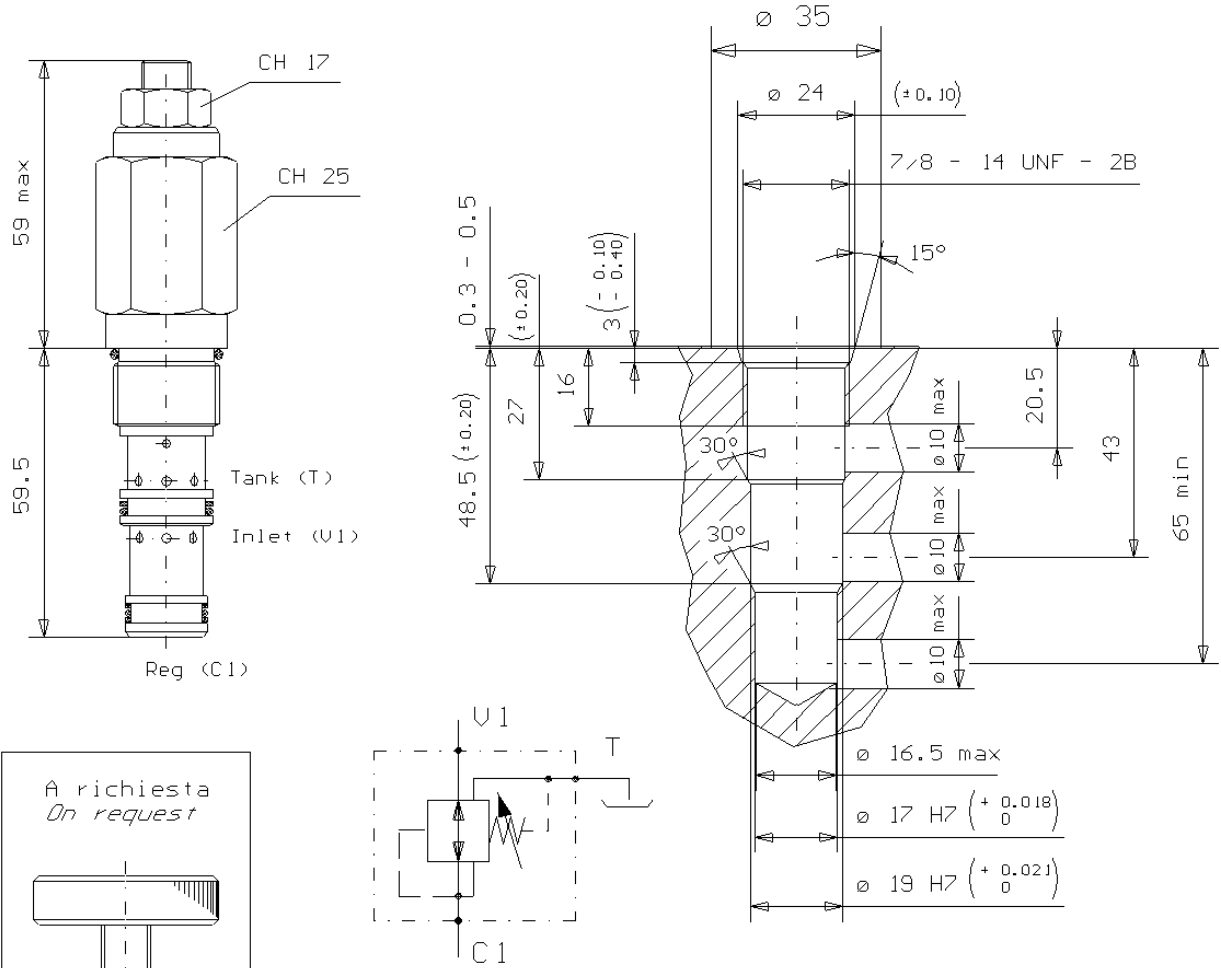
PRESSURE REDUCING VALVES, DIRECT ACTING WITH REVERSE RELIEF

Tipo/Type:

**VPRED/C 30**

**3**

**51.00**



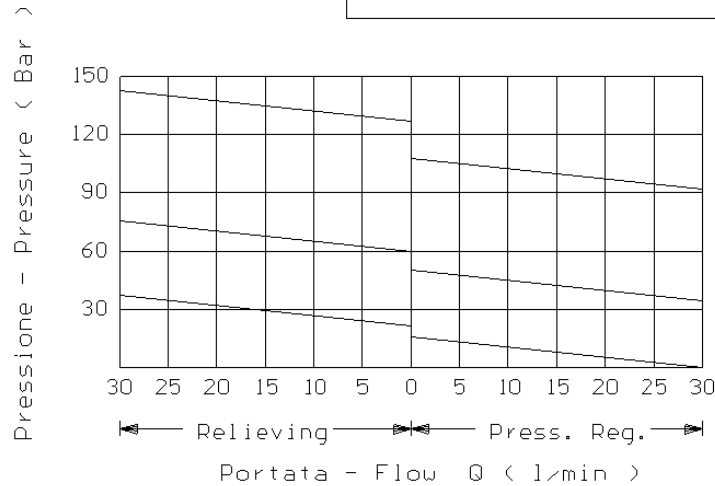
Coppia di serraggio  
Installation torque  
53 - 58 (Nm)

CAVITY 32100

Press. REG. max.  
( Bar )  
140

Press. IN max.  
( Bar )  
350

Portata max.  
( l/min )  
30





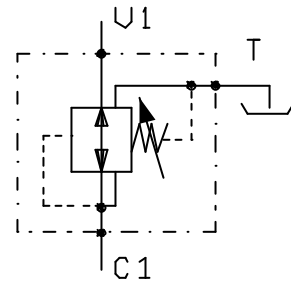
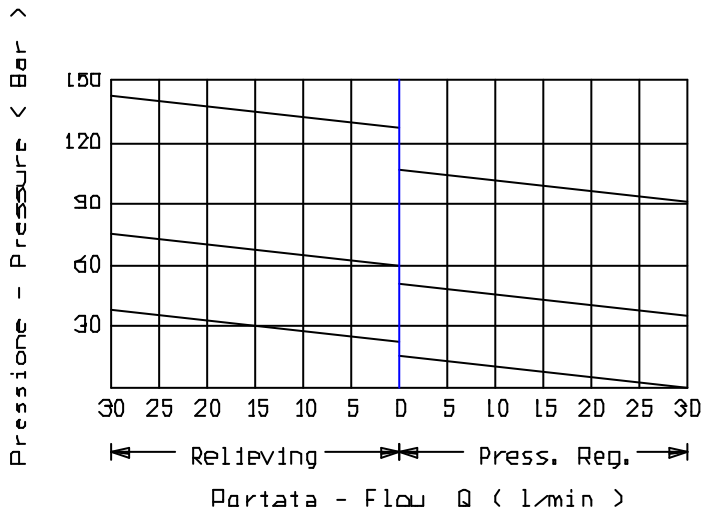
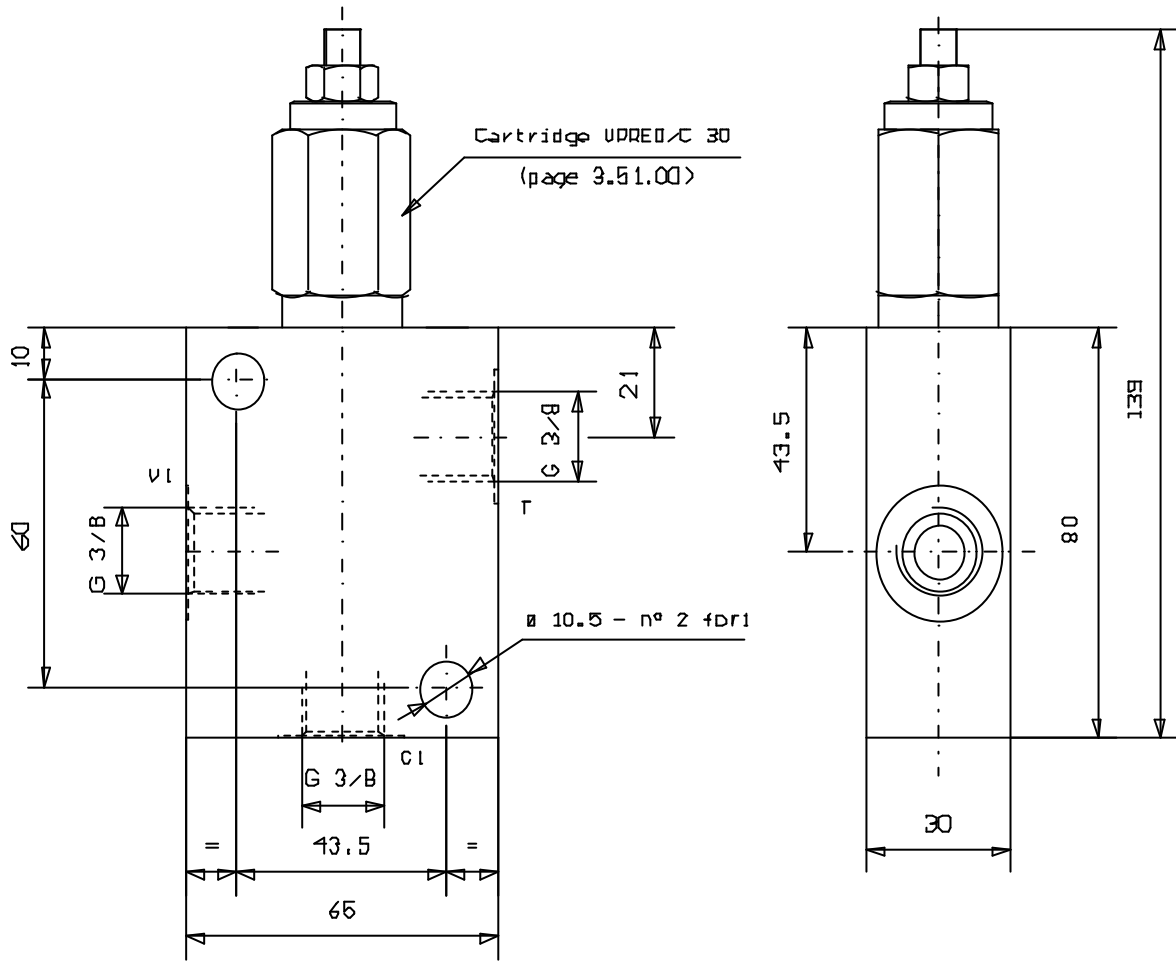
VALVOLA RIDUTTRICE E DI MASSIMA PRESSIONE  
AD AZIONE DIRETTA  
PRESSURE REDUCING VALVES, DIRECT ACTING WITH REVERSE RELIEF

Tipo/Type:

VPRED/AD 30

3

51.01



Portata max. ( l/min )
30

Press. IN max. ( Bar )
350

Press. REG. max. ( Bar )
140



**VALVOLA RIDUTTRICE E DI MASSIMA PRESSIONE  
AD AZIONE DIRETTA CON RITEGNO SUL RITORNO**

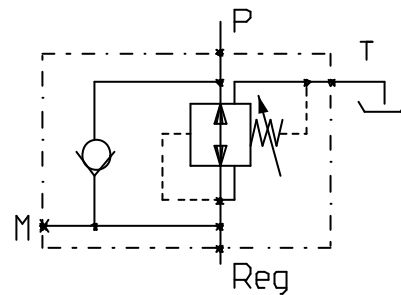
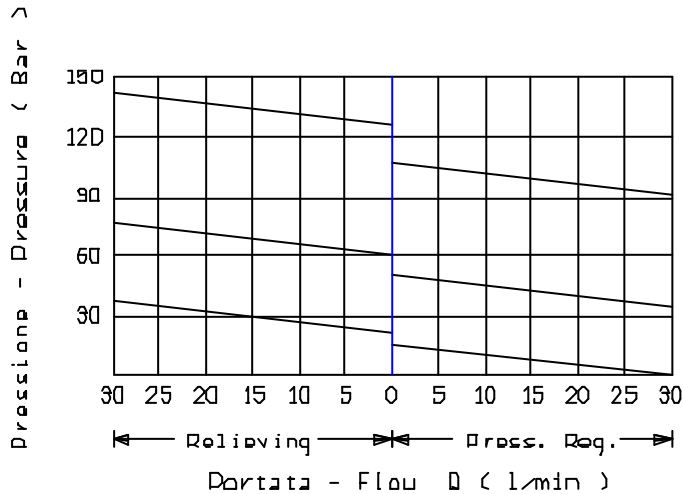
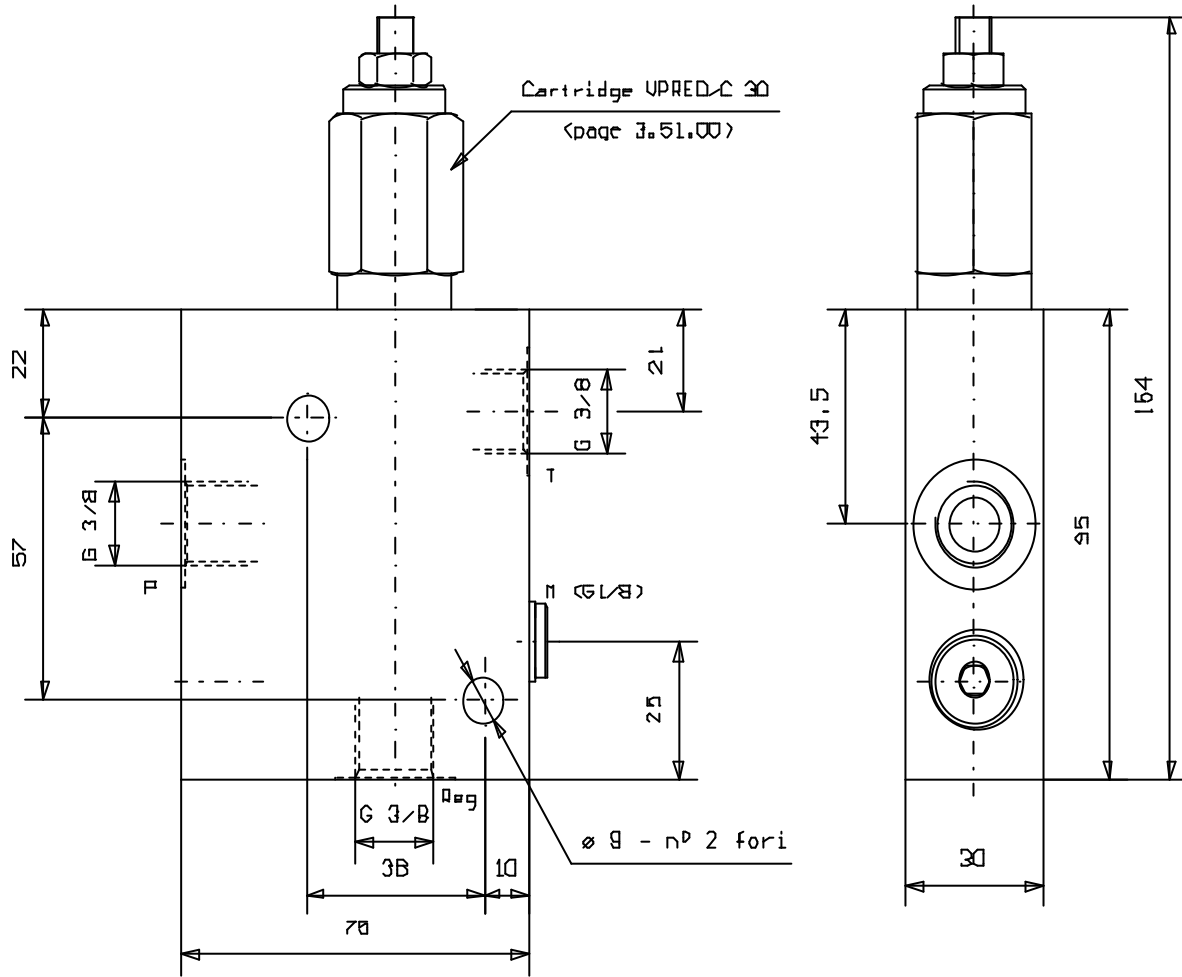
PRESSURE REDUCING VALVES, DIRECT ACTING WITH REVERSE RELIEF  
WITH REVERSE FLOW CHECK

Tipo/Type:

**VPRED/AD/RR 30**

3

51.02



Portata max. ( l/min )
30

Press. IN max. ( Bar )
350

Press. REG. max. ( Bar )
140

---

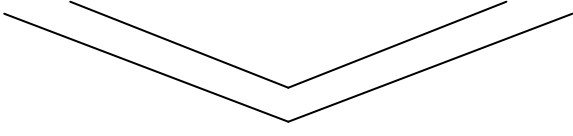
---

SEZIONE 4

SECTION 4



VALVOLE DI SEQUENZA  
SEQUENCE VALVES







VALVOLA DI SEQUENZA IN LINEA

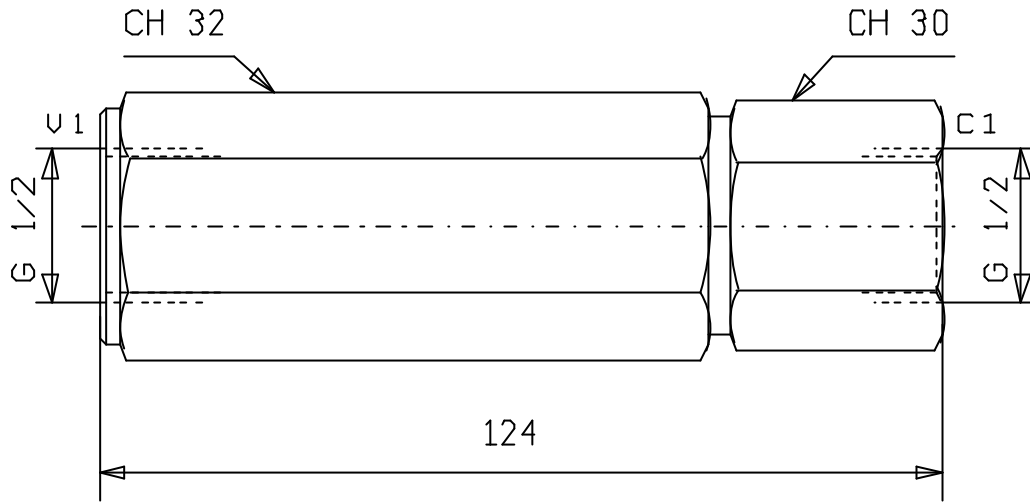
SEQUENCE VALVES, DIRECT ACTING, LINE MOUNTING

Tipo/Type:

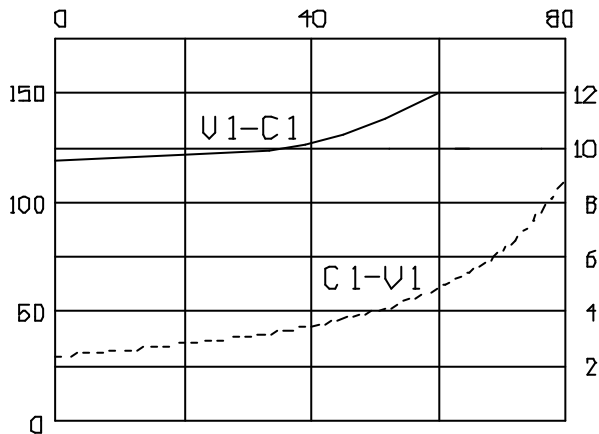
VSQ/OC 120/32

4

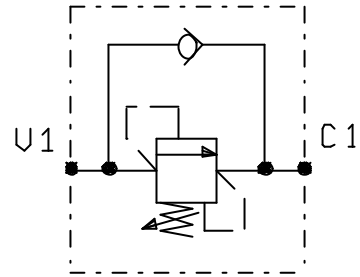
02.01



Pressione - Pressure  $\Delta p$  ( Bar )



Portata - Flow Q ( l/min )



Press. max.  
( Bar )

350

CODICE	Campo taratura adj.press.range (Bar)	Taratura standard std. setting (Bar)
VSQ/OC 120/32	30 - 120	80



VALVOLA DI SEQUENZA IN LINEA, COMPENSATA

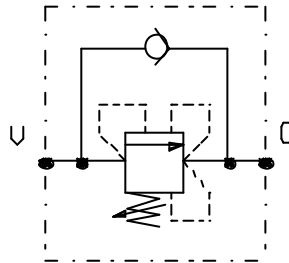
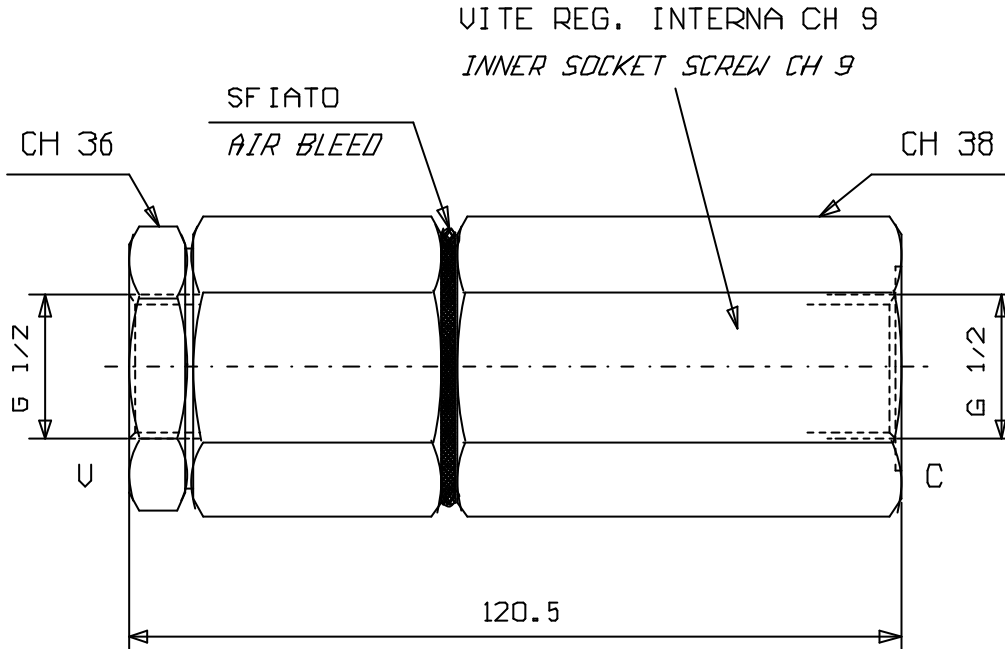
SELF COMPENSATED SEQUENCE VALVES, LINE MOUNTING

Tipo/Type:

VSOL/OC 120/CC

4

02.51



MOLLE Campo taratura Adj. press. range (bar)
50 - 140

Press. max. ( Bar )
350

Portata max. ( l/min )
100

Per un funzionamento corretto deve essere presente una pressione sul circuito secondario di almeno 20 bar.

*For good performance, the pressure in the secondary circuit should be not less that 20 bar.*



VALVOLA DI SEQUENZA IN LINEA, COMPENSATA

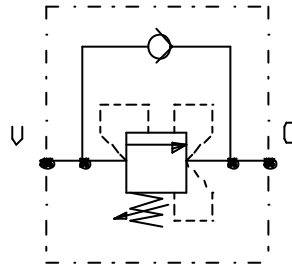
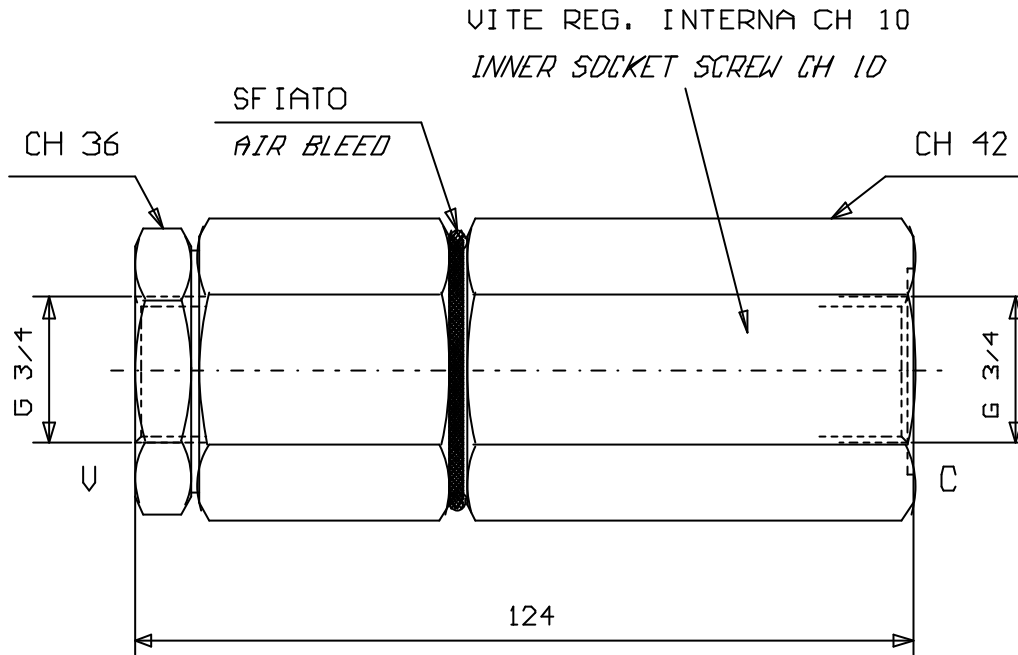
SELF COMPENSATED SEQUENCE VALVES, LINE MOUNTING

Tipo/Type:

VSOL/OC 340/CC

4

02.52



MOLLE Campo taratura Adj. press. range (bar)	
60 - 160	STANDARD
80 - 250	ON REQUEST

Press. max. ( Bar )
350

Portata max. ( l/min )
120

Per un funzionamento corretto deve essere presente una pressione sul circuito secondario di almeno 20 bar.

*For good performance, the pressure in the secondary circuit should be not less than 20 bar.*



VALVOLA DI SEQUENZA AD AZIONE DIRETTA  
CON OTTURATORE CONICO

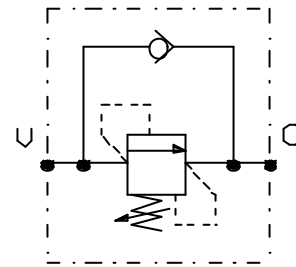
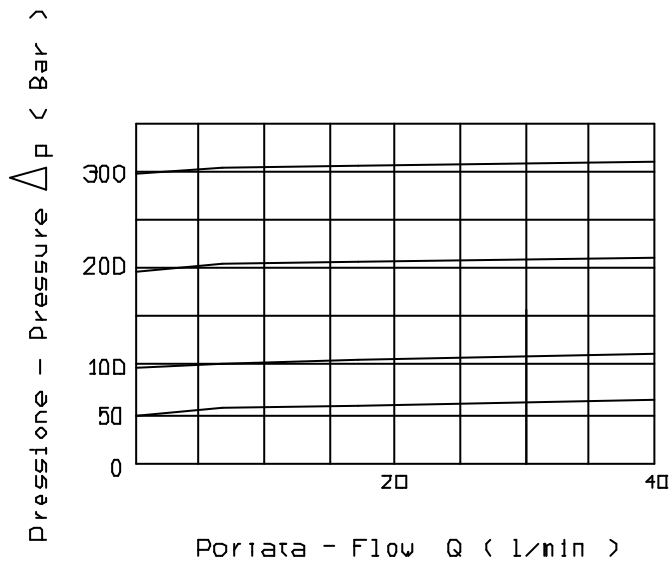
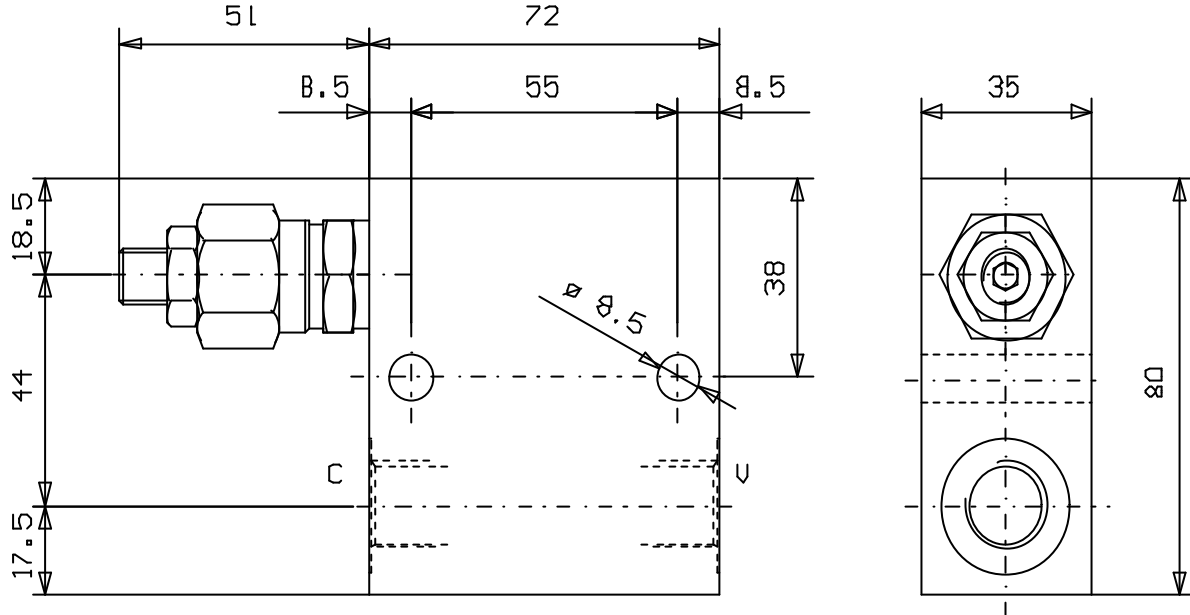
SEQUENCE VALVES, DIRECT ACTING, POPPET TYPE

Tipo/Type:

VLPR 38

4

03.00



Press. max.  
( Bar )

350

Portata max.  
( l/min )

40

ATTACCHI / PORTS

U - C

G 3/8



VALVOLA DI SEQUENZA AD AZIONE DIRETTA  
CON OTTURATORE CONICO

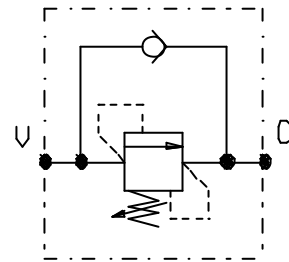
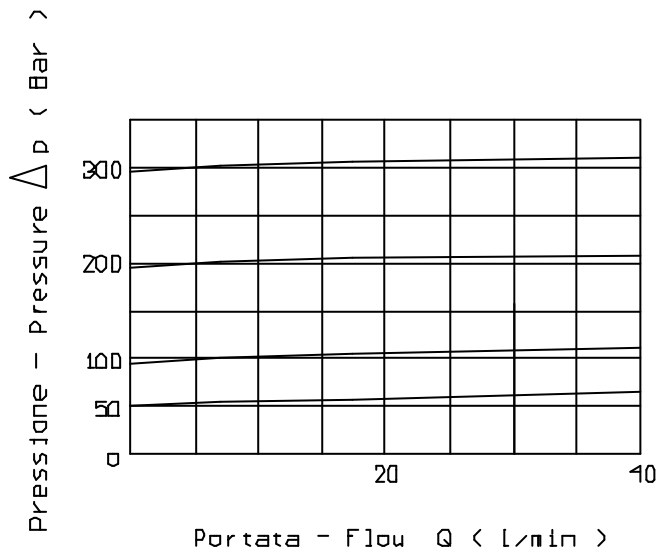
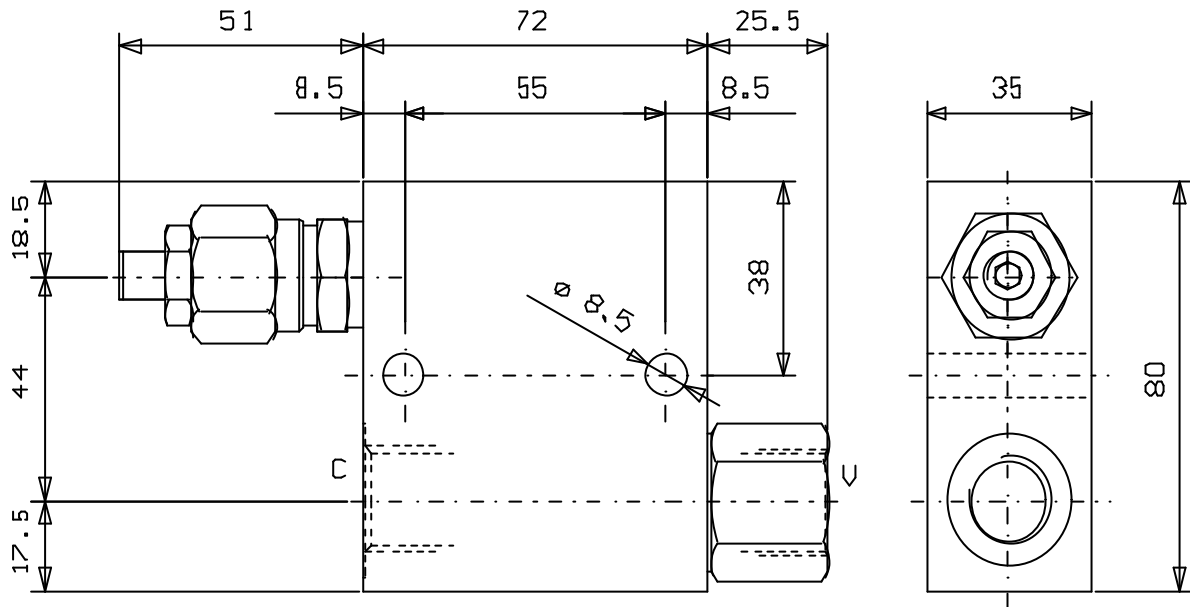
SEQUENCE VALVES, DIRECT ACTING, POPPET TYPE

Tipo/Type:

VLPR 120

4

03.01



Press. max.  
( Bar )

350

ATTACCHI / PORTS

U - C

G 1/2

Portata max.  
( l/min )

40



VALVOLA DI SEQUENZA AD AZIONE DIRETTA  
CON OTTURATORE CONICO, VERS. "CC"

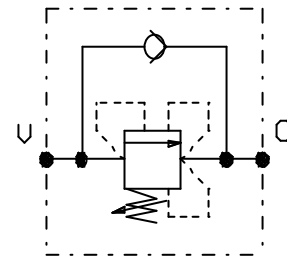
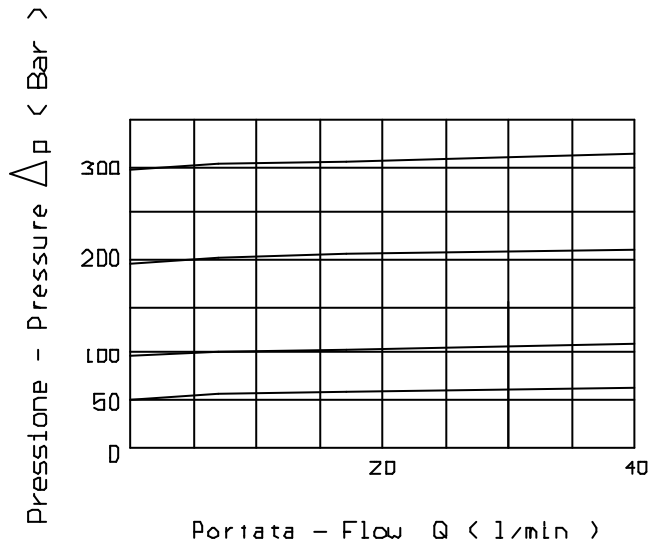
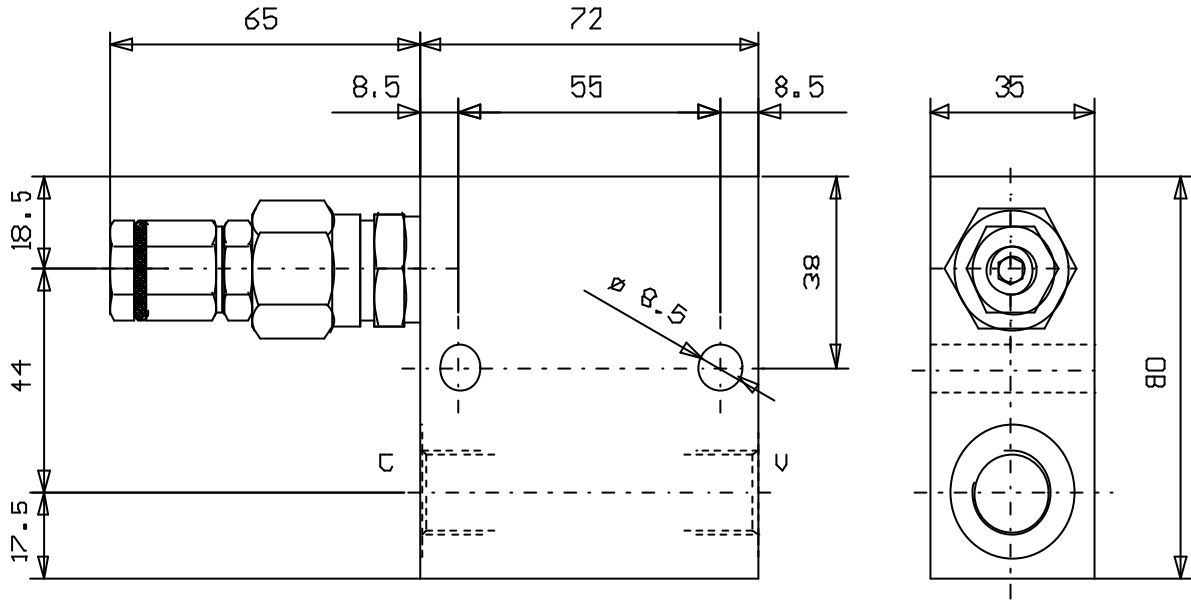
SEQUENCE VALVES, DIRECT ACTING, POPPET TYPE, "CC" VERSION

Tipo/Type:

VLPR 38/CC

4

04.50



Press. max.  
( Bar )

350

ATTACCHI / PORTS

U - C

G 3/8

Portata max.  
( l/min )

40



VALVOLA DI SEQUENZA AD AZIONE DIRETTA  
CON OTTURATORE CONICO, VERS. "CC"

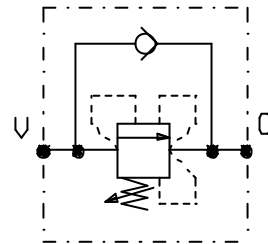
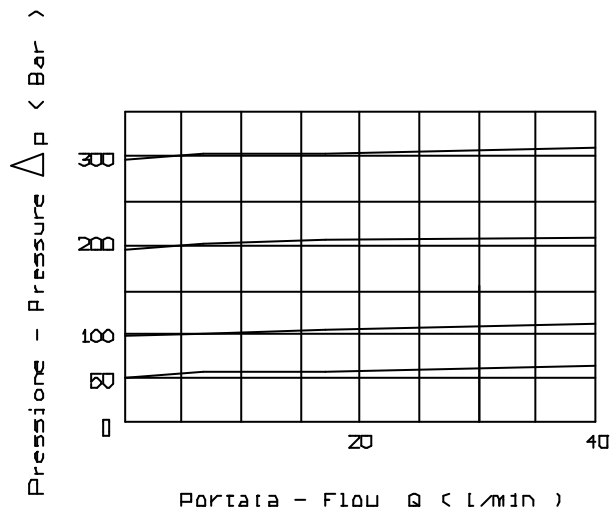
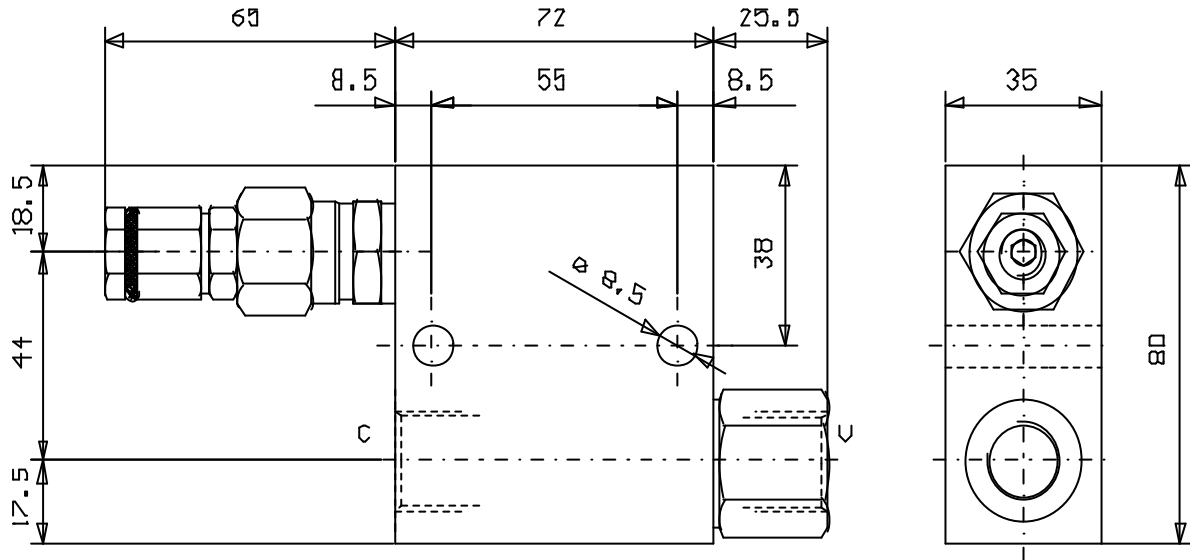
SEQUENCE VALVES, DIRECT ACTING, POPPET TYPE, "CC" VERSION

Tipo/Type:

VLPR 120/CC

4

04.51



Press. max.  
( Bar )

350

Portata max.  
( l/min )

40

ATTACCHI / PORTS

U - C

G 1/2

---

---

SEZIONE 5

SECTION 5



VALVOLE DI BILANCIAMENTO  
OVERCENTRE VALVES







VALVOLA DI CONTROLLO DISCESA E DI BLOCCO  
BILANCIATA SEMPLICE IN LINEA SENZA CARTUCCIA

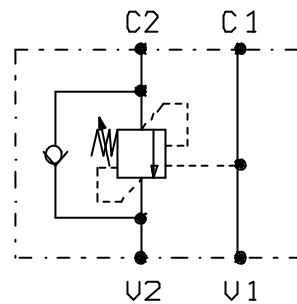
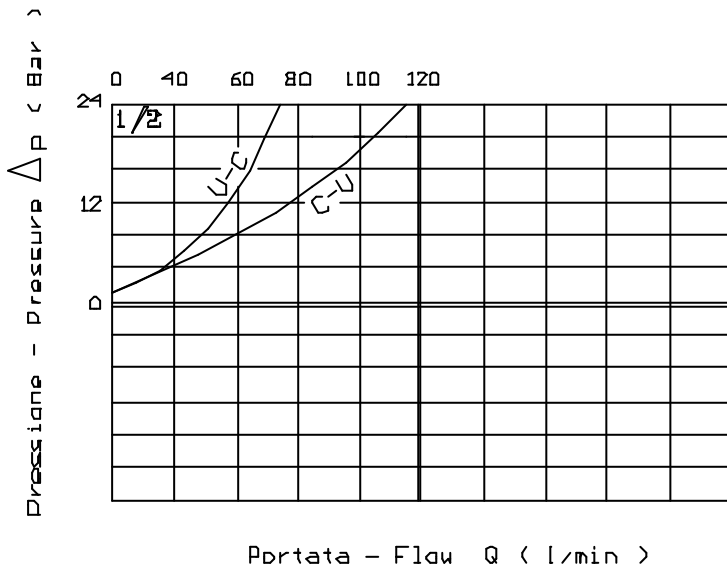
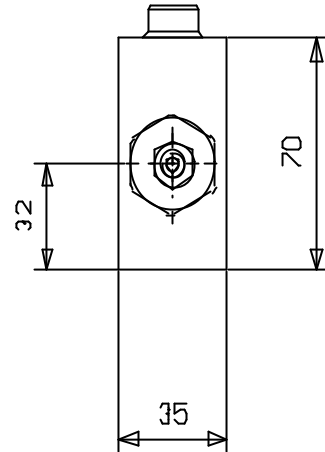
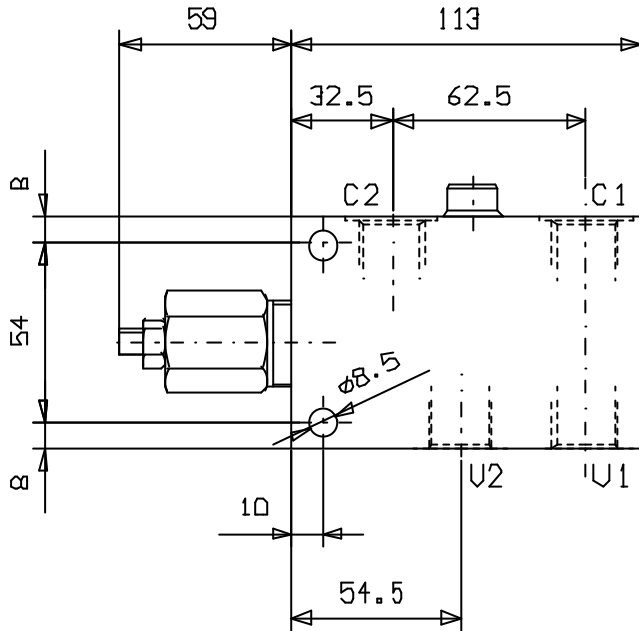
SINGLE OVERCENTRE VALVES, INTERNAL PILOT, OPERATED TYPE, LINE MOUNTING  
WITHOUT CARTRIDGE

Tipo/Type:

VBBS/SC/PI 120

5

11.12



Press. max. ( Bar )
350

Rapp. Pilot.
3.2:1 - STANDARD
8.2:1 - ON REQUEST

ATTACCHI	
U1 - U2	G 1/2
C1 - C2	



VALVOLA DI CONTROLLO DISCESA E DI BLOCCO  
BILANCIATA DOPPIA IN LINEA SENZA CARTUCCIA

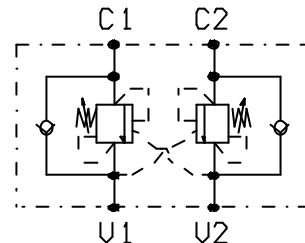
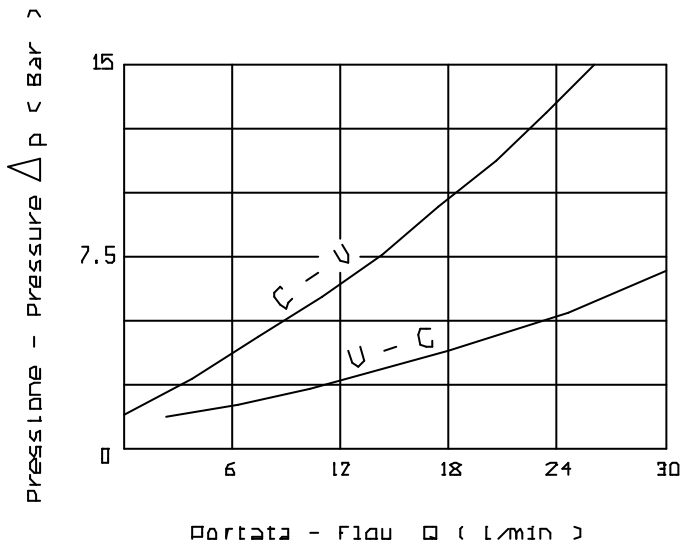
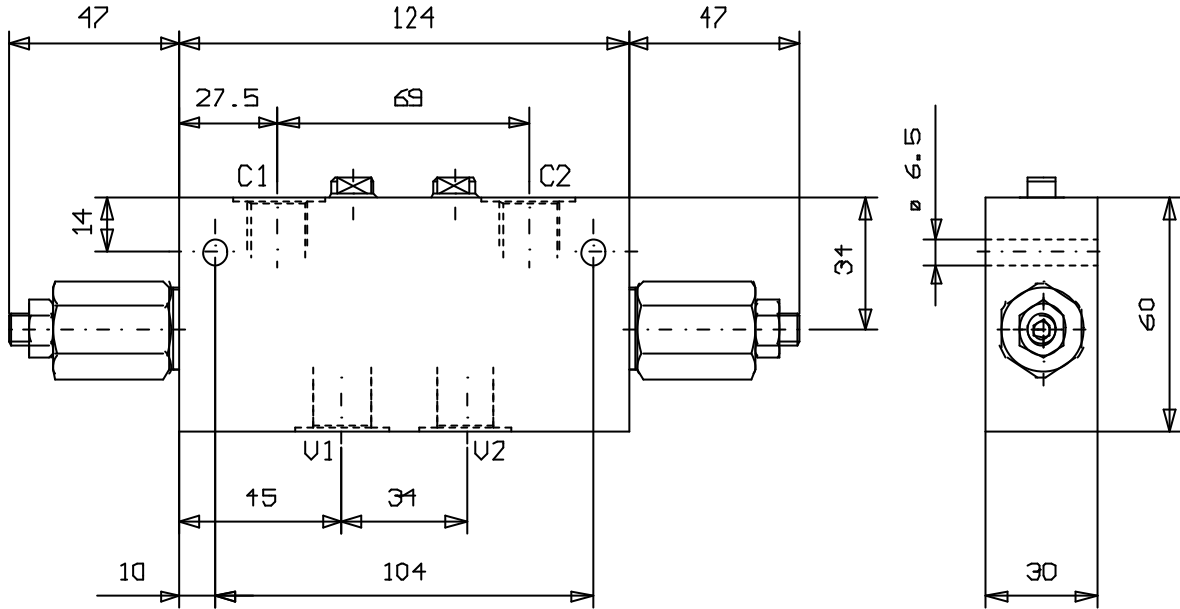
DUAL OVERCENTRE VALVES, INTERNAL PILOT, OPERATED TYPE, LINE MOUNTING  
WITHOUT CARTRIDGE

Tipo/Type:

VBDL/SC 38

5

12.00



Portata max.  
( l/min )

40

Press. max.  
( Bar )

350

A RICHIESTA / On request

Collettore in acciaio  
Steel body

ATTACCHI

U1 - U2

C1 - C2

G 3/8

Rapp. Pilot.

6.6:1 - STANDARD

2.9:1 - ON REQUEST







VALVOLA DI CONTROLLO DISCESA E DI BLOCCO  
BILANCIATA DOPPIA FLANGIABILE SENZA CARTUCCIA

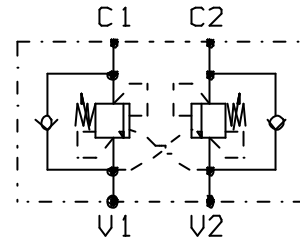
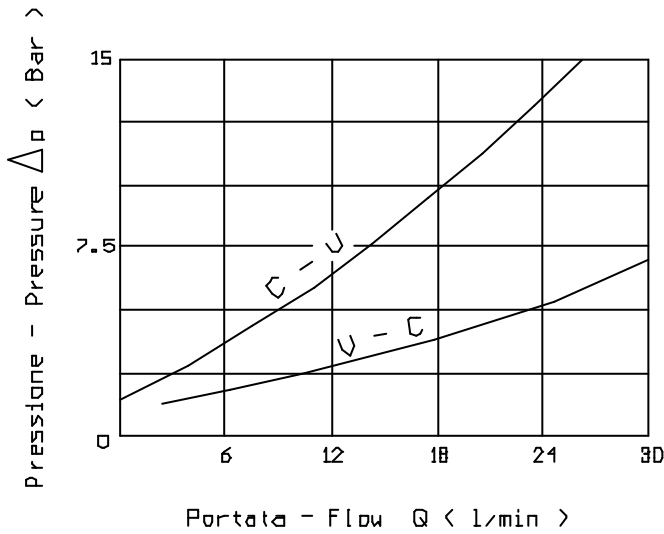
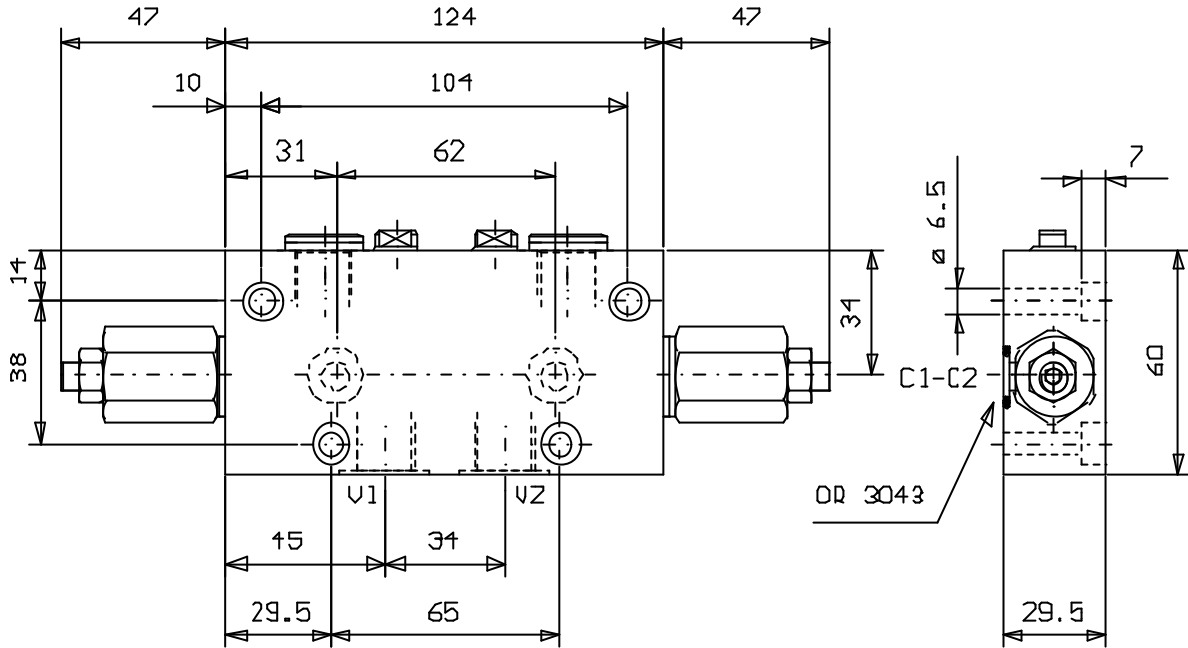
DUAL OVERCENTRE VALVES, INTERNAL PILOT, OPERATED TYPE, FACE MOUNTING  
WITHOUT CARTRIDGE

Tipo/Type:

VBDL/SC/FL 38

5

12.30



Portata max. ( l/min )
40

Press. max. ( Bar )
350

ATTACCHI	
U1 - U2	G 3/8
C1 - C2	ø 8

Rapp. Pilot.
6.6:1 - STANDARD
2.9:1 - ON REQUEST





VALVOLA DI BILANCIAMENTO, SEMPLICE EFFETTO,  
SERIE "SO"

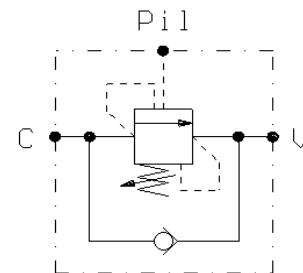
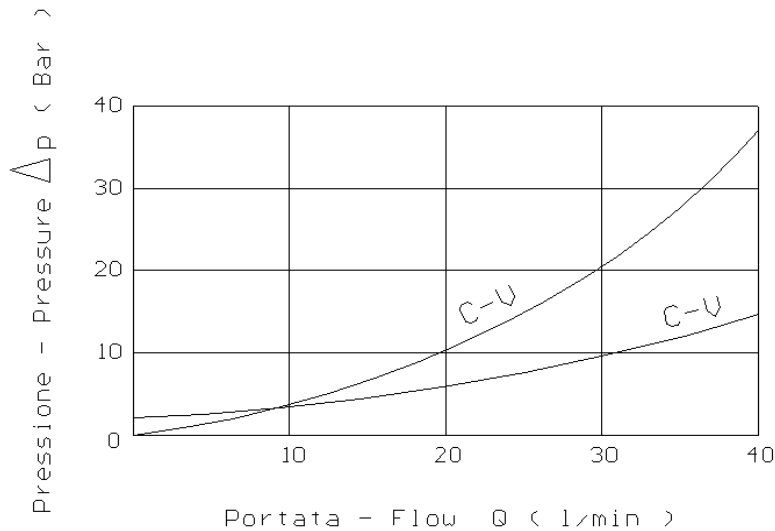
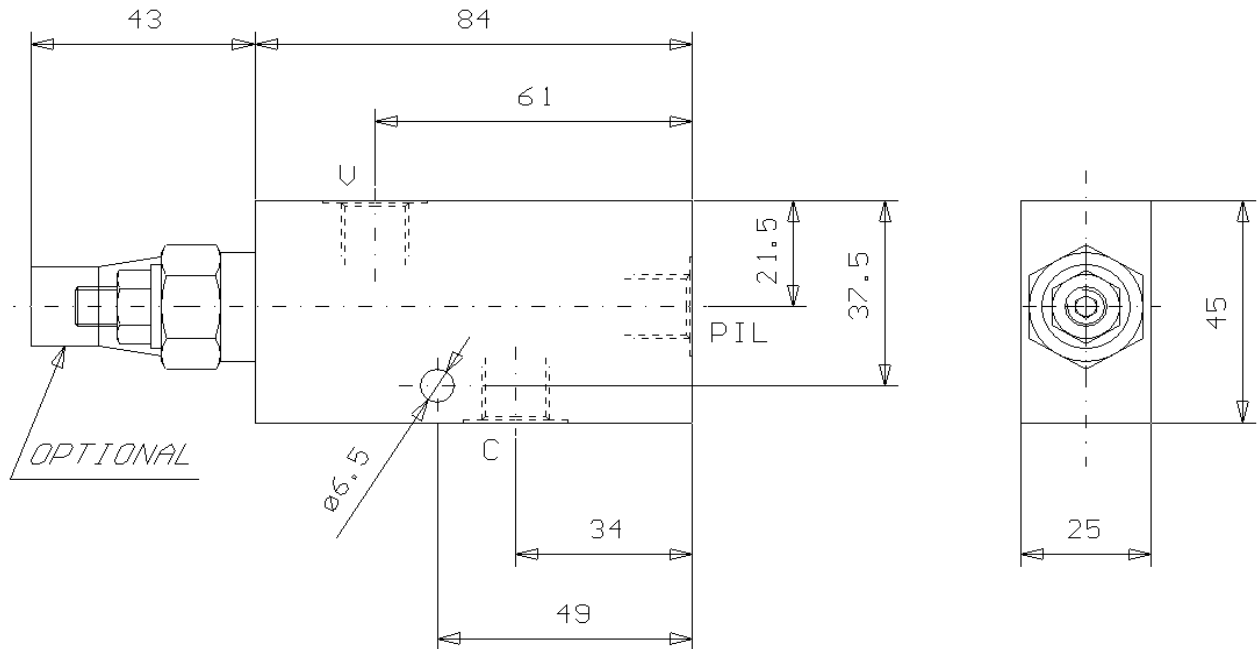
PILOT ASSISTED, SERIES "SO" OVERCENTRE

Tipo/Type:

A-VBSE/SO 14

5

30.00



Rapp. Pilot.
4.1:1

Press. max. (Bar)
350

Portata max. (l/min)
40

Collettore in acciaio  
Steel body

ATTACCHI / PORTS	
U - C	G 1/4
PIL	



VALVOLA DI BILANCIAMENTO, SEMPLICE EFFETTO,  
SERIE "SO"

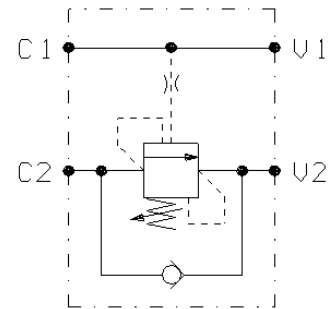
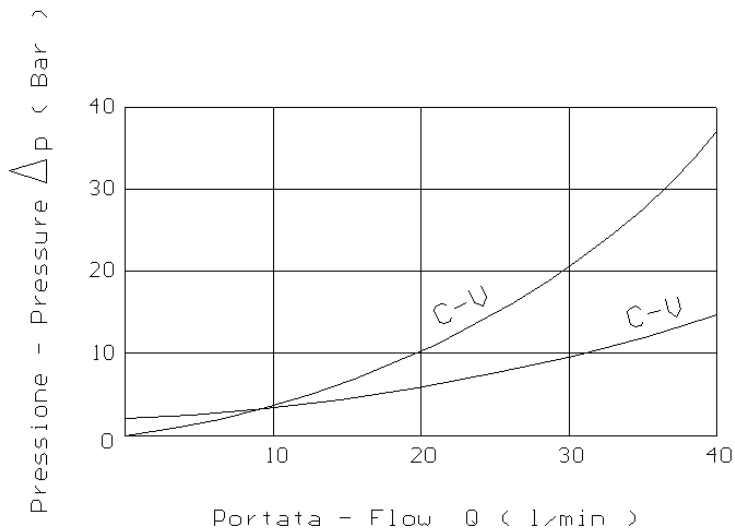
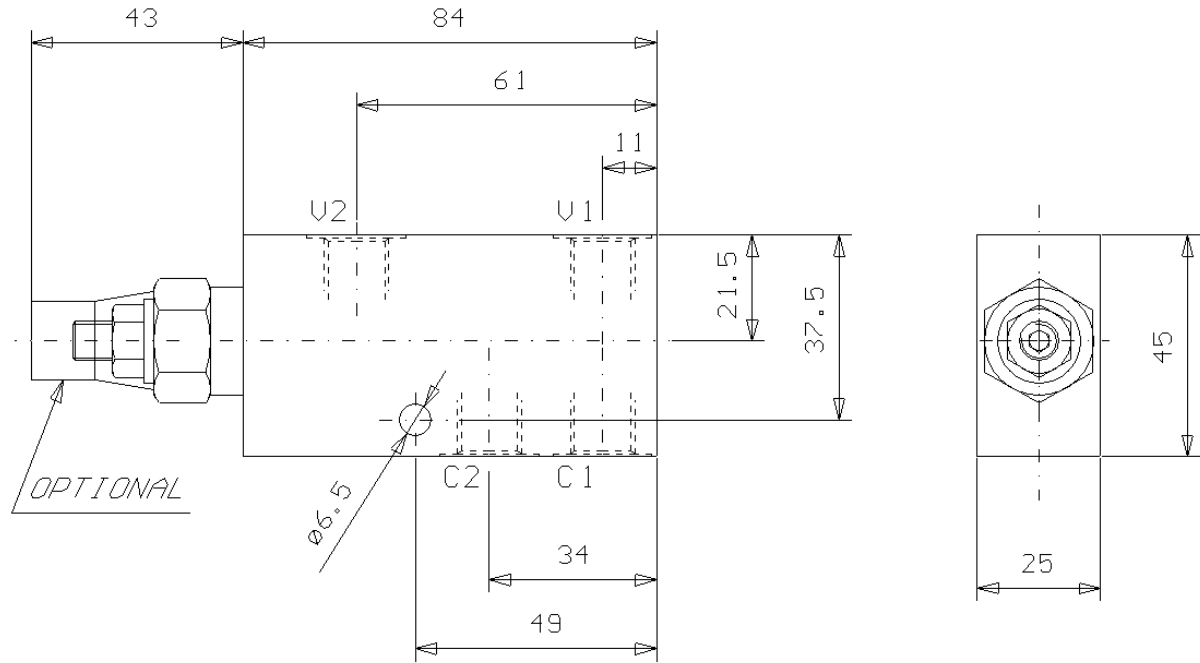
PILOT ASSISTED, SERIES "SO" OVERCENTRE

Tipo/Type:

A-VBSE/SO/PI 14

5

30.10



Rapp. Pilot.
4.1:1

Press. max. (Bar)
350

Portata max. (l/min)
40

Collettore in acciaio  
Steel body

ATTACCHI / PORTS	
U1 - C1	G 1/4
U2 - C2	





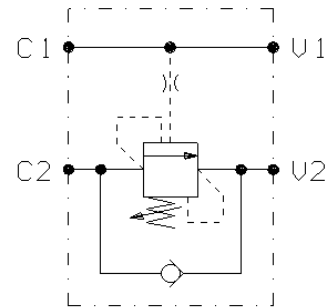
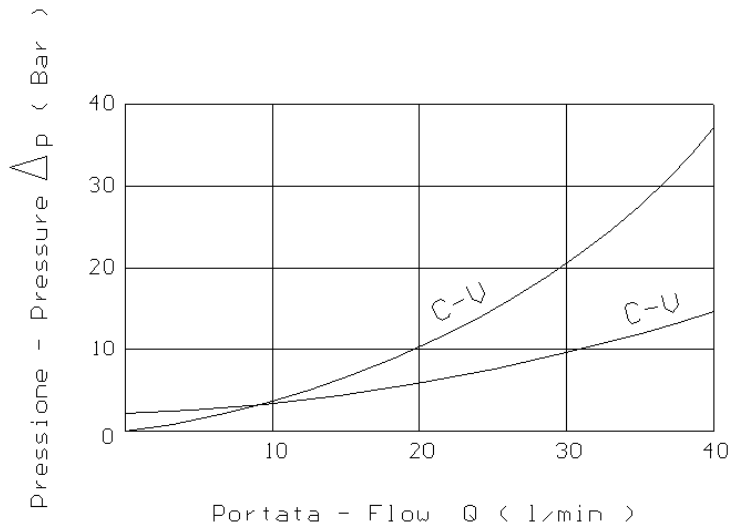
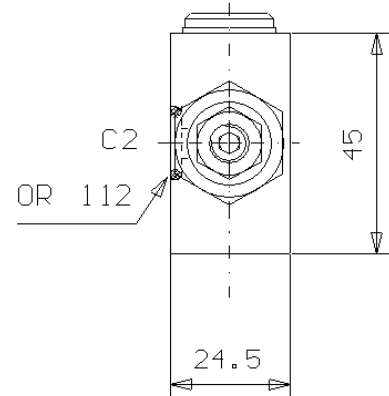
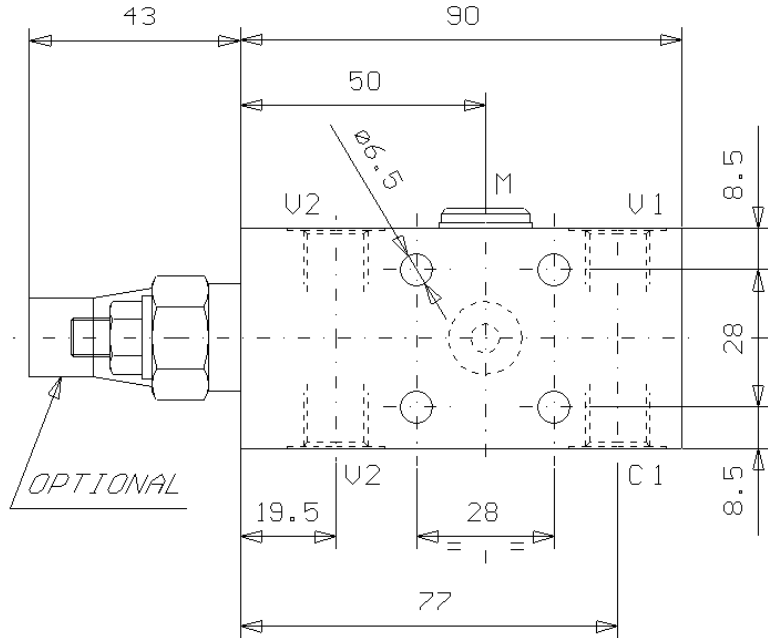
VALVOLA DI BILANCIAMENTO, SEMPLICE EFFETTO,  
SERIE "SO", FLANGIABILE

PILOT ASSISTED, SERIES "SO" OVERCENTRE, FLANGEABLE

Tipo/Type: A-VBSE/FL1/SO 14

5

30.15



Rapp. Pilot.
4.1:1

Collettore in acciaio  
Steel body

Press. max. ( Bar )
350

ATTACCHI / PORTS	
U1 - U2	G 1/4
C1 - M	
C2	ø 6

Portata max. (l/min)
40



VALVOLA DI BILANCIAMENTO, SEMPLICE EFFETTO,  
SERIE "SO", FLANGIABILE

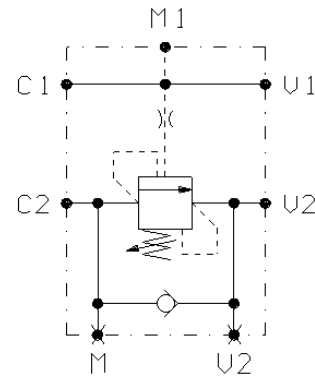
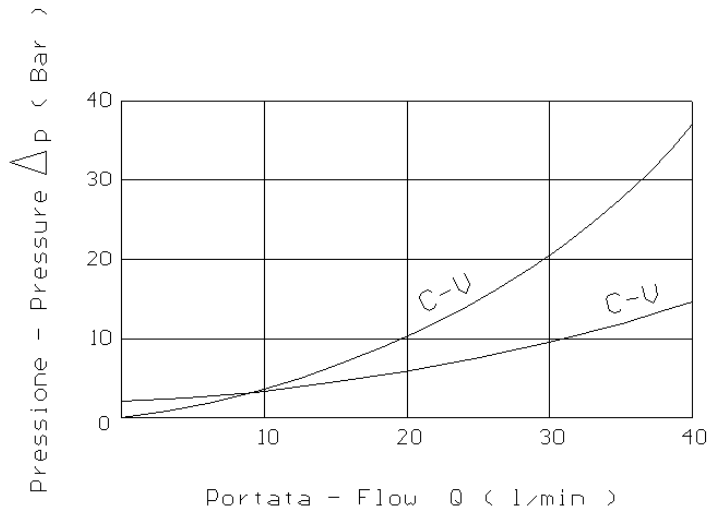
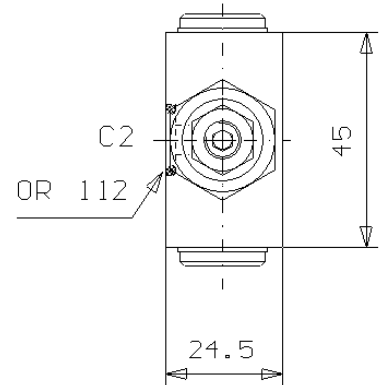
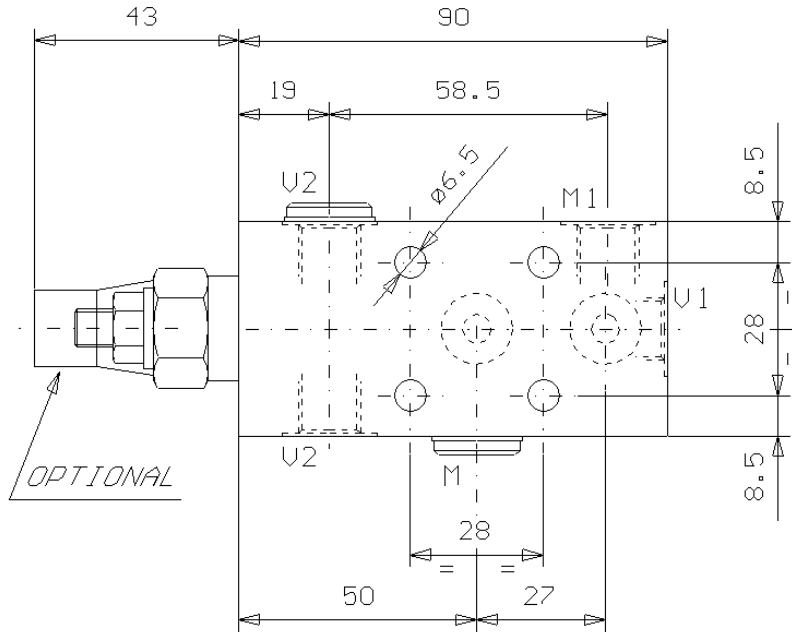
PILOT ASSISTED, SERIES "SO" OVERCENTRE, FLANGEABLE

Tipo/Type:

A-VBSE/FL2/SO 14

5

30.20



Rapp. Pilot.  
4.1:1

Collettore in acciaio  
Steel body

Press. max.  
( Bar )  
350

ATTACCHI / PORTS	
U1 - U2	G 1/4
M1 - M	
C1 - C2	ø 6

Portata max.  
(l/min)  
40



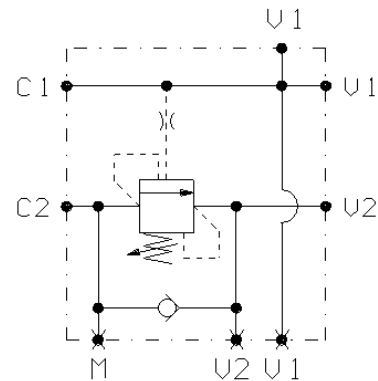
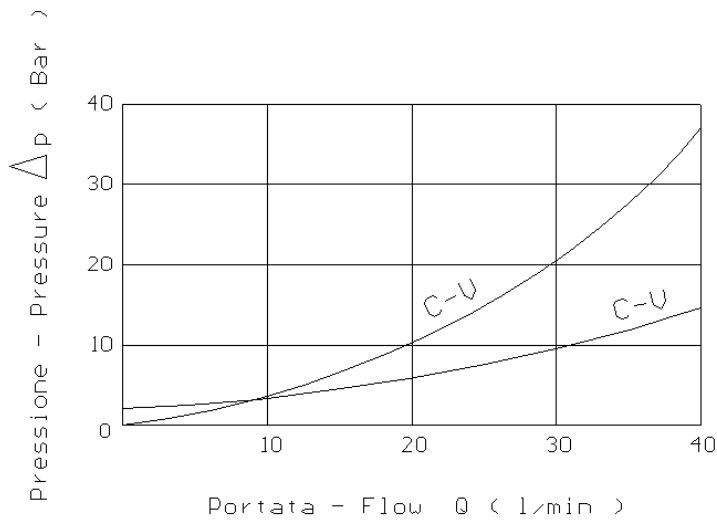
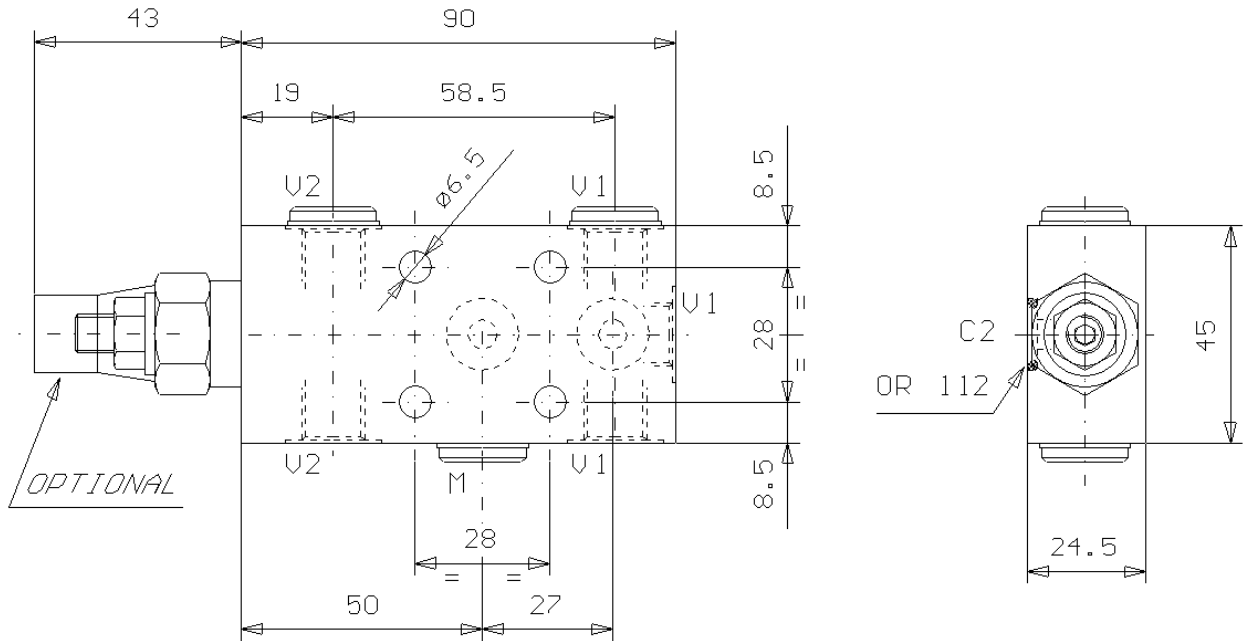
VALVOLA DI BILANCIAMENTO, SEMPLICE EFFETTO,  
SERIE "SO", FLANGIABILE

PILOT ASSISTED, SERIES "SO" OVERCENTRE, FLANGEABLE

Tipo/Type: A-VBSE/FL2/SO 14/B

5

30.21



Rapp. Pilot.
4.1:1

Press. max. (Bar)
350

Portata max. (l/min)
40

Collettore in acciaio  
Steel body

ATTACCHI / PORTS	
U1 - U2	G 1/4
M	
C1 - C2	ø 6



VALVOLA DI BILANCIAMENTO, DOPPIO EFFETTO,  
SERIE "SO"

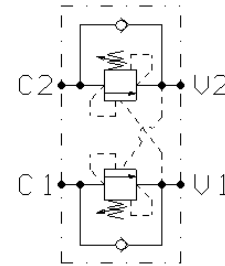
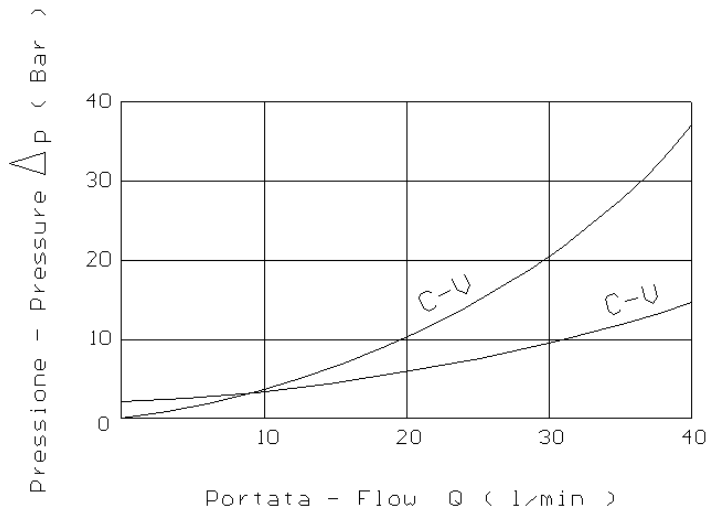
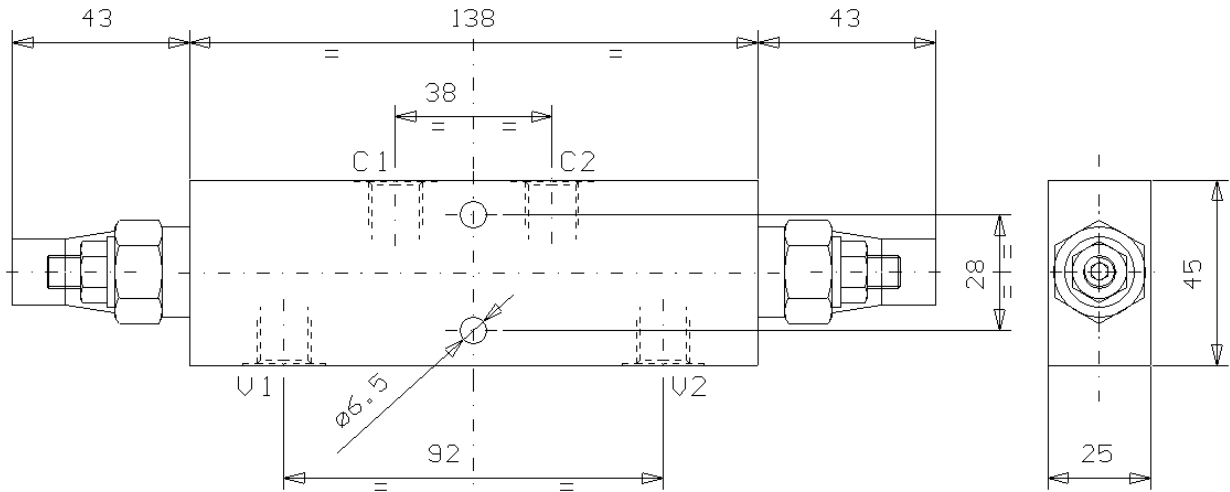
DUAL PILOT ASSISTED, SERIES "SO" OVERCENTRE

Tipo/Type:

A-VBDE/SO 14

5

31.00



Rapp. Pilot.
4.1:1

Collettore in acciaio  
Steel body

Press. max. ( Bar )
350

ATTACCHI / PORTS	
U1 - U2	G 1/4
C1 - C2	

Portata max. (l/min)
40



VALVOLA DI BILANCIAMENTO, DOPPIO EFFETTO,  
SERIE "SO", FLANGIABILE

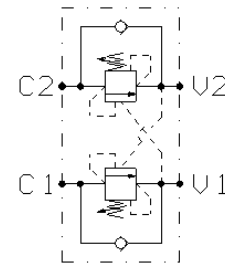
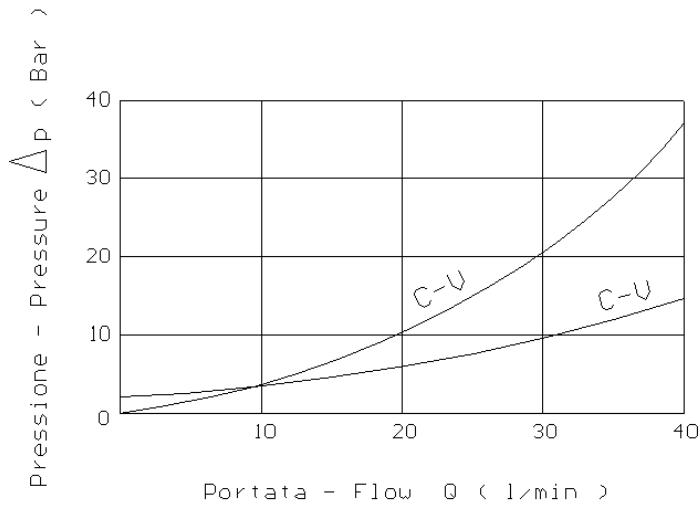
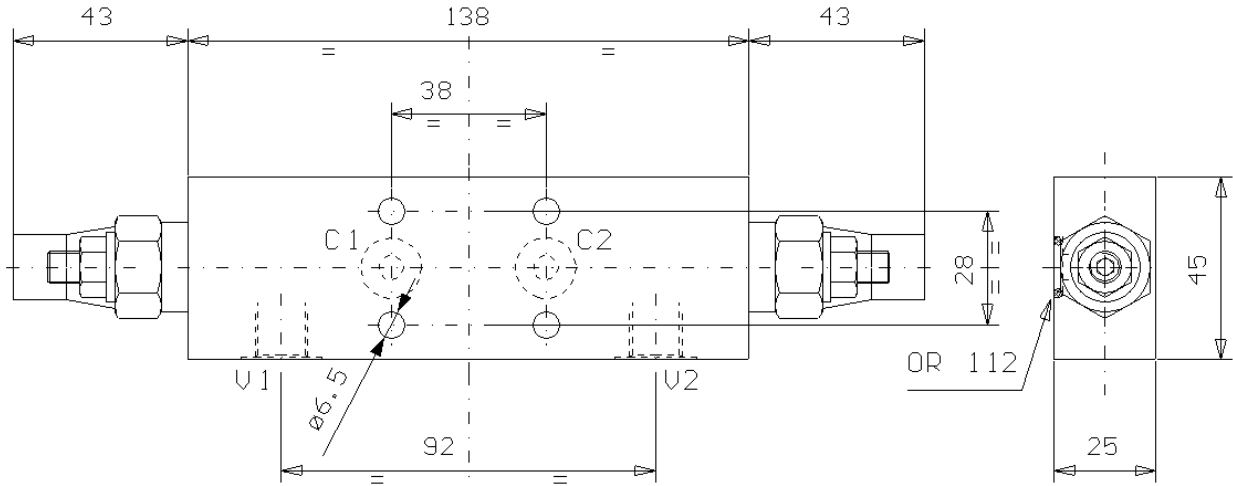
DUAL PILOT ASSISTED, SERIES "SO" OVERCENTRE, FLANGEABLE

Tipo/Type:

A-VBDE/FL/SO 14

5

31.10



Rapp. Pilot.
4.1:1

Collettore in acciaio  
Steel body

Press. max. ( Bar )
350

ATTACCHI / PORTS	
U1 - U2	G 1/4
C1 - C2	ø 6

Portata max. (l/min)
40



VALVOLA DI BILANCIAMENTO, DOPPIO EFFETTO,  
SERIE "SO", FLANGIABILE

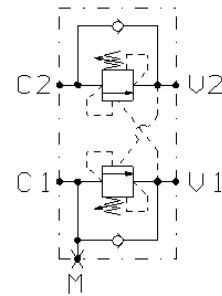
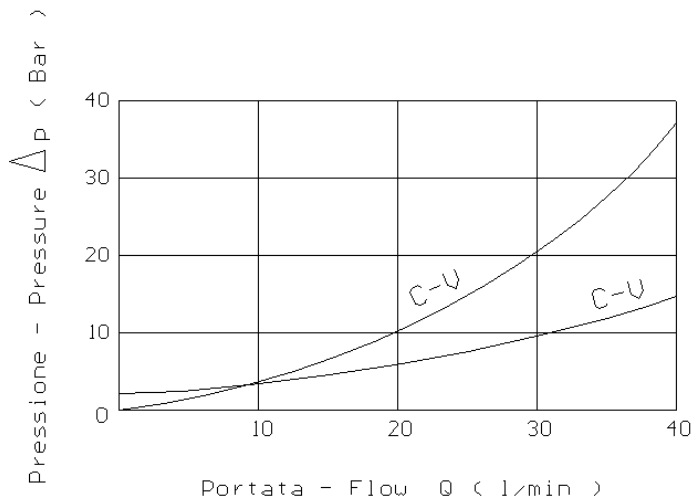
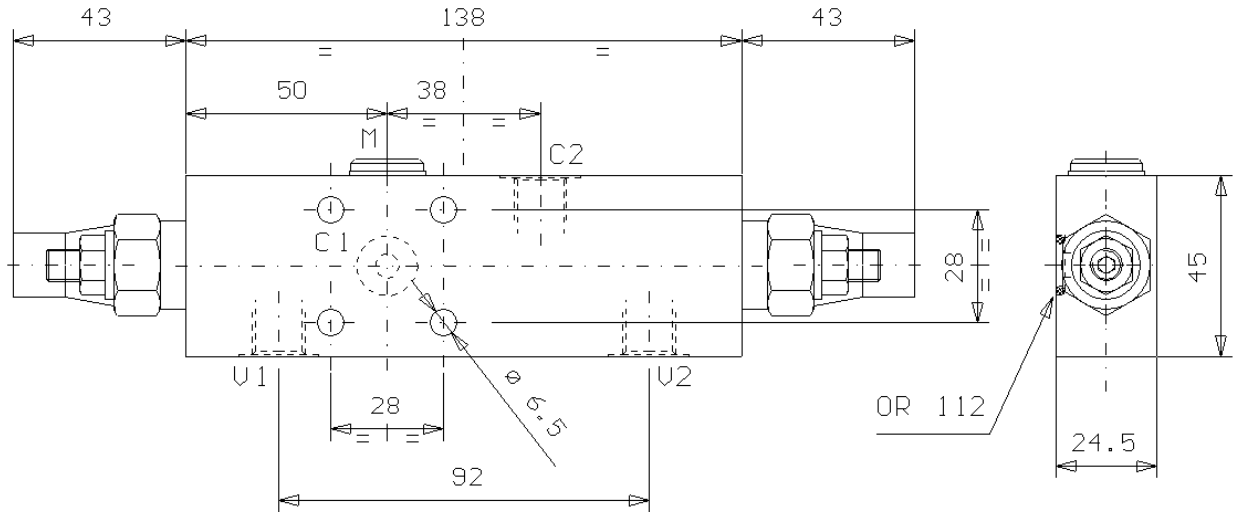
DUAL PILOT ASSISTED, SERIES "SO" OVERCENTRE, FLANGEABLE

Tipo/Type:

A-VBDE/FL1/SO 14

5

31.20



Rapp. Pilot.
4.1:1

Collettore in acciaio  
Steel body

Press. max. ( Bar )
350

ATTACCHI / PORTS	
U1-U2-C2-M	G 1/4
C1	ø 6

Portata max. (l/min)
40



VALVOLA DI BILANCIAMENTO, A CARTUCCIA  
SERIE "TR"

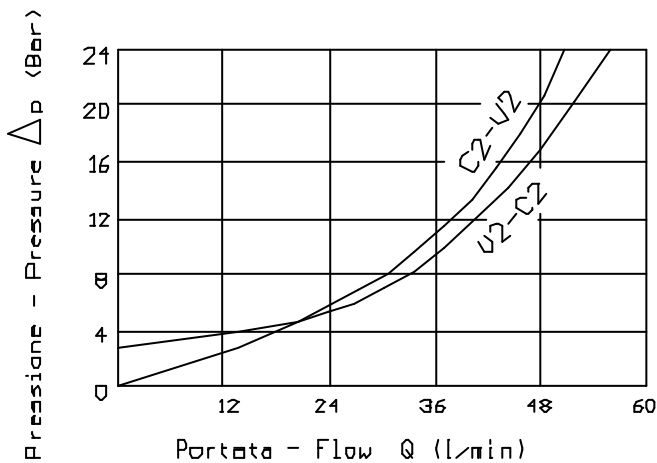
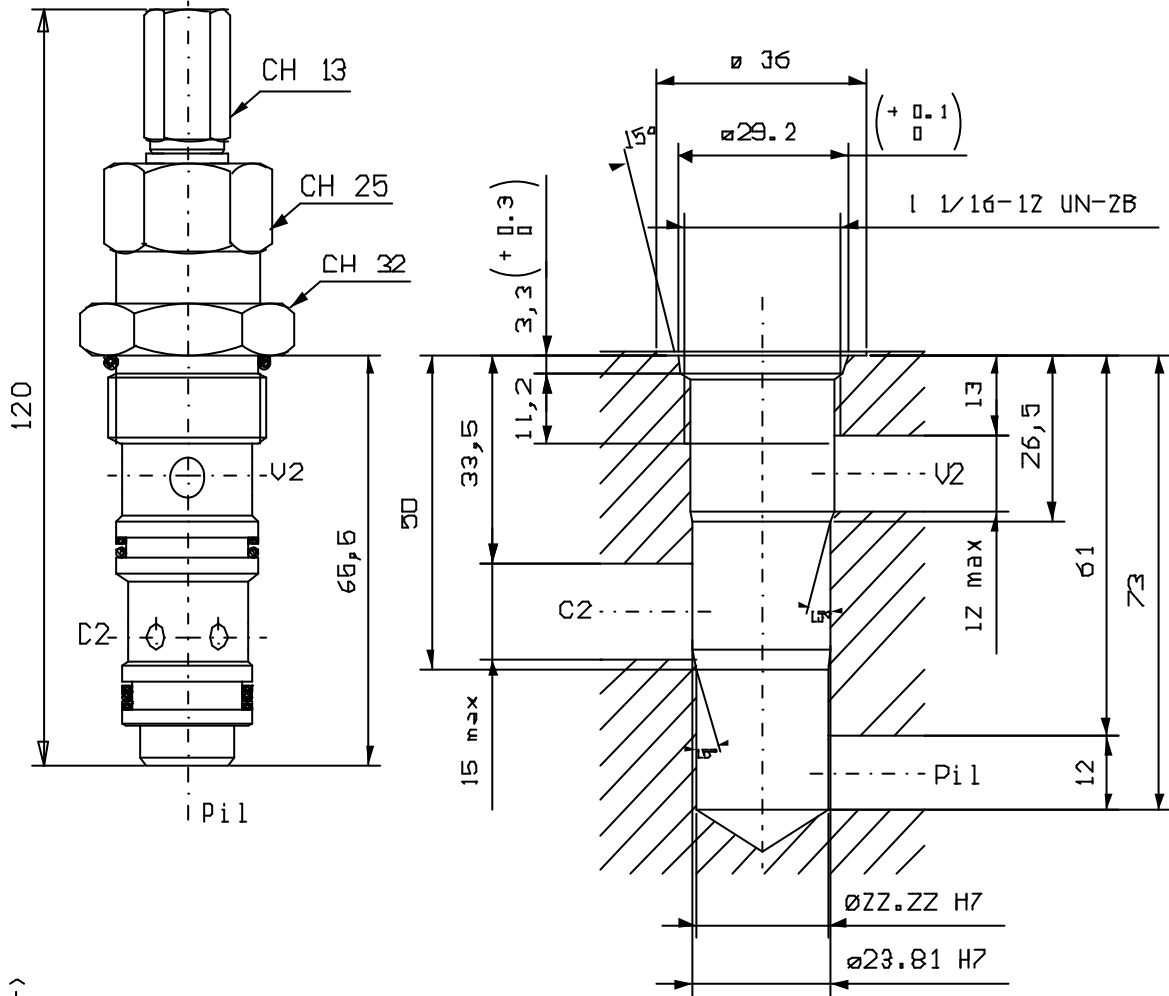
PILOT ASSISTED, CARTRIDGE TYPE, SERIES "TR" OVERCENTRE

Tipo/Type:

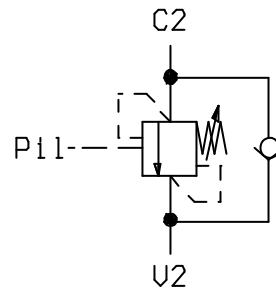
VBSE/TR/C 30

5

33.00



CAVITY 50030



Rapp. Pilot.
4.2:1

Press. max. (Bar)
350

Portata max. (l/min)
60

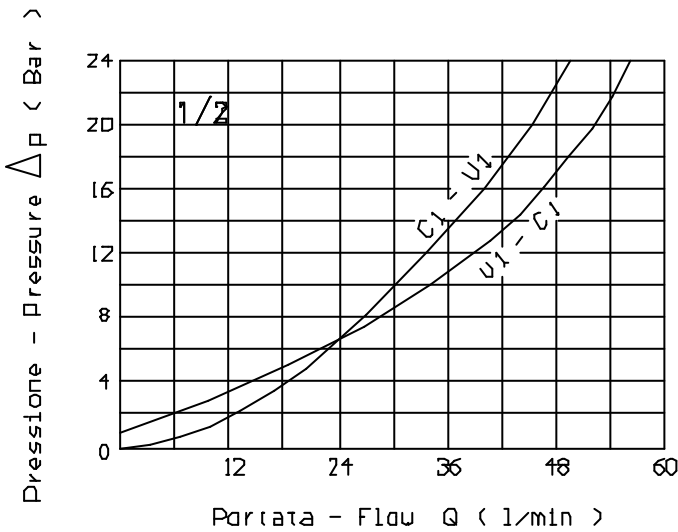
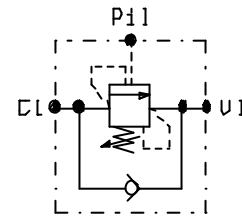
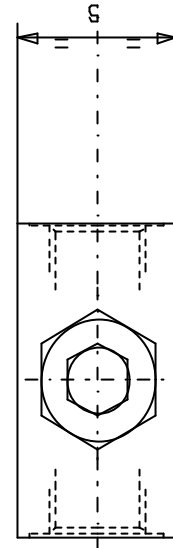
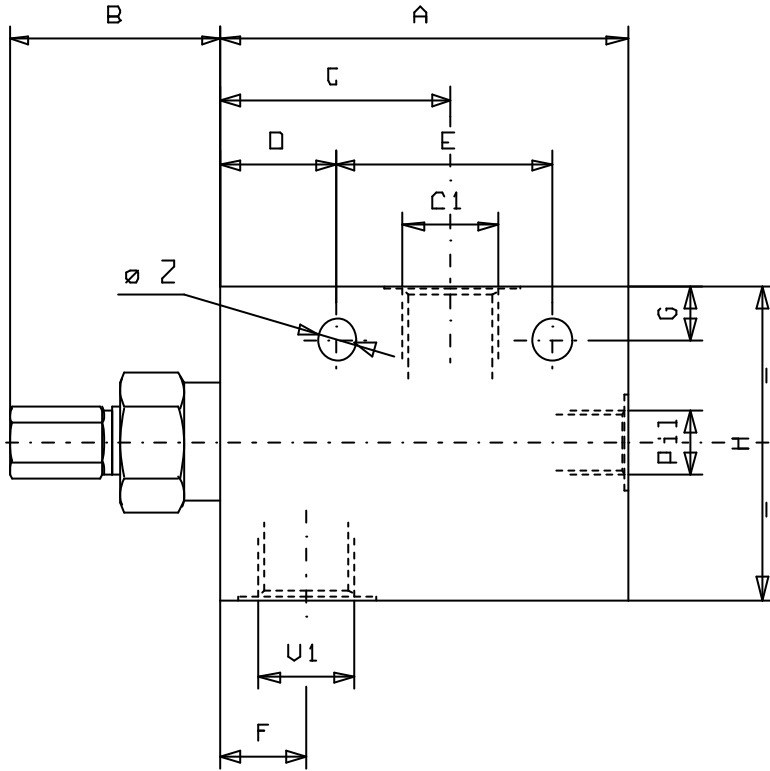


VALVOLA DI BILANCIAMENTO, SEMPLICE EFFETTO,  
 SERIE "TR"  
 PILOT ASSISTED, INTERNAL PILOT, FLANGEABLE, SERIES "TR" OVERCENTRE

Tipo/Type: A-VBSE/TR ...

5

33.10



Press. max.  
( Bar )  
350

Rapp.  
Pilot.  
4.2:1

Collettore in acciaio  
Steel body

CODICE	U1-C1	Pil	A	B	C	D	E	F	G	H	S	Z
A-VBSE/TR 14	G 1/4	G 1/4	90	47	51	25.6	47.6	19	7	55	30	8.5
A-VBSE/TR 38	G 3/8	G 3/8	90	47	51	25.6	47.6	19	7	55	30	8.5
A-VBSE/TR 120	G 1/2	G 1/4	90	47	51	25.6	47.6	19	11	65	35	8.5





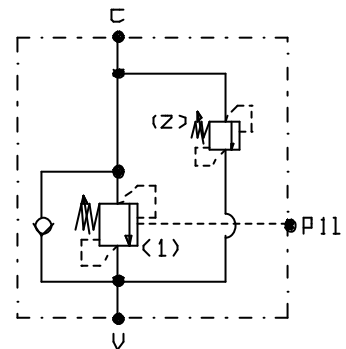
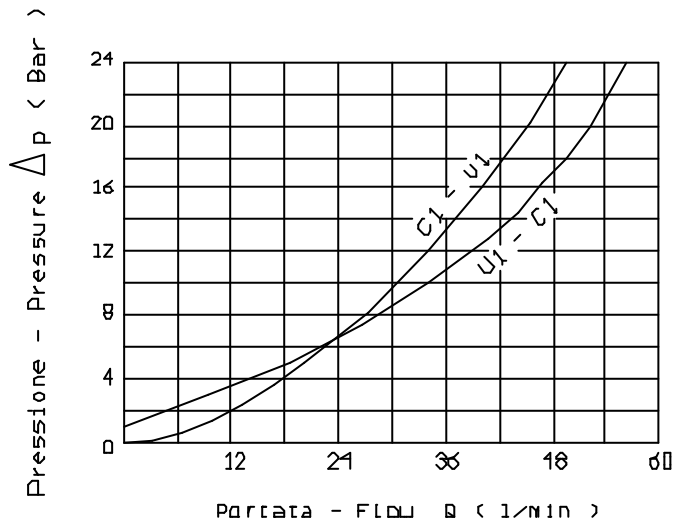
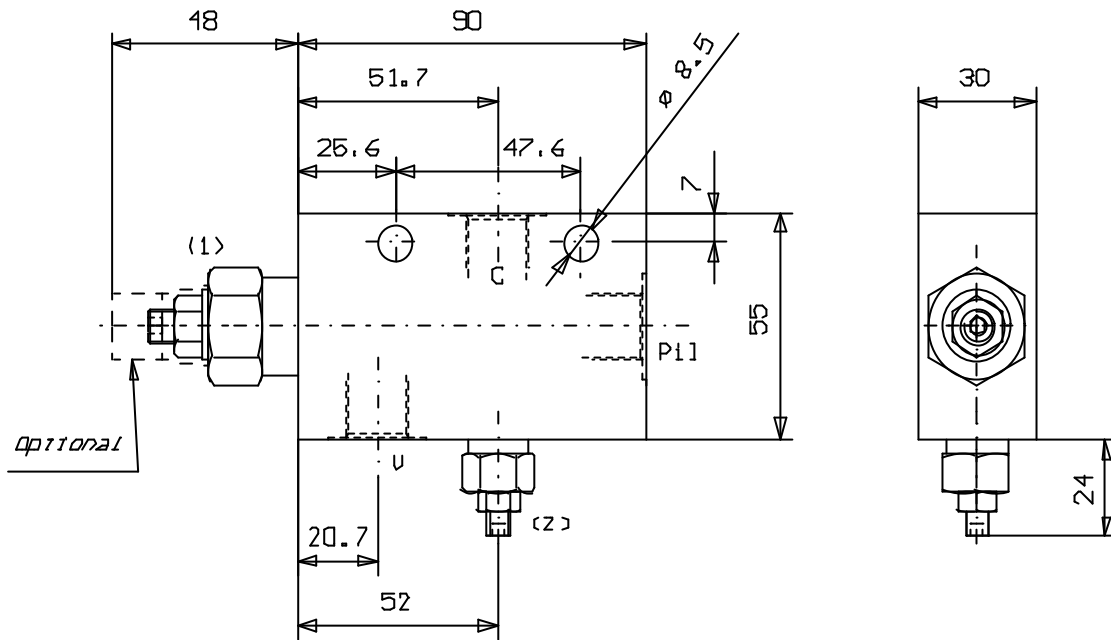
VALVOLA DI BILANCIAMENTO, SEMPLICE EFFETTO,  
SERIE "TR"

PILOT ASSISTED, SERIES "TR" OVERCENTRE

Tipo/Type: A-VBSE/TR 38/VMP5

5

33.12



Rapp. Pilot.
4.2:1

Press. max. (Bar)
350

Portata max. (l/min)
40

ATTACCHI	
U - C	G 3/8
Pil	



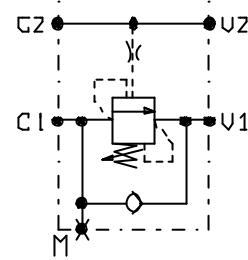
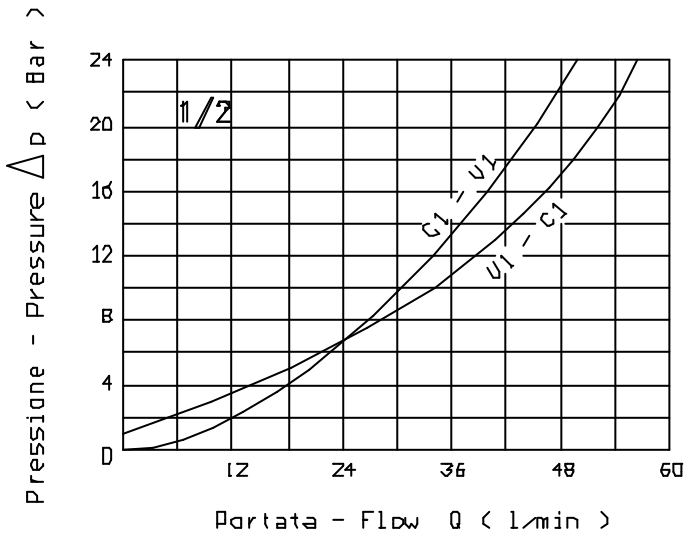
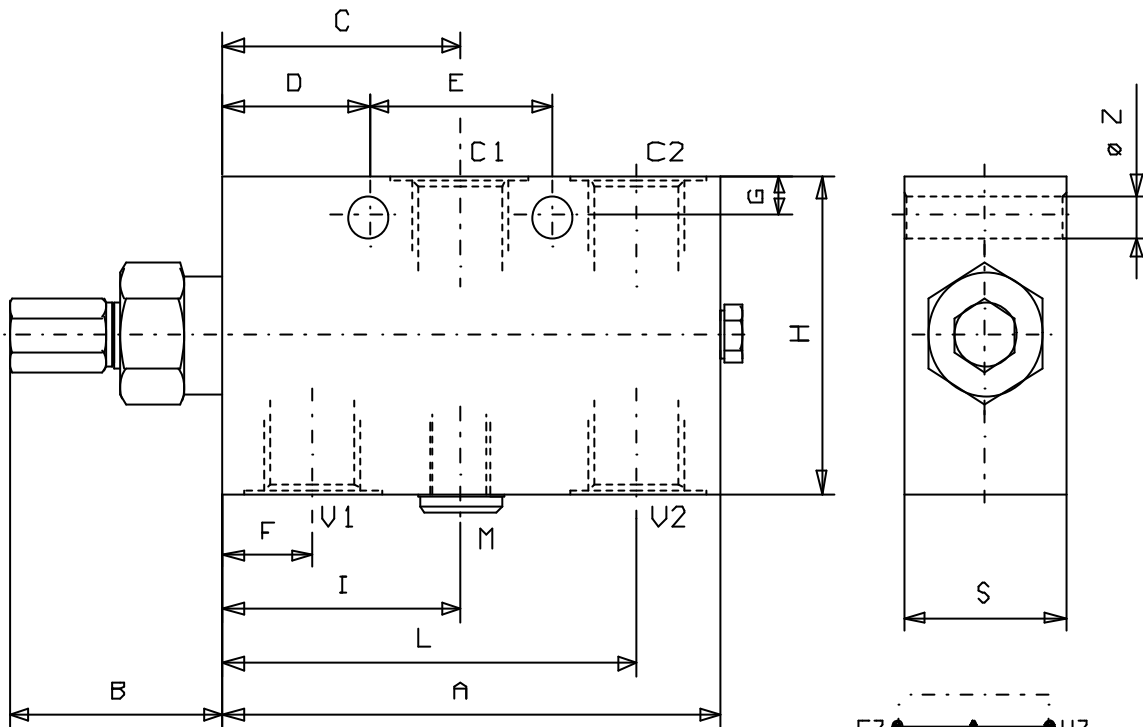
VALVOLA DI BILANCIAMENTO, SEMPLICE EFFETTO,  
SERIE "TR", PILOTAGGIO INTERNO

PILOT ASSISTED, INTERNAL PILOT, FLANGEABLE, SERIES "TR" OVERCENTRE

Tipo/Type: A-VBSE/TR/PI ...

5

33.20



Press. max.  
( Bar )

350

Rapp.  
Pilot.

4.2:1

Collettore in acciaio  
Steel body

CODICE	U1-C1 U2-C2	n	A	B	C	D	E	F	G	H	I	L	S	Z
A-VBSE/TR/PI 14	G 1/4	-	109	47	52	32	40	19.5	B	55	-	91	30	8.5
A-VBSE/TR/PI 38	G 3/8	-	109	47	52	32	40	19.5	B	55	-	91	30	8.5
A-VBSE/TR/PI 120	G 1/2	G1/4	109	47	52	32	40	19.5	B	65	54	91	35	8.5



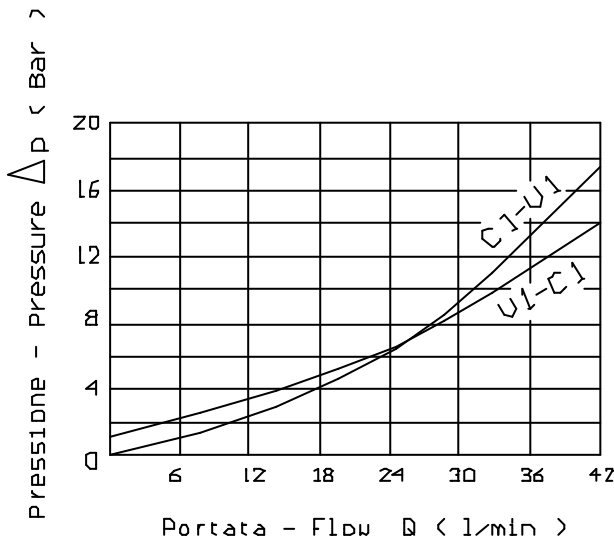
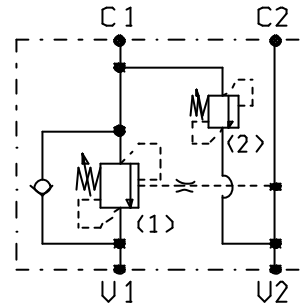
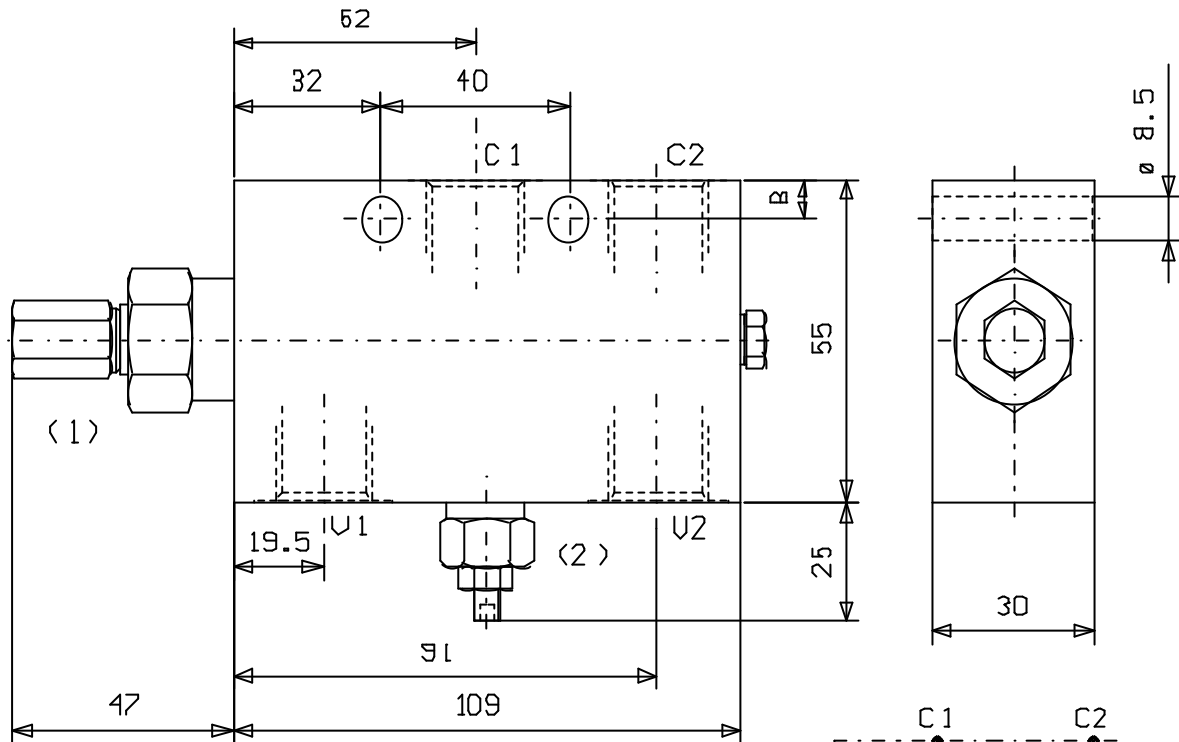
VALVOLA DI BILANCIAMENTO, SEMPLICE EFFETTO,  
SERIE "TR", PILOT. INT., CON VALV. DI MAX PRESS.

PILOT ASSISTED, INTERNAL PILOT, FLANGEABLE, SERIES "TR" OVERCENTRE, WITH RELIEF VALVE

Tipo/Type: A-VBSE/TR/PI 38/VMP5

5

33.30



Press. max.  
( Bar )  
350

Rapp.  
Pilot.  
4.2:1

Collettore in acciaio  
Steel body

MOLLE Campo taratura Adj.press.range (bar)	
1	100 - 350
2	200 - 400

ATTACCHI	
U1 - U2	G 3/8
C1 - C2	



VALVOLA DI BILANCIAMENTO, SEMPLICE EFFETTO,  
SERIE "TR", FLANGIABILE

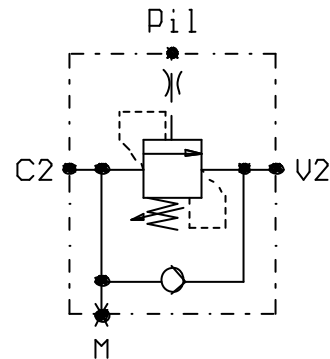
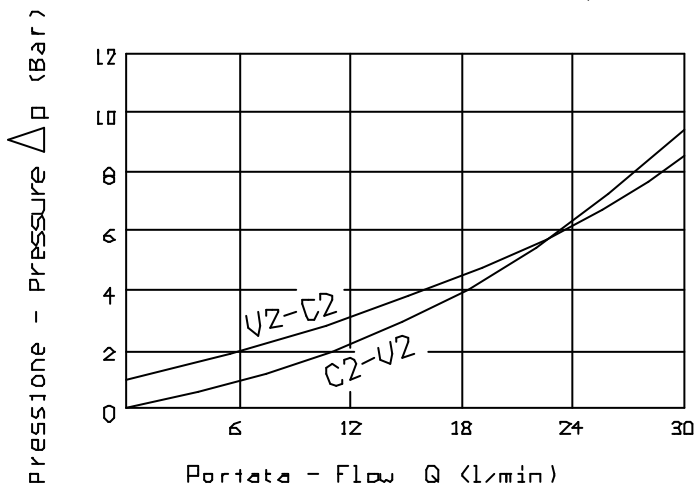
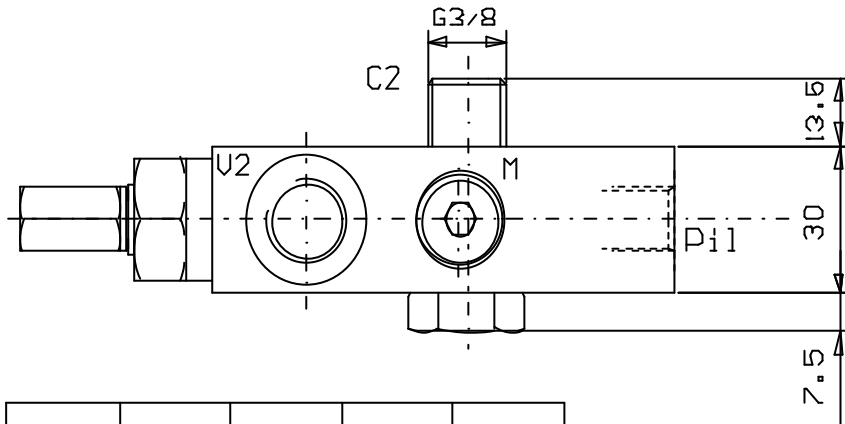
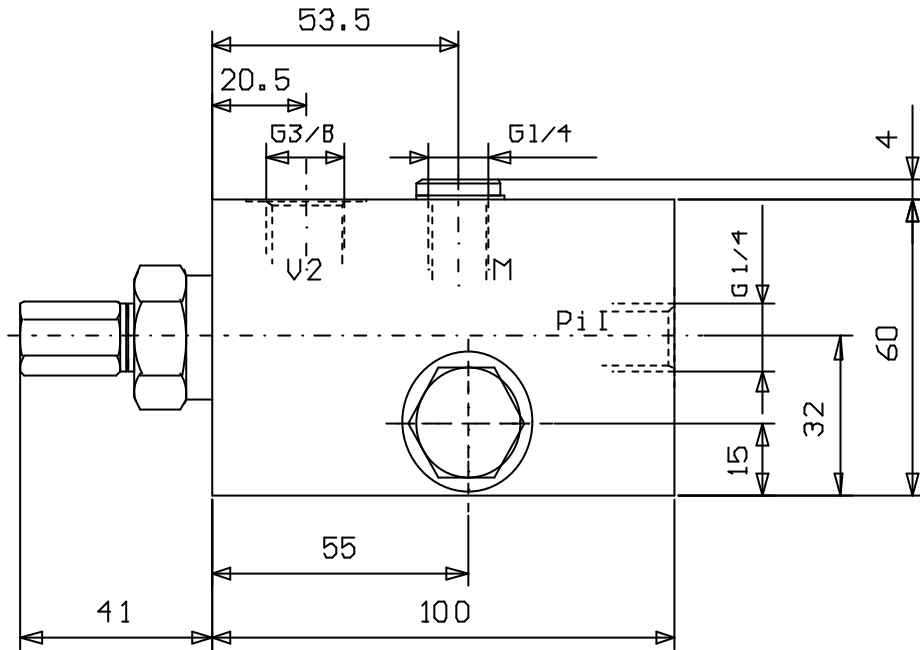
PILOT ASSISTED, FLANGEABLE, SERIES "TR" OVERCENTRE

Tipo/Type:

VBSE/TR/FL 38

5

33.40



Rapp. Pilot.
4.2 : 1

Press. max. (Bar)
350

Portata max. (l/min)
30



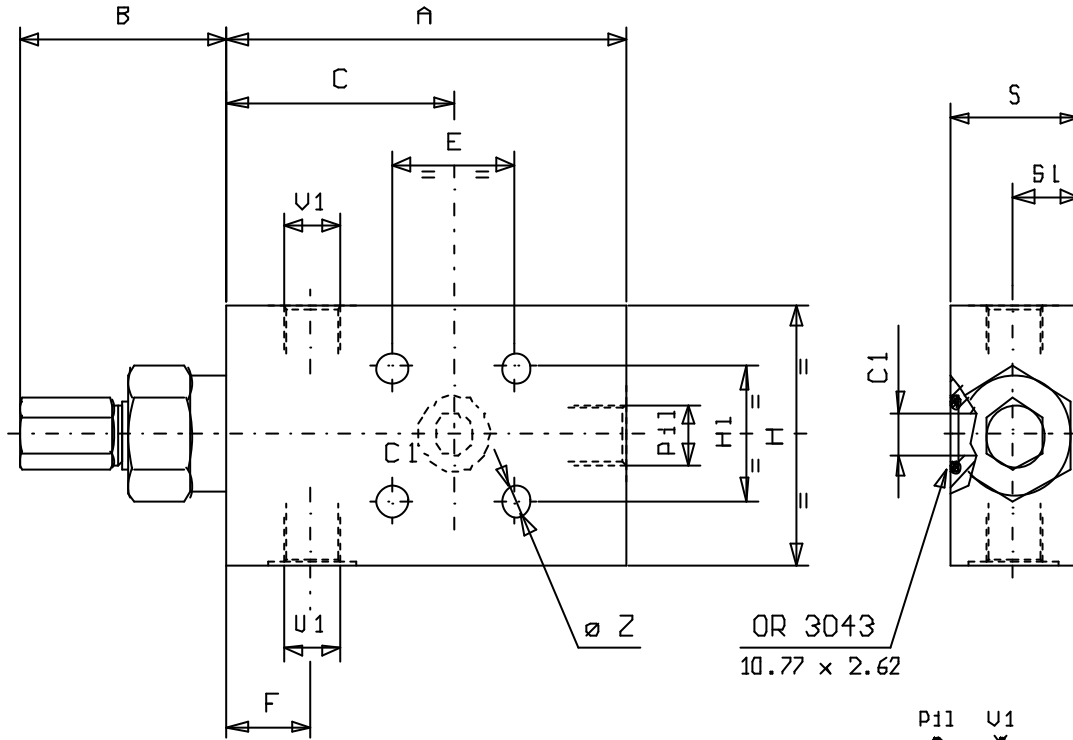
VALVOLA DI BILANCIAMENTO, SEMPLICE EFFETTO,  
SERIE "TR", FLANGIABILE

PILOT ASSISTED, FLANGEABLE, SERIES "TR" OVERCENTRE

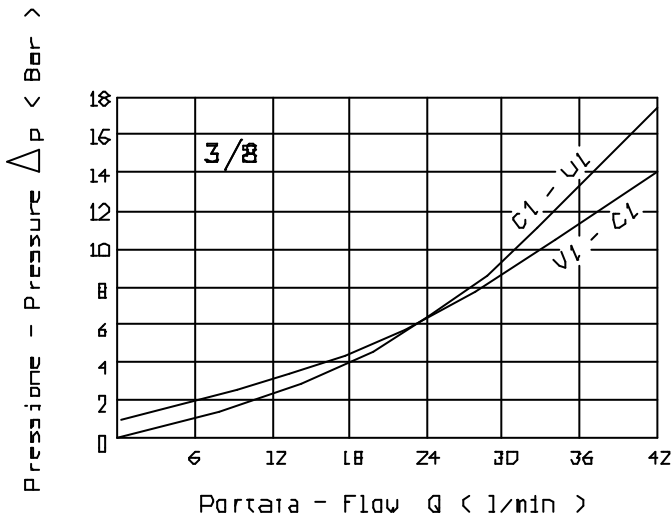
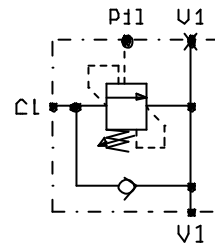
Tipo/Type: A-VBSE/FL1/TR ...

5

33.45



OR 3043  
10.77 x 2.62



Press. max.  
< Bar >  
350

Rapp.  
Pilot.  
4.2:1

Callettare in acciaio  
Steel body

CODICE	V1	C1	P11	A	B	C	E	F	H1	H	S1	S	Z
A-VBSE/FL1/TR 14	G 1/4	Ø 9	G 1/4	90	47	51	28	19	28	55	15	28.5	6.5
A-VBSE/FL1/TR 38	G 3/8	Ø 9	G 3/8	90	47	51	28	19	28	55	15	28.5	6.5



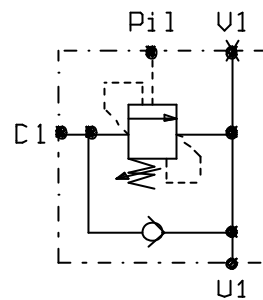
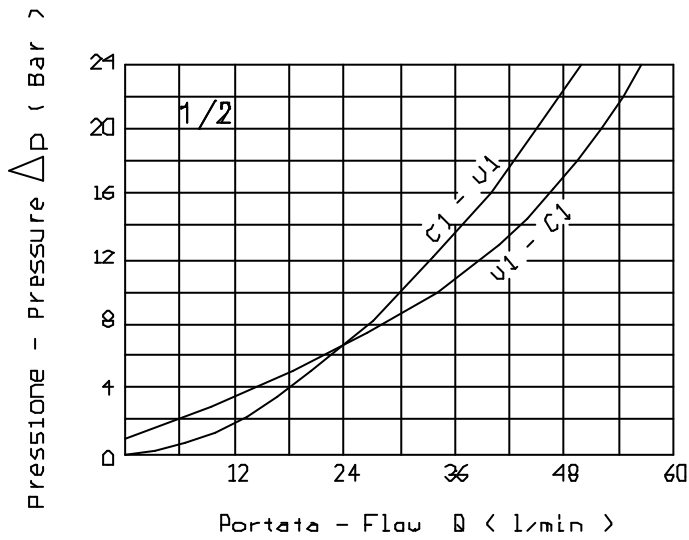
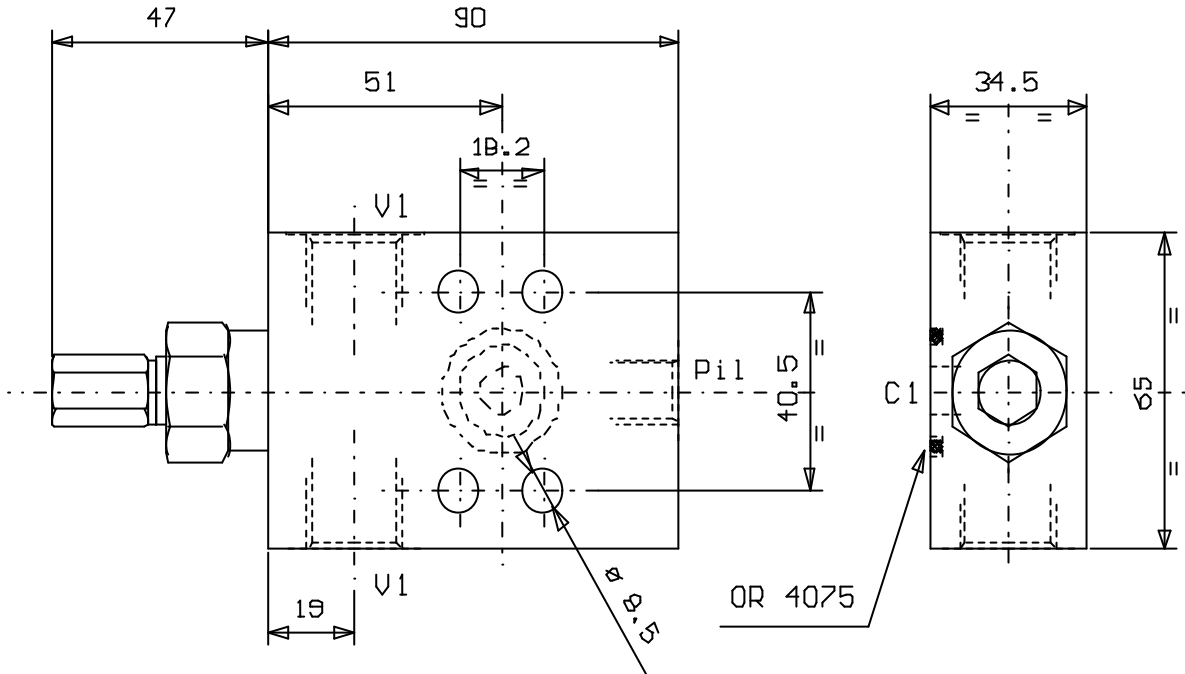
VALVOLA DI BILANCIAMENTO, SEMPLICE EFFETTO,  
SERIE "TR", FLANGIABILE

PILOT ASSISTED, FLANGEABLE, SERIES "TR" OVERCENTRE

Tipo/Type: A-VBSE/TR/FL/SAE 120

5

33.47



Press. max. ( Bar )
350

Portata max. ( l/min )
60

Rapp. Pilot.
4.2:1

Collettore in acciaio  
Steel body

ATTACCHI	
U1	G 1/2
C1	1/2" SAE 6000
Pi1	G 1/4

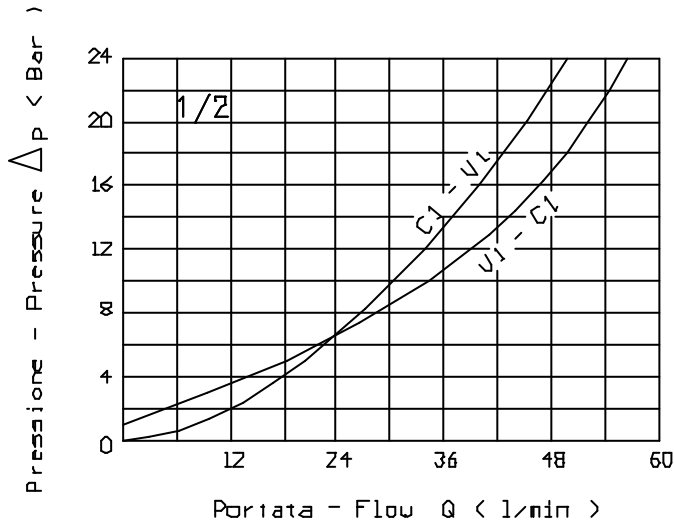
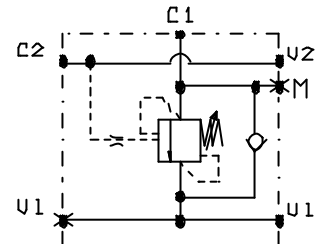
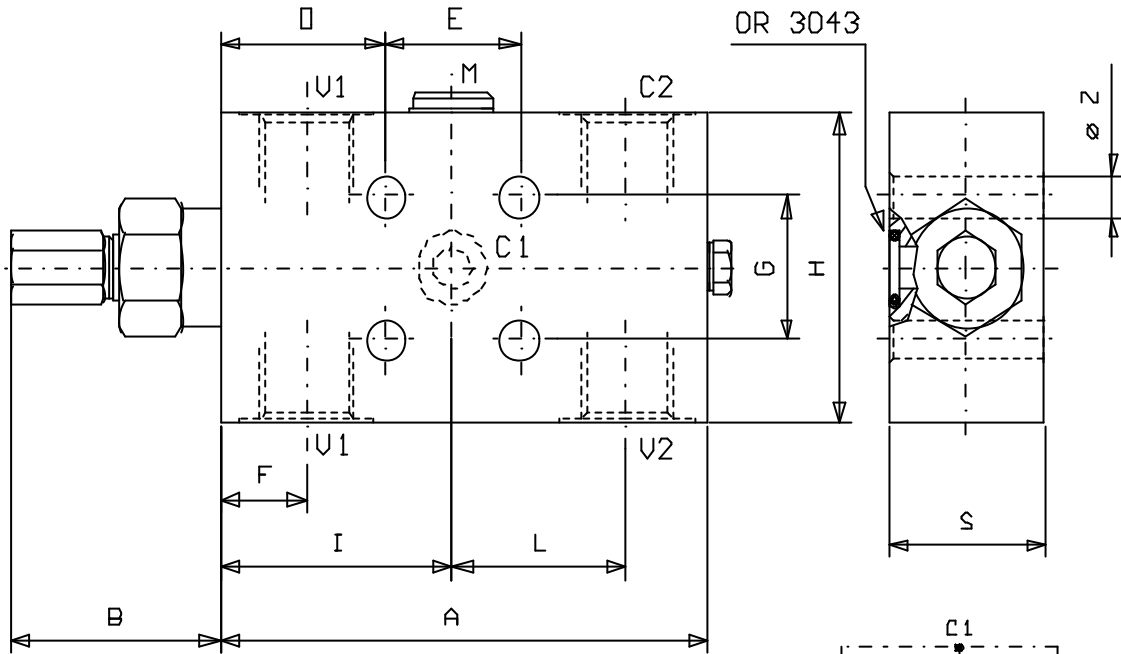


VALVOLA DI BILANCIAMENTO, SEMPLICE EFFETTO,  
 SERIE "TR", PILOTAGGIO INTERNO, FLANGIABILE  
 PILOT ASSISTED, INTERNAL PILOT, FLANGEABLE, SERIES "TR" OVERCENTRE

Tipo/Type: A-VBSE/FL1/TR/PI

5

33.50



Press. max.  
( Bar )  
350

Rapp.  
Pilot.  
4.2:1

Collettore in acciaio  
Steel body

CODICE	U1-C1 U2	C2	N	A	B	Ø	E	F	G	H	I	L	S	Z
A-VBSE/FL1/TR/PI L4	G 1/4	Ø 9	G 1/4	109	47	37	30	19.5	30	55	52	39	30	8.5
A-VBSE/FL1/TR/PI 38	G 3/8	Ø 9	G 1/4	109	47	37	30	19.5	30	55	52	39	30	8.5
A-VBSE/FL1/TR/PI LZ0	G 1/2	Ø 9	G 1/4	109	47	37	30	19.5	30	65	52	39	35	8.5

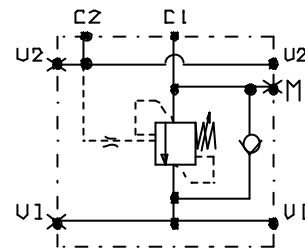
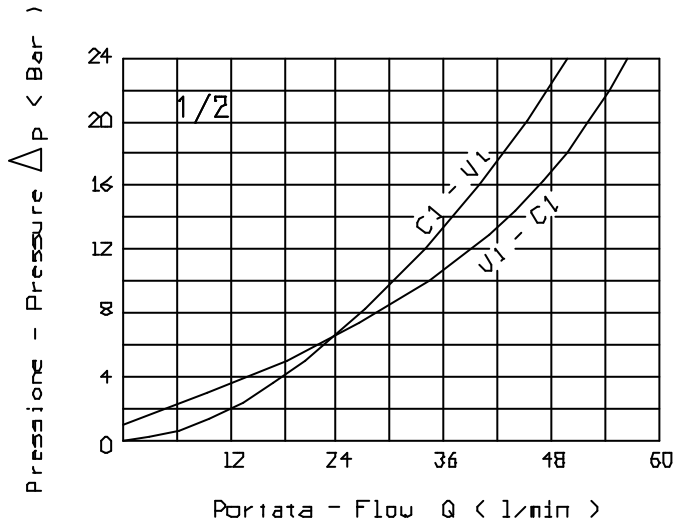
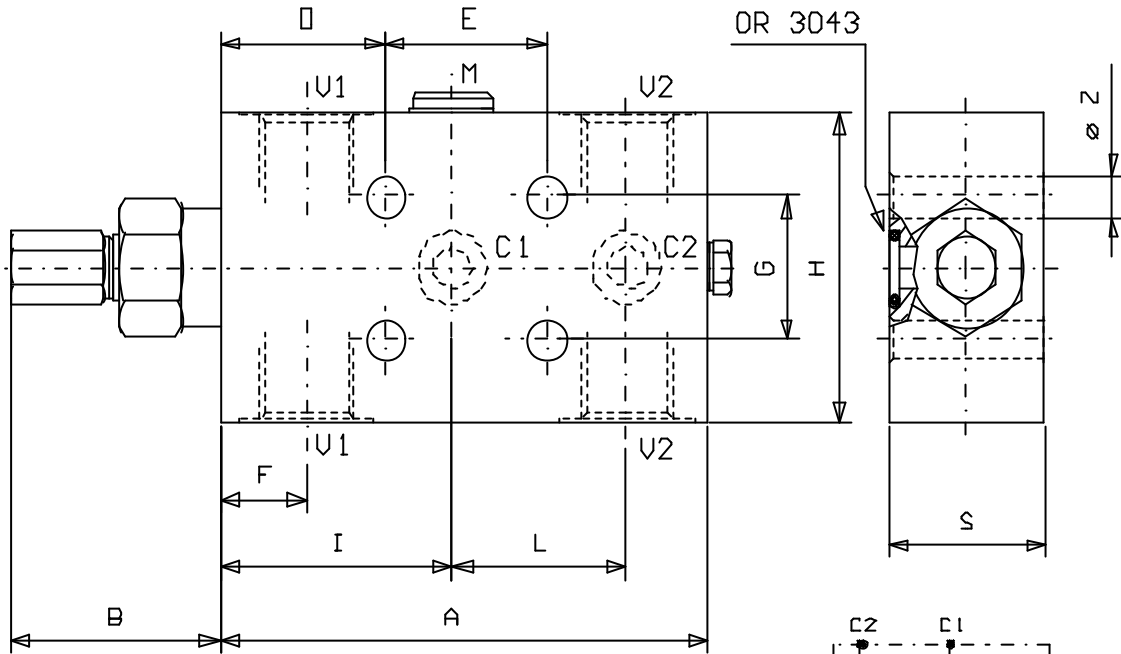


VALVOLA DI BILANCIAMENTO, SEMPLICE EFFETTO,  
 SERIE "TR", PILOTAGGIO INTERNO, FLANGIABILE  
 PILOT ASSISTED, INTERNAL PILOT, FLANGEABLE, SERIES "TR" OVERCENTRE

Tipo/Type: A-VBSE/FL2/TR/PI

5

33.51



Press. max.  
( Bar )  
350

Rapp.  
Pilot.  
4.2:1

Collettore in acciaio  
Steel body

CODICE	U1-C1 U2	C2	N	A	B	D	E	F	G	H	I	L	S	Z
A-VBSE/FL2/TR/PI 14	G 1/4	ø 9	G 1/4	109	47	37	36	19.5	30	55	52	39	30	8.5
A-VBSE/FL2/TR/PI 38	G 3/8	ø 9	G 1/4	109	47	37	36	19.5	30	55	52	39	30	8.5
A-VBSE/FL2/TR/PI 120	G 1/2	ø 9	G 1/4	109	47	37	36	19.5	30	65	52	39	35	8.5





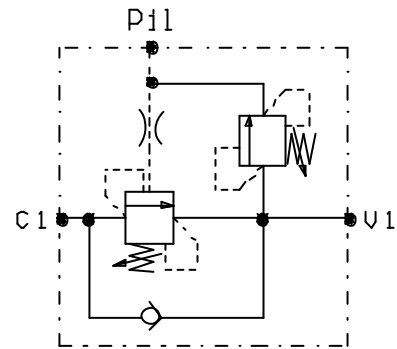
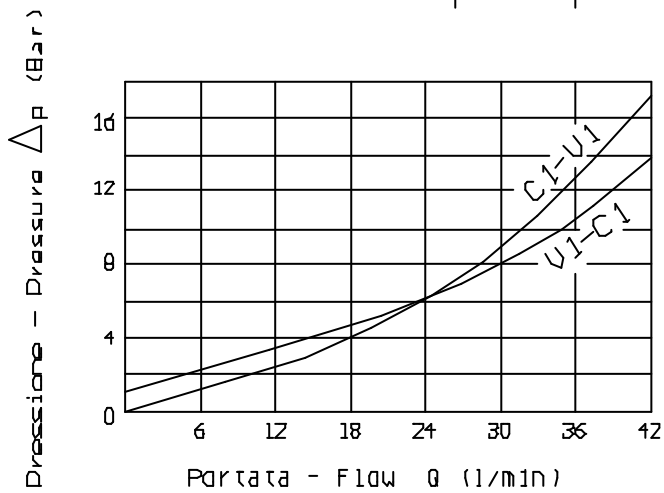
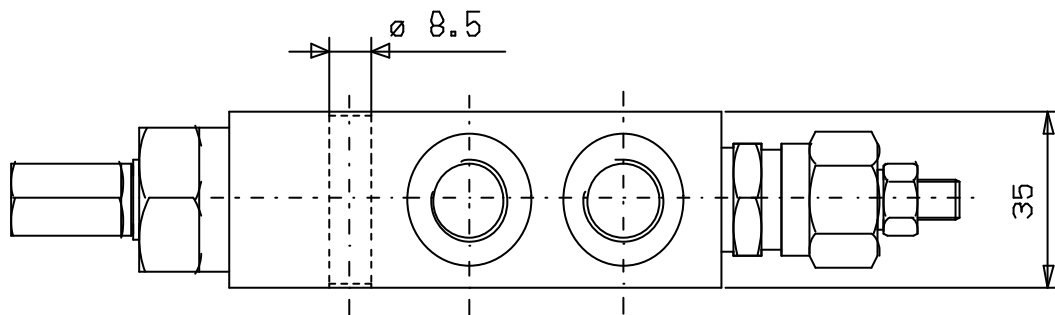
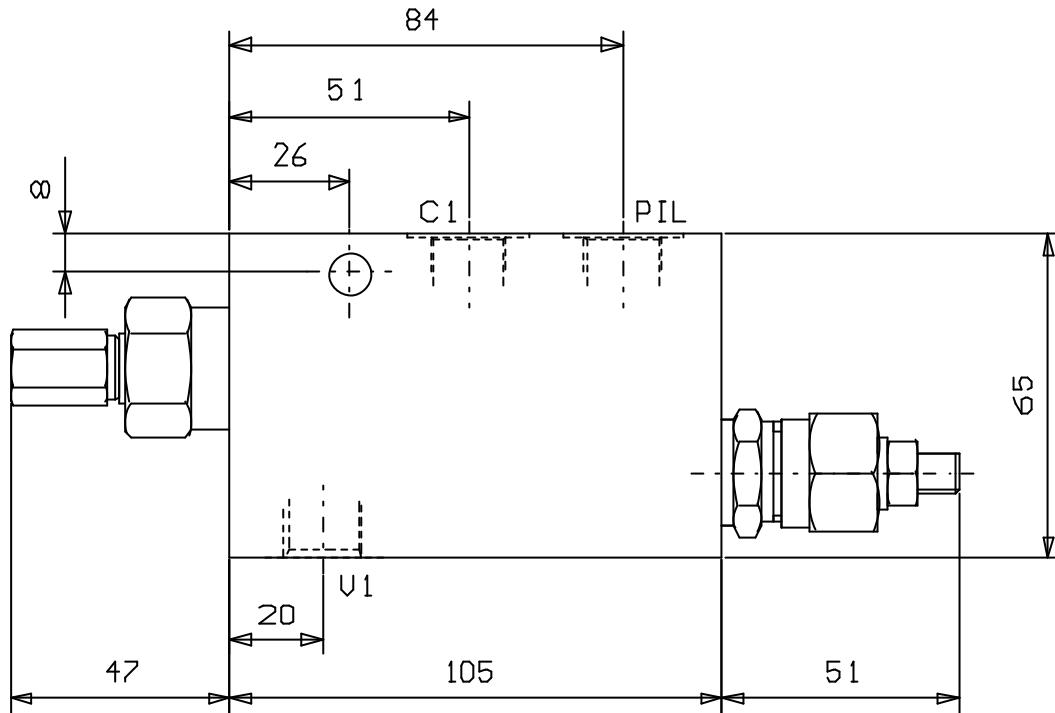
VALVOLA DI BILANCIAMENTO, SEMPL. EFF., SERIE "TR"  
 CON LIMITAZIONE DELLA PRESSIONE IN MANDATA  
 PILOT ASSISTED, SERIES "TR", LIMITATION OF LIFTING PRESSURE OVERCENTRE

Tipo/Type:

A-VBSE/TR/VMP 38

5

33.60



Collettore in acciaio  
 Steel body

Rapp. Pilot.
4.2:1

Press. max. (Bar)
210

Portata max. (l/min)
40



VALVOLA DI BILANCIAMENTO, DOPPIO EFFETTO,  
SERIE "TR"

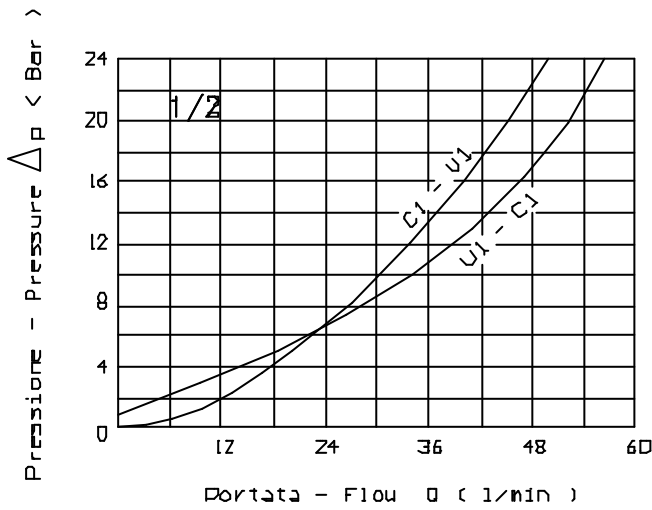
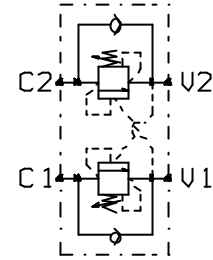
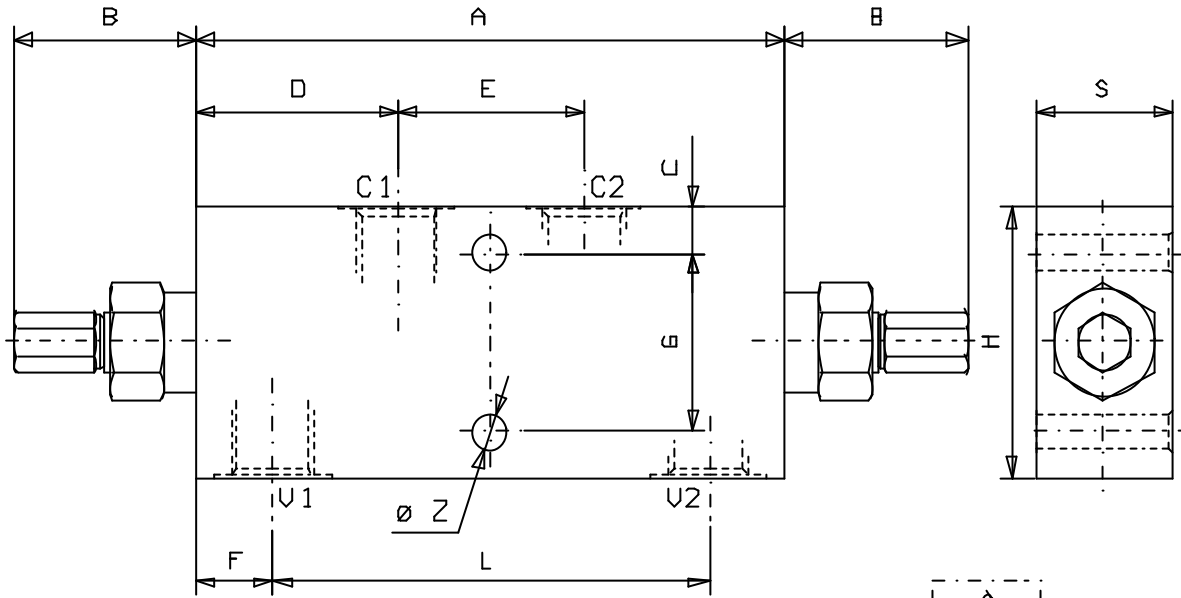
DUAL PILOT ASSISTED, SERIES "TR" OVERCENTRE

Tipo/Type:

A-VBDE/TR

5

34.00



Press. max.  
( Bar )  
350

Rapp.  
Pilot.  
4.2:1

Collettore in acciaio  
Steel body

CODICE	V1-C1 U2-C2	A	B	C	D	E	F	G	H	L	S	Z
A-VBDE/TR 38	G 3/8	151	47	8.5	51.5	48	19.5	38	55	112	30	8.5
A-VBDE/TR 120	G 1/2	151	47	11	51.5	48	19.5	43	65	112	30	8.5



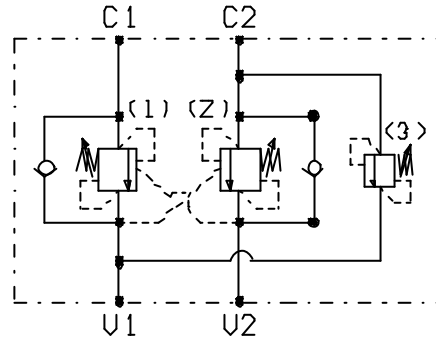
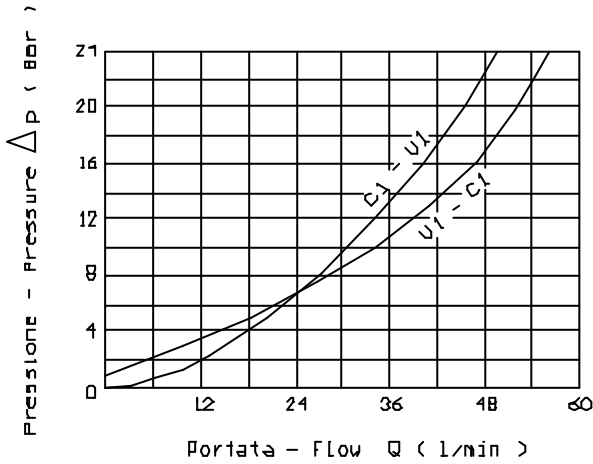
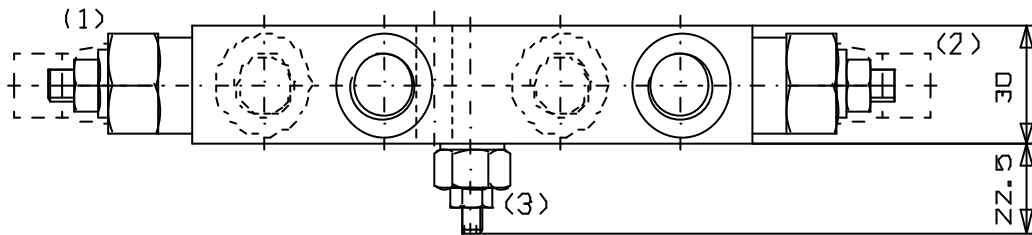
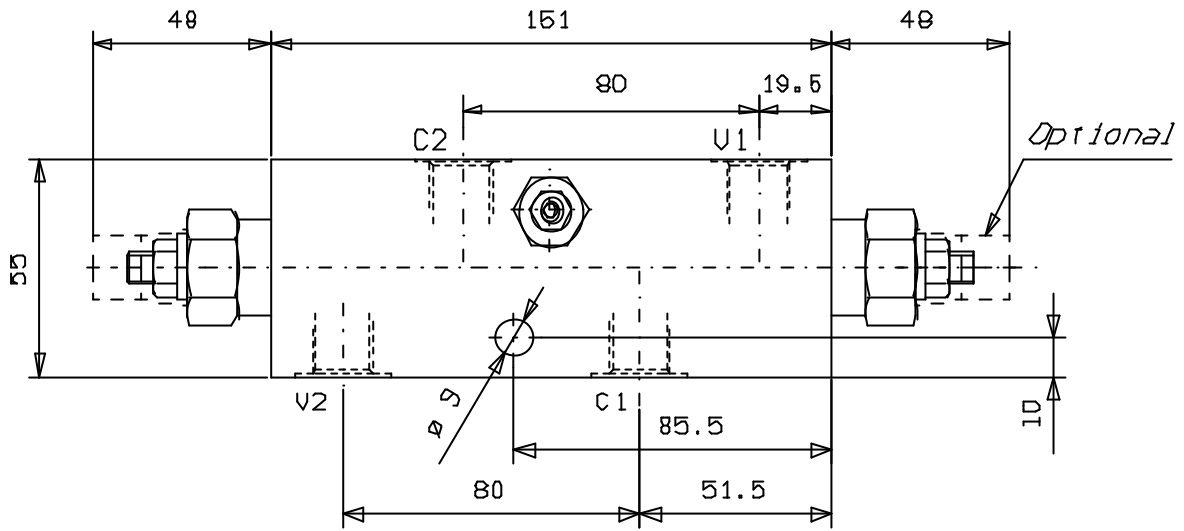
VALVOLA DI BILANCIAMENTO DOPPIO EFFETTO  
SERIE "TR"

DUAL PILOT ASSISTED SERIES "TR/" OVERCENTRE

Tipo/Type: A-VBDE/TR/CV 38/VMP5

5

34.02



Rapp. Pilot.
4.2:1

	Press. max. ( Bar )
(1-2)	350
(3)	400

ATTACCHI / PORTS	
U1 - U2	G 3/8
C1 - C2	

Portata max. ( l/min )
40



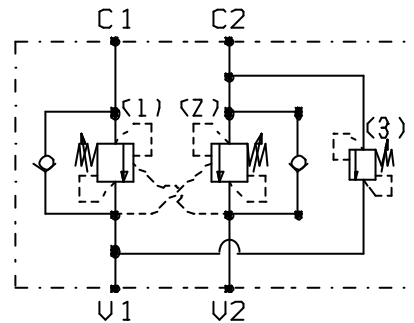
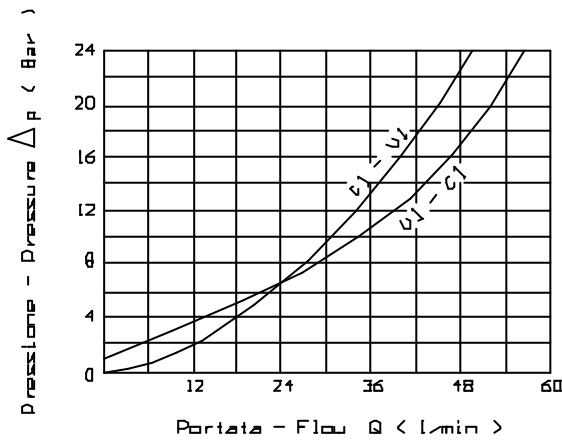
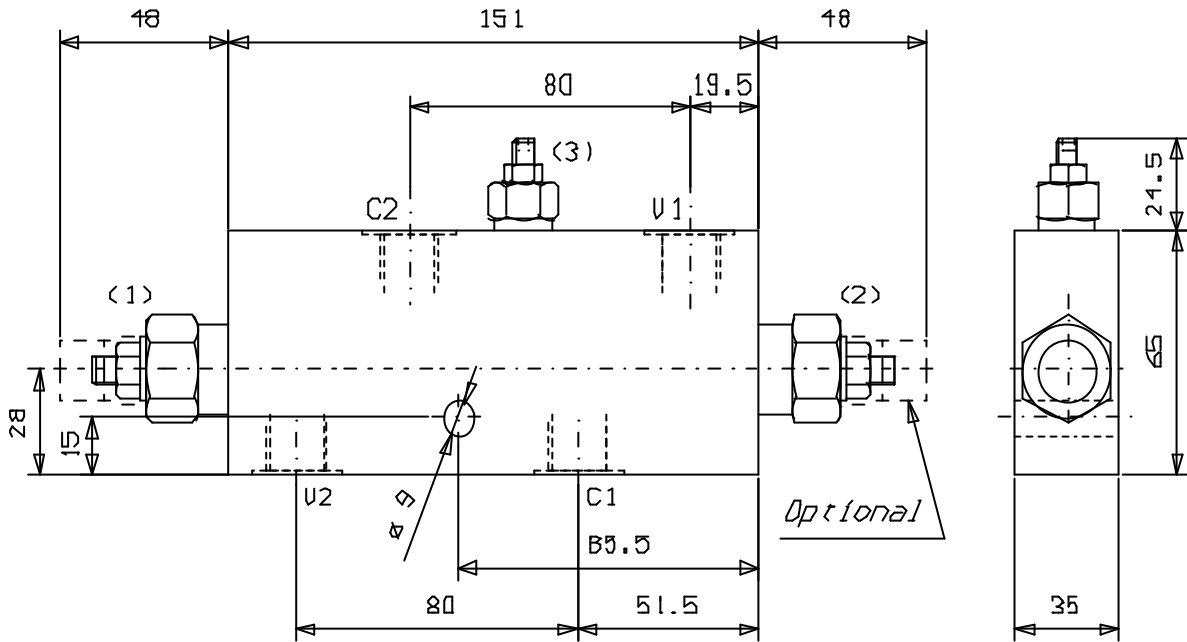
VALVOLA DI BILANCIAMENTO DOPPIO EFFETTO  
SERIE "TR"

DUAL PILOT ASSISTED SERIES "TR" OVERCENTRE

Tipo/Type: A-VBDE/TR/CV 38/VMP5/1A

5

34.02.1A



Rapp. Pilot.
4.2:1

	Press. max. ( Bar )
(1-2)	350
(3)	400

ATTACCHI / PORTS	
U1 - U2	G 3/8
C1 - C2	

Portata max. ( l/min )
40



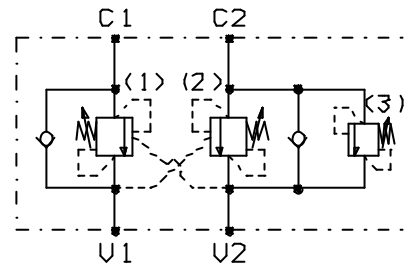
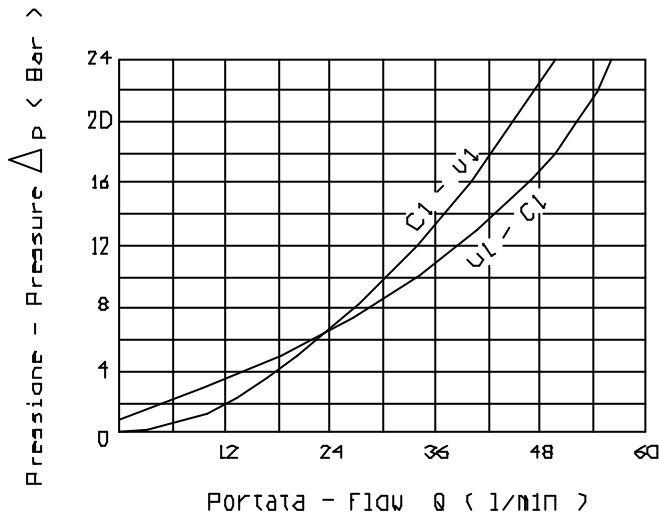
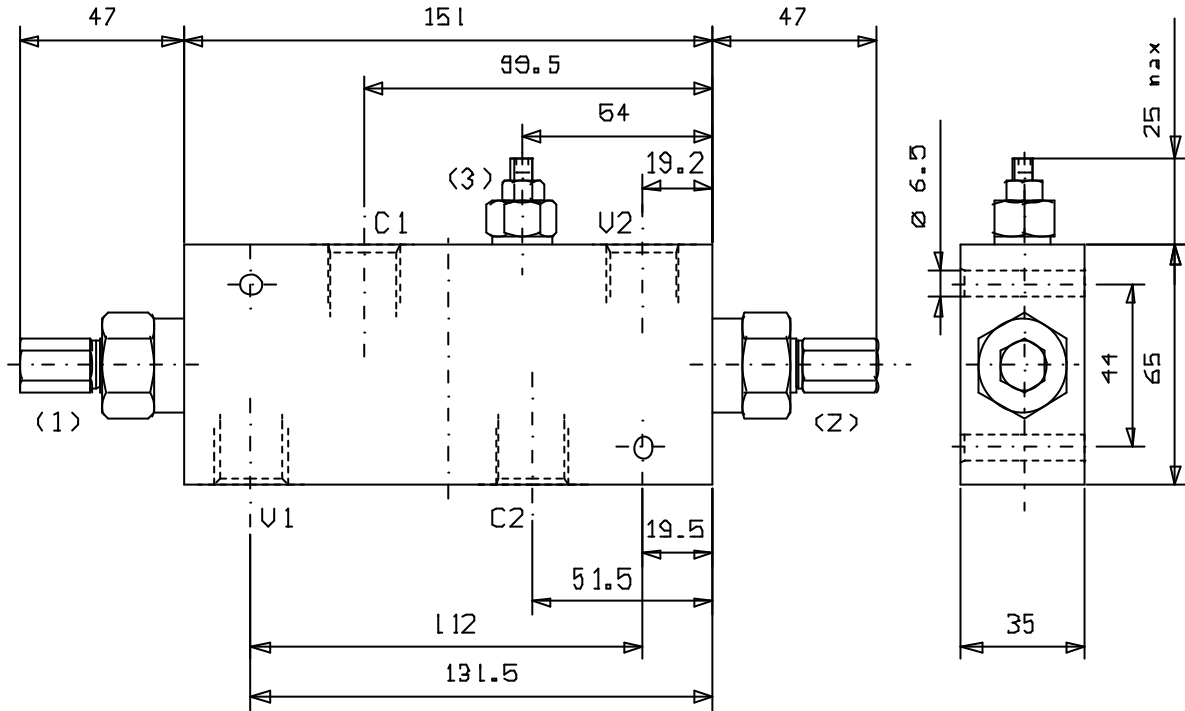
VALVOLA DI BILANCIAMENTO DOPPIO EFFETTO  
SERIE "TR"

DUAL PILOT ASSISTED SERIES "TR/" OVERCENTRE

Tipo/Type: A-VBDE/TR/CV 120/VMP5

5

34.03



Rapp. Pilot.
4.2 : 1

	Press. max. ( Bar )
<1-2>	350
<3>	400

ATTACCHI	
U1 - U2	6 1/2
C1 - C2	

Portata max. ( l/min )
60



VALVOLA DI BILANCIAMENTO, DOPPIO EFFETTO,  
SERIE "TR" CON SBLOCCO FRENO

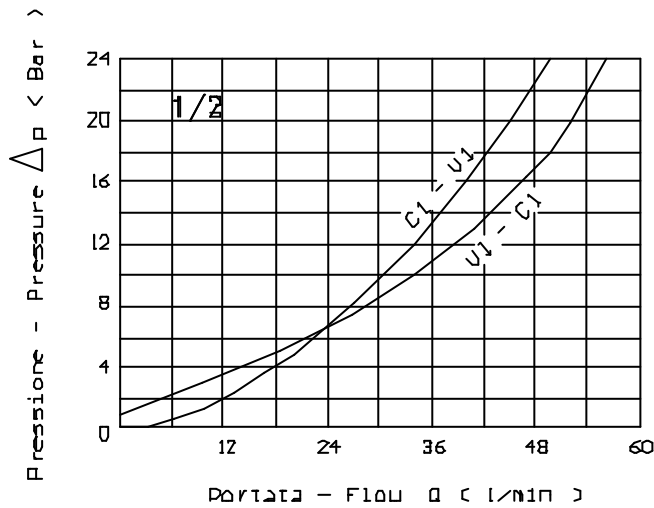
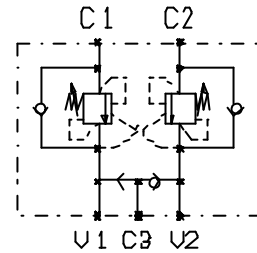
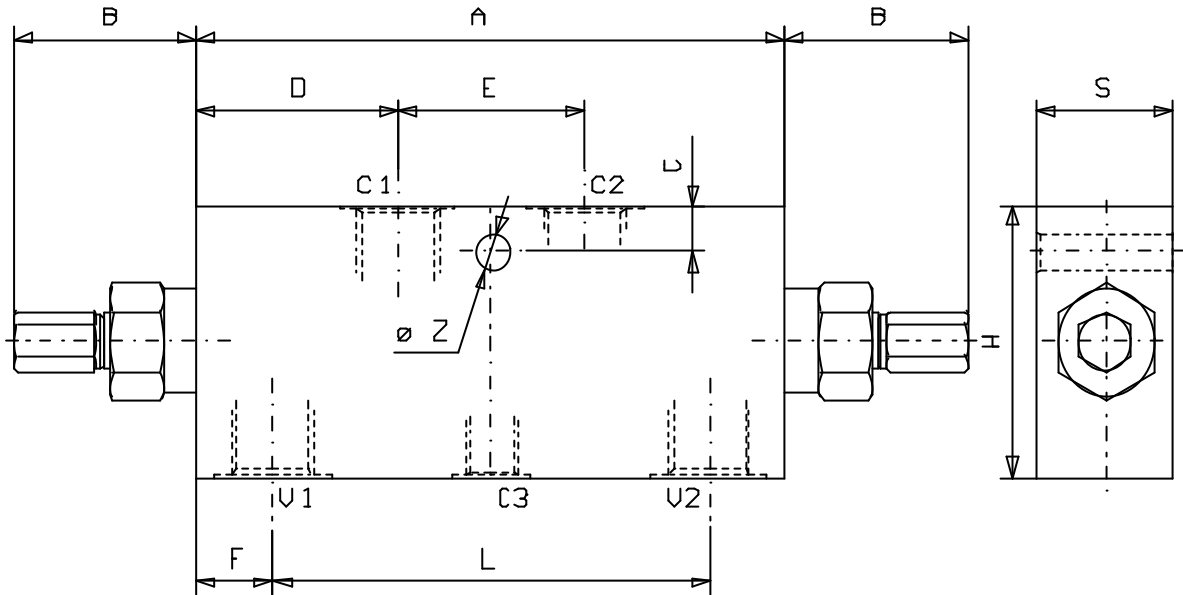
DUAL PILOT ASSISTED, SERIES "TR" OVERCENTRE WITH BRAKE UNCLIPPING

Tipo/Type:

A-VBDE/TR/SF

5

34.05



Press. max.  
( Bar )  
350

Rapp.  
Pilot.  
4.2:1

Collettore in acciaio  
Steel body

CODICE	U1-C1 U2-C2	C3	A	B	C	D	E	F	H	L	S	Z
A-VBDE/TR/SF 38	G 3/8	G 1/4	151	47	8.5	51.5	48	19.5	55	112	30	8.5
A-VBDE/TR/SF 120	G 1/2	G 1/4	151	47	11	51.5	48	19.5	65	112	35	8.5



VALVOLA DI BILANCIAMENTO, DOPPIO EFFETTO  
 SERIE "TR", CON VALV. DI MAX PRESS. DA C2 A V1

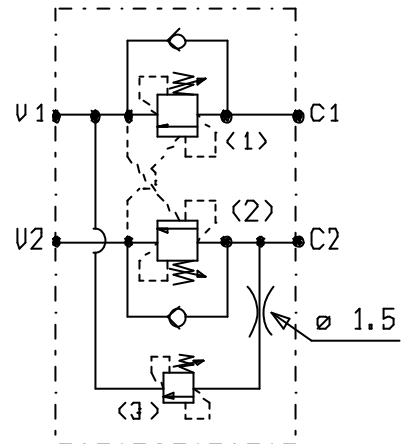
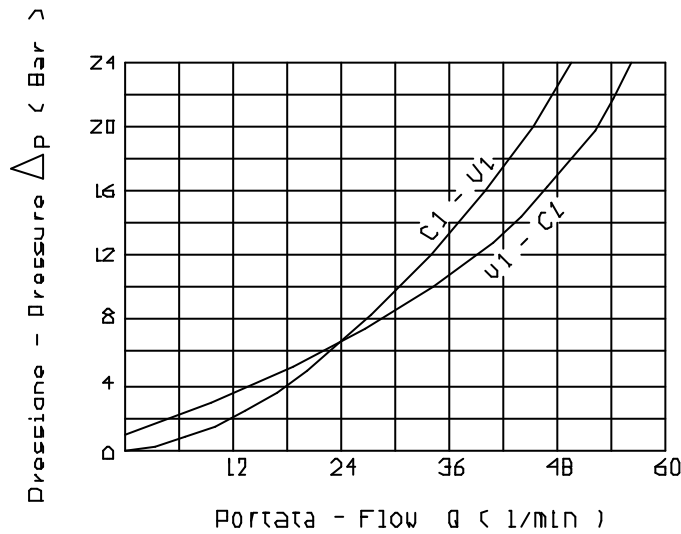
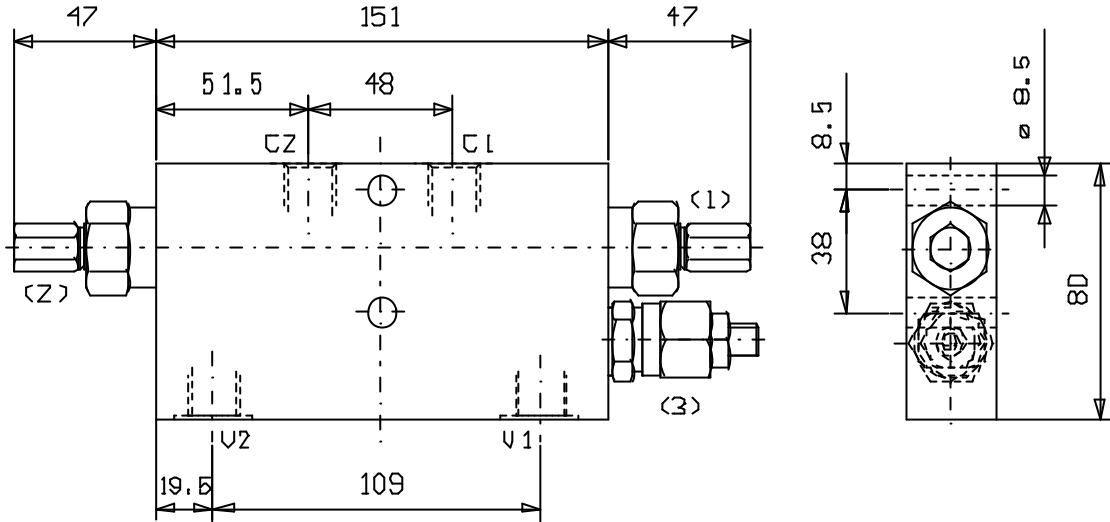
DUAL PILOT ASSISTED, SERIES "TR" OVERCENTRE WITH RELIEF VALVE FROM C2 TO V1

Tipo/Type:

VBDE/TR/VMP 38

5

34.10



Rapp. Pilot.
4.2:1

ATTACCHI	
V1 - V2	G 3/8
C1 - C2	

Press. max. ( Bar )
350

Collettore anodizzato nero  
 Black anodized body

Portata max. ( l/min )
50



VALVOLA DI BILANCIAMENTO, DOPPIO EFFETTO,  
SERIE "TR", FLANGIABILE

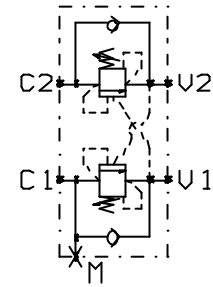
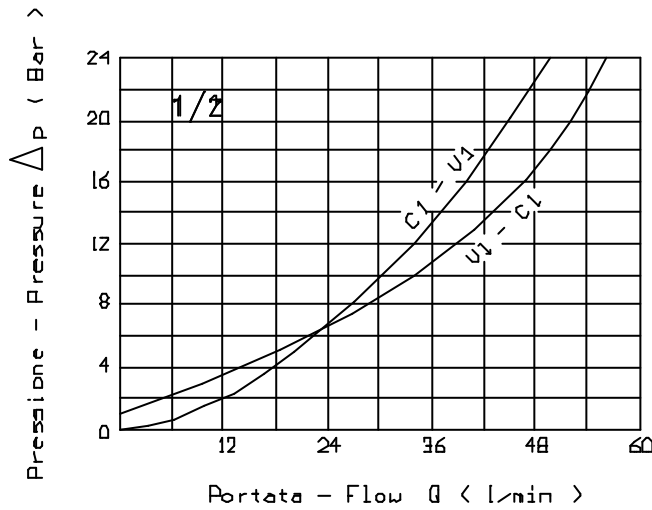
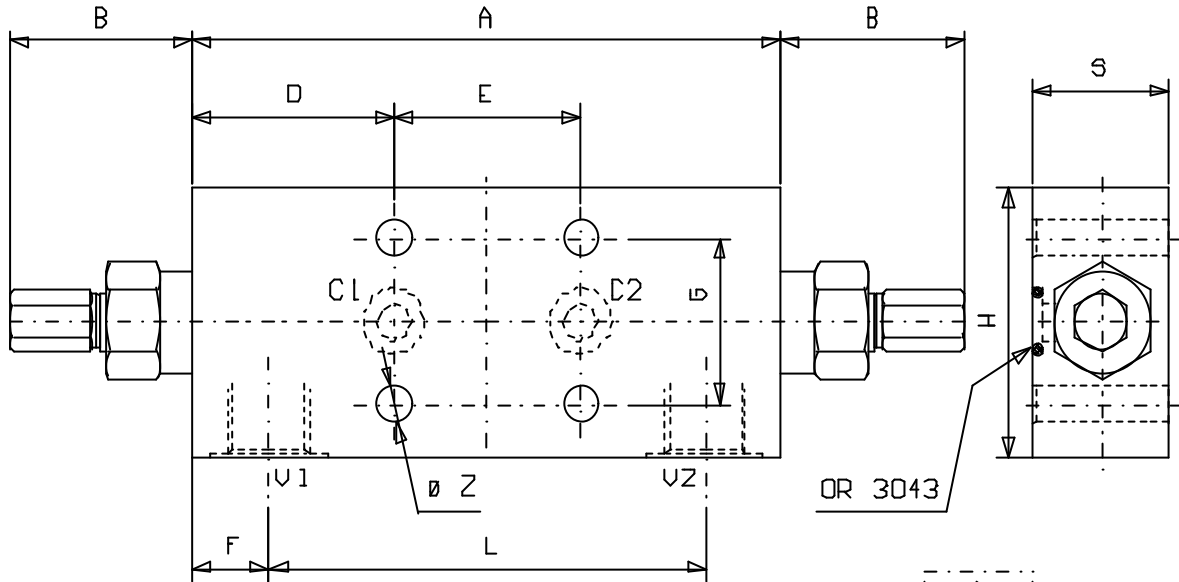
DUAL PILOT ASSISTED, FLANGEABLE, SERIES "TR" OVERCENTRE

Tipo/Type:

A-VBDE/FL/TR

5

34.20



Press. max.  
( Bar )

350

Rapp.  
Pilat.

4.2:1

Collettore in acciaio  
Steel body

CODICE	U1-U2	U2-C2	A	B	D	E	F	G	H	L	S	Z
A-VBDE/FL/TR 3B	Ø 3/8	Ø 9	151	47	51.5	48	19.5	40	55	112	30	8.5
A-VBDE/FL/TR 12D	G 1/2	Ø 9	151	47	51.5	48	19.5	40	65	112	35	8.5





VALVOLA DI BILANCIAMENTO, DOPPIO EFFETTO,  
SERIE "TR", FLANGIABILE

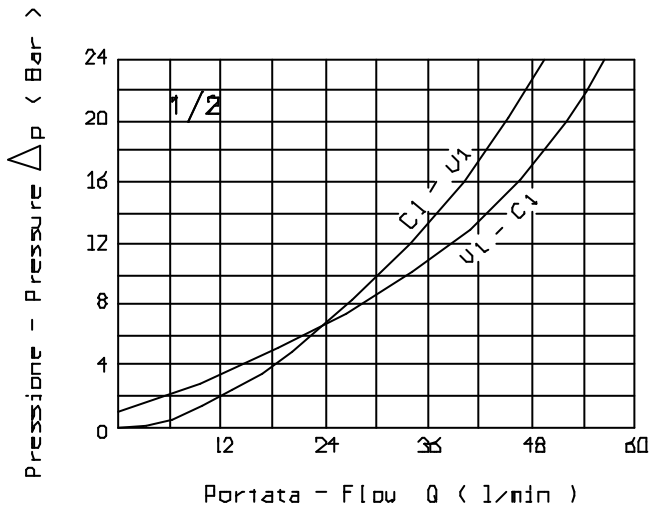
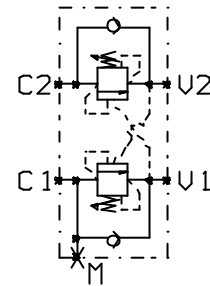
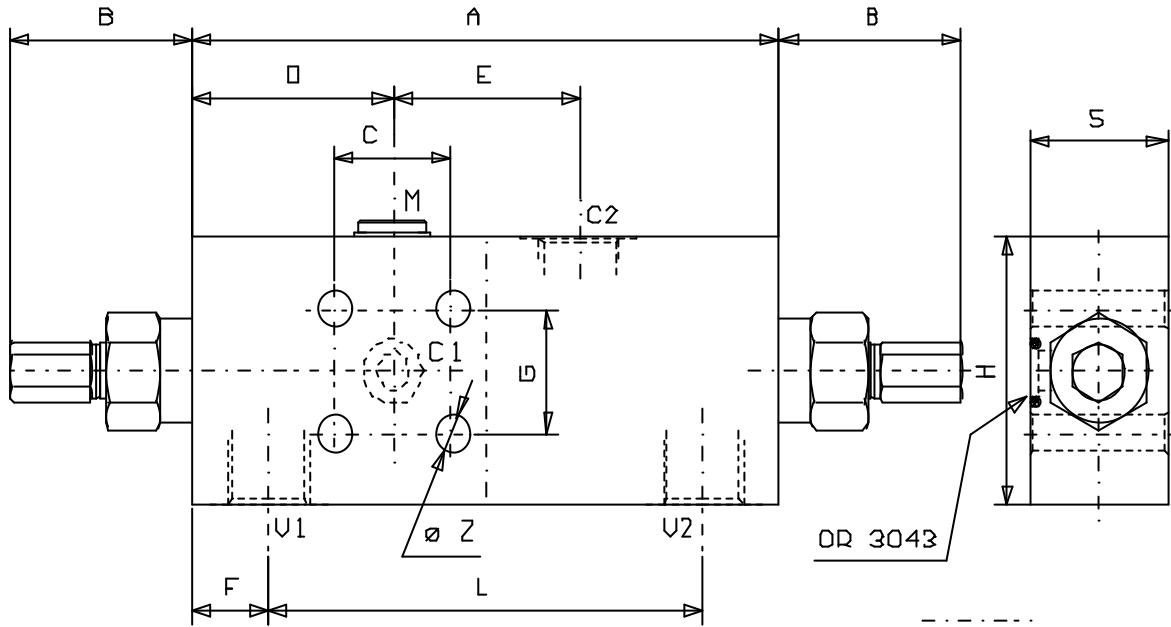
DUAL PILOT ASSISTED, FLANGEABLE, SERIES "TR" OVERCENTRE

Tipo/Type:

A-VBDE/FL1/TR

5

34.21



Press. max.  
( Bar )  
350

Rapp.  
Pilot.  
4.2:1

Collettore in acciaio  
Steel body

CODICE	U1 U2-C2	CI	N	A	B	C	D	E	F	G	H	L	S	Z
A-VBDE/FL1/TR 38	G 3/8	∅ 9	G 1/4	151	47	30	51.5	48	19.5	30	55	112	30	8.5
A-VBDE/FL1/TR 120	G 1/2	∅ 9	G 1/4	151	47	30	51.5	48	19.5	30	65	112	35	8.5



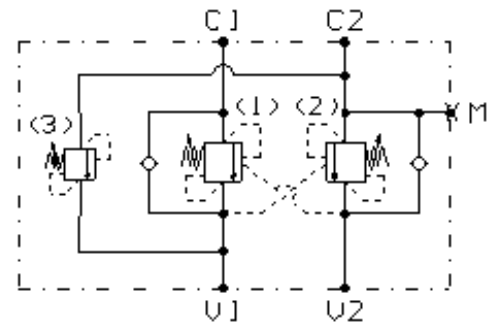
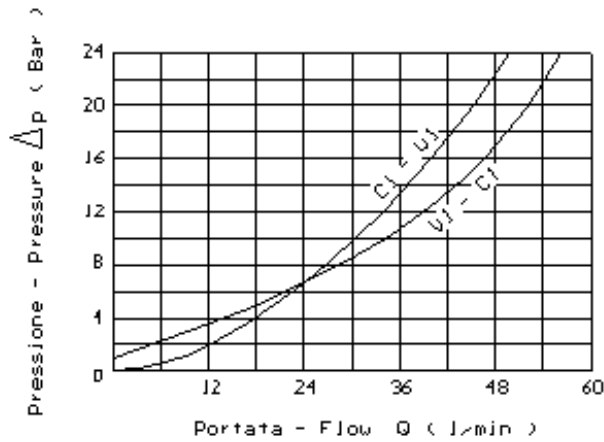
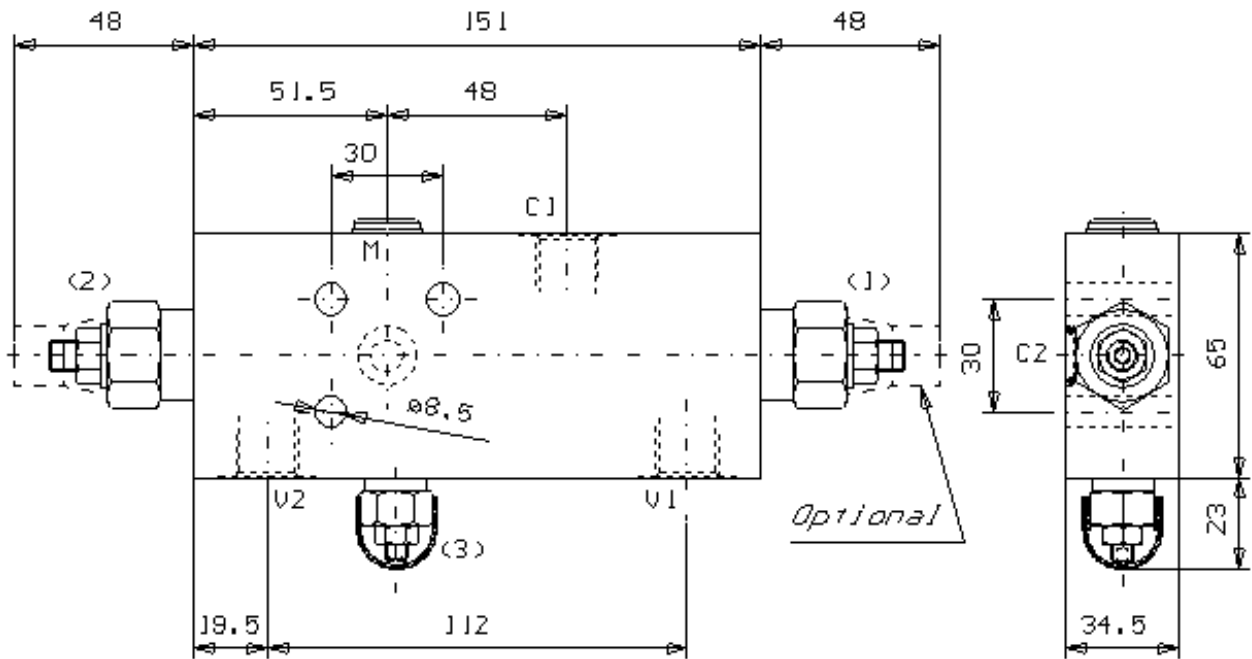
VALVOLA DI BILANCIAMENTO, DOPPIO EFFETTO,  
SERIE "TR", FLANGIABILE

DUAL PILOT ASSISTED, FLANGEABLE, SERIES "TR" OVERCENTRE

Tipo/Type: A-VBDE/TR/FL 120/VMP5

5

34.22



Rapp. Pilot.
4.2:1

	Press. max. (Bar)
(1-2)	350
(3)	400

ATTACCHI / PORTS	
V1 - V2	G 1/2
C1	

Portata max. (l/min)
60



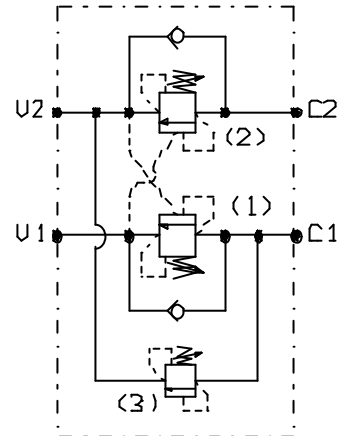
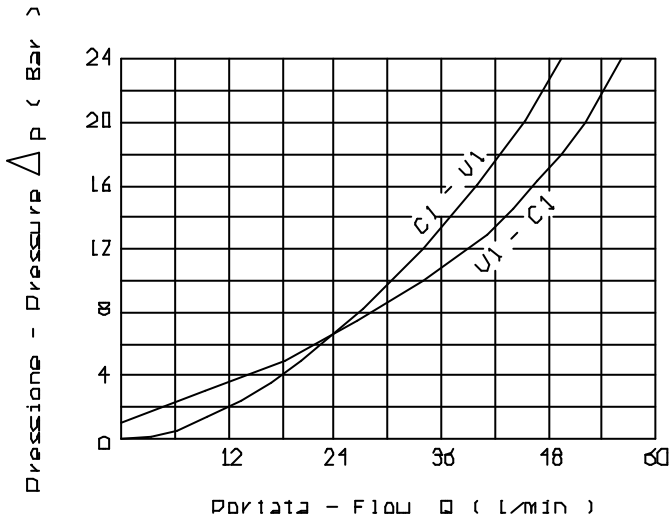
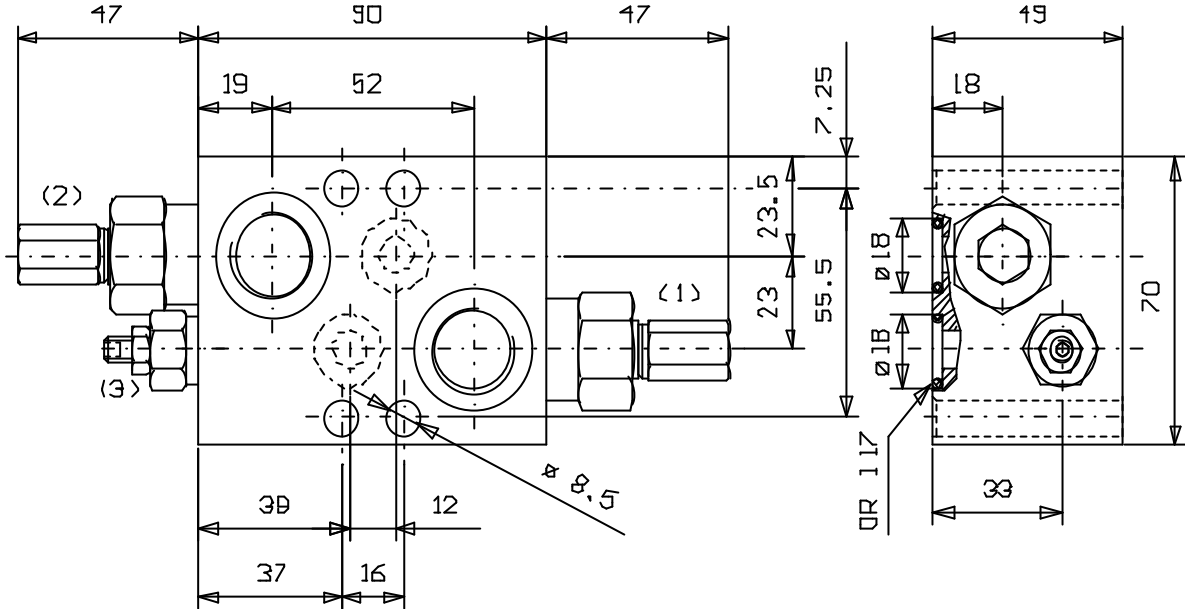
VALVOLA DI BILANCIAMENTO, DOPPIO EFFETTO,  
SERIE "TR", FLANGIABILE

DUAL PILOT ASSISTED, SERIES "TR" FLANGEABLE OVERCENTRE

Tipo/Type: VBDE/TR/FL 120/VMP5

5

34.25



Rapp. Pilot.
4.2:1

Press. max. ( Bar )
350

Portata max. ( l/min )
60

ATTACCHI	
U1 - U2	G 1/2
C1 - C2	Ø 9



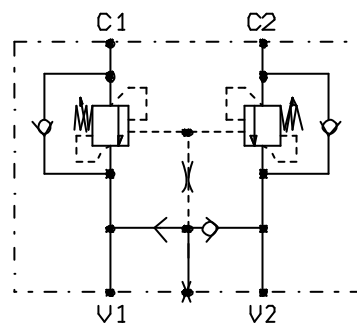
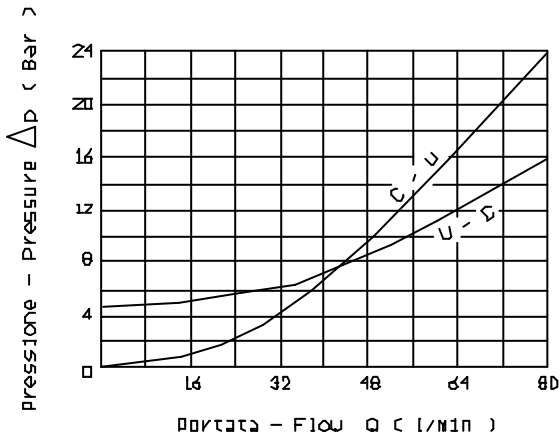
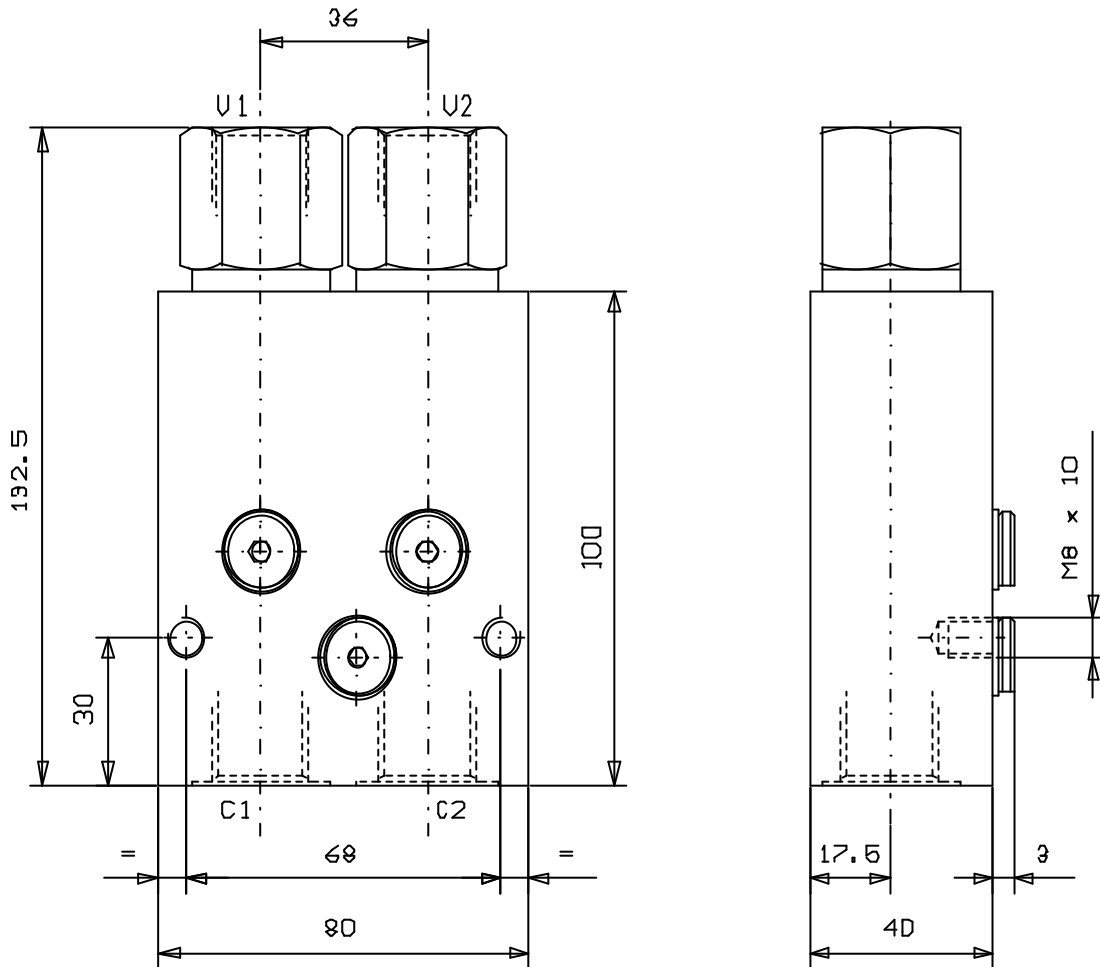
VALVOLA DI BILANCIAMENTO, DOPPIO EFFETTO,  
SERIE "TR"

DUAL PILOT ASSISTED, SERIES "TR" OVERCENTRE

Tipo/Type: A-VBDE/TR/IL 120

5

34.30



Collezione in acciaio  
Steel body

ATTACCHI	
U1 - U2	G 1/2
C1 - C2	

Rapp. Pilot.
4.2:1

Press. max. ( Bar )
350

Portata max. ( l/min )
80



VALVOLA DI BILANCIAMENTO, A CARTUCCIA  
SERIE "TR-CC"

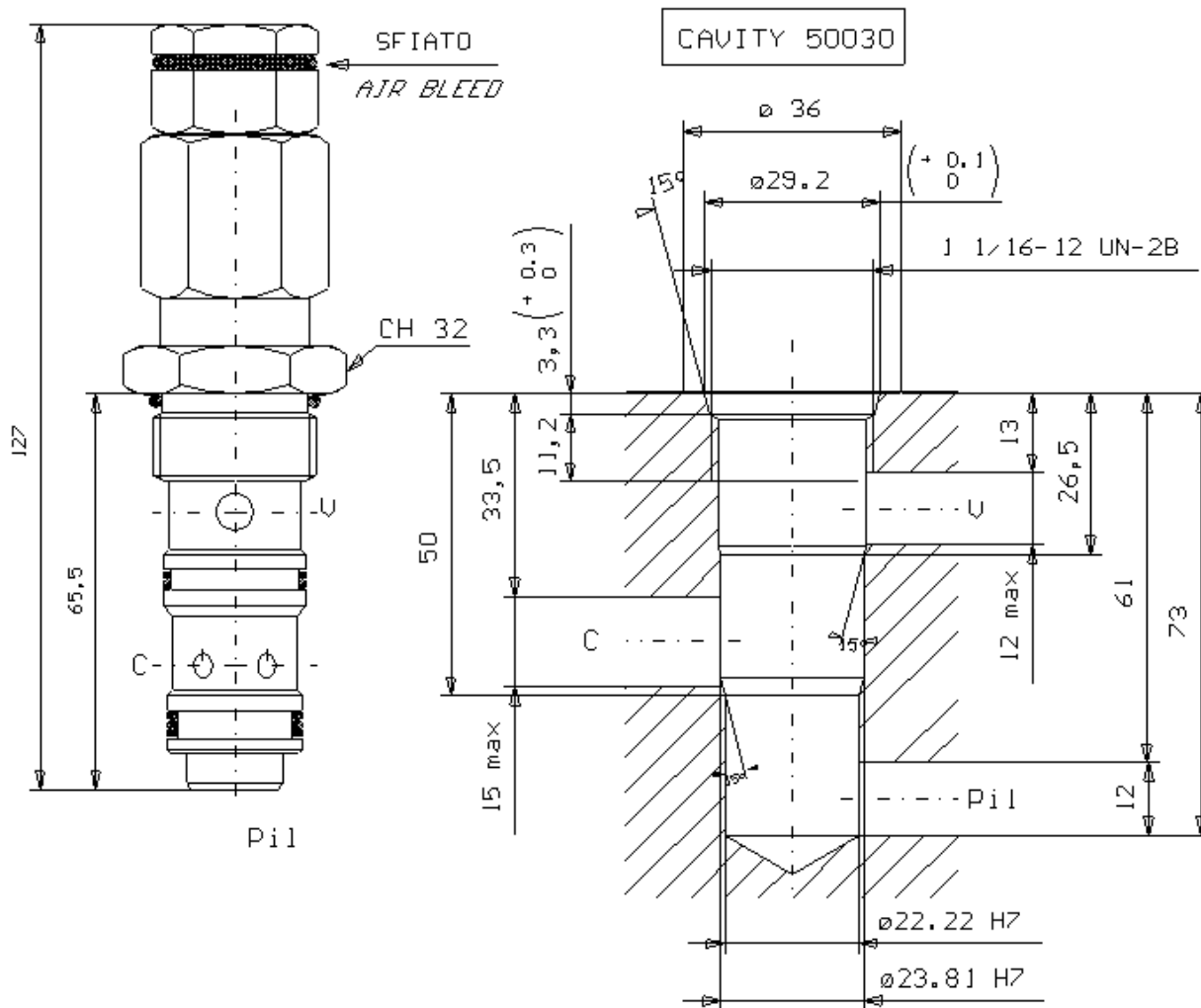
PILOT ASSISTED, CARTRIDGE TYPE, SERIES "TR-CC" OVERCENTRE

Tipo/Type:

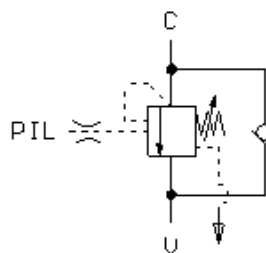
VBSE/TR/C 30/CC

5

35.00



Coppia di serraggio  
Installation torque  
115 - 125 (Nm)



Rapp.  
Pilot.  
4.2:1

Press. max.  
(Bar)  
350

Portata max.  
(l/min)  
60



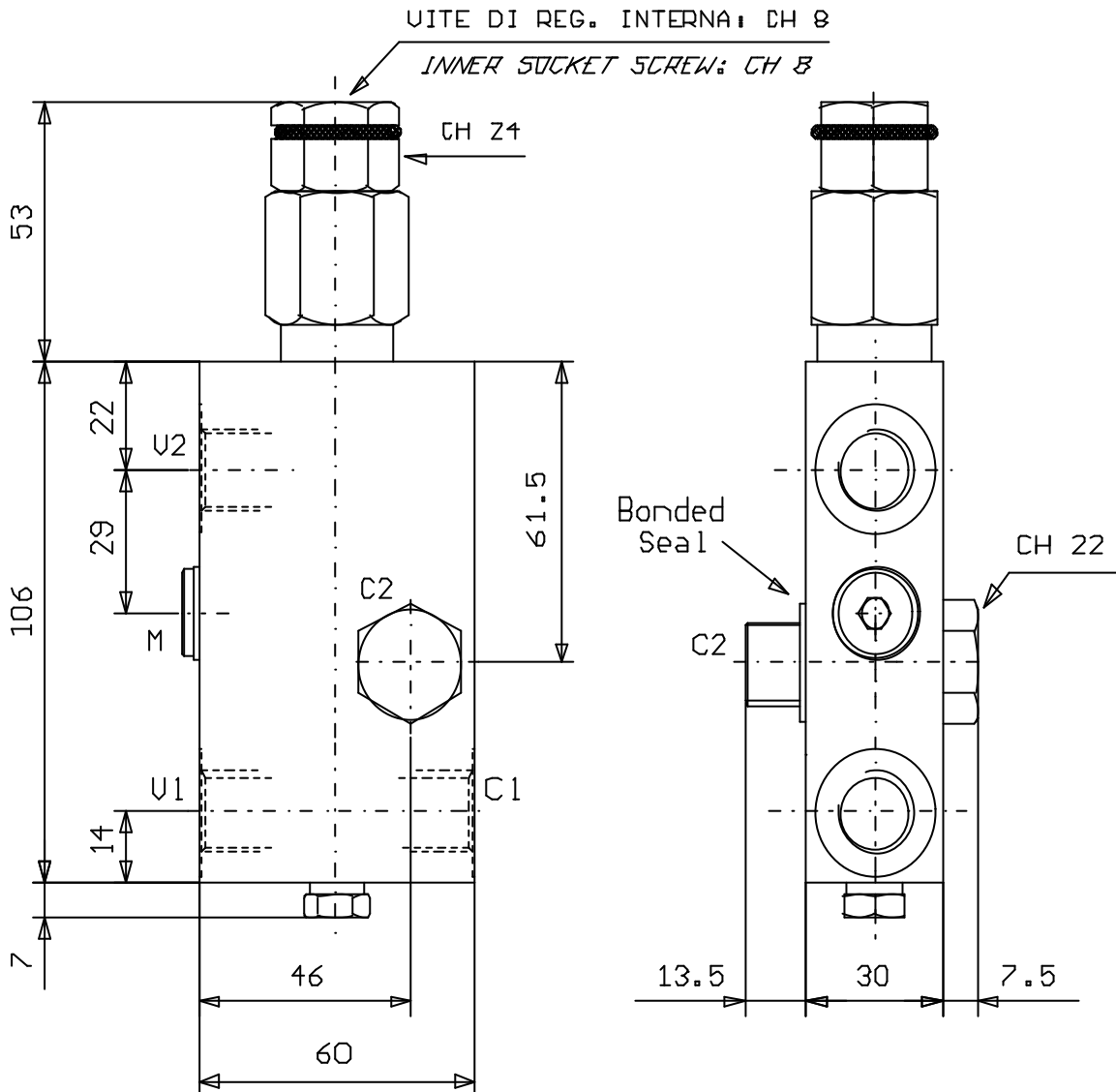
VALVOLA DI BILANCIAMENTO, SEMPL. EFFETTO  
 SERIE "TR", VERSIONE "CC", FLANGIABILE

PILOT ASSISTED OVERCENTRE VALVE, SERIES "TR", "CC" TYPE, FACE MOUNTING

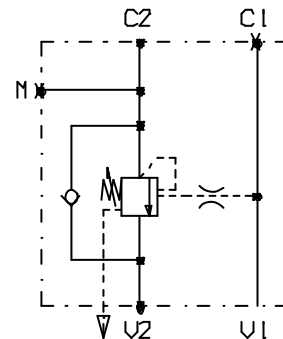
Tipo/Type: VBSE/TR/FL 38/CC

5

35.08



ATTACCHI - PORTS	
U1 - C1	G 3/8
U2 - C2	
M	G 1/4



Portata max. (l/min)
40

Press. max. (Bar)
350

Rapp. Pilot.
4.2:1



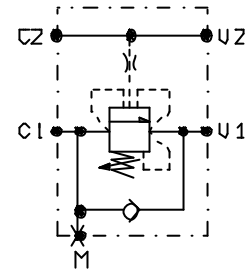
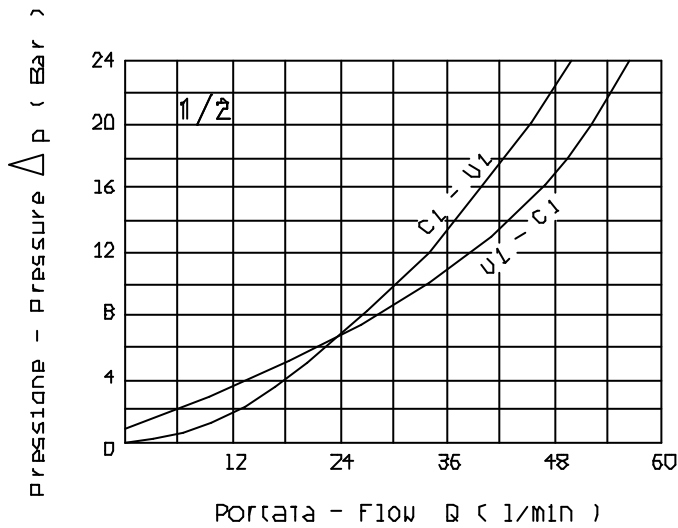
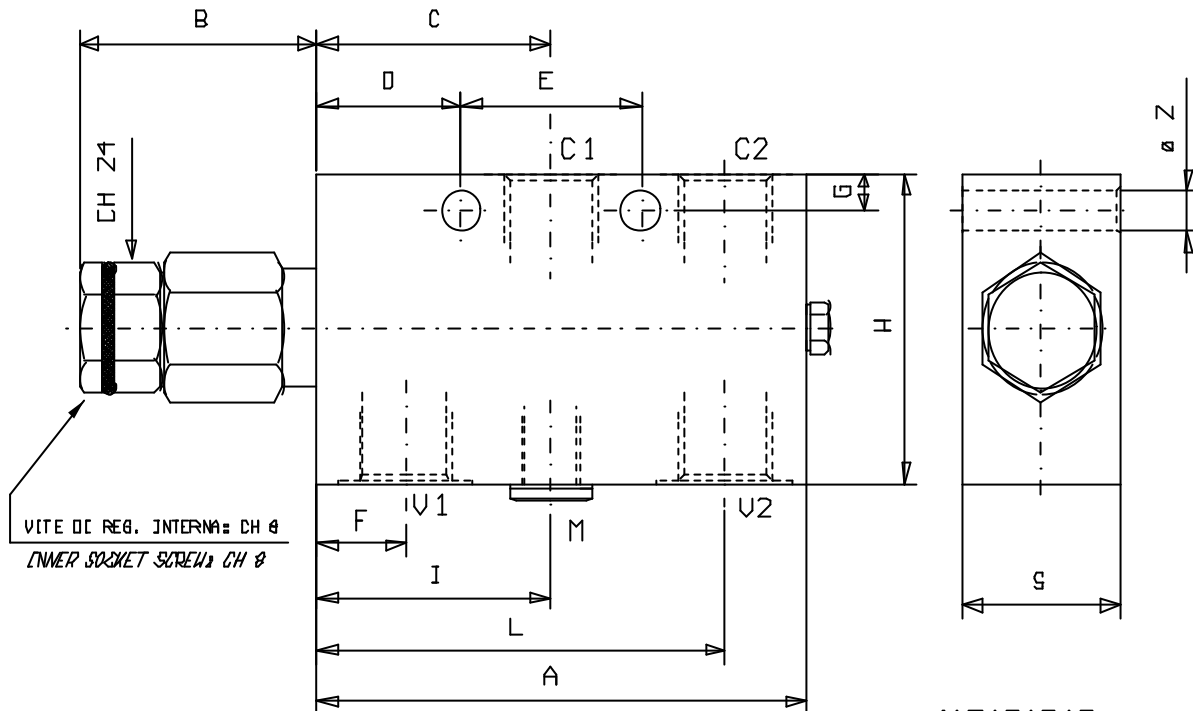
VALVOLA DI BILANCIAMENTO, SEMPLICE EFFETTO,  
SERIE "TR", PILOTAGGIO INTERNO, VERSIONE "CC"

PILOT ASSISTED, INTERNAL PILOT, SERIES "TR" OVERCENTRE  
"CC" VERSION

Tipo/Type: A-VBSE/TR/PI .../CC

5

35.10



Press. max.  
( Bar )  
350

Rapp.  
Pilot.  
4.2:1

Corpiere in acciaio  
Steel body

CODICE	U1-C1 U2-C2	M	A	B	C	D	E	F	G	H	I	L	S	Z
A-VBSE/TR/PI 14/CC	G 1/4	-	109	53	52	32	40	19.5	8	55	-	91	30	8.5
A-VBSE/TR/PI 38/CC	G 3/8	-	109	53	52	32	40	19.5	8	55	-	91	30	8.5
A-VBSE/TR/PI 120/CC	G 1/2	G 1/4	109	53	52	32	40	19.5	8	65	54	91	35	8.5



VALVOLA DI BILANCIAMENTO, SEMPLICE EFFETTO,  
IN LINEA SERIE "TR-CC"

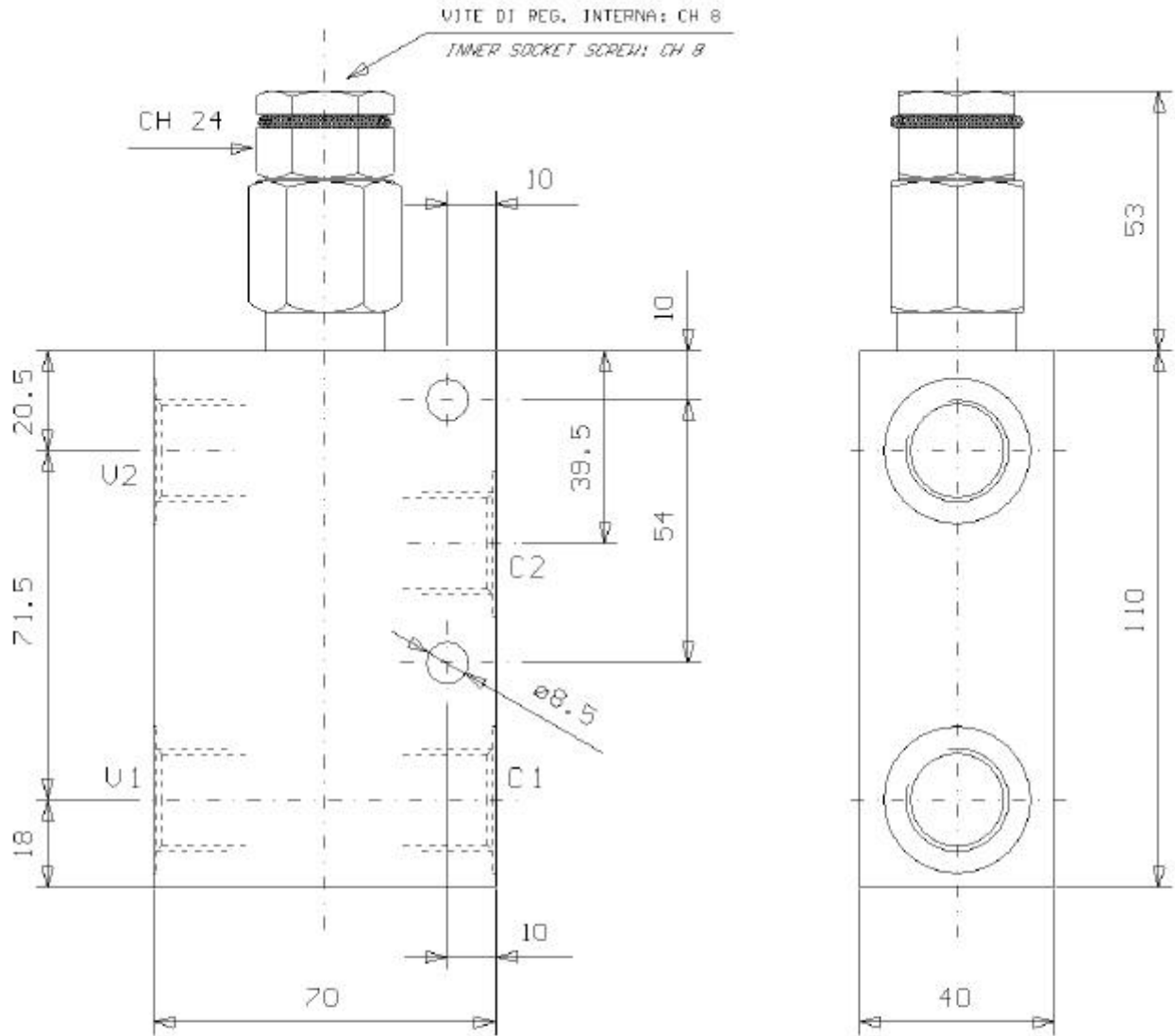
SINGLE OVERCENTRE VALVE, IN LINE MOUNTING, "TR-CC" SERIES

Tipo/Type:

VBSE/TR/OP 120/CC

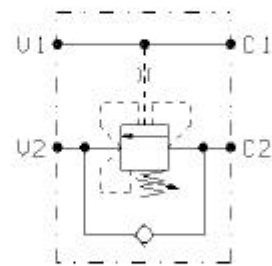
5

35.15



Portata max. ( l/min )
50

Press. max. ( Bar )
350



ATTACCHI/PORTS	
U1 - U2	G 1/2
C1 - C2	

Rapp. Pilot.
7:1





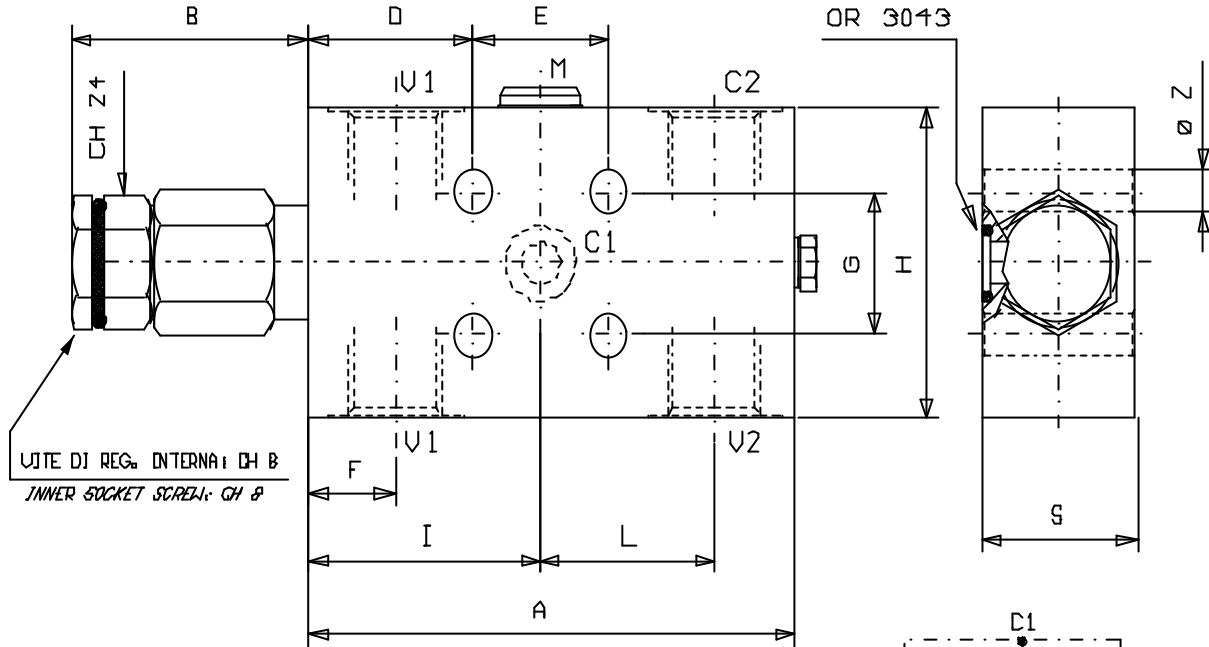
VALVOLA DI BILANCIAMENTO, SEMPLICE EFFETTO,  
SERIE "TR", PILOT. INT., FLANGIABILE, VERSIONE "CC"

PILOT ASSISTED, INTERNAL PILOT, FLANGEABLE, SERIES "TR" OVERCENTRE  
"CC" VERSION

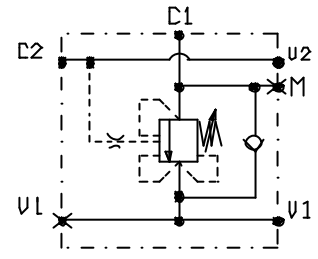
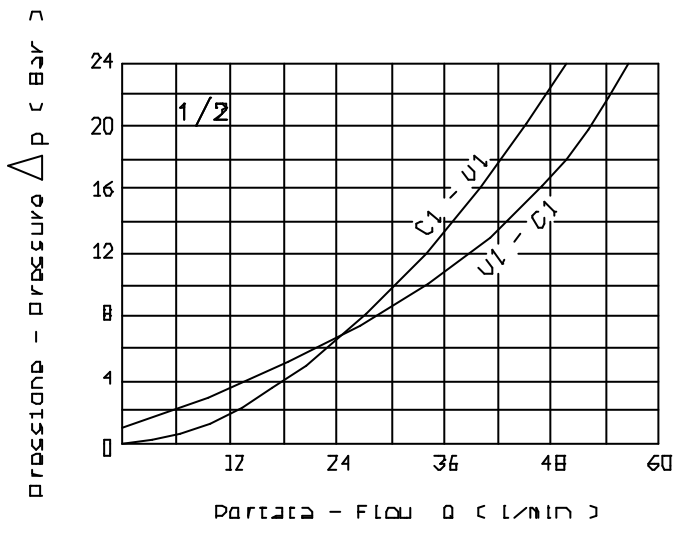
Tipo/Type: A-VBSE/FL1/TR/PI .../CC

5

35.20



UNITE DI REG. INTERNA: GH B  
INNER SOCKET SCREW: GH B



Press. max.  
( Bar )  
350

Rapp.  
Pilot.  
4.2:1

Collettare in acciaio  
Steel body

CODICE	U1-C1 U2	C2	M	A	B	D	E	F	G	H	I	L	S	Z
A-VBSE/FL1/TR/PI 14/CC	G 1/4	ø 9	61/4	109	53	37	30	19.5	30	55	52	39	29.5	8.5
A-VBSE/FL1/TR/PI 30/CC	G 3/8	ø 9	61/4	109	53	37	30	19.6	30	55	52	39	29.5	8.5
A-VBSE/FL1/TR/PI 120/CC	G 1/2	ø 9	61/4	109	53	37	30	19.5	30	65	52	39	34.5	8.5



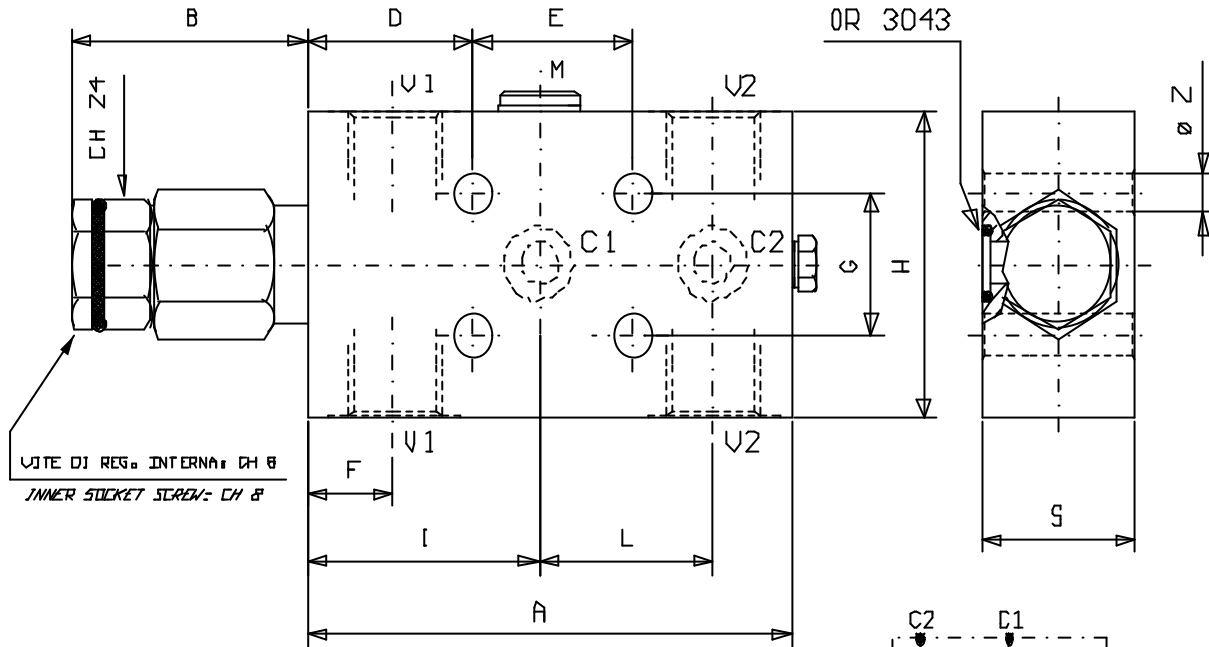
VALVOLA DI BILANCIAMENTO, SEMPLICE EFFETTO,  
SERIE "TR", PILOT. INT., FLANGIABILE, VERSIONE "CC"

PILOT ASSISTED, INTERNAL PILOT, FLANGEABLE, SERIES "TR" OVERCENTRE  
"CC" VERSION

Tipo/Type: A-VBSE/FL2/TR/PI .../CC

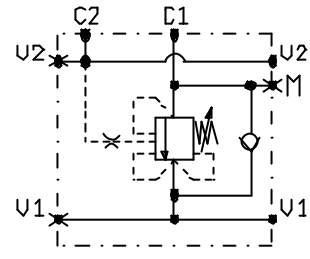
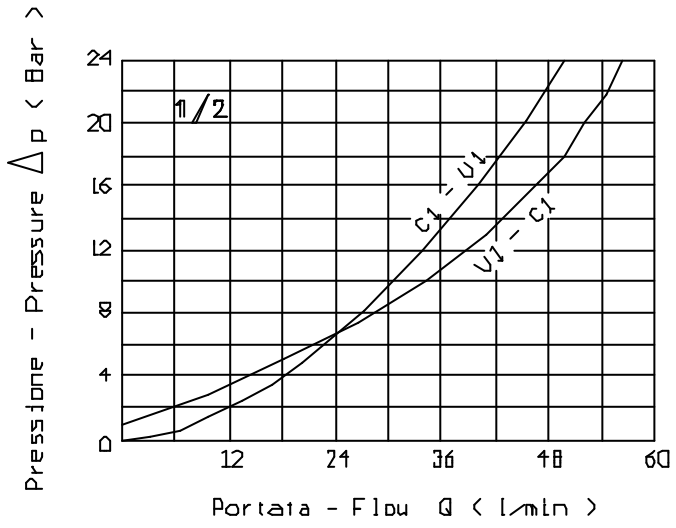
5

35.30



VITE DI REG. INTERNA CH 8  
INNER SOCKET SCREW: CH 8

OR 3043



Press. max.  
( Bar )  
350

Rapp.  
Pilot.  
4.2:1

CORPORE IN ACCIAIO  
STEEL BODY

CODICE	U1-C1 U2	C2	M	A	B	D	E	F	G	H	I	L	S	Z
A-VBSE/FL2/TR/PI 14/CC	G 1/4	ø 9	G 1/4	109	53	37	36	19.5	30	55	52	39	29.5	B.5
A-VBSE/FL2/TR/PI 38/CC	G 3/8	ø 9	G 1/4	109	53	37	36	19.5	30	55	52	39	29.5	B.5
A-VBSE/FL2/TR/PI 120/CC	G 1/2	ø 9	G 1/4	109	53	37	36	19.5	30	65	52	39	34.5	B.5



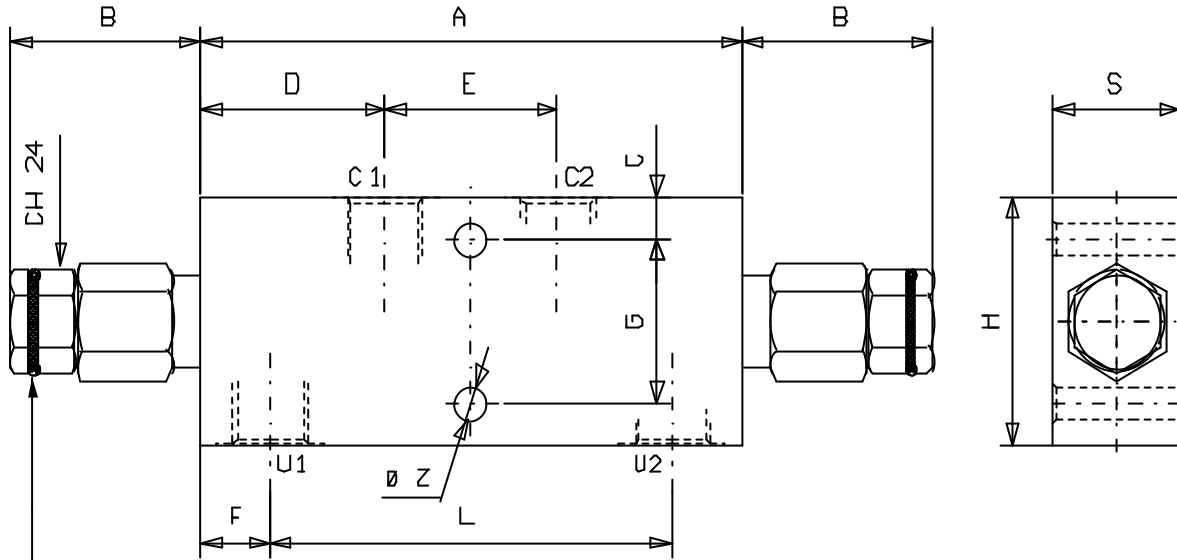
VALVOLA DI BILANCIAMENTO, DOPPIO EFFETTO,  
SERIE "TR", VERSIONE "CC"

DUAL PILOT ASSISTED, SERIES "TR" OVERCENTRE, "CC" VERSION

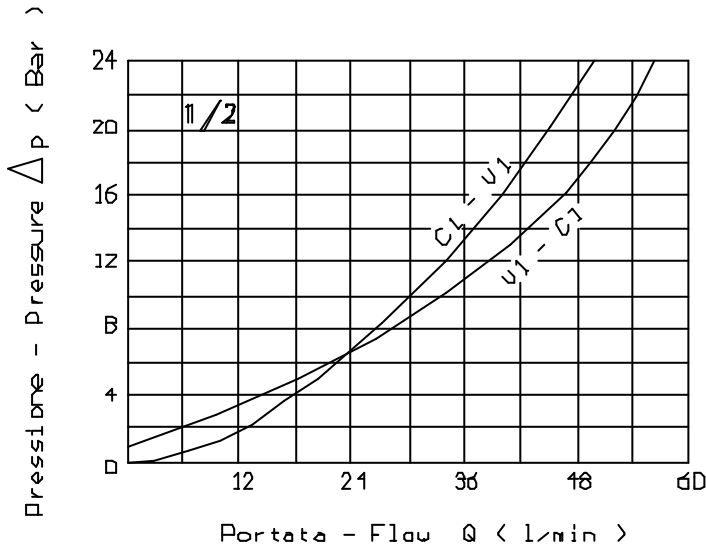
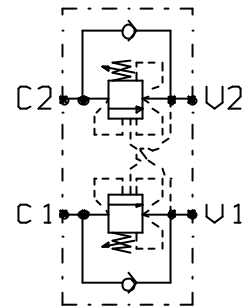
Tipo/Type: A-VBDE/TR .../CC

5

35.50



VITE DI REG. INTERNA: CH 8  
INNER SOCKET SCREWS: CH 8



Press. max.  
( Bar )  
350

Rapp.  
Pilot.  
4.2:1

Collettore in acciaio  
Steel body

CODICE	U1-C1 U2-C2	A	B	C	D	E	F	G	H	L	S	Z
A-VBDE/TR 30/CC	G 3/8	151	53	8.5	51.5	48	19.5	38	55	112	30	8.5
A-VBDE/TR 120/CC	G 1/2	151	53	11	51.5	48	19.5	43	65	112	35	8.5



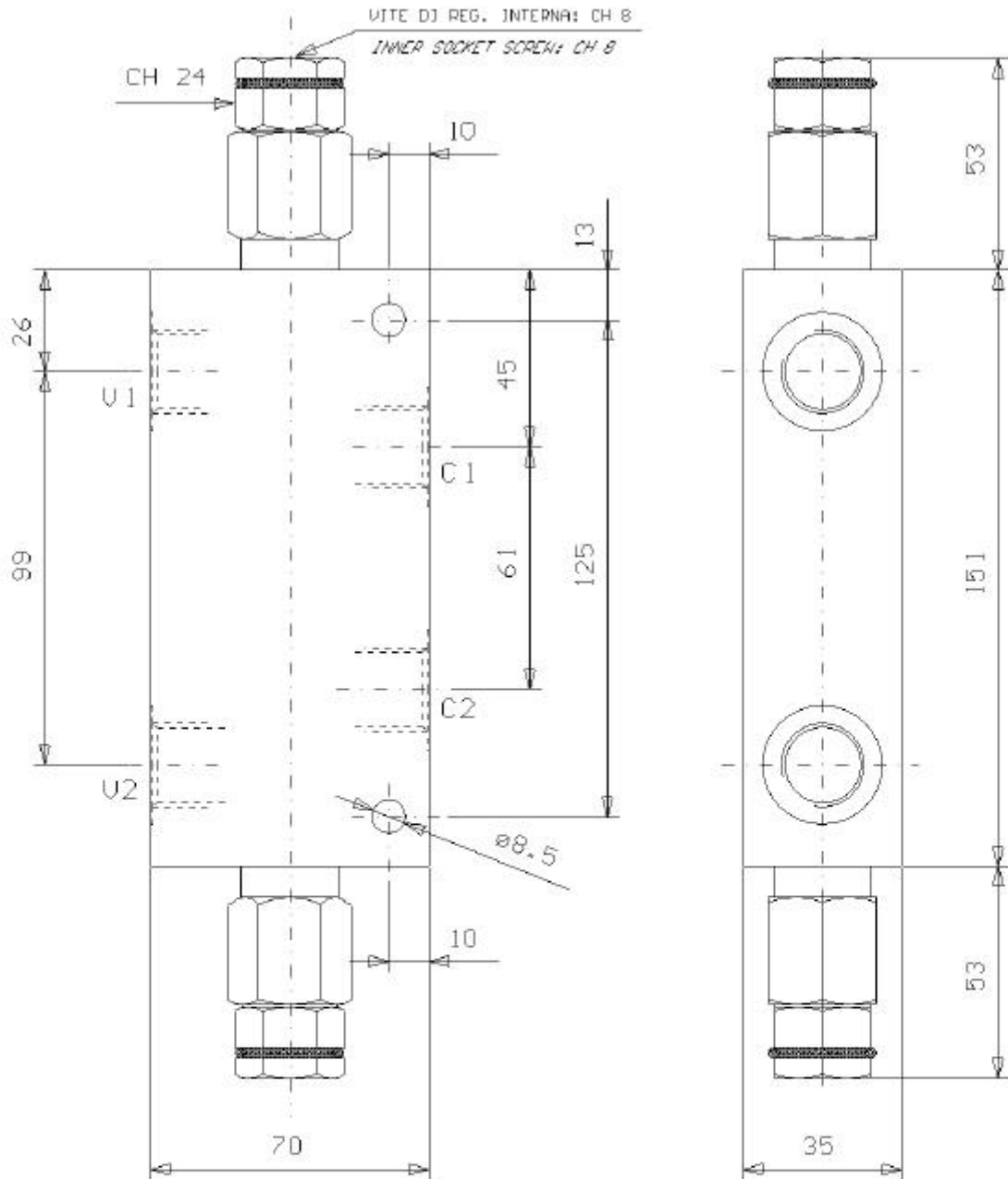
VALVOLA DI BILANCIAMENTO, DOPPIO EFFETTO,  
IN LINEA SERIE "TR-CC"

DUAL OVERCENTRE VALVE, IN LINE MOUNTING, "TR-CC" SERIES

Tipo/Type: **VBDE/TR/OP 120/CC**

5

35.55

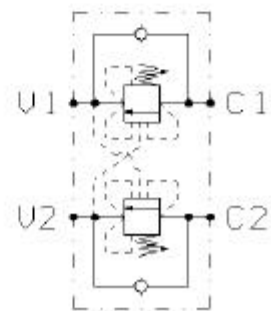


Portata max. ( l/min )
50

Press. max. ( Bar )
350

ATTACCHI/PORTS	
U1 - U2	G 1/2
C1 - C2	

Rapp. Pilot.
7:1





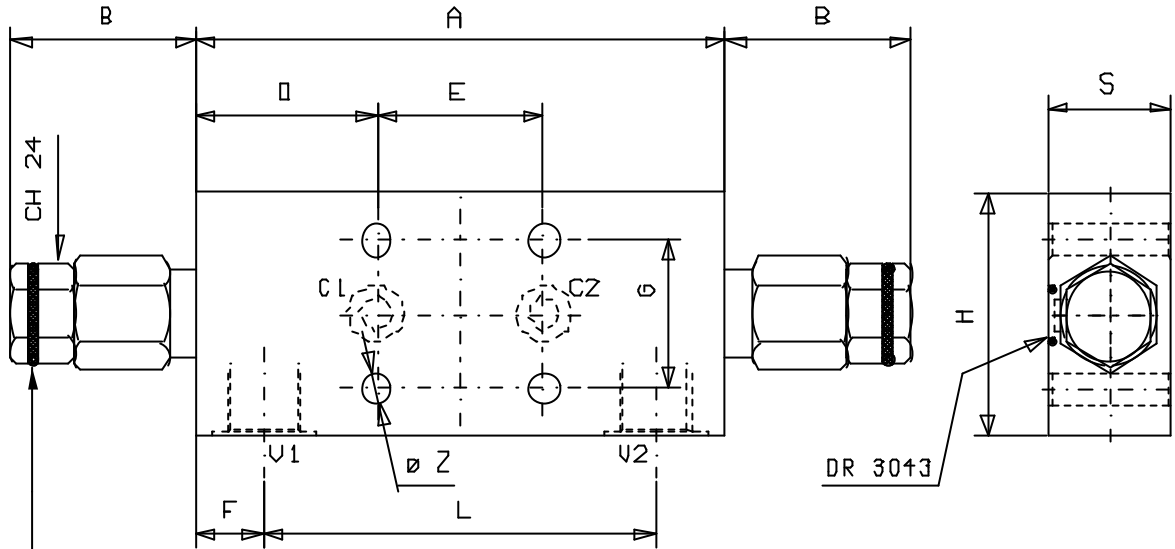
VALVOLA DI BILANCIAMENTO, DOPPIO EFFETTO,  
SERIE "TR", FLANGIABILE, VERSIONE "CC"

DUAL PILOT ASSISTED, FLANGEABLE, SERIES "TR" OVERCENTRE, "CC" VERSION

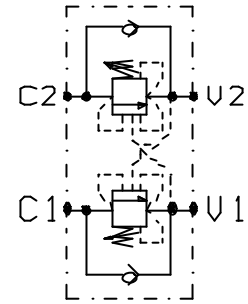
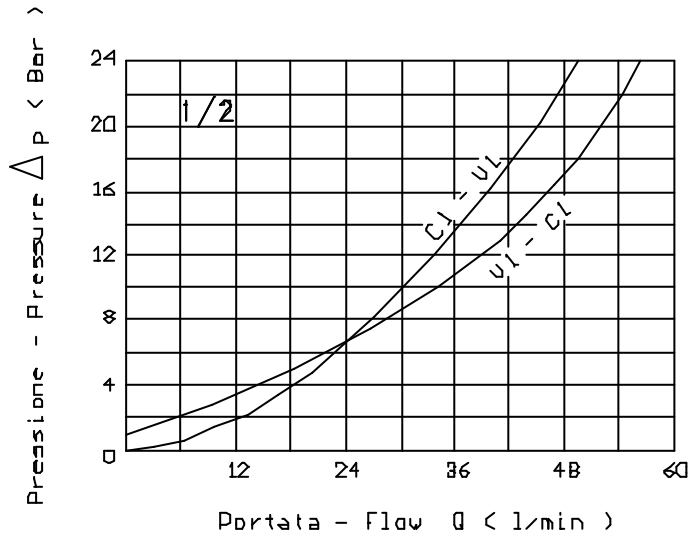
Tipo/Type: A-VBDE/FL/TR .../CC

5

35.60



VITE DI REG. INTERNA: CH B  
INNER SOCKET SCREW: CH B



Press. max.  
( Bar )  
350

Rapp.  
Pilot.  
4.2:1

Collettore in acciaio  
Steel body

CODICE	V1-U2	U2-C2	A	B	D	E	F	G	H	L	S	Z
A-VBDE/FL/TR 38/CC	G 3/8	ø 9	151	53	51.5	48	19.5	40	55	112	30	B.5
A-VBDE/FL/TR 120/CC	G 1/2	ø 9	151	53	51.5	48	19.5	40	65	112	35	B.5



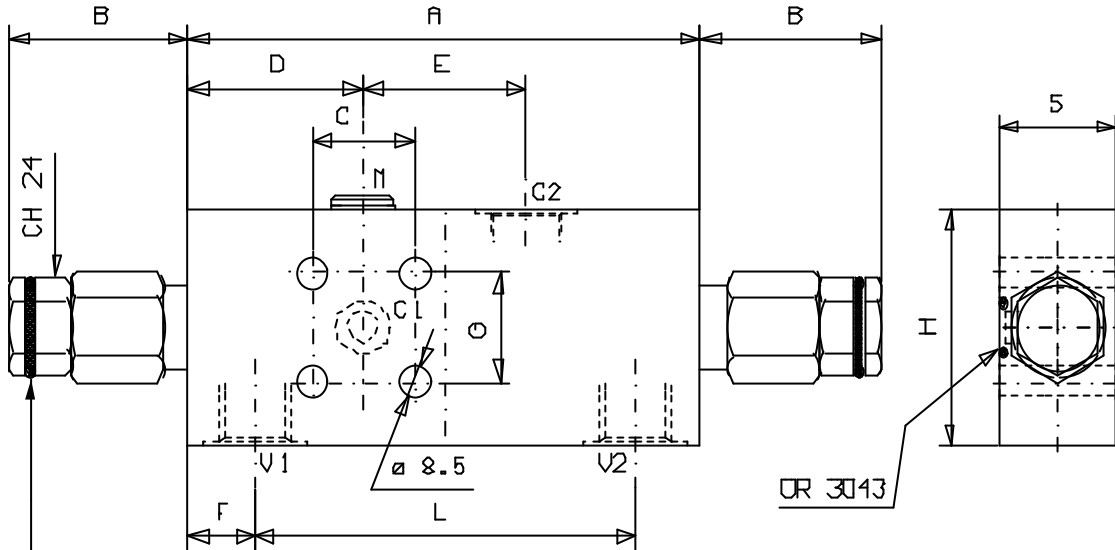
VALVOLA DI BILANCIAMENTO, DOPPIO EFFETTO,  
SERIE "TR", FLANGIABILE, VERSIONE "CC"

DUAL PILOT ASSISTED, FLANGEABLE, SERIES "TR" OVERCENTRE, "CC" VERSION

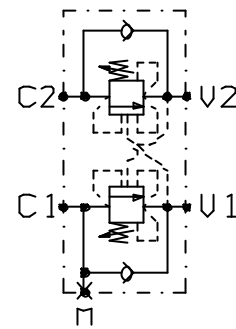
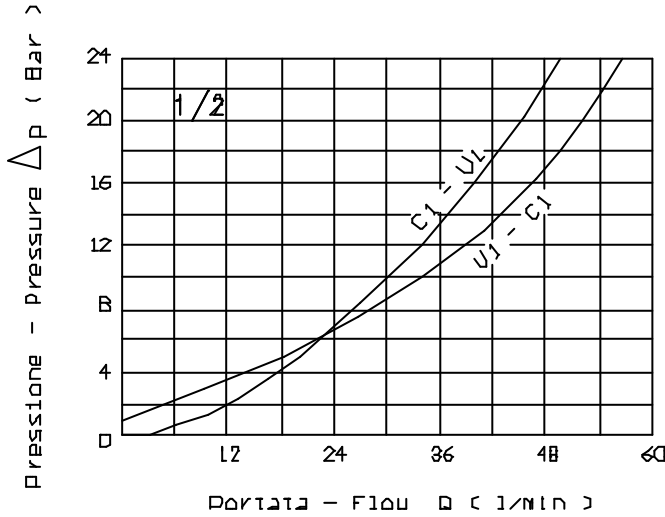
Tipo/Type: A-VBDE/FL1/TR .../CC

5

35.70



UNITE DI REG. INTERNA: CH B  
INNER SOCKET SCREW: CH B



Press. max.  
( Bar )  
350

Rapp.  
Pilot.  
4.2:1

Collettori in acciaio  
Steel body

CODICE	V1 V2-C2	C1	M	A	B	C	D	E	F	G	H	L	S
A-VBDE/FL1/TR 38/CC	B 3/8	ø 9	G1/4	151	53	30	51.5	48	19.5	30	55	112	29.5
A-VBDE/FL1/TR 120/CC	B 1/2	ø 9	G1/4	151	53	30	51.5	48	19.5	30	65	112	34.5



VALVOLA DI BILANCIAMENTO A CARTUCCIA  
SERIE "NV"

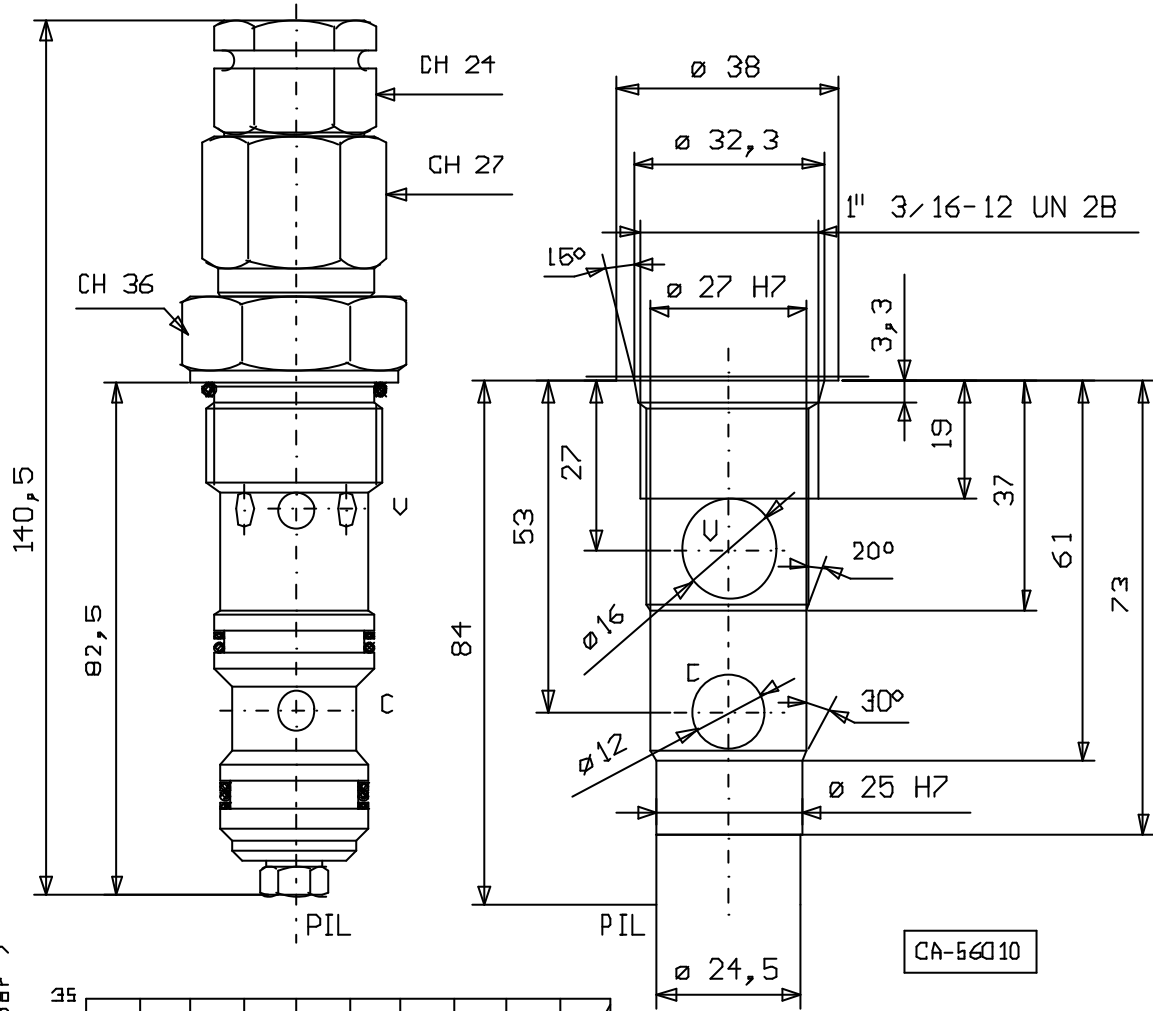
PILOT ASSISTED, CARTRIDGE TYPE, SERIES "NV" OVERCENTRE

Tipo/Type:

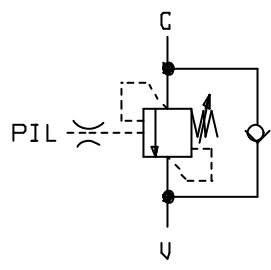
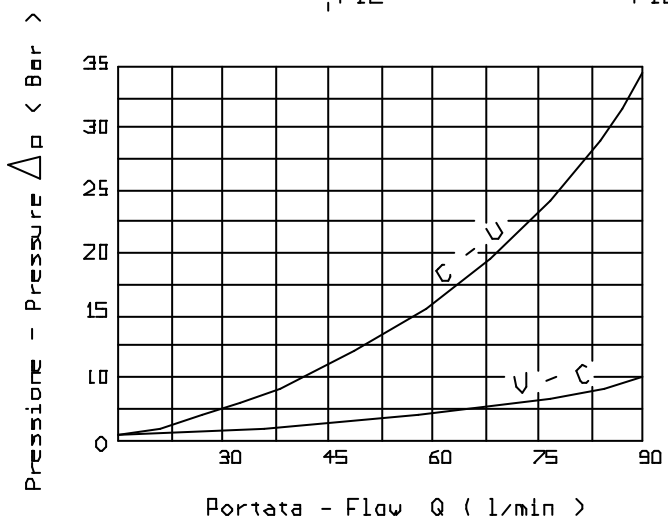
VBSE/NV/C 90

5

36.00



CA-56010



Press. max. ( Bar )
350

Coppia di serraggio Installation torque
140 - 155 (Nm)

Rapp. Pilot.
4.2 : 1

Portata max. ( l/min )
90



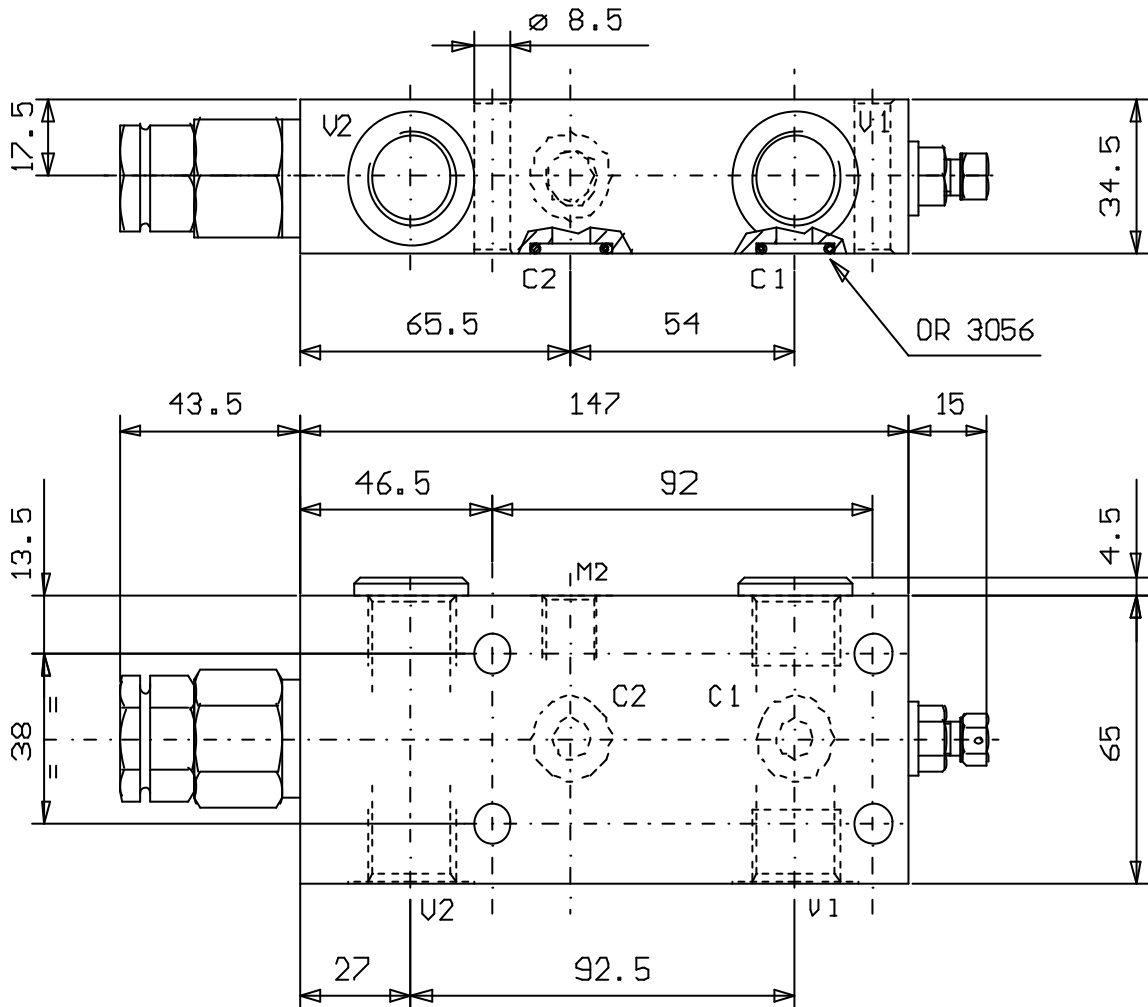
VALVOLA DI BILANCIAMENTO, SEMPLICE EFFETTO,  
SERIE "NV", FLANGIABILE

PILOT ASSISTED, SERIES "NV", FLANGEABLE OVERCENTRE

Tipo/Type: A-VBSE/FL2/NV/PI 120

5

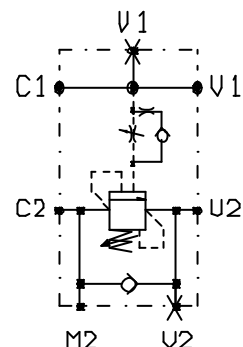
36.50



Collettore in acciaio  
Steel body

ATTACCHI	
U1-U2	G 1/2
C1-C2	ø 9
M1-M2	G 1/4

Rapp. Pilot.
4.2:1



MOLLE Campo taratura Adj.press.range (bar)
100 - 380

Press. max. ( Bar )
380

Portata max. ( l/min )
90





VALVOLA DI BILANCIAMENTO, DOPPIO EFFETTO,  
SERIE "NV", FLANGIABILE

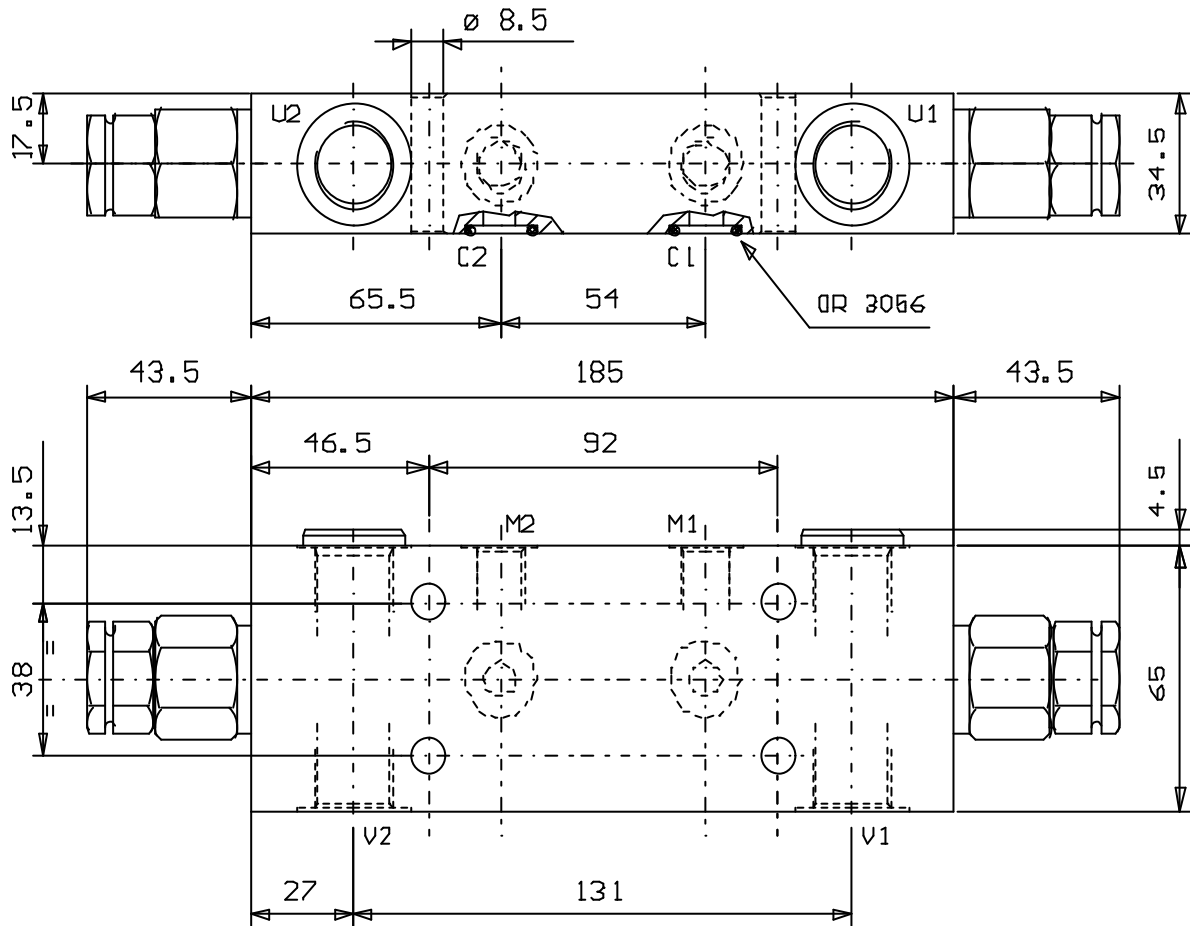
DUAL PILOT ASSISTED, SERIES "NV", FLANGEABLE OVERCENTRE

Tipo/Type:

A-VBDE/FL2/NV 120

5

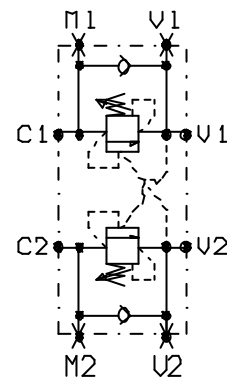
37.50



Collettore in acciaio  
Steel body

ATTACCHI	
U1-U2	G 1/2
C1-C2	Ø 9
M1-M2	G 1/4

Rapp. Pilot.
4.2:1



MDLLE Campo taratura Adj.press.range (bar)
100 - 300

Press. max. ( Bar )
380

Portata max. ( l/min )
90



VALVOLA DI BILANCIAMENTO A CARTUCCIA  
SERIE "NV", VERSIONE "CCP"

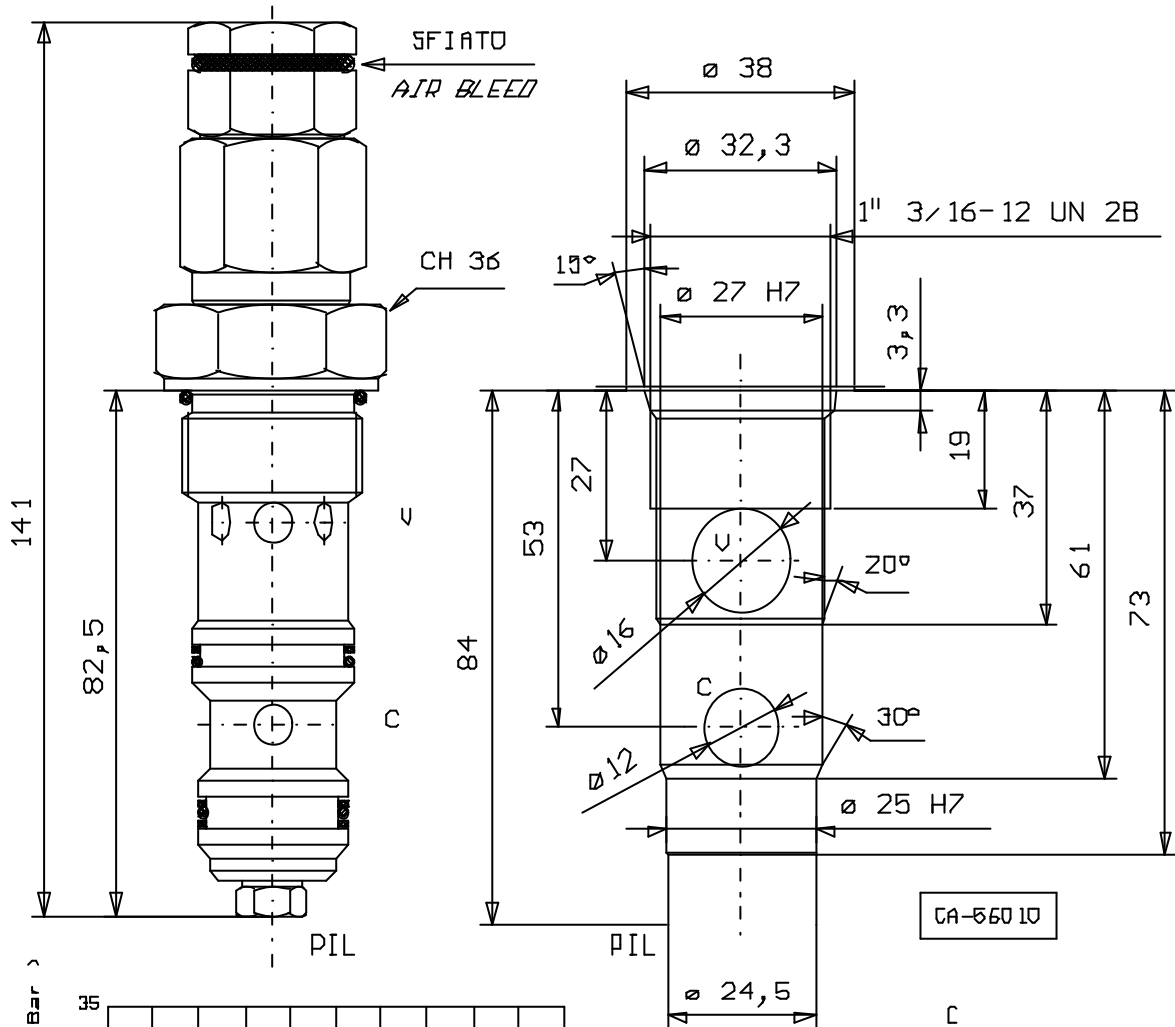
PILOT ASSISTED, CARTRIDGE TYPE, SERIES "NV" OVERCENTRE, "CCP" VERSION

Tipo/Type:

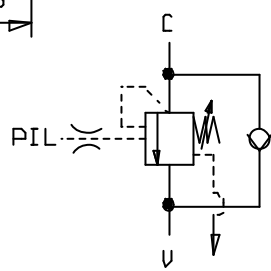
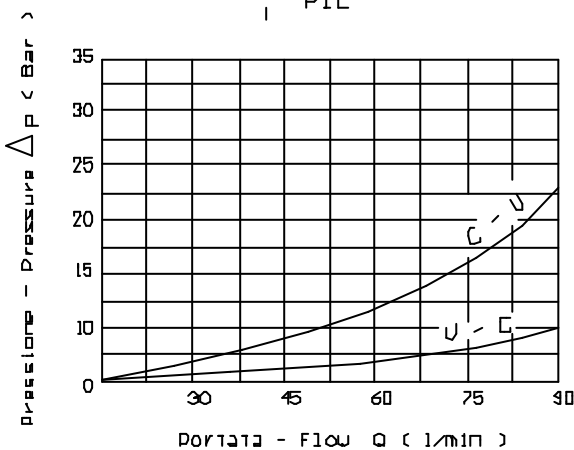
VBSE/NV/C 90/CCP

5

38.00



CA-560 10



Press. max. ( Bar )
350

Coppia di serraggio Installation torque
140 - 155 (Nm)

Rapp. Pilot.
4.2:1

Portata max. ( l/min )
90



VALVOLA DI BILANCIAMENTO, SEMPLICE EFFETTO,  
IN LINEA SERIE "NV-CCP"

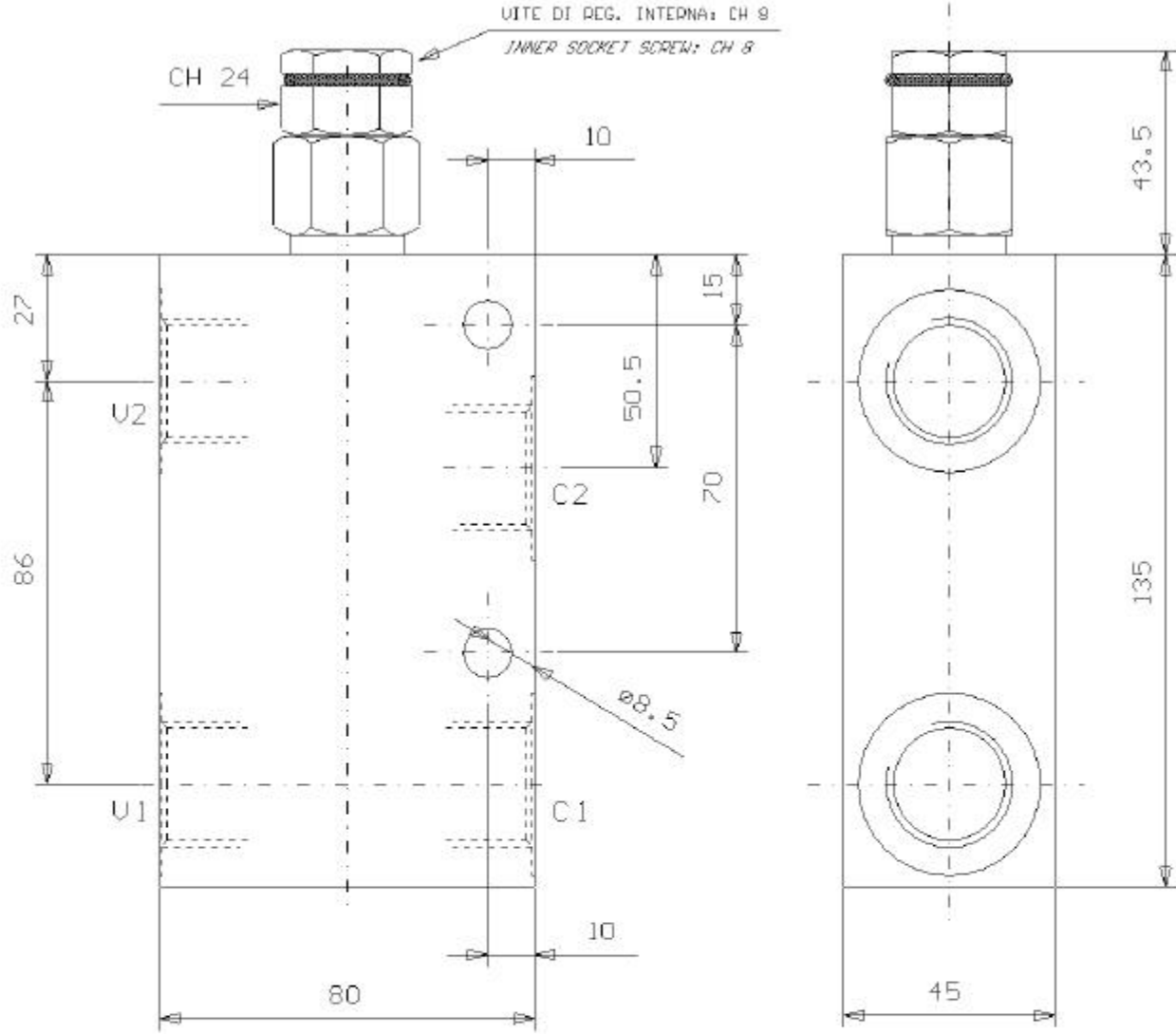
SINGLE OVERCENTRE VALVE, IN LINE MOUNTING, "NV-CCP" SERIES

Tipo/Type:

VBSE/NV/OP 340/CCP

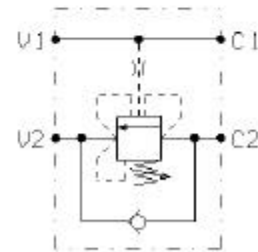
5

38.15



Portata max. ( l/min )
100

Press. max. ( Bar )
350



ATTACCHI/PORTS	
U1 - U2	G 3/4
C1 - C2	

Rapp. Pilot.
7:1



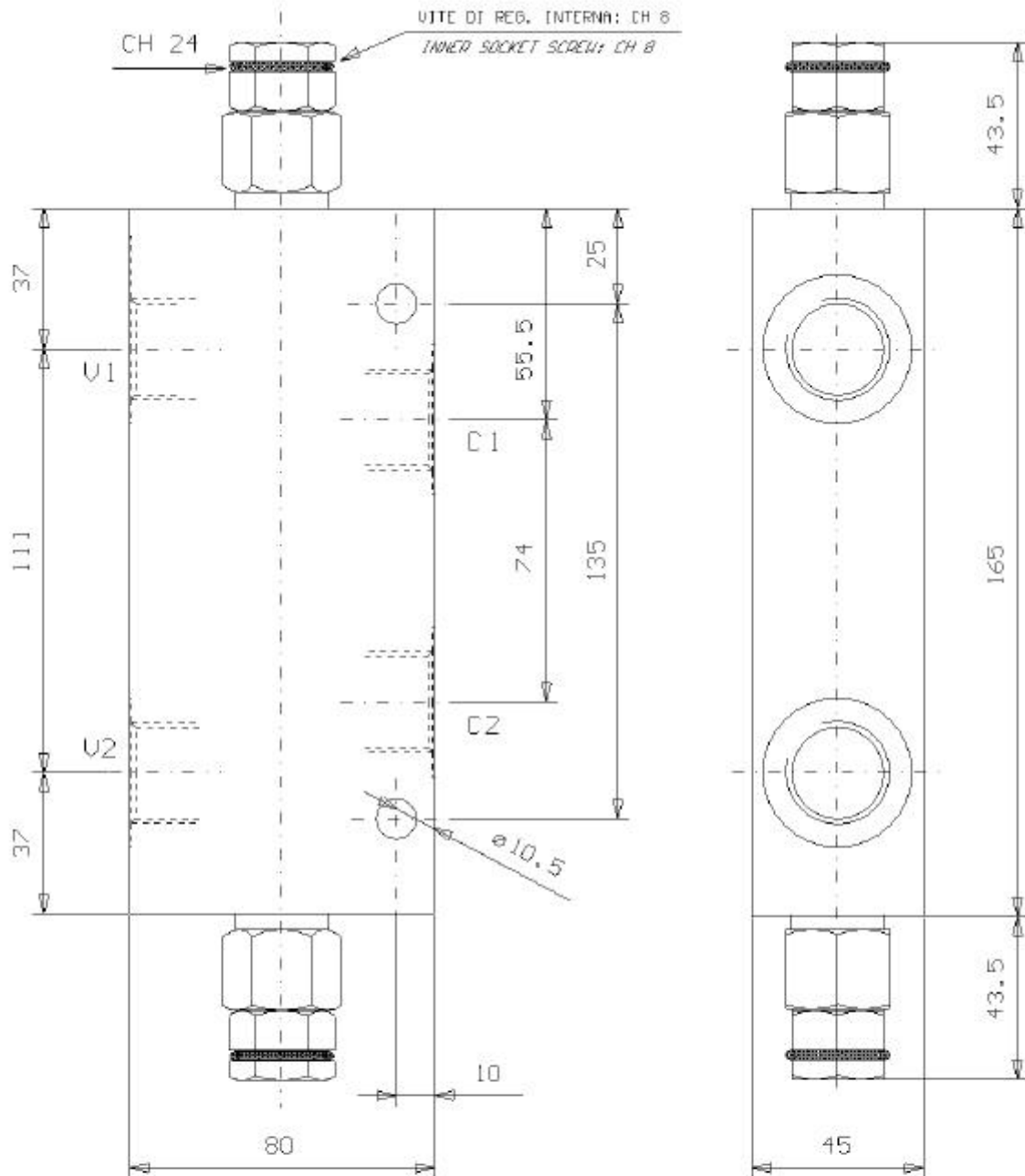
VALVOLA DI BILANCIAMENTO, DOPPIO EFFETTO,  
IN LINEA SERIE "NV-CCP"

DUAL OVERCENTRE VALVE, IN LINE MOUNTING, "NV-CCP" SERIES

Tipo/Type: VBDE/NV/OP 340/CCP

5

38.55

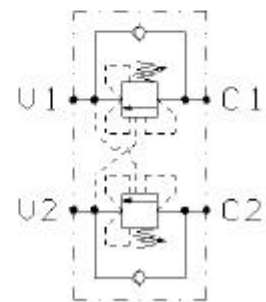


Portata max. ( l/min )
100

Press. max. ( Bar )
350

ATTACCHI / PORTS	
U1 - U2	G 3/4
C1 - C2	

Rapp. Pilot.
7:1





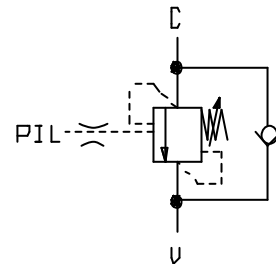
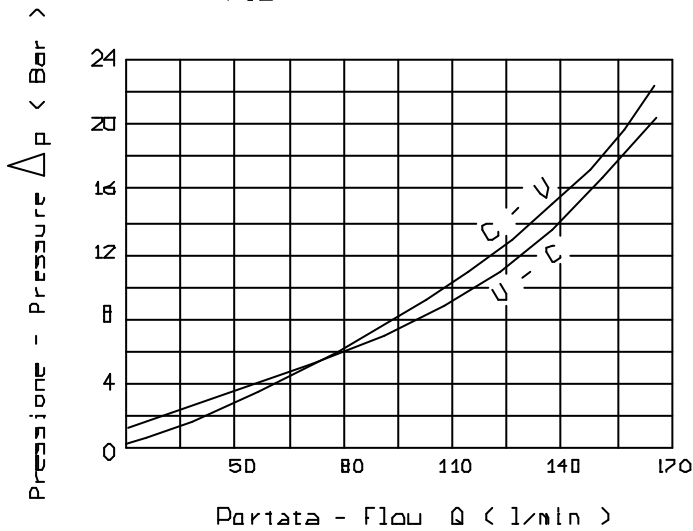
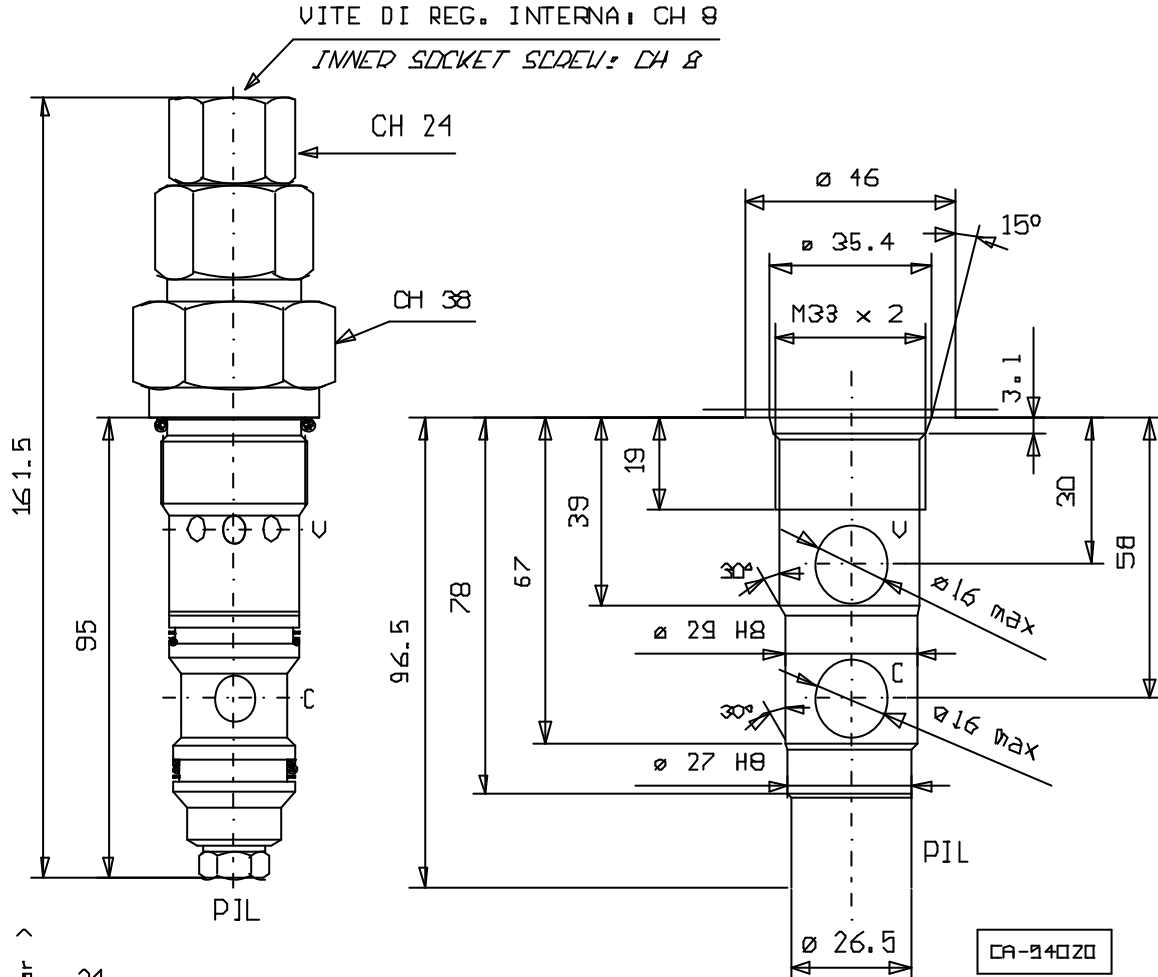
VALVOLA DI BILANCIAMENTO A CARTUCCIA  
SERIE "TE"

PILOT ASSISTED, CARTRIDGE TYPE, SERIES "TE" OVERCENTRE

Tipo/Type: VBSE/TE/C 150

5

39.00



Press. max. ( Bar )
350

Coppia di serraggio Installation torque
200 - 225 (Nm)

Rapp. Pilot.
4:1

Portata max. ( l/min )
150



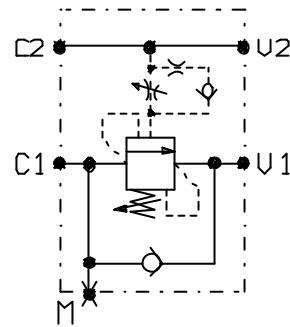
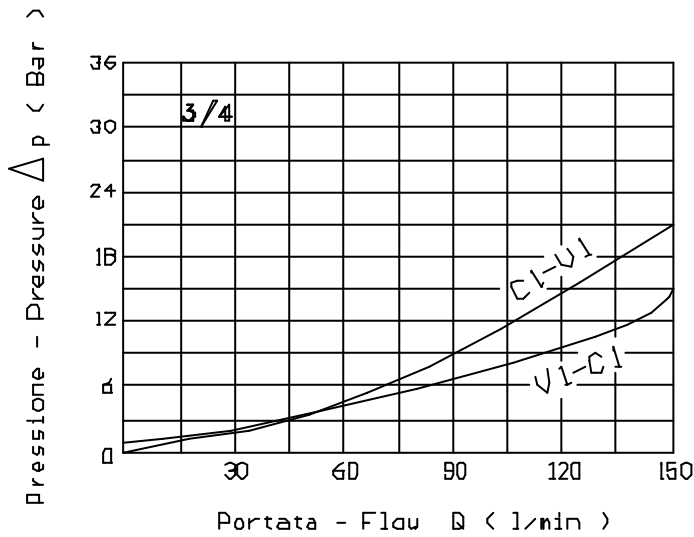
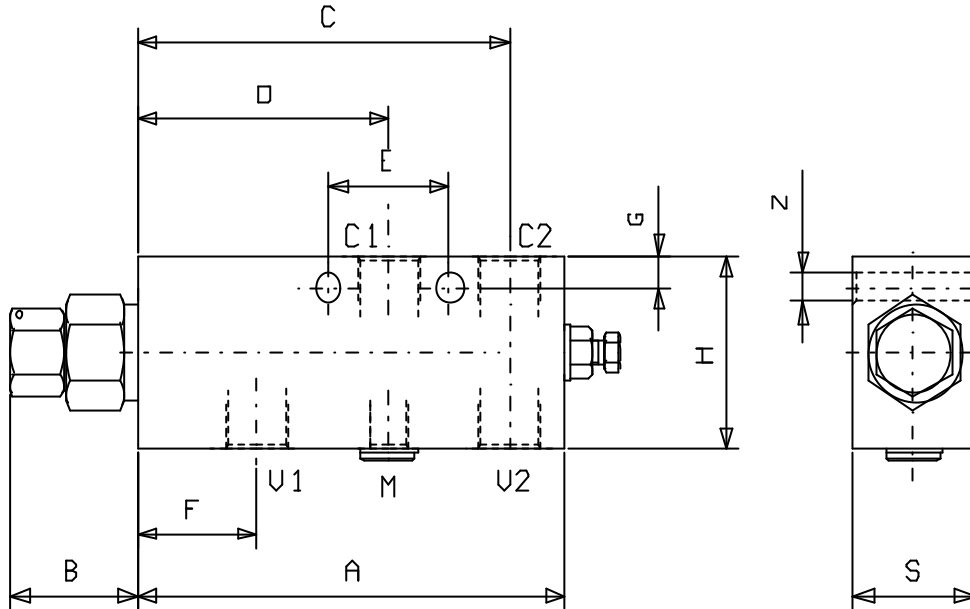
VALVOLA DI BILANCIAMENTO, SEMPLICE EFFETTO,  
SERIE "TE", PILOTAGGIO INTERNO

SINGLE OVERCENTRE VALVES, INTERNAL PILOT, LINE MOUNTING  
"TE" SERIES

Tipo/Type: A-VBSE/TE/PI ...

5

39.50



Portata max. ( l/min )
150

Collettore in acciaio  
Steel body

Rapp. Pilot.
4:1

Press. max. ( Bar )
380

CODICE	V1-C1 U2-C2	M	A	B	C	D	E	F	G	H		S	Z
A-VBSE/TE/PI 120	G 1/2	G1/4	141	43	122.5	82.5	40	39	10	60		40	8.5
A-VBSE/TE/DI 340	G 3/4	G1/4	147	43	126	83	40	40	60	80		40	8.5



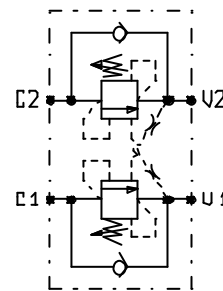
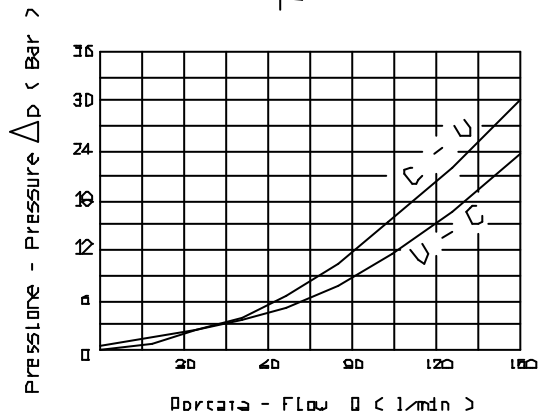
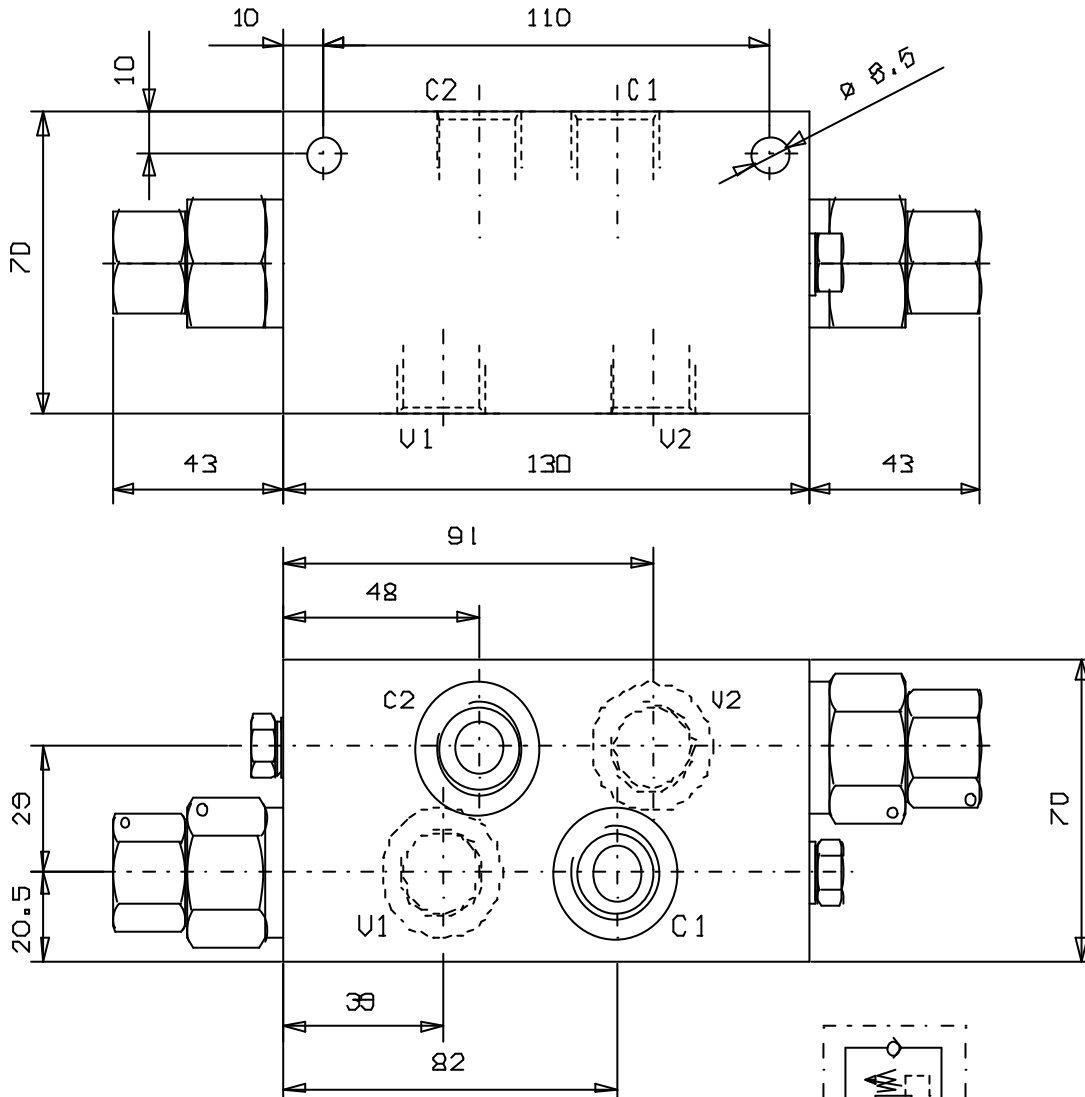
VALVOLA DI BILANCIAMENTO, DOPPIO EFFETTO,  
SERIE "TE"

DUAL PILOT ASSISTED OVERCENTRE VALVE, "TE" SERIES

Tipo/Type: VBDE/TE/PI 120

5

40.00



ATTACCHI	
U1 - U2	G 1/2
C1 - C2	

Rapp. Pilot.
4:1

Press. max. ( Bar )
380

Portata max. ( l/min )
150



VALVOLA DI BILANCIAMENTO IN LINEA  
DOPPIO EFFETTO, SERIE "TE"

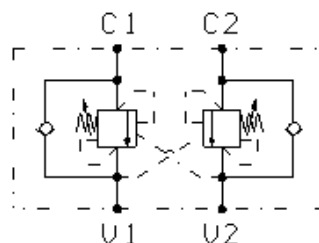
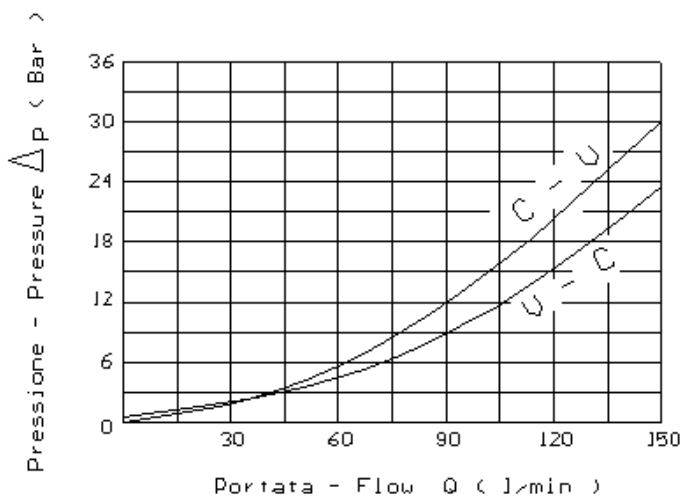
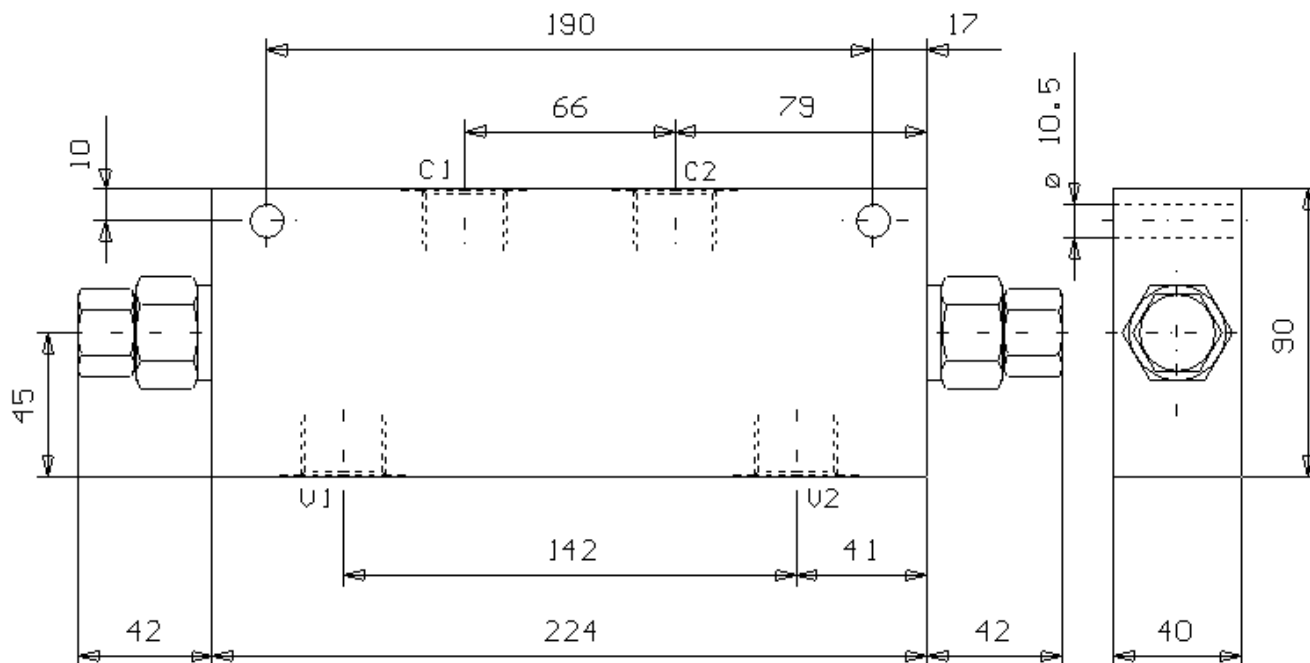
DUAL OVERCENTRE VALVE, LINE MOUNTING, "TE" SERIES

Tipo/Type:

VBDE/TE/L 340

5

40.05



A RICHIESTA / ON REQUEST

Collettore in acciaio  
Steel body

Rapp. Pilot.

STANDARD 4:1

A richiesta  
On request 8:1

ATTACCHI / PORTS	
U1 - U2	G 3/4
C1 - C2	

Press. max. ( Bar )
350

Portata max. ( l/min )
150





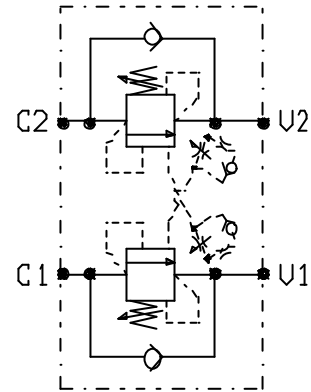
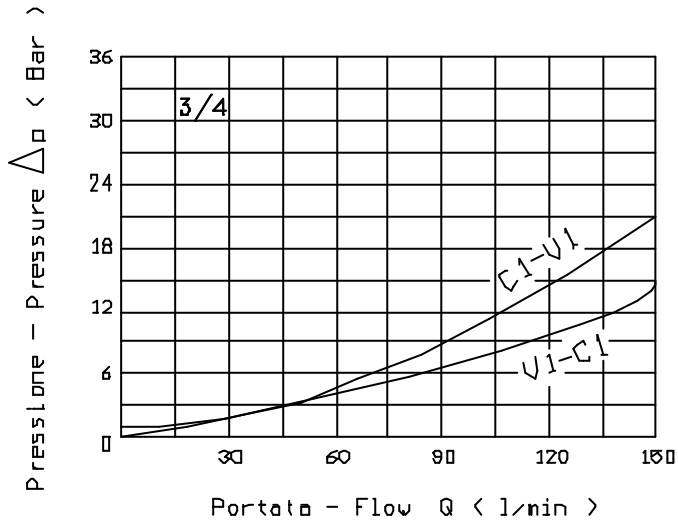
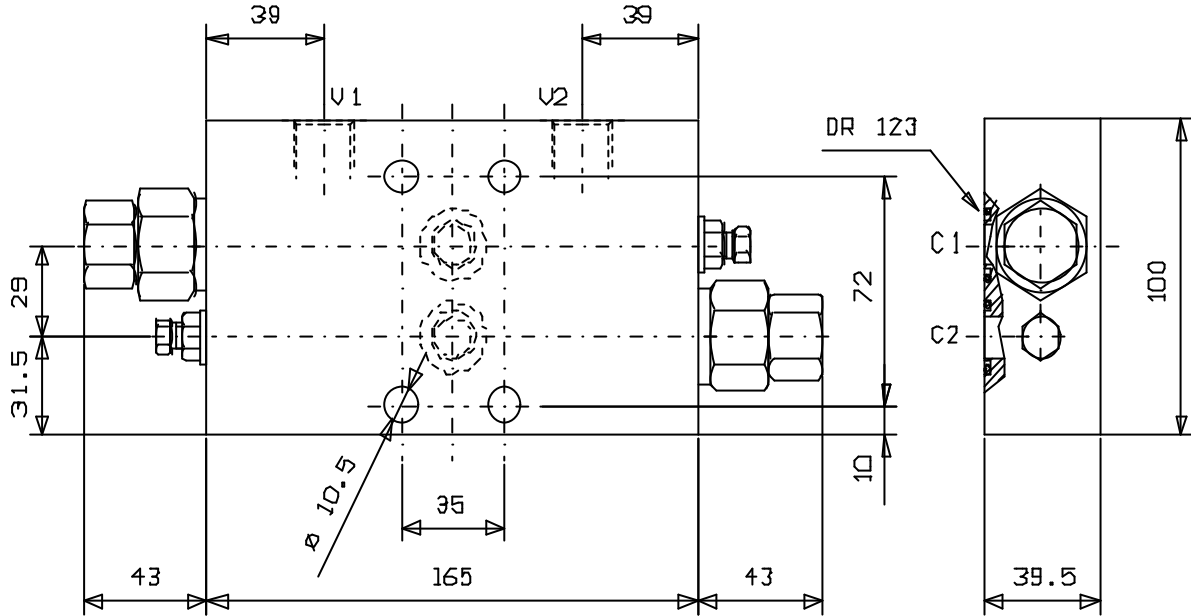
VALVOLA DI BILANCIAMENTO, DOPPIO EFFETTO,  
SERIE "TE", FLANGIABILE

DUAL PILOT ASSISTED OVERCENTRE VALVE, "TE" SERIES, FLANGEABLE

Tipo/Type: VBDE/TE/FL ....

5

40.10



ATTACCHI		
CODICE	U1-U2	C1-C2
VBDE/TE/FL 120	G 1/2	ø 13
VBDE/TE/FL 340	G 3/4	ø 13

Rapp. Pilot.
4:1

Press. max. ( Bar )
350

Portata max. ( l/min )
150



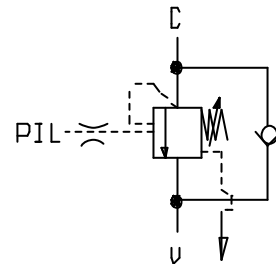
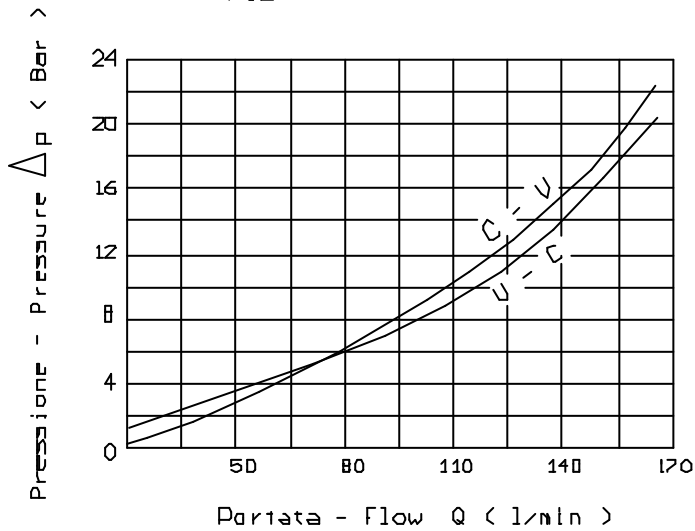
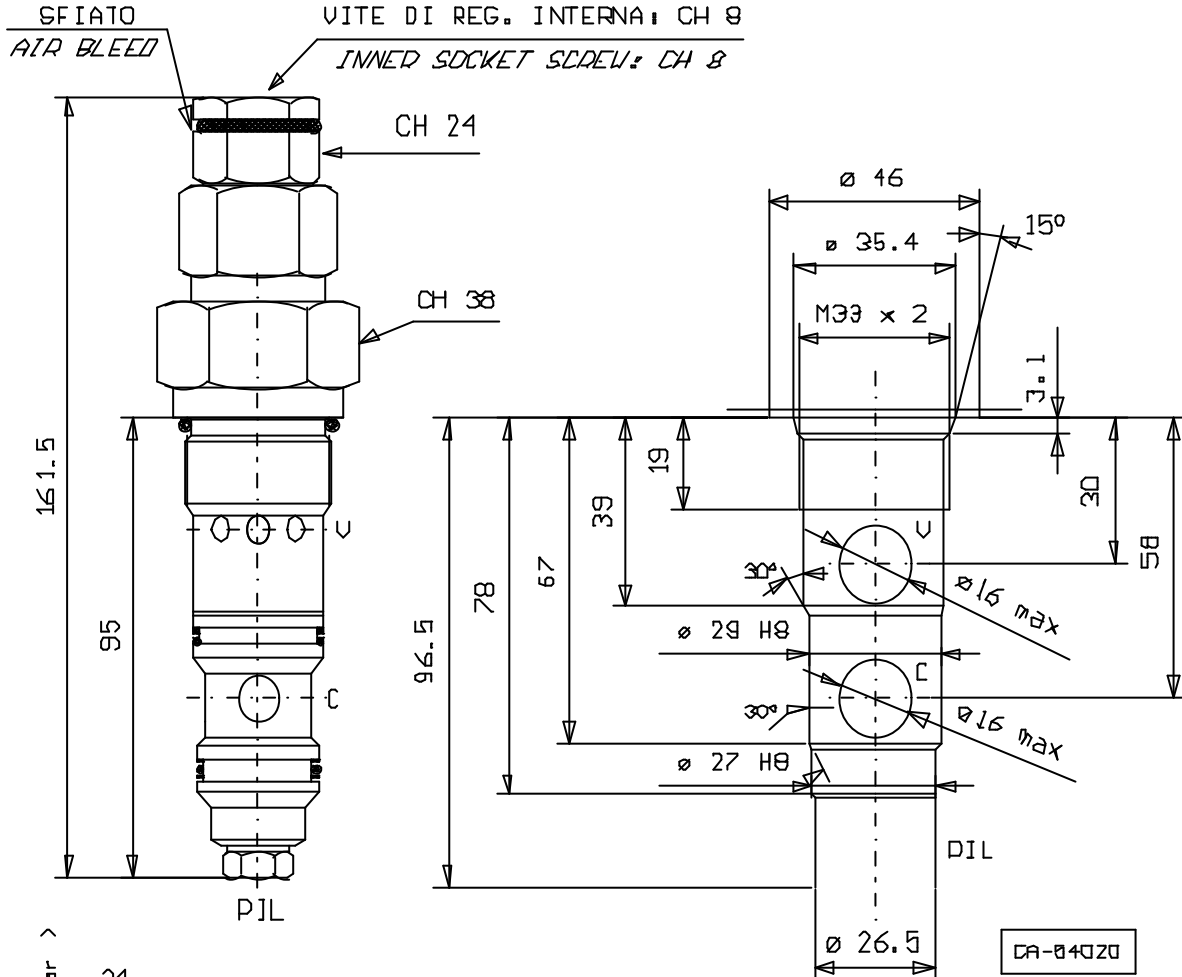
VALVOLA DI BILANCIAMENTO A CARTUCCIA  
SERIE "TE", VERSIONE "CCP"

PILOT ASSISTED, CARTRIDGE TYPE, SERIES "TE" OVERCENTRE, "CCP" VERSION

Tipo/Type: VBSE/TE/C 150/CCP

5

41.00



Press. max. ( Bar )
350

Portata max. ( l/min )
150

Coppia di serraggio Installation torque
200 - 225 (Nm)

Rapport. Pilot.	
STANDARD	4:1
A richiesta On request	8:1



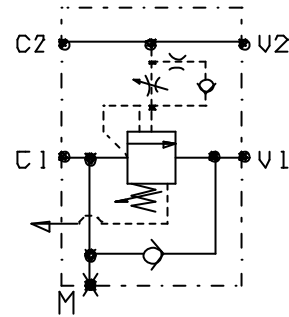
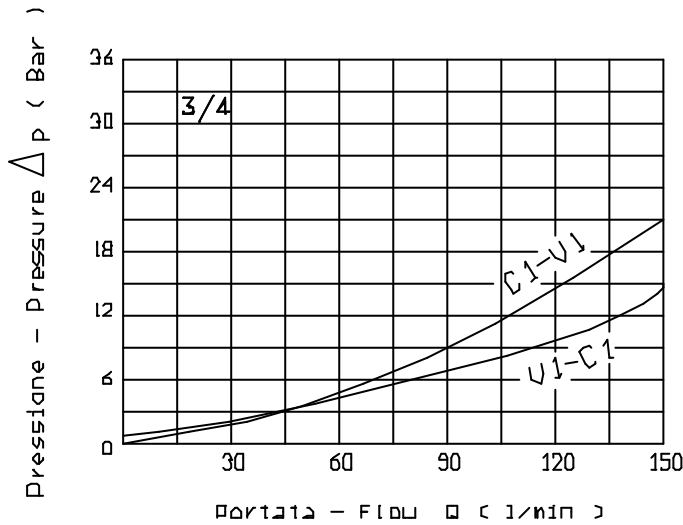
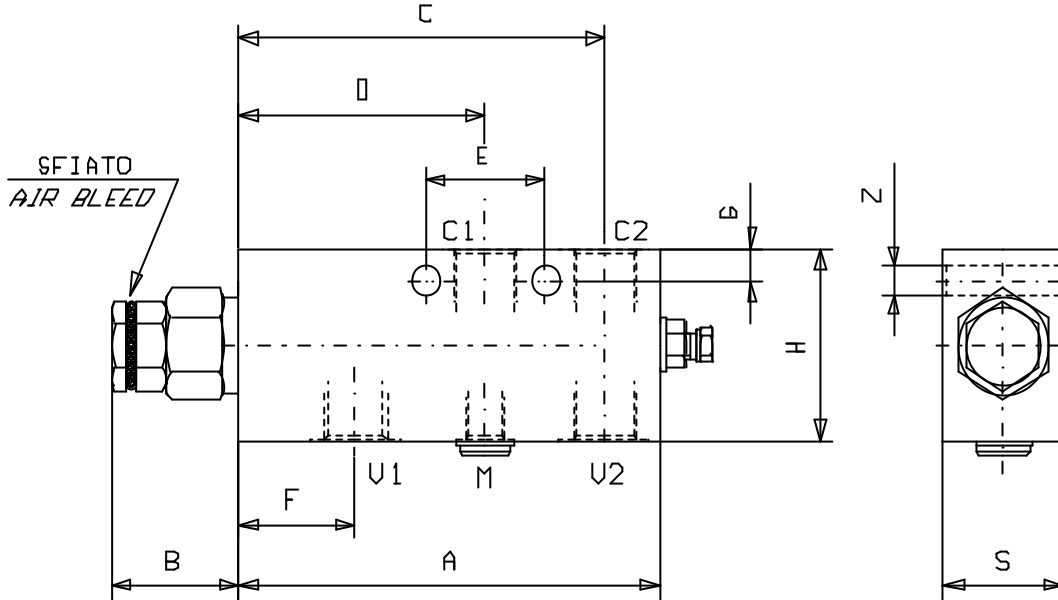
VALVOLA DI BILANCIAMENTO, SEMPLICE EFFETTO,  
SERIE "TE", VERSIONE "CCP", PILOTAGGIO INTERNO

SINGLE OVERCENTRE VALVES, INTERNAL PILOT, LINE MOUNTING  
"TE" SERIES, "CCP" VERSION

Tipo/Type: A-VBSE/TE/PI .../CCP

5

41.50



Portata max.  
( l/min )  
150

Collettore in acciaio  
Steel body

Rap. Pilot.	
STANDARD	4:1
A richiesta On request	8:1

Press. max.  
( Bar )  
350

CODICE	U1-C1 U2-C2	M	A	B	C	D	E	F	G	H	S	Z
A-VBSE/TE/PI 120/CCP	G 1/2	G 1/4	141	43	122.5	82.5	40	38	10	60	40	8.5
A-VBSE/TE/PI 340/CCP	G 3/4	G 1/4	147	43	126	83	40	40	60	60	40	8.5



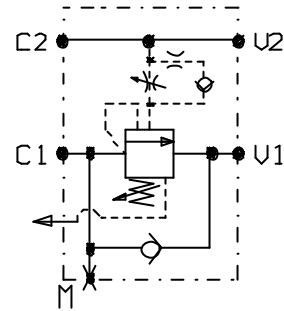
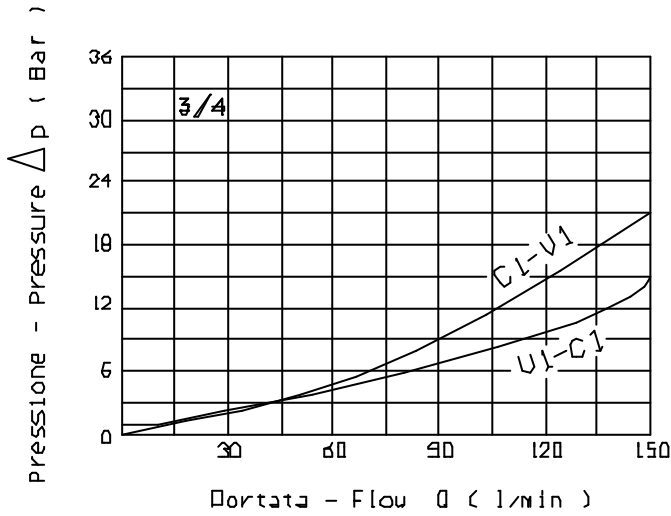
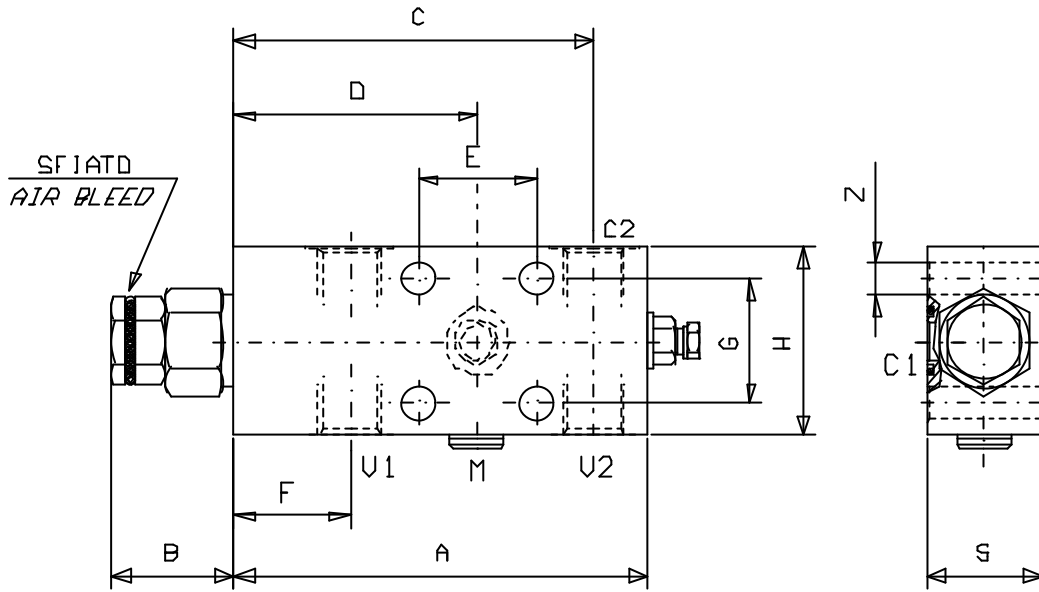
VALVOLA DI BILANCIAMENTO, SEMPLICE EFFETTO,  
SERIE "TE", VERSIONE "CCP", PILOT. INT., FLANGIABILE

SINGLE OVERCENTRE VALVES, INTERNAL PILOT, FLANGEABLE  
"TE" SERIES, "CCP" VERSION

Tipo/Type: A-VBSE/TE/FL/PI .../CCP

5

41.51



Portata max. ( l/min )
150

Collettore in acciaio  
Steel body

Rapp. pilot.	
STANDARD	4:1
A richiesta On request	8:1

Press. max. ( Bar )
350

CODICE	U1 U2-C2	C1	M	A	B	C	D	E	F	G	H	S	Z
A-VBSE/TE/FL/PI 120/CCP	G 1/2	12	G 1/4	141	43	122.6	82.6	40	38	40	60	39.5	10.5
A-VBSE/TE/FL/PI 340/CCP	G 3/4	12	G 1/4	147	43	126	83	40	40	40	80	39.5	10.5



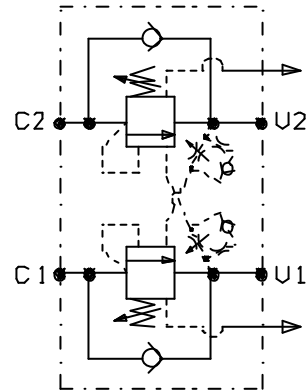
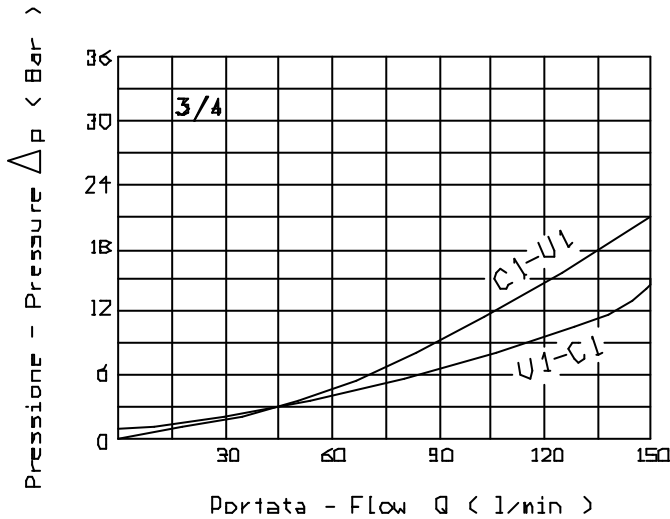
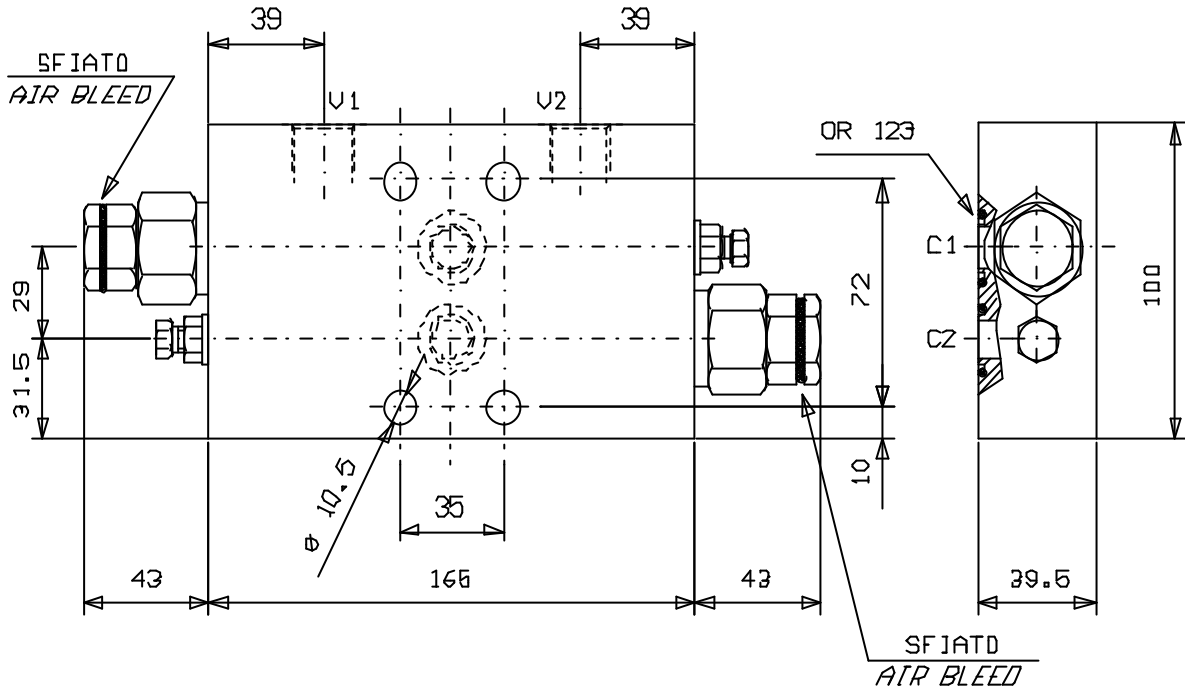
VALVOLA DI BILANCIAMENTO, DOPPIO EFFETTO,  
SERIE "TE", VERSIONE "CCP", FLANGIABILE

DUAL PILOT ASSISTED OVERCENTRE VALVE, "TE" SERIES, "CCP" VERSION, FLANGEABLE

Tipo/Type: VBDE/TE/FL .../CCP

5

41.70



ATTACCHI		
CODICE	V1-V2	C1-C2
VBDE/TE/FL 120/CCP	G 1/2	ø 13
VBDE/TE/FL 340/CCP	G 3/4	ø 13

Radd. Pilot.	
STANDARD	4:1
A richiesta <i>On request</i>	8:1

Press. max. ( Bar )
350

Portata max. ( l/min )
150



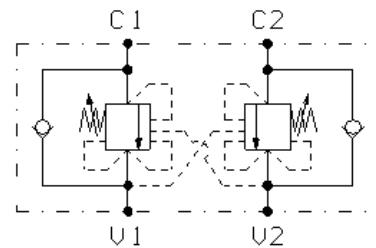
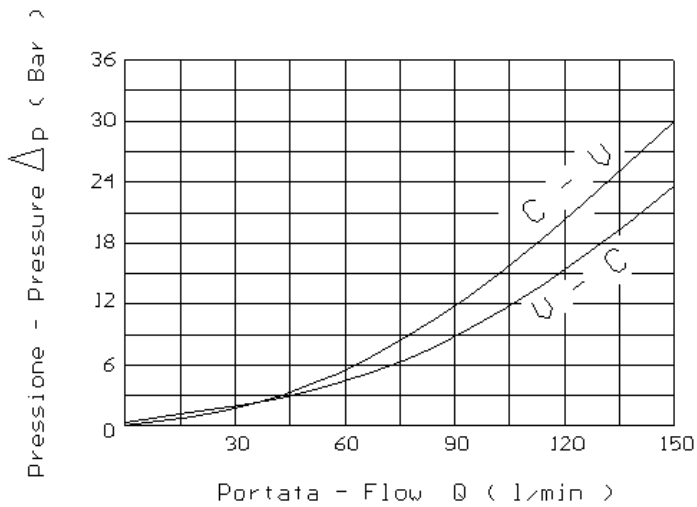
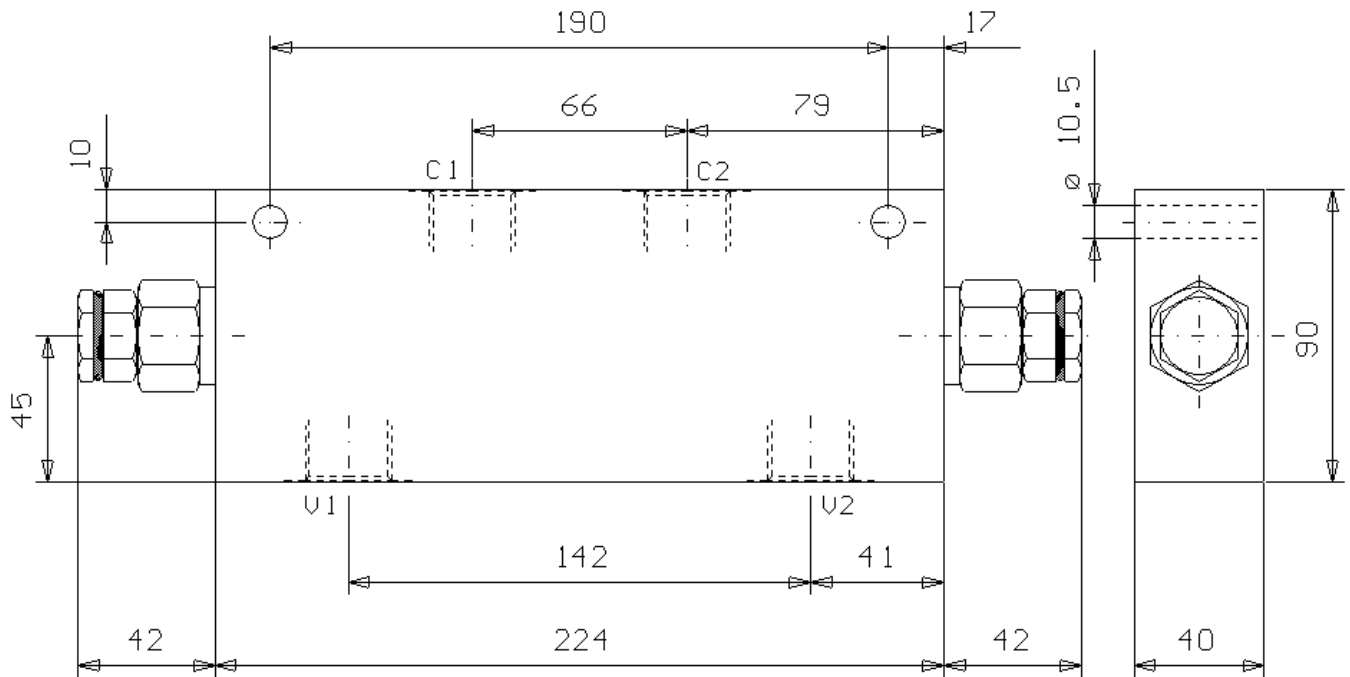
VALVOLA DI BILANCIAMENTO IN LINEA  
DOPPIO EFFETTO, SERIE "TE-CCP"

DUAL OVERCENTRE VALVE, LINE MOUNTING, "TE-CCP" SERIES

Tipo/Type: VBDE/TE/L 340/CCP

5

60.00



A RICHIESTA / ON REQUEST

Collettore in acciaio  
Steel body

Rapp. Pilot.

STANDARD 4:1

A richiesta  
On request 8:1

ATTACCHI/PORTS	
U1 - U2	G 3/4
C1 - C2	

Press. max. ( Bar )
350

Portata max. ( l/min )
150

---

---

SEZIONE 6

SECTION 6



VALVOLE PER APPLICAZIONI SPECIALI  
SPECIAL APPLICATION VALVES



A RICHIESTA SI PROGETTANO E REALIZZANO VALVOLE E GRUPPI INTEGRATI  
IN BASE ALLE SPECIFICHE ESIGENZE DEL CLIENTE.

*ON REQUEST WE DESIGN AND BUILD VALVES AND INTEGRATED COMPONENTS  
TO MEET PARTICULAR CUSTOMER REQUIREMENTS.*

---

---



BLOCCO CURSORE SEMPLICE EFFETTO PER DISTRIBUTORI

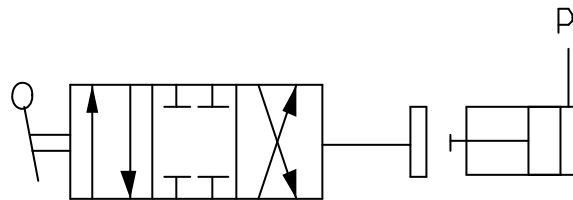
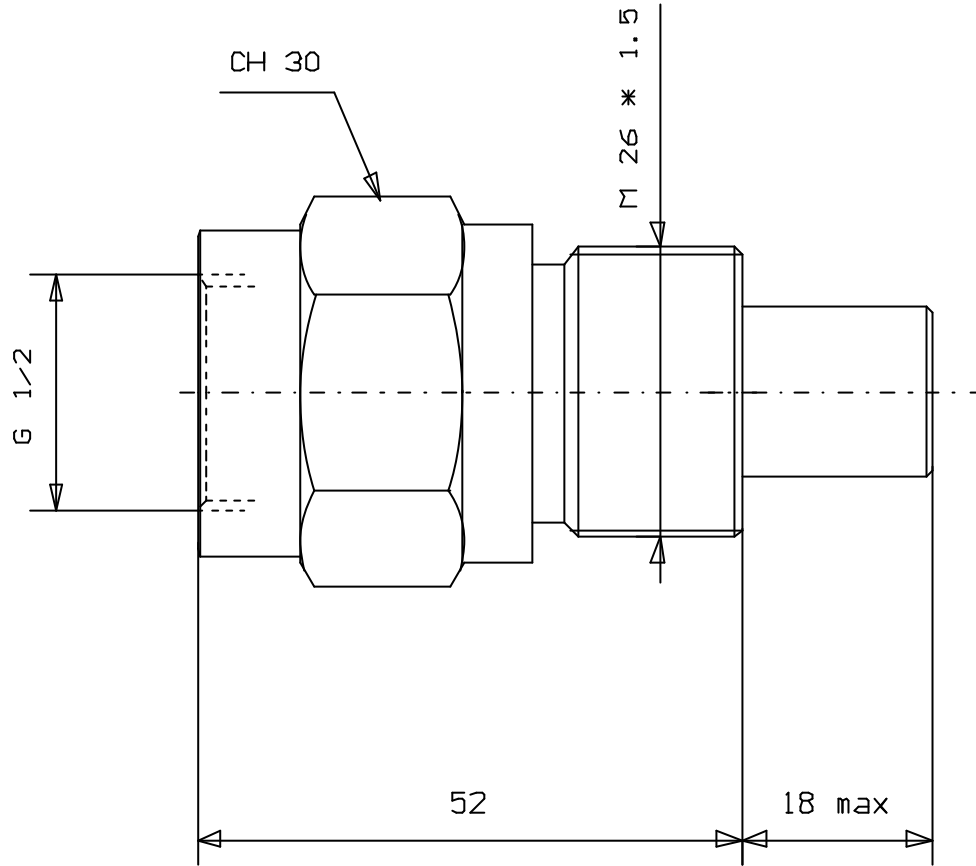
SLIDER BLOCK, SINGLE ACTING, FOR DISTRIBUTORS

Tipo/Type:

CBA 120

6

01.00



Press. max. ( Bar )
260





**BLOCCO CURSORE DOPPIO EFFETTO PER DISTRIBUTORI  
WALVOIL SD 5 E SD 6**

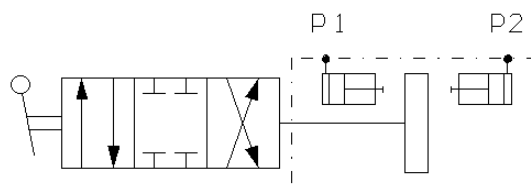
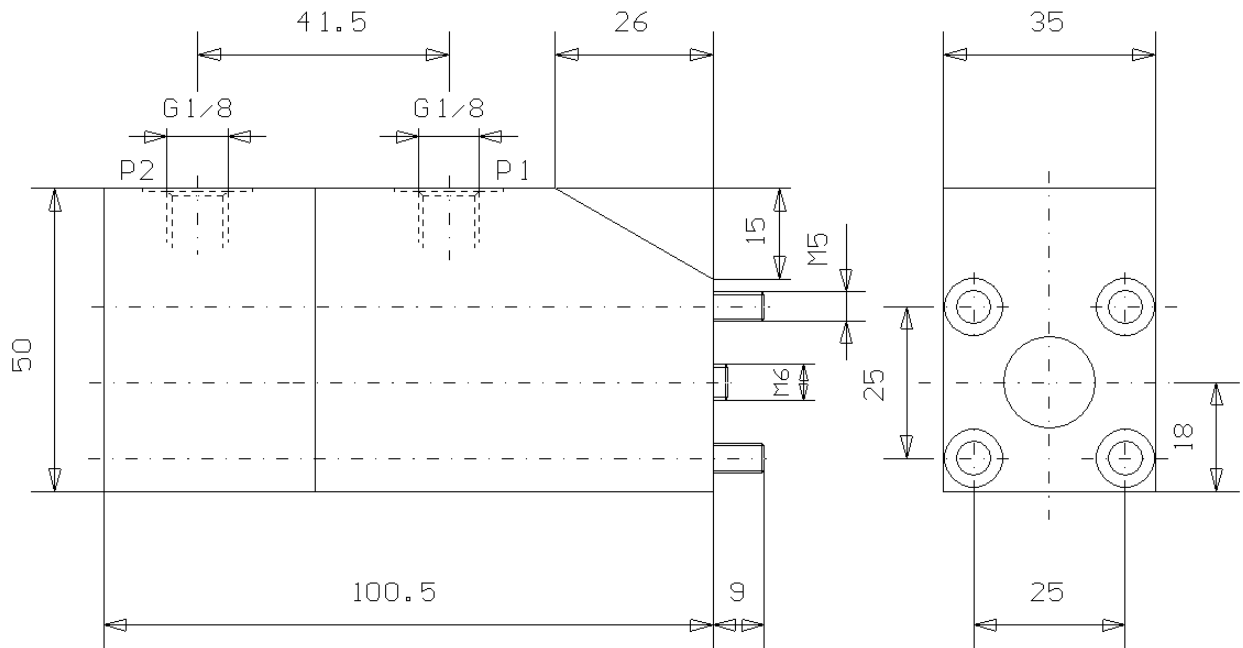
SLIDER BLOCK, DOUBLE ACTING, FOR WALVOIL'S DISTRIBUTOR SD 5 AND SD 6

Tipo/Type:

**BLC/DE/WL SD 5-6**

**6**

**02.01**



Press. max. ( Bar )
290



**BLOCCO CURSORE DOPPIO EFFETTO  
PER DISTRIBUTORI HYDROCONTROL HC-D4**

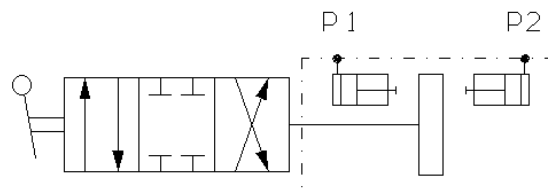
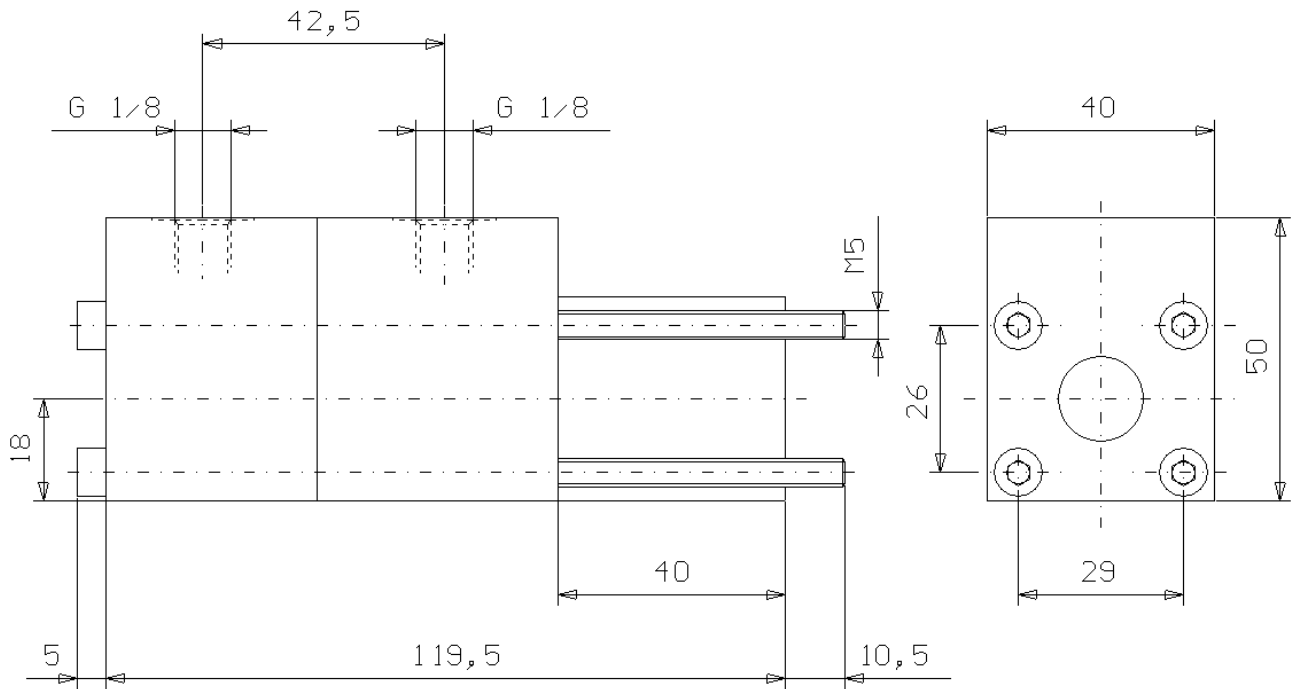
SLIDER BLOCK, DOUBLE ACTING, FOR HYDROCONTROL'S DISTRIBUTOR HC-D4

Tipo/Type:

**BLC/DE/HC-D4**

**6**

**02.20**



Press. max. ( Bar )
290



**BLOCCO CURSORE DOPPIO EFFETTO  
PER DISTRIBUTORI SALAMI VD6A**

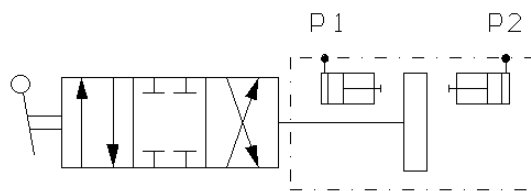
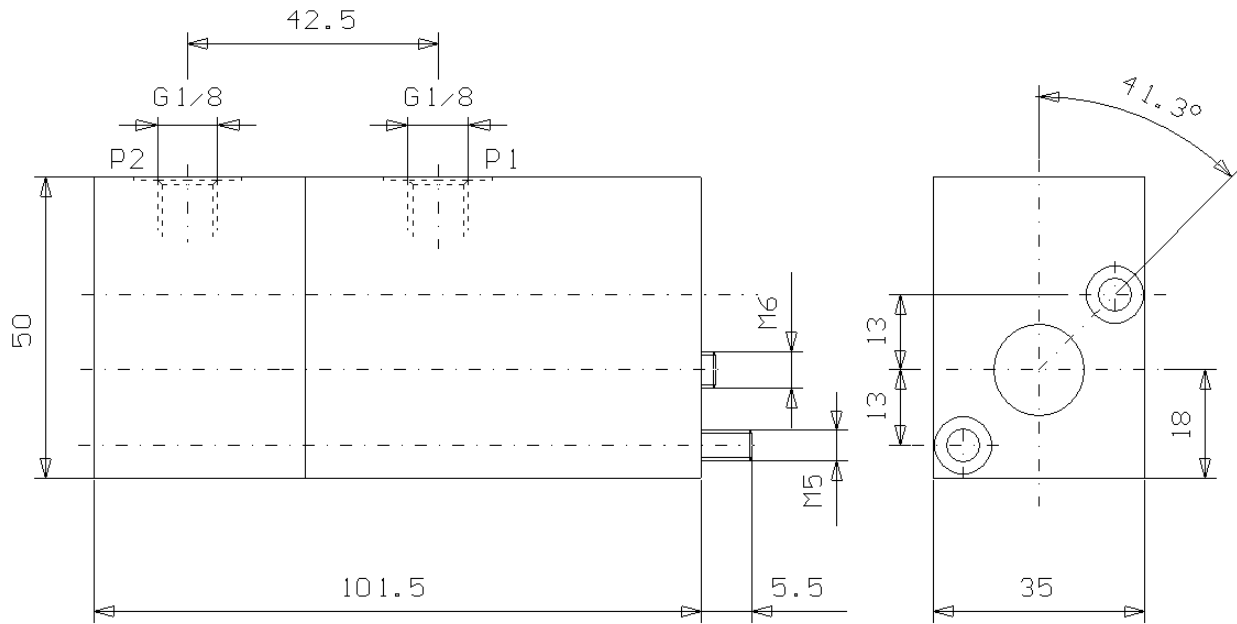
SLIDER BLOCK, DOUBLE ACTING, FOR SALAMI'S DISTRIBUTOR VD6A

Tipo/Type:

**BLC/DE/VD6A**

6

02.30



Press. max. ( Bar )
290



UNITA' RACCOLTA SEGNALI "LOAD SENSING"  
 CON VALVOLE DI BLOCCO INTEGRATE

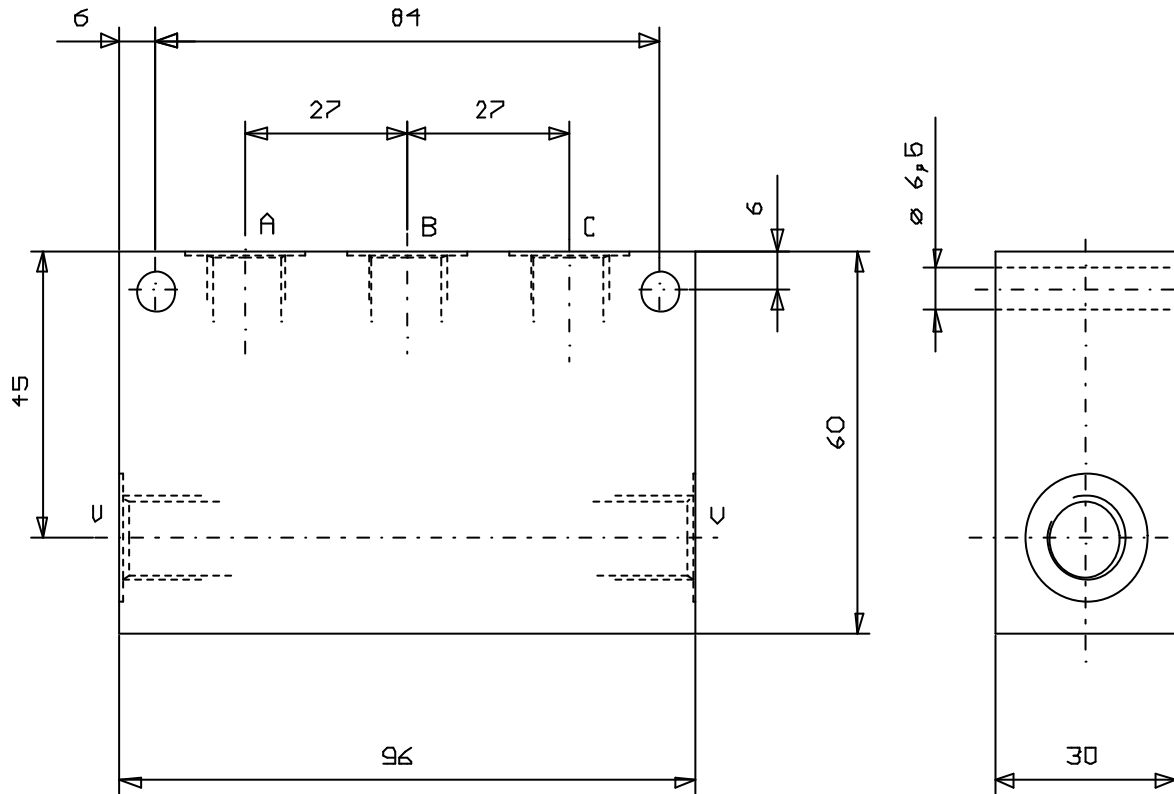
CHECK VALVE ASSEMBLY FOR "LOAD SENSING" LINES

Tipo/Type:

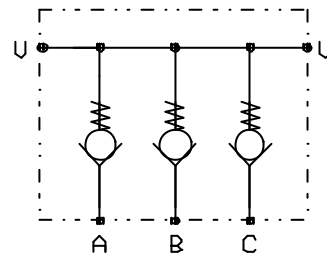
VRLS/3RT 14

6

02.50



ATTACCHI / PORTS	
U	G 1/4
A - B - C	



Press. max. ( Bar )
350

Portata max. ( l/min )
20



VALVOLA DI MESSA A SCARICO NORMALMENTE CHIUSA  
SEMPLICE EFFETTO COMANDO MECCANICO

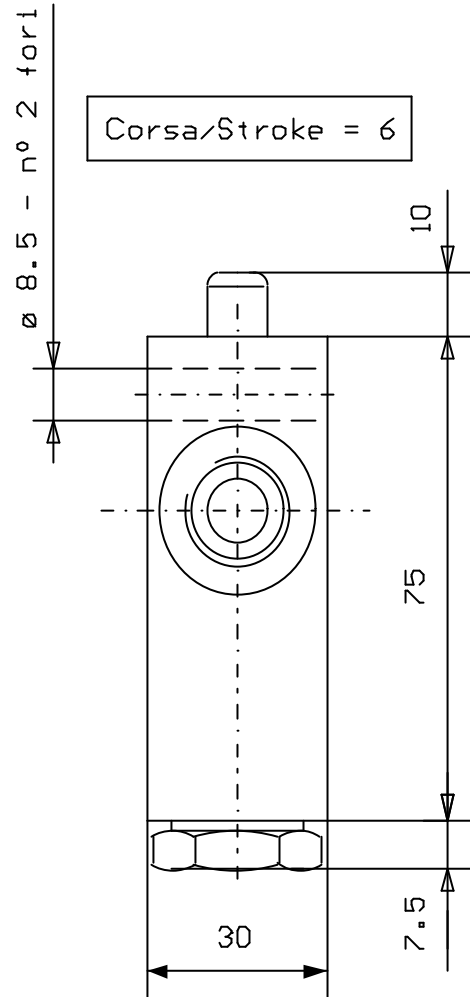
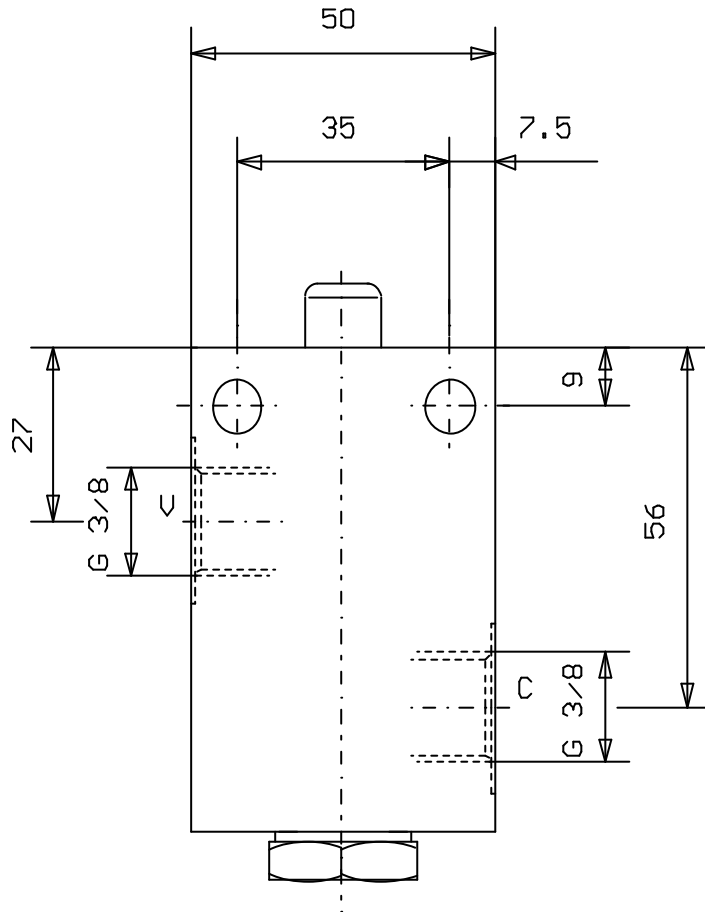
2 - WAY VALVES, NORMALLY CLOSED, SIMPLE ACTING, MECHANICAL DRIVE

Tipo/Type:

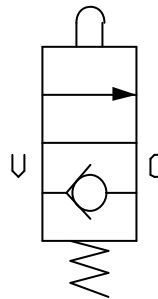
VMS/NC 38

6

03.00



Press. max. ( Bar )
250





VALVOLA DI MESSA A SCARICO  
NORMALMENTE CHIUSA, CON CAMMA

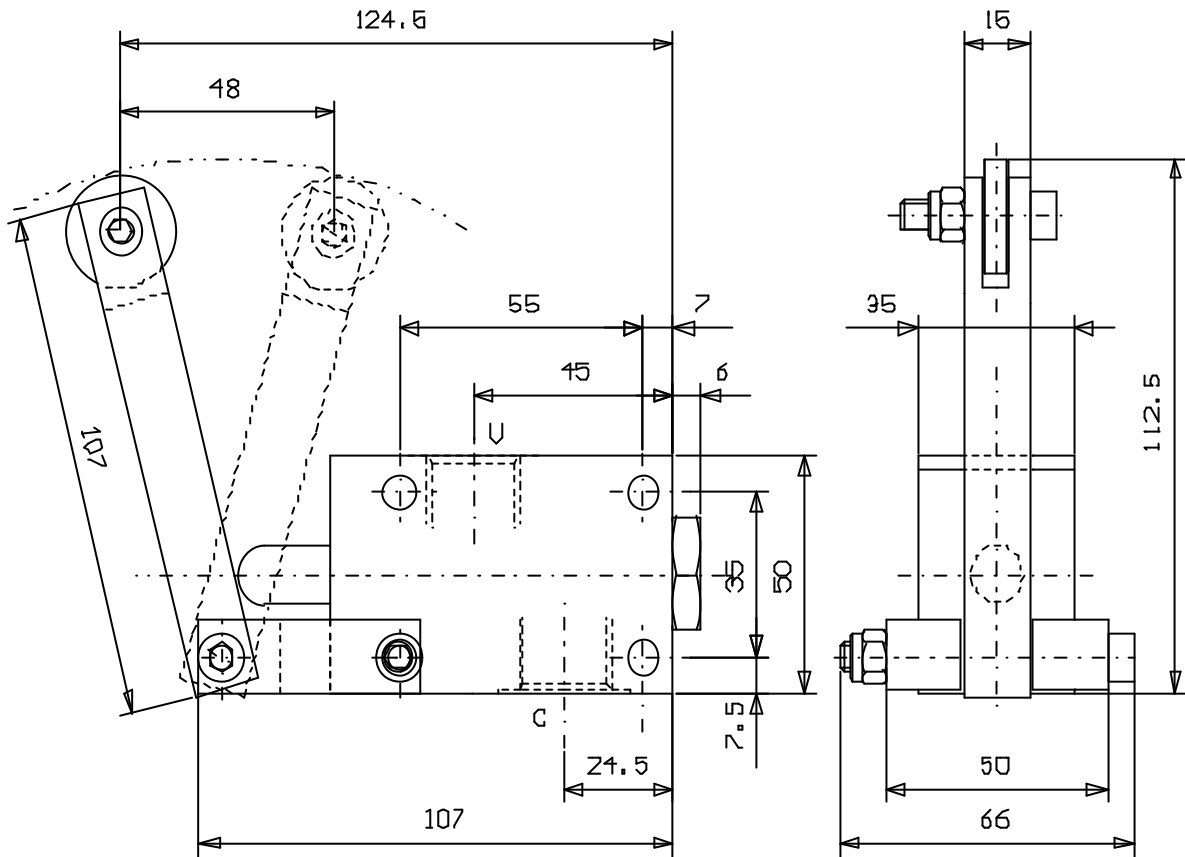
2 - WAY VALVES, NORMALLY CLOSED, SIMPLE ACTING, MECHANICAL DRIVE

Tipo/Type:

VMS/NC/CM 120

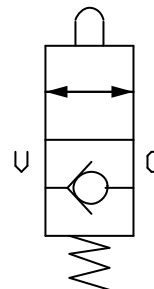
6

03.10



Press. max. ( Bar )
400

Portata max. ( l/min )
80



Collettori in acciaio  
Steel body



VALVOLA DI MESSA A SCARICO NORMALMENTE CHIUSA  
DOPPIO EFFETTO COMANDO MECCANICO

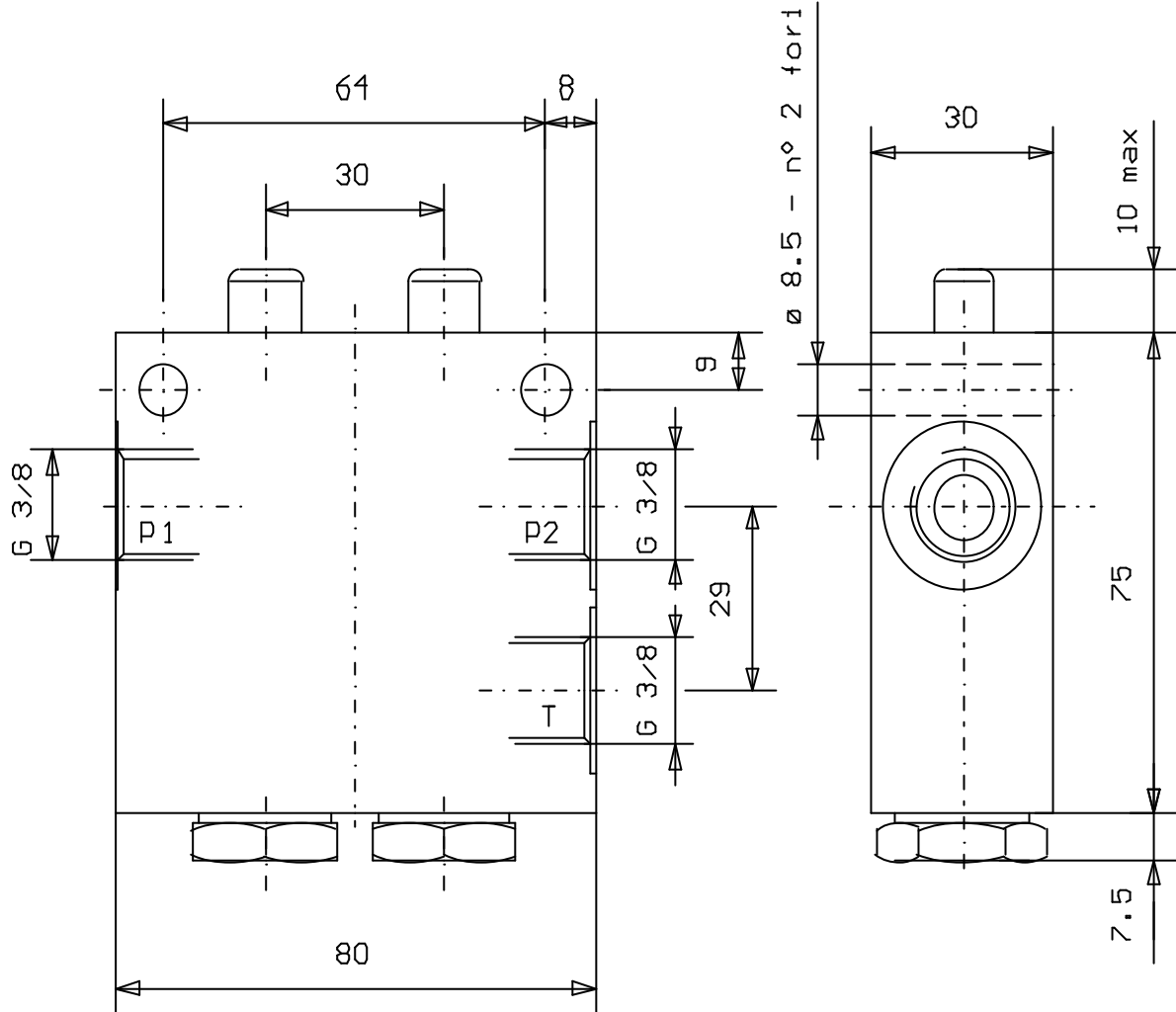
2 - WAY VALVES, NORMALLY CLOSED, DOUBLE ACTING, MECHANICAL DRIVE

Tipo/Type:

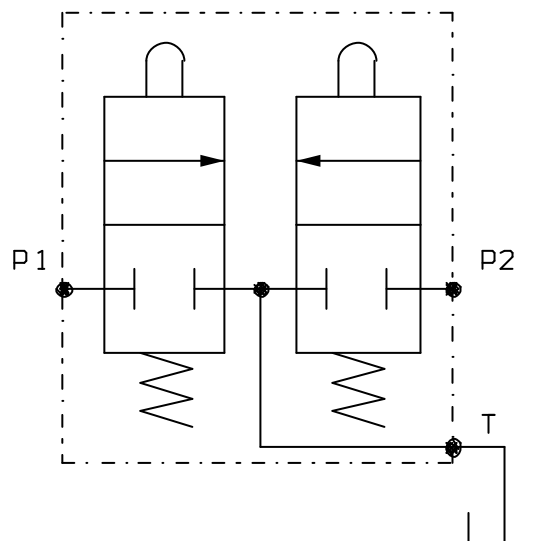
VMS/NC/DE 38

6

04.00



Press. max. ( Bar )
290





DEVIATORE DI FLUSSO

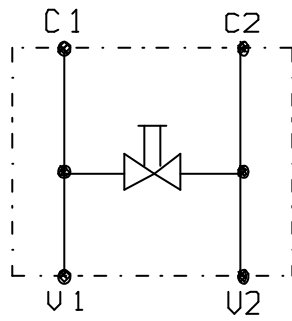
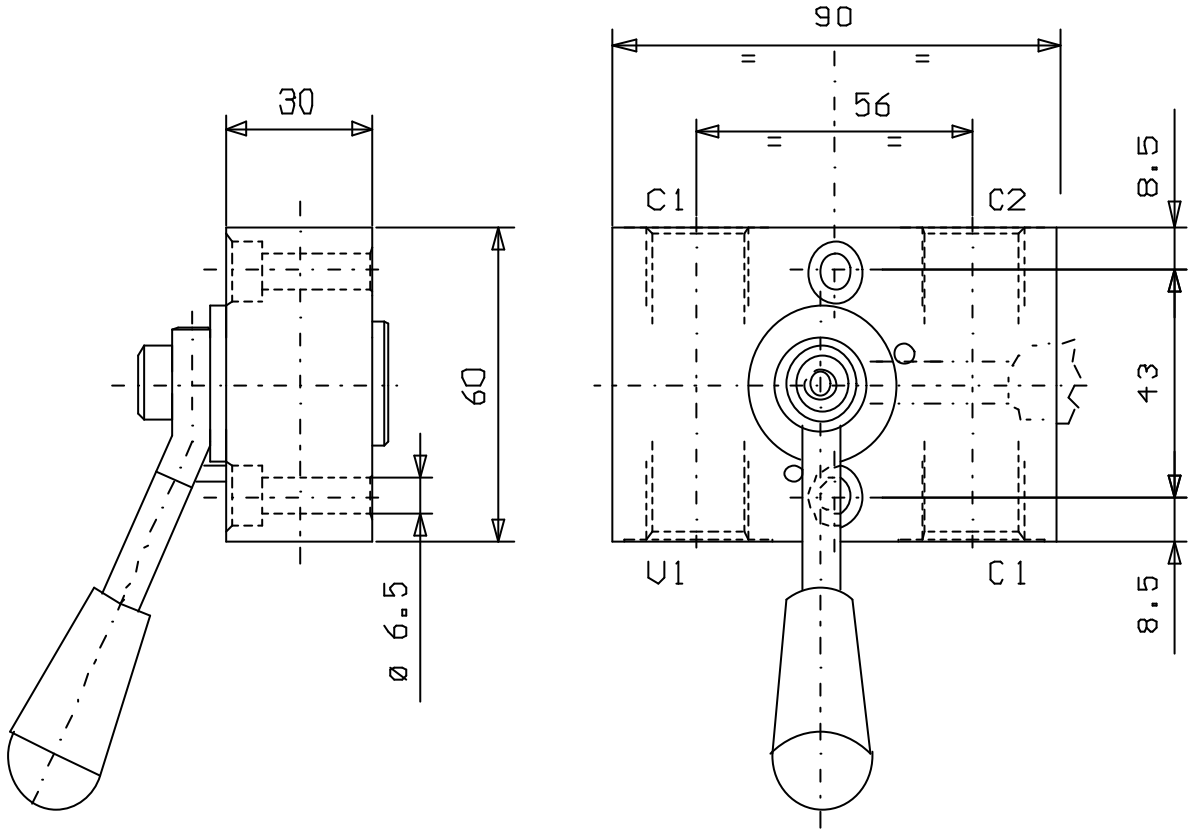
FLOW DIVERTER

Tipo/Type:

VDF 120

6

05.00



Portata max. ( l/min )
35

Press. max. ( Bar )
210





VALVOLA INTERCETTATRICE A 4 VIE  
AD AZIONAMENTO MANUALE, CON VALV. DI MAX PRESS.

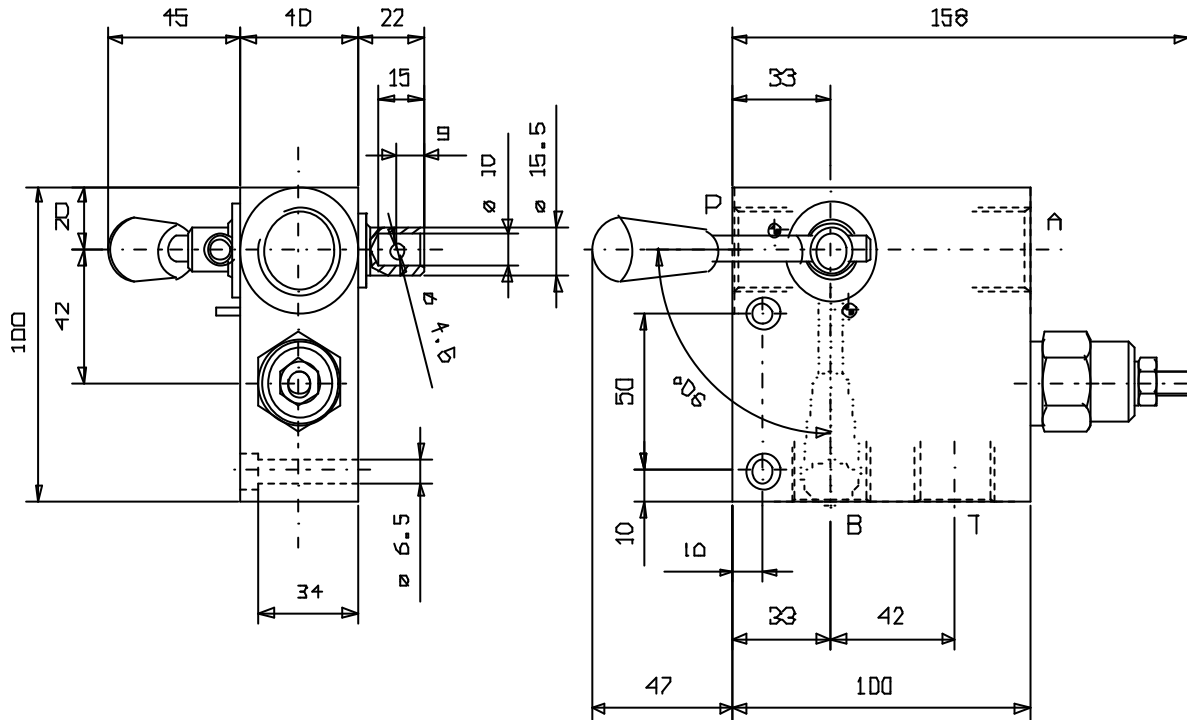
DIVERTER VALVES

Tipo/Type:

VI/4V/AM 340

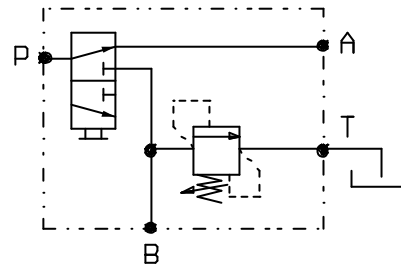
6

08.11



Press. max. ( Bar )
350

Portata max. ( l/min )
120



Collettore in acciaio  
Steel body

ATTACCHI	
P	G 3/4
A - B	
T	

MOLLE Campo taratura Adj.press.range (bar)	
50 - 210	
100 - 350	

---

---

SEZIONE 7

SECTION 7



VALVOLE PER MOTORI OLEODINAMICI  
MOTOR MOUNTED VALVES



GAMMA DI VALVOLE PROGETTATE PER LA FLANGIATURA DIRETTA SU MOTORI IDRAULICI.  
PER ALTRI TIPI DI MOTORI O DI MARCHI CONTATTARE IL NOSTRO UFFICIO TECNICO

*FAMILY OF VALVES DESIGNED FOR DIRECT FLANGE MOUNTING ONTO HYDRAULIC MOTORS.  
FOR OTHER MODELS OR TRADEMARKS PLEASE CONSULT OUR TECHNICAL OFFICE*

---

---



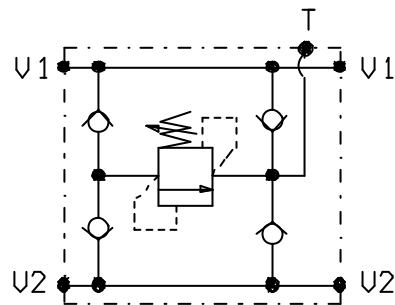
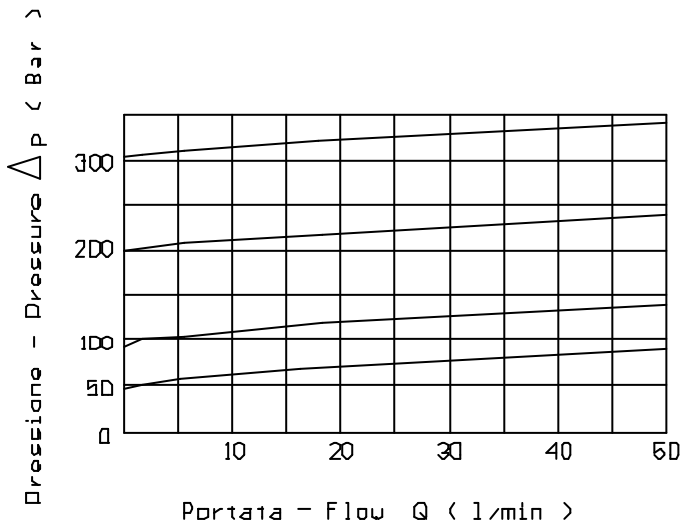
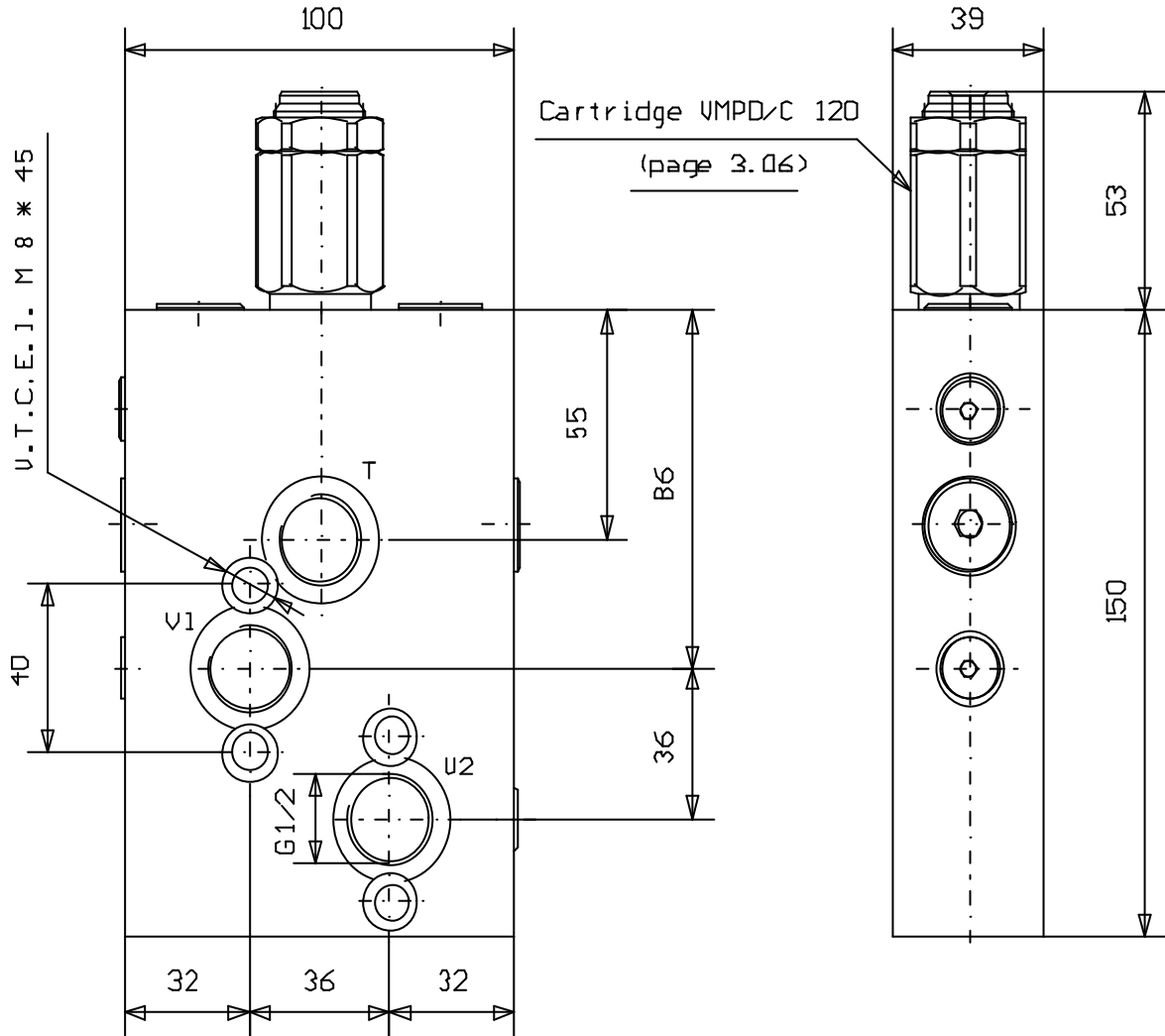
VALVOLA ANTIURTO REGOLAZIONE UNICA FLANGIABILE SU MOTORI DANFOSS SERIE OMP-OMPL-OMR

ANTI-SHOCK VALVES, SINGLE ADJUSTMENT, FACE MOUNTING, FOR DANFOSS MOTOR OMP-OMPL-OMR SERIES

Tipo/Type: VAA/RU/CD/12FL/OMP

7

01.00



Press. max. ( Bar )
350



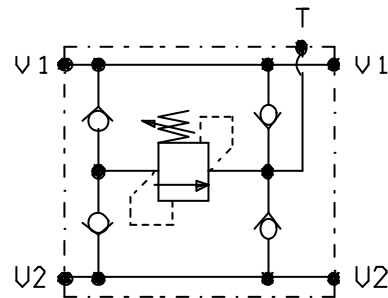
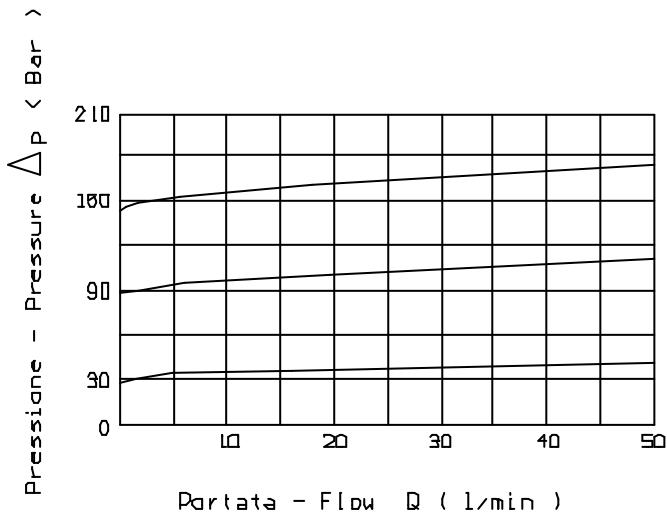
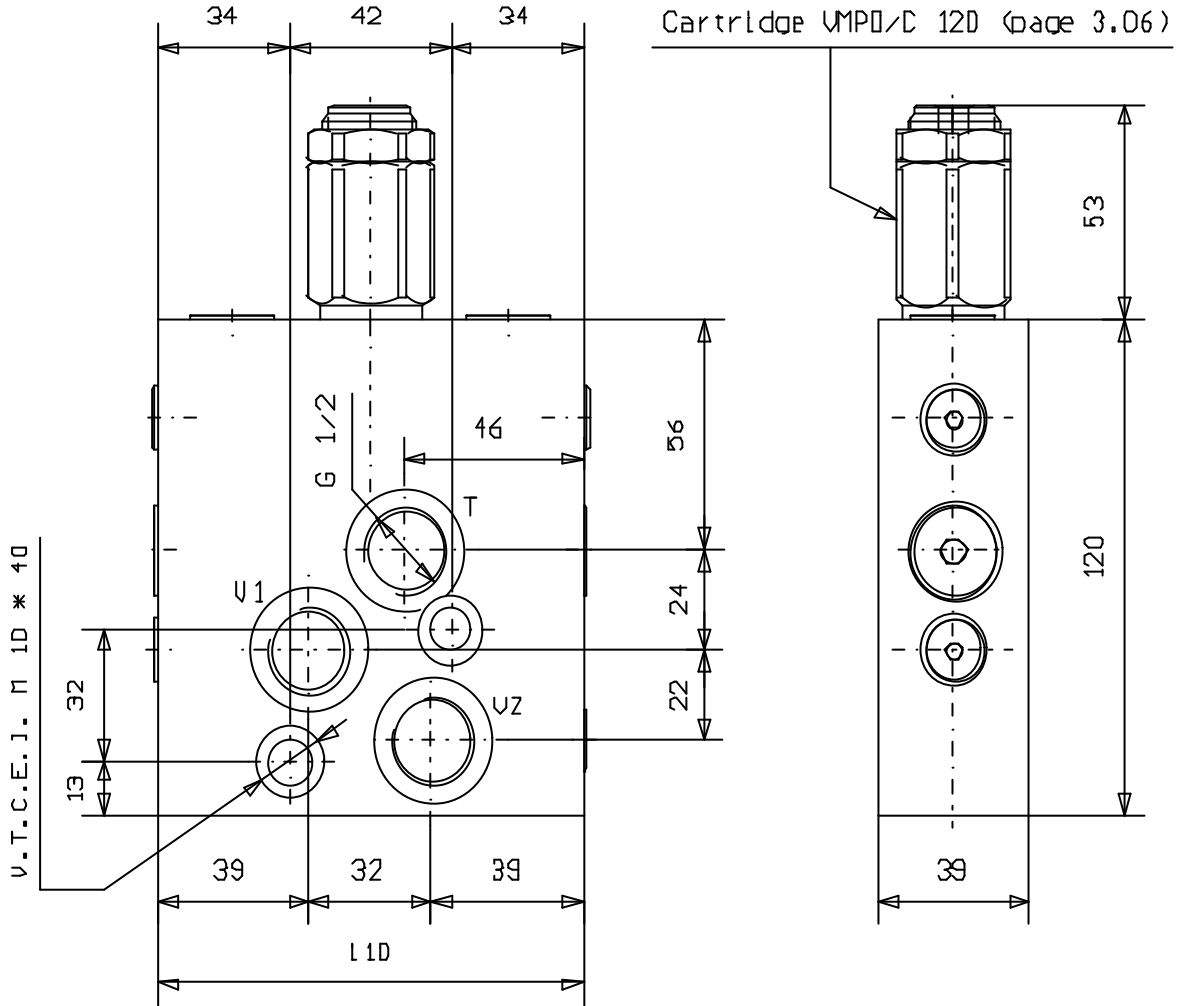
VALVOLA ANTIURTO REGOLAZIONE UNICA FLANGIABILE SU MOTORI DANFOSS SERIE OMP-OMPL-OMR

ANTI-SHOCK VALVES, SINGLE ADJUSTMENT, FACE MOUNTING, FOR DANFOSS MOTOR OMS SERIES

Tipo/Type: VAA/RU/CD/12FL/OMS

7

02.00



Press. max. ( Bar )
210



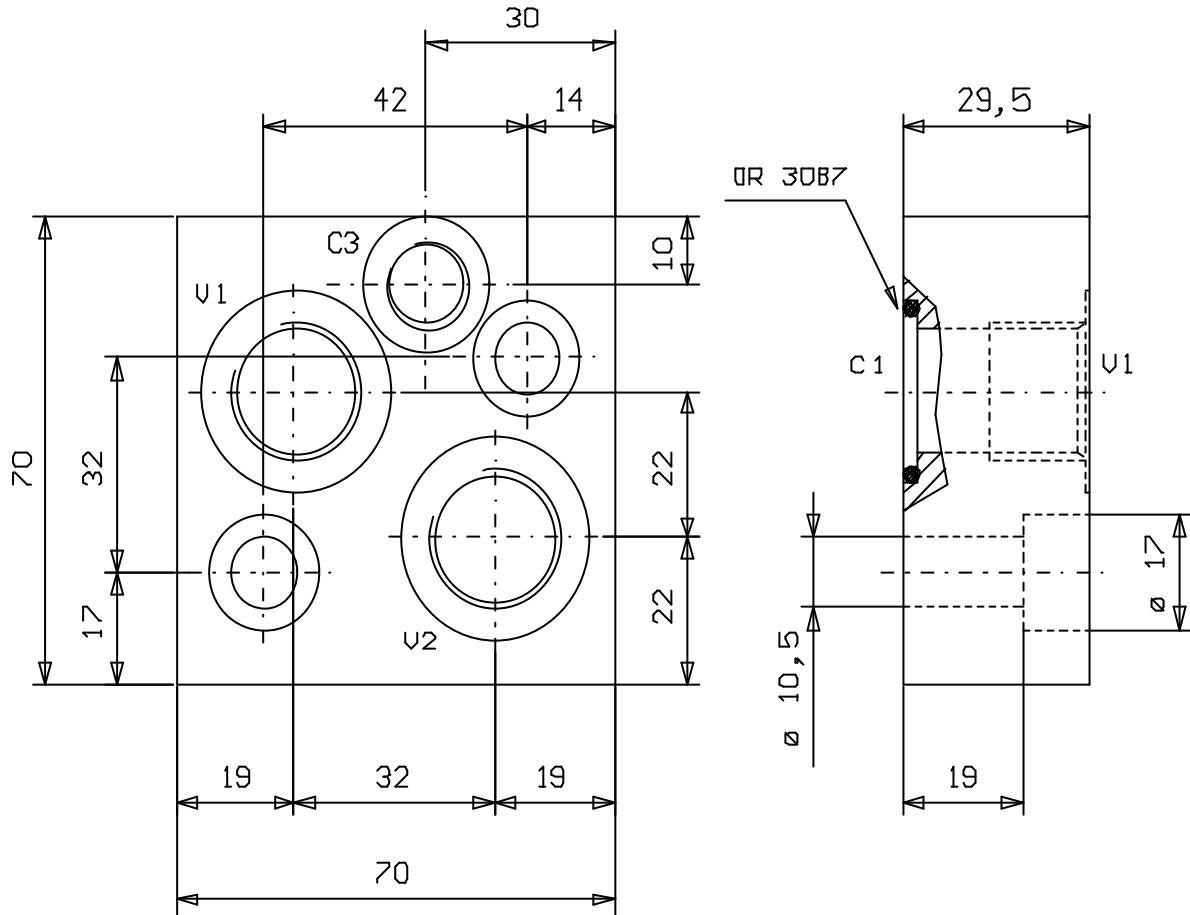
**VALVOLA SELETRICE FLANGIABILE  
SU MOTORI DANFOSS OMS**

SHUTTLE VALVE, FACE MOUNTING,  
FOR DANFOSS MOTORS OMS

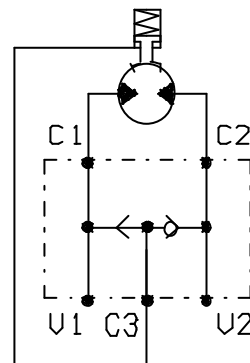
Tipo/Type: **VSL/FL/OMS 120**

7

02.30



ATTACCHI	
U1 - U2	G 1/2
C3	G 1/4



Press. max. ( Bar )
350

Portata max. ( l/min )
50



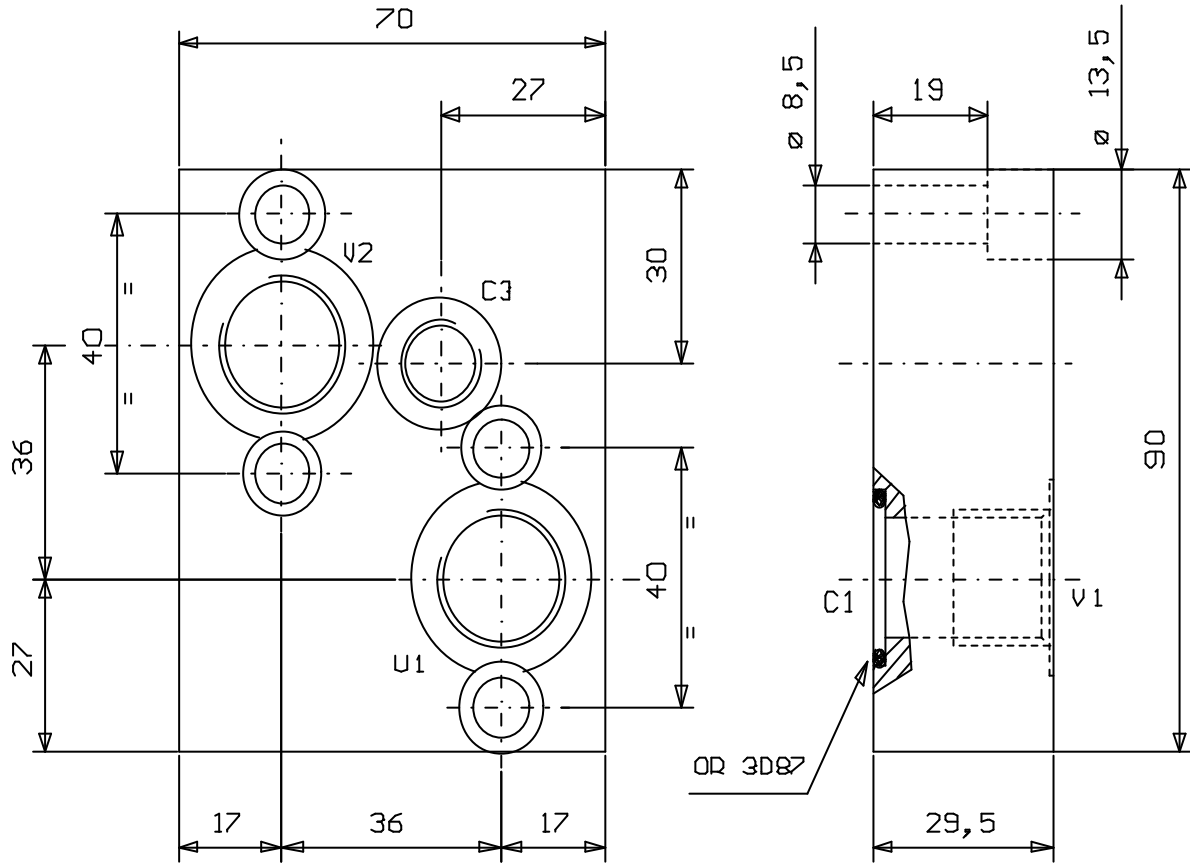
**VALVOLA SELETRICE FLANGIABILE  
SU MOTORI DANFOSS OMP-OMR**

SHUTTLE VALVE, FACE MOUNTING,  
FOR DANFOSS MOTORS OMP-OMR

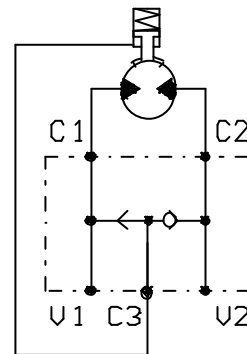
Tipo/Type: **VSL/FL/OMP-OMR 120**

7

02.32



ATTACCHI	
U1 - U2	G 1/2
C3	G 1/4



Press. max. ( Bar )
350

Portata max. ( l/min )
50



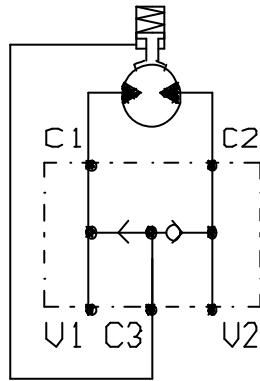
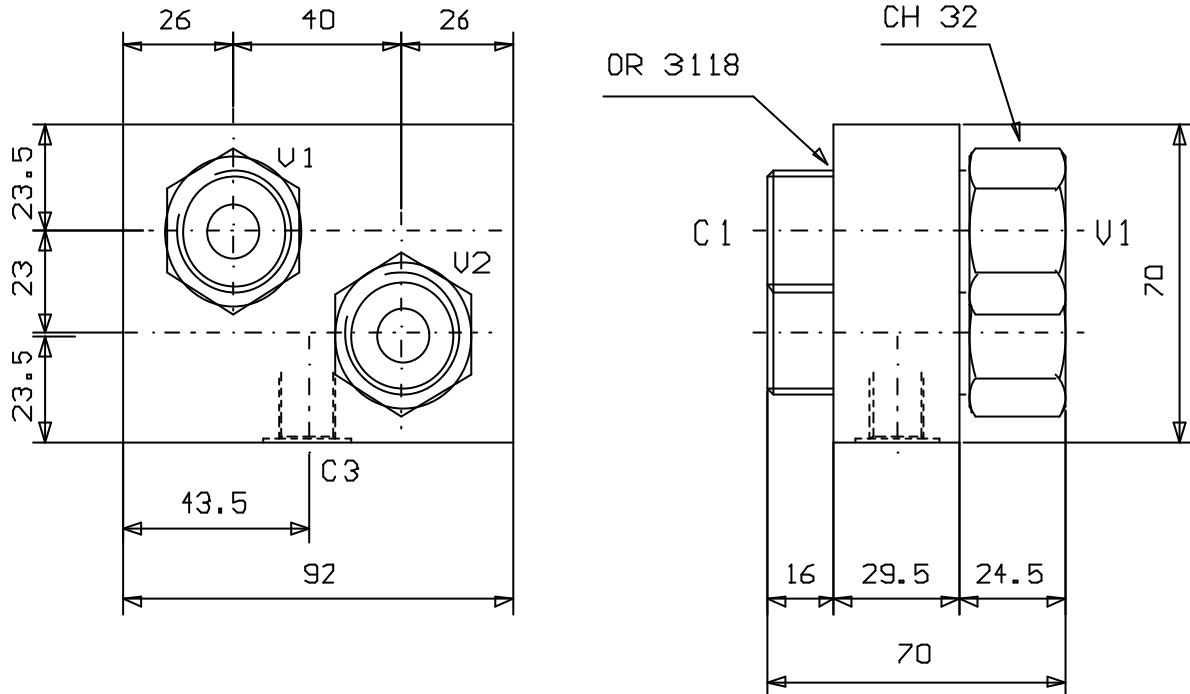
VALVOLA SELETRICE FLANGIABILE  
SU MOTORI DANFOSS OMT

SHUTTLE VALVE, FACE MOUNTING,  
FOR DANFOSS MOTORS OMT

Tipo/Type: VSL/FL/OMT 340

7

02.34



ATTACCHI	
U1 - U2	G 3/4
C1 - C2	G 3/4
C3	G 1/4

Press. max. ( Bar )
250

Portata max. ( l/min )
100



VALVOLA DI MAX PRESSIONE  
FLANGIABILE SU MOTORI DANFOSS OMS

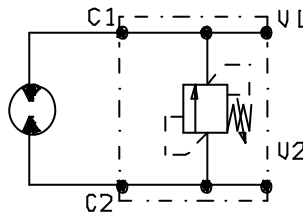
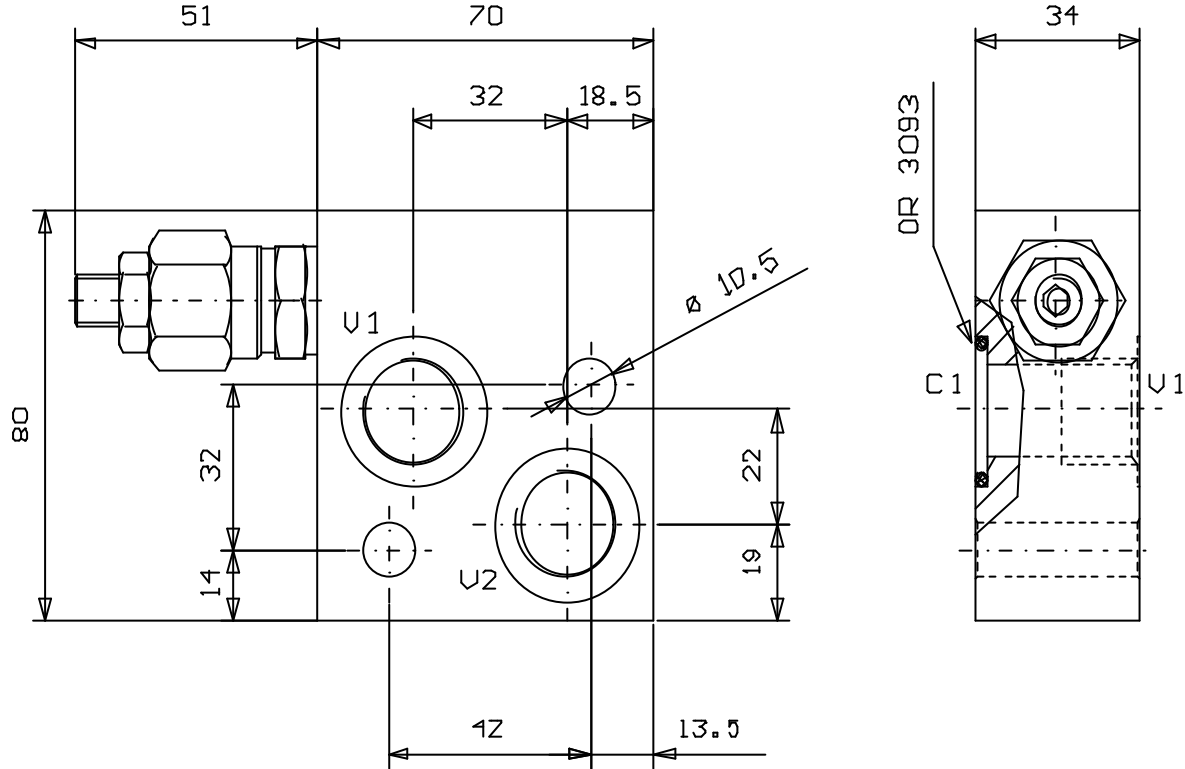
RELIEF VALVES, FACE MOUNTING, FOR DANFOSS MOTORS: OMS SERIES

Tipo/Type:

VMP/FL/OMS 120

7

02.50



Press. max. ( Bar )
250

Portata max. ( l/min )
40

Incremento per giro <i>Pressure increase/Turn</i> ( Bar )
90

ATTACCHI	
U1 - U2	G 1/2





VALVOLA DI MAX PRESSIONE  
FLANGIABILE SU MOTORI DANFOSS OMP-OMR

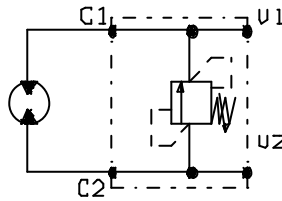
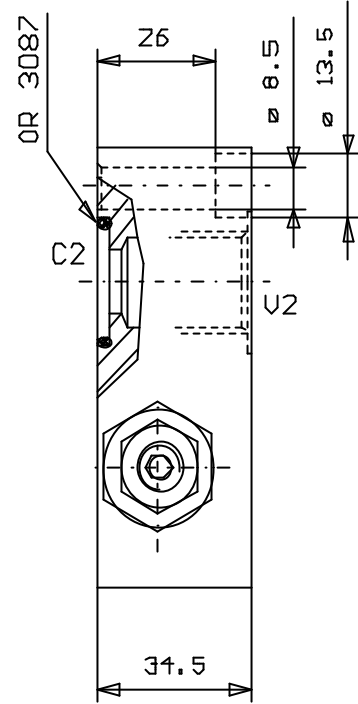
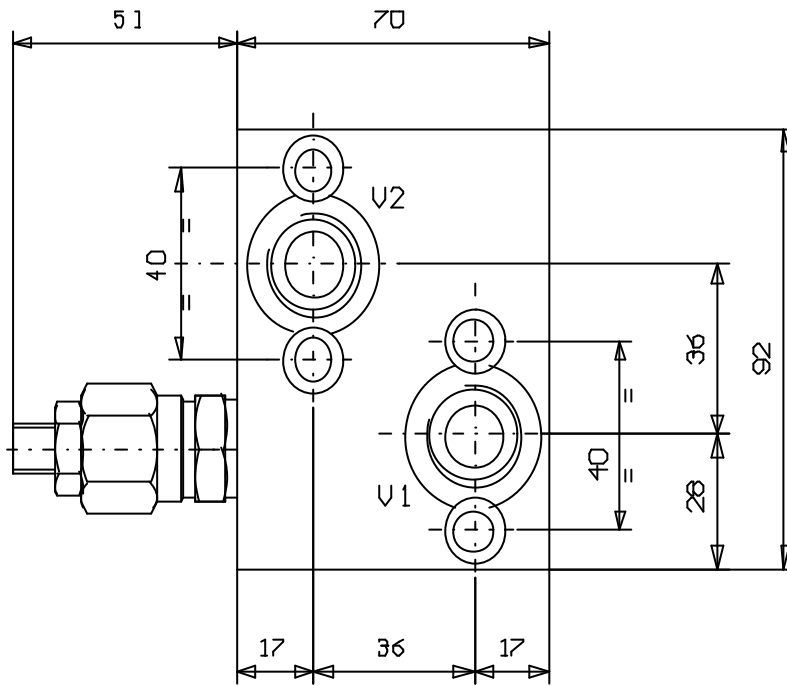
RELIEF VALVES, FACE MOUNTING, FOR DANFOSS MOTORS: OMP-OMR

Tipo/Type:

VMP/FL/OMP 120

7

02.51



Press. max. ( Bar )
250

Portata max. ( l/min )
40

Incremento per giro <i>Pressura increase/Turn</i> ( Bar )
90

ATTACCHI	
U1 - U2	G 1/2



VALVOLA DI MAX PRESSIONE  
FLANGIABILE SU MOTORI DANFOSS OMT

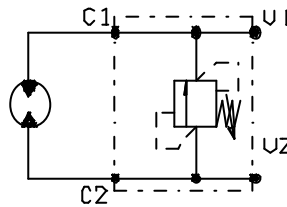
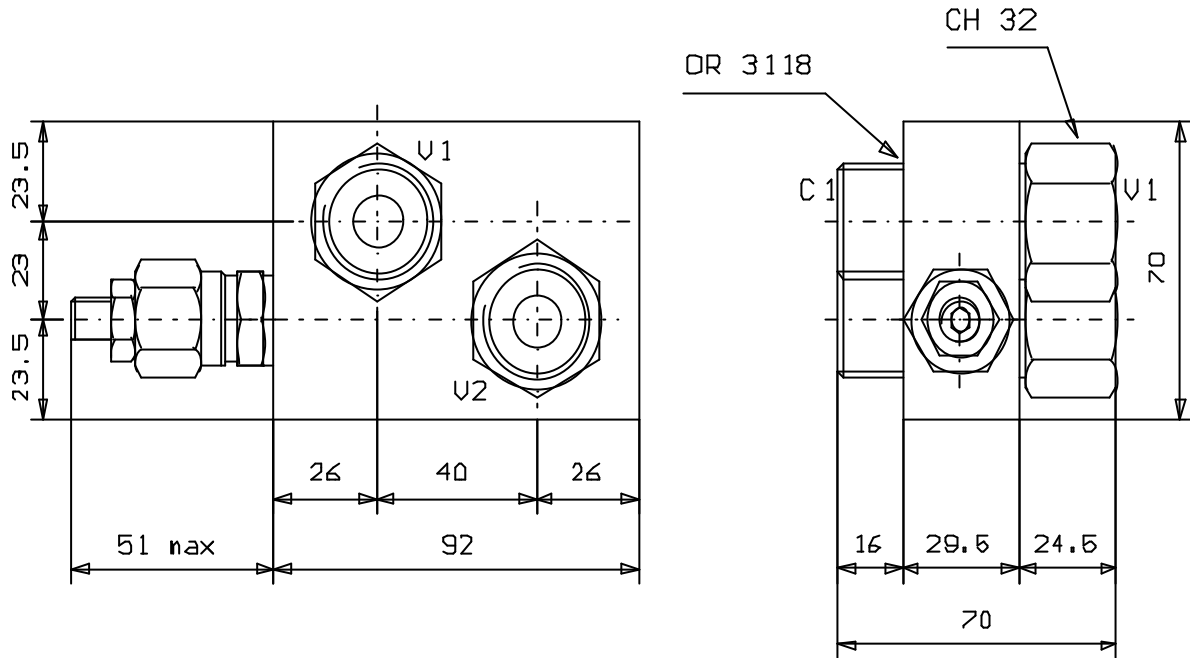
RELIEF VALVES, FACE MOUNTING, FOR DANFOSS MOTORS: OMT

Tipo/Type:

VMP/FL/OMT 340

7

02.55



Press. max. ( Bar )
250

Portata max. ( l/min )
40

Incremento per giro <i>Pressure increase/Turn</i> ( Bar )
90

ATTACCHI	
U1 - U2	G 3/4
C1 - C2	



VALVOLA ANTIURTO DOPPIA INCROCIATA  
FLANGIABILE SU MOTORI DANFOSS: OMP-OMR

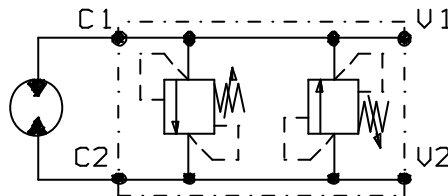
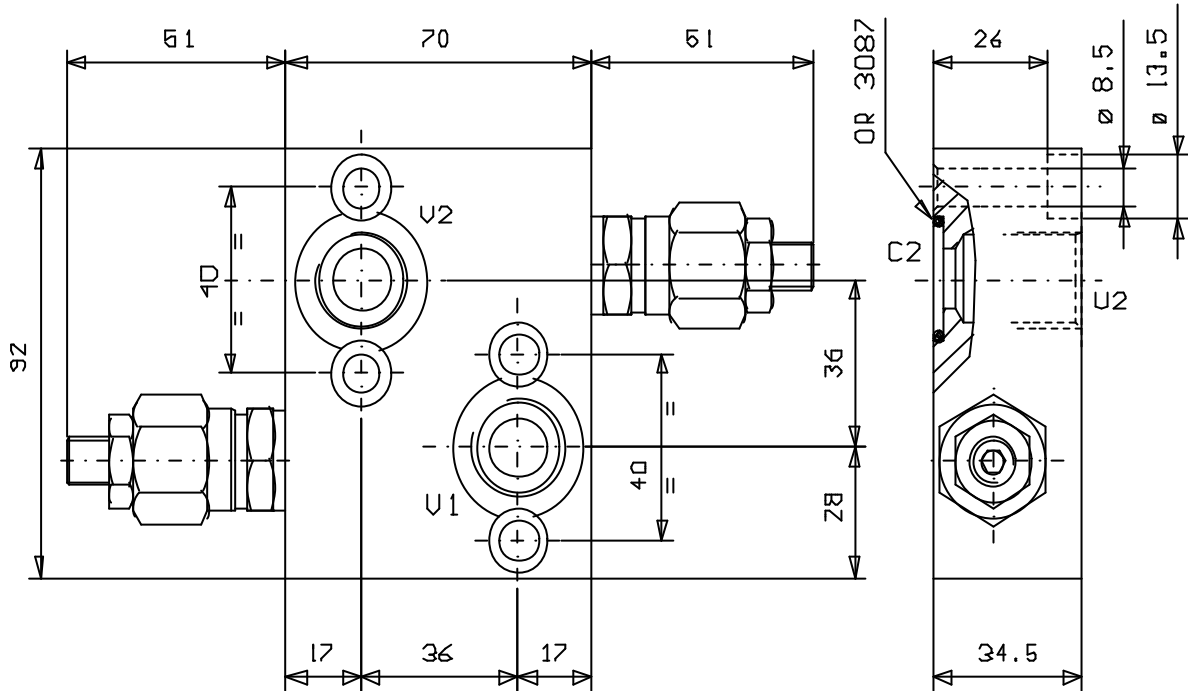
ANTI-SHOCK VALVES, FACE MOUNTING FOR DANFOSS MOTOR OMP-OMR

Tipo/Type:

VAI/AD/FL 120

7

03.00



Press. max. ( Bar )
250

Portata max. ( l/min )
40

Incremento per giro <i>Pressura increase/Turn</i> ( Bar )
90

ATTACCHI	
U1 - U2	G 1/2



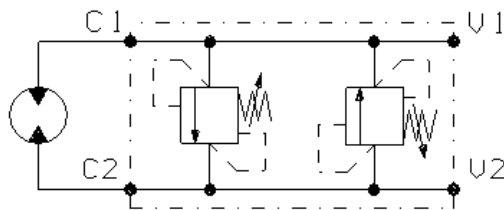
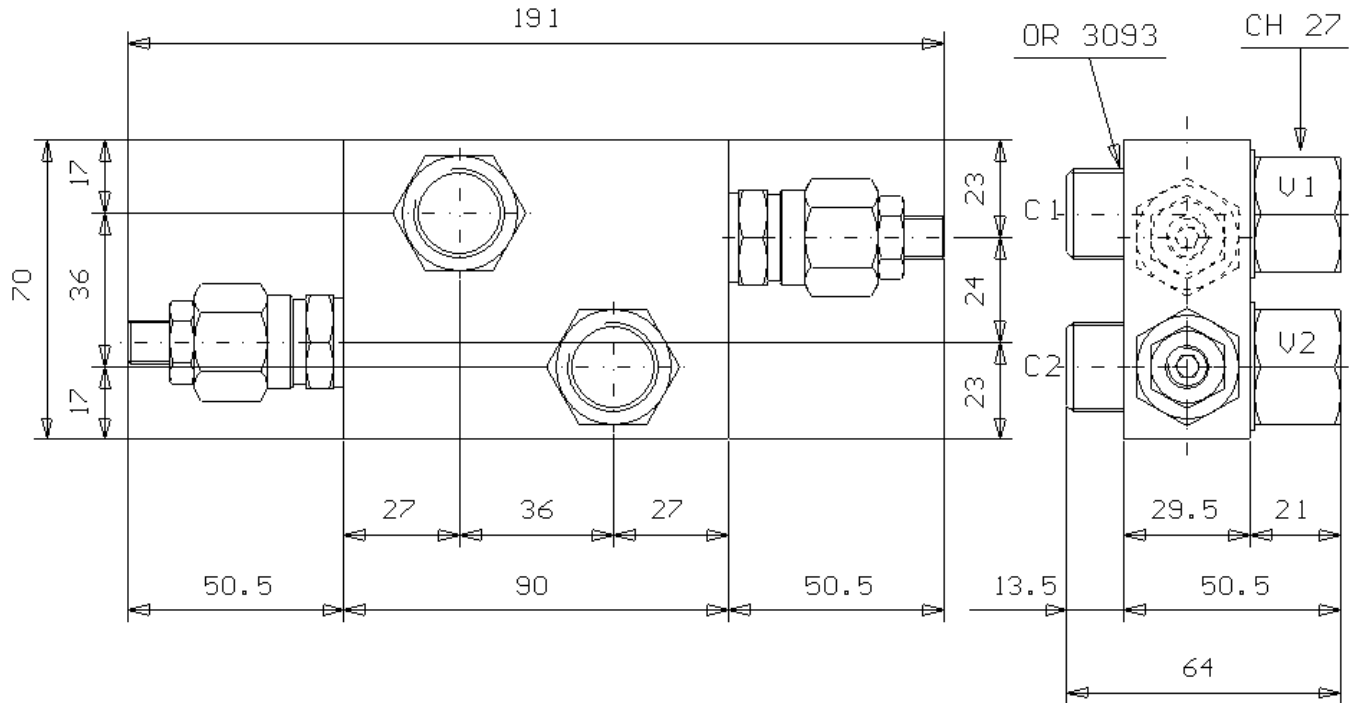
VALVOLA ANTIURTO DOPPIA INCROCIATA  
FLANGIABILE SU MOTORI DANFOSS: OMP - OMR

ANTI-SHOCK VALVE, FACE MOUNTING, FOR DANFOSS MOTORS: OMP - OMR SERIES

Tipo/Type: **VADI/FL/B/OMP-OMR 120**

7

03.03



U1 - U2
C1 - C2
G 1/2

Press. max. ( Bar )
250

Portata max. ( l/min )
50



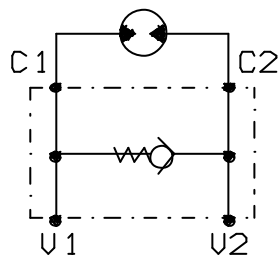
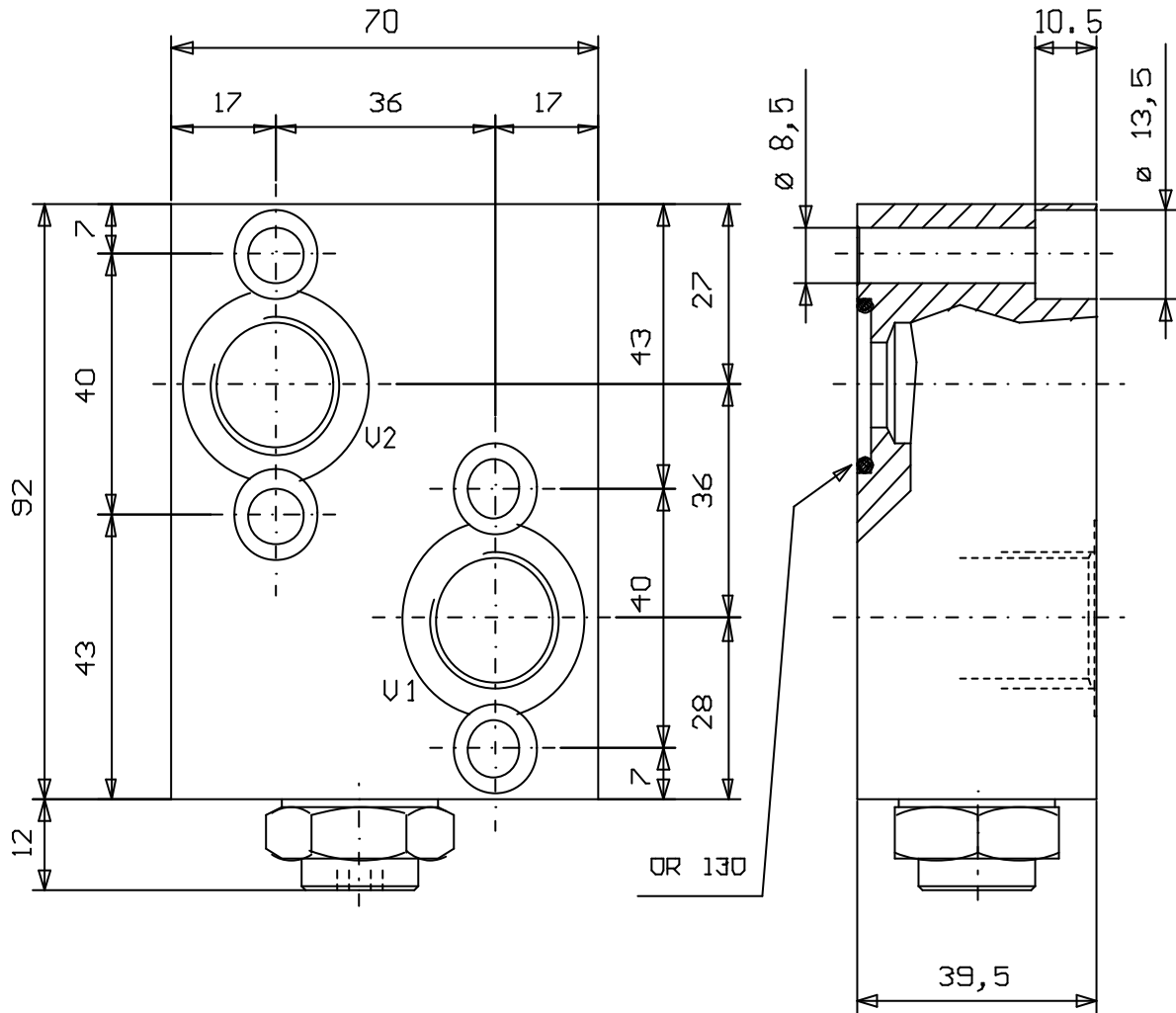
VALVOLA ANTICAVITAZIONE  
FLANGIABILE SU MOTORI DANFOSS OMP-OMR

ANTICAVITATION VALVE, FACE MOUNTING, FOR DANFOSS MOTORS OMP-OMR

Tipo/Type: VACV/FL/OMP 120

7

03.08



MOLLE	
Inizio apertura	
<i>Cracking press. (bar)</i>	
	0.5
	3

Press. max.
( Bar )
250

Portata max.
( l/min )
50



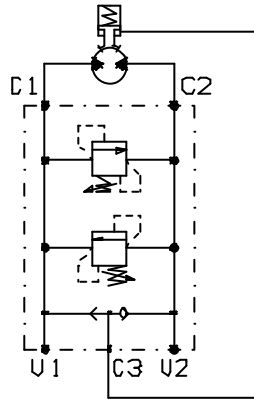
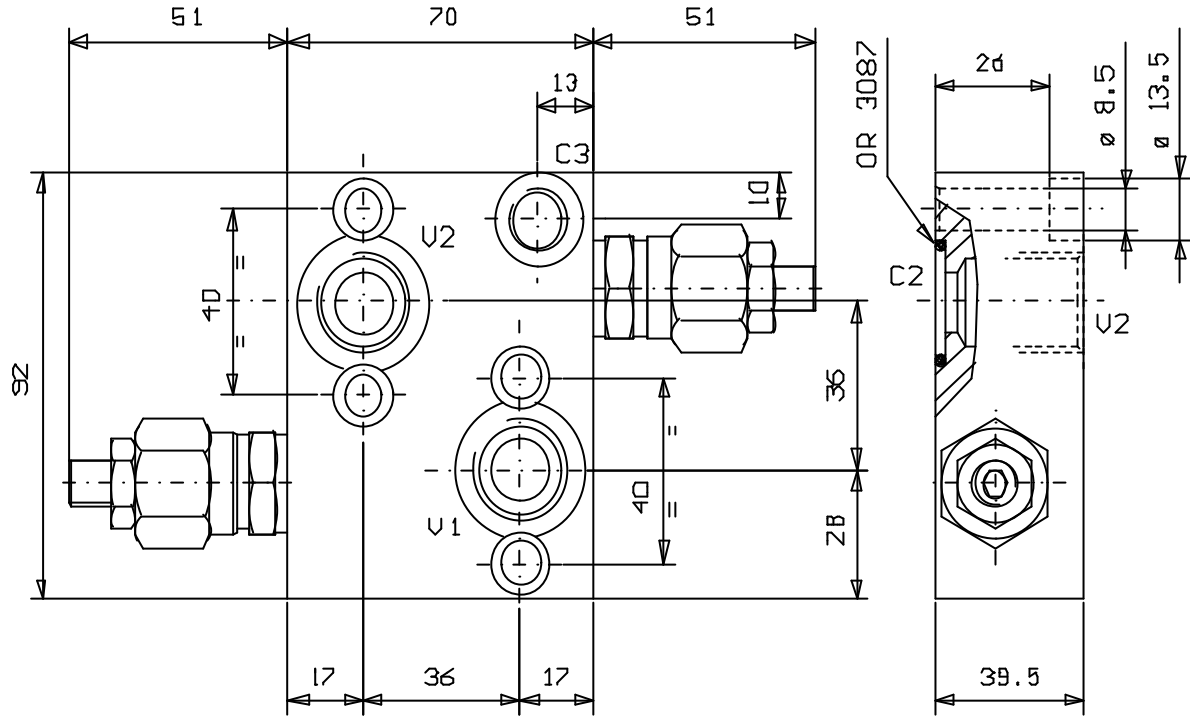
VALVOLA ANTIURTO DOPPIA INCROCIATA CON SBLOCCO FRENO  
 FLANGIABILE SU MOTORI DANFOSS OMP - OMR

ANTI-SHOCK VALVE, FACE MOUNTING, WITH BRAKE UNCLIPPING  
 FOR DANFOSS MOTORS: OMP - OMR

Tipo/Type: VADI/FL/OMP-OMR 120/SF

7

03.15



Press. max. ( Bar )
250

Portata max. ( l/min )
40

Incremento per giro <i>Pressure increase/Turn</i> ( Bar )
90

ATTACCHI	
U1 - U2	G 1/2
C3	G 1/4



VALVOLA ANTIURTO DOPPIA INCROCIATA  
FLANGIABILE SU MOTORI DANFOSS: OMS

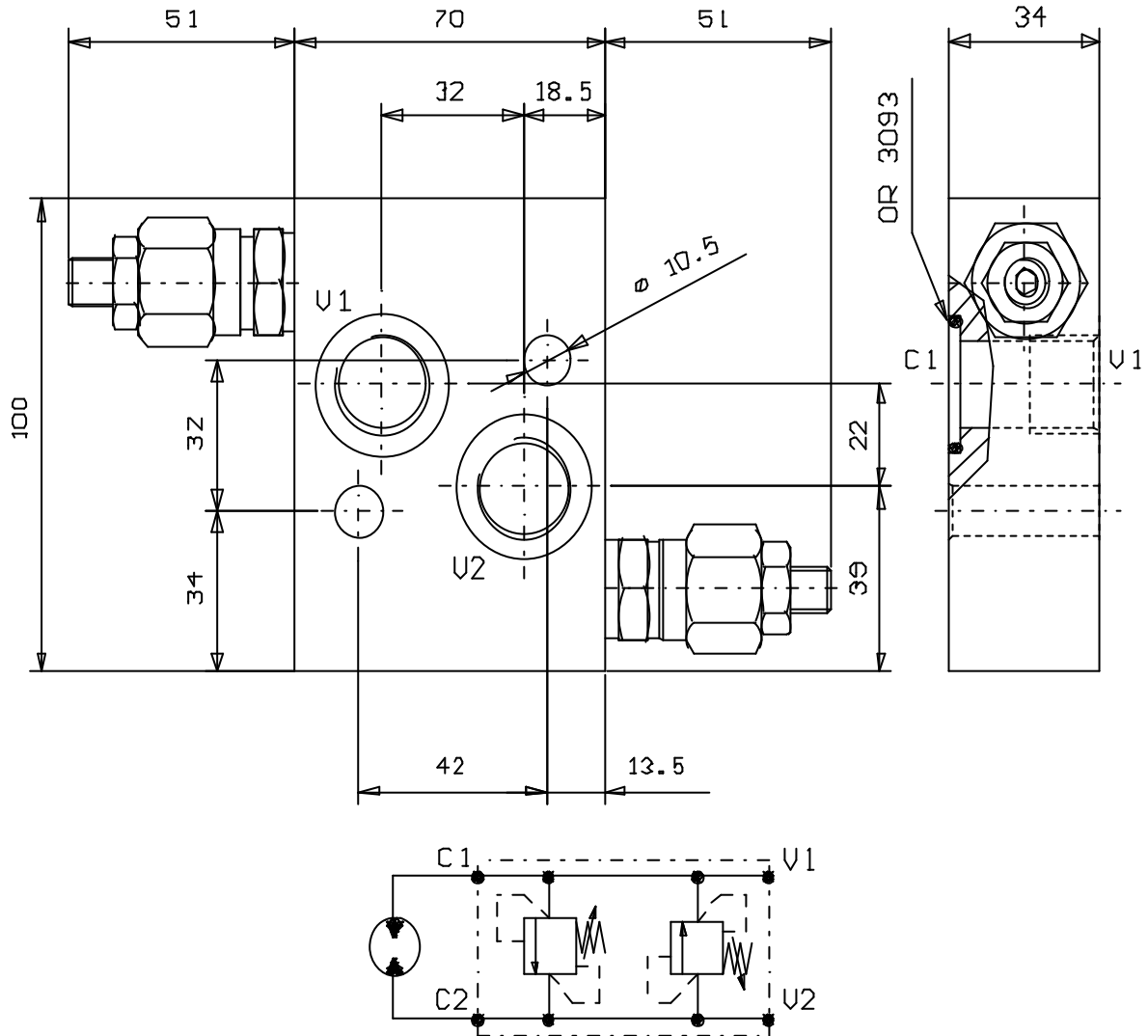
ANTI-SHOCK VALVE, FACE MOUNTING, FOR DANFOSS MOTORS: OMS SERIES

Tipo/Type:

VADI/FL/OMS 120

7

04.01



Press. max. ( Bar )
250

Portata max. ( l/min )
40

Incremento per giro <i>Pressura Incremento/Turn</i> ( Bar )
90

ATTACCHI	
U1 - U2	G 1/2



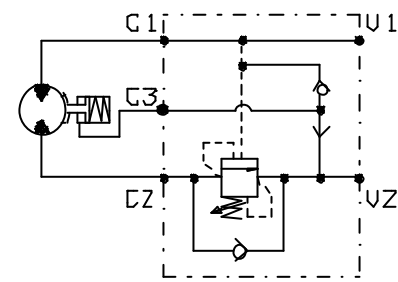
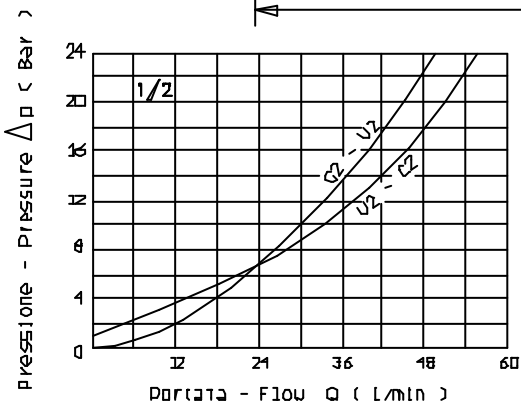
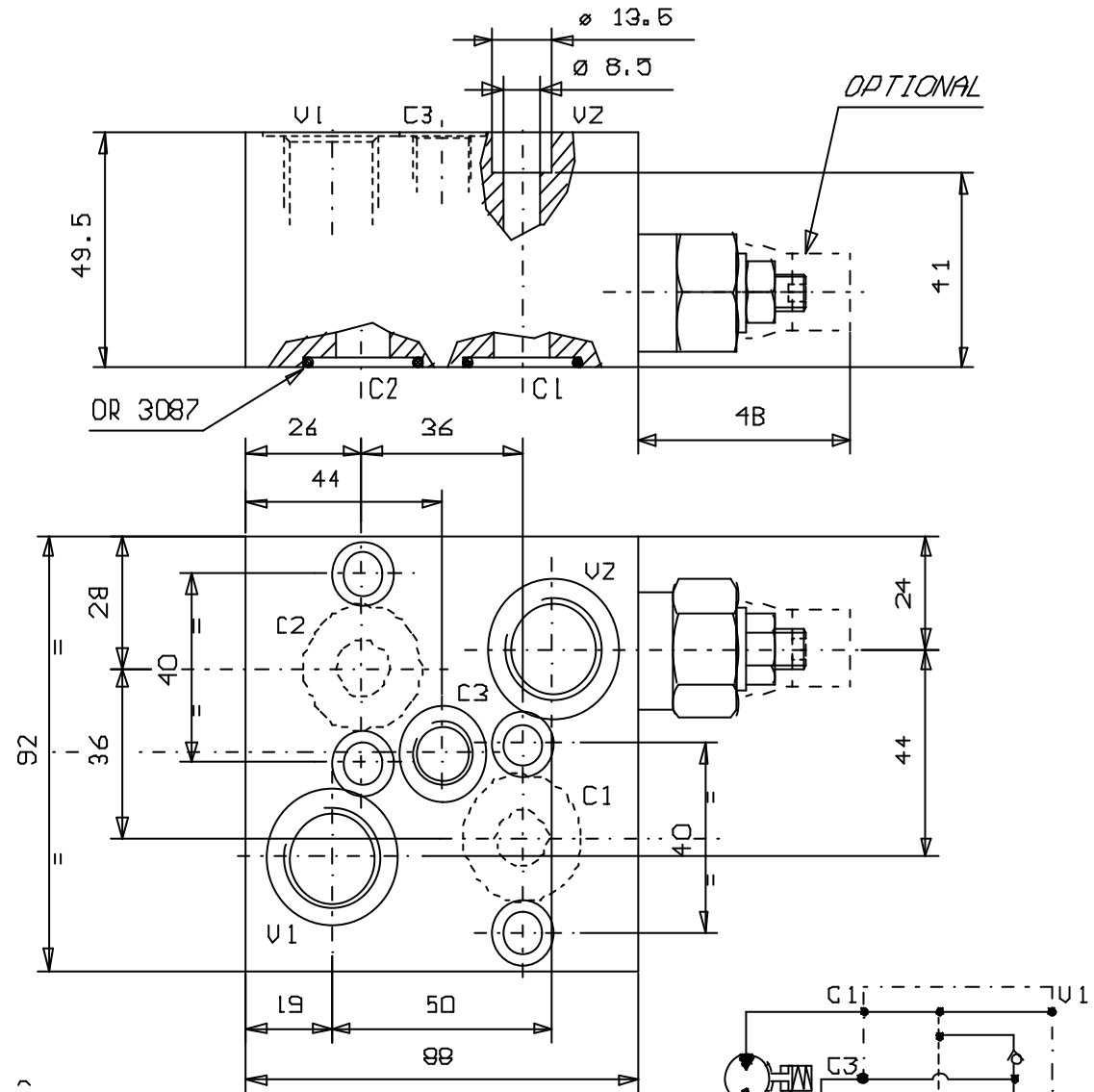
VALV. DI BILANCIAMENTO, SEMPL. EFF., SERIE "TR"  
 FLANG. SU MOTORI DANFOSS OMP, OMR CON SBLOCCO FRENO

PILOT ASSISTED, SERIES "TR", OVERCENTRE VALVES  
 FLANGEABLE UPON DANFOSS MOTORS SERIES OMP, OMR WITH BRAKE UNCLIPPING

Tipo/Type: VBSE/TR/FL/OMP 120/SF

7

04.15



ATTACCHI	
U1 - U2	G 1/2
C3	G 1/4

Rapp. Pilot.
4.2:1

Press. max. (Bar)
350

Portata max. (l/min)
60





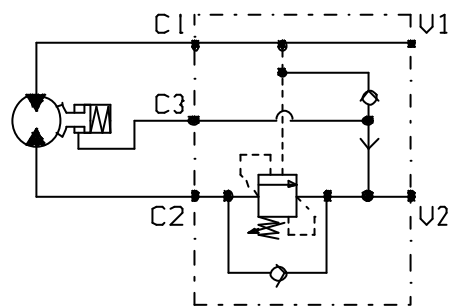
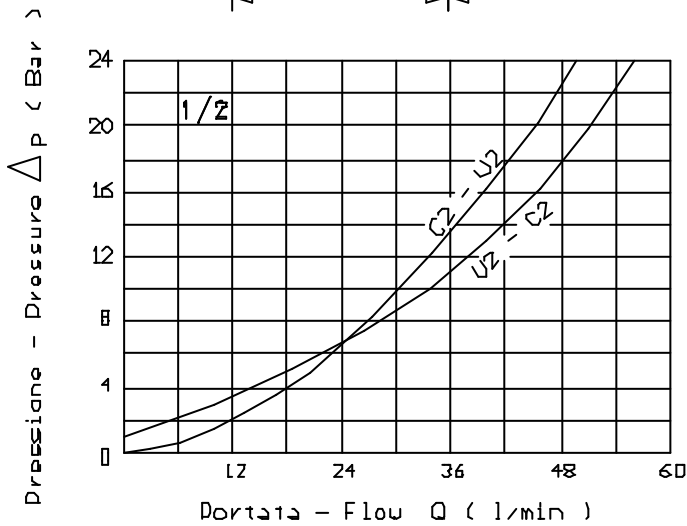
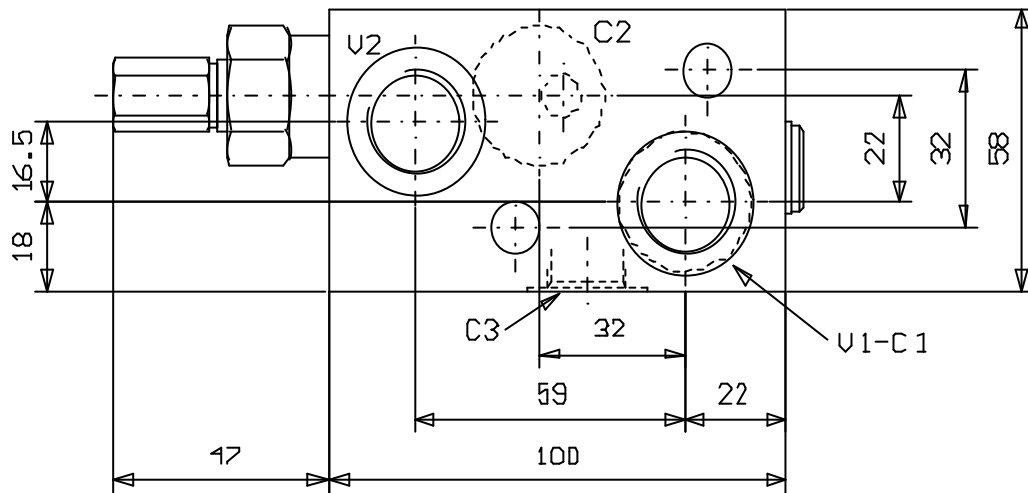
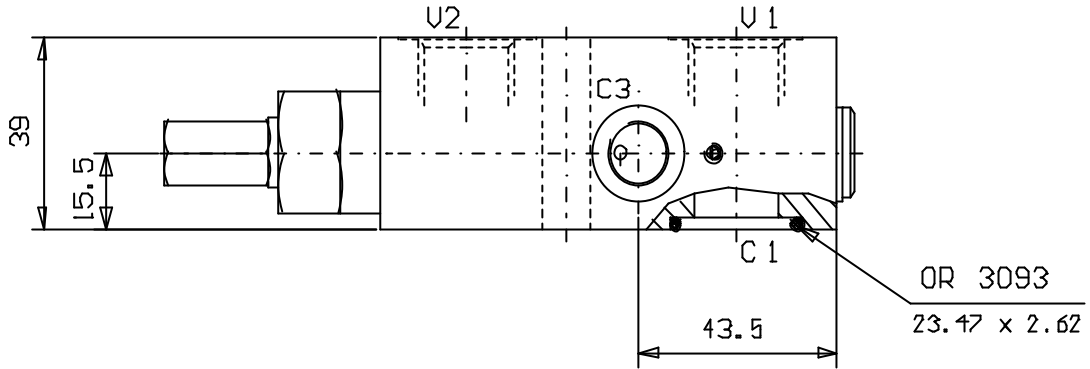
VALV. DI BILANCIAMENTO, SEMPL. EFF., SERIE "TR"  
 FLANG. SU MOTORI DANFOSS OMS, OMSW, OMSS CON SBLOCCO FRENO

PILOT ASSISTED, SERIES "TR", OVERCENTRE VALVES  
 FLANGEABLE UPON DANFOSS MOTORS SERIES OMS, OMSW, OMSS WITH BRAKE UNCLIPPING

Tipo/Type: VBSE/TR/FL/OMS 120/SF

7

04.20



Press. max. ( Bar )
350

ATTACCHI	
U1 - U2	G 1/2
C3	G 1/4

Rapp. Pilot.
4.2:1

Portata max. ( l/min )
60



VALV. DI BILANCIAMENTO, SEMPLICE EFFETTO  
 FLANG. SU MOTORI DANFOSS OMS CON SBLOCCO FRENO

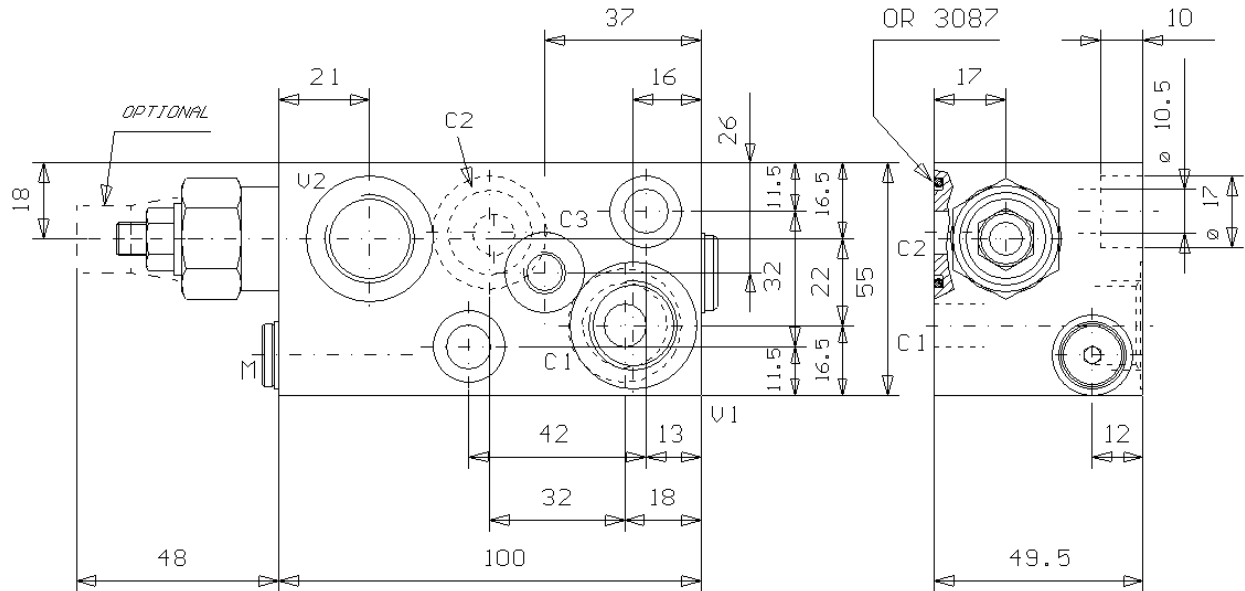
PILOT ASSISTED, OVERCENTRE VALVES  
 WITH MANUAL LEVER CONTROL (RH/LH), FACE MOUNTING

Tipo/Type:

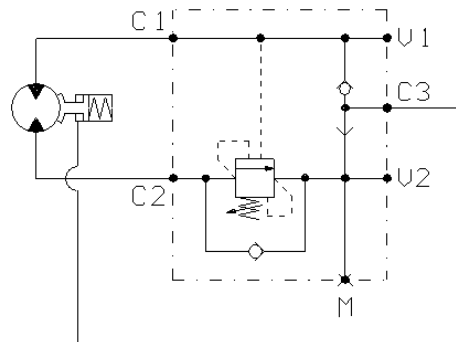
VBSE/FL/OMS 120/SF

7

04.23



ATTACCHI	
U1 - U2	G 1/2
C1 - C2	∅ 10
C3 - M	G 1/8



Rapp. Pilot.
4.2:1

Portata max. ( l/min )
50

Press. max. ( Bar )
250



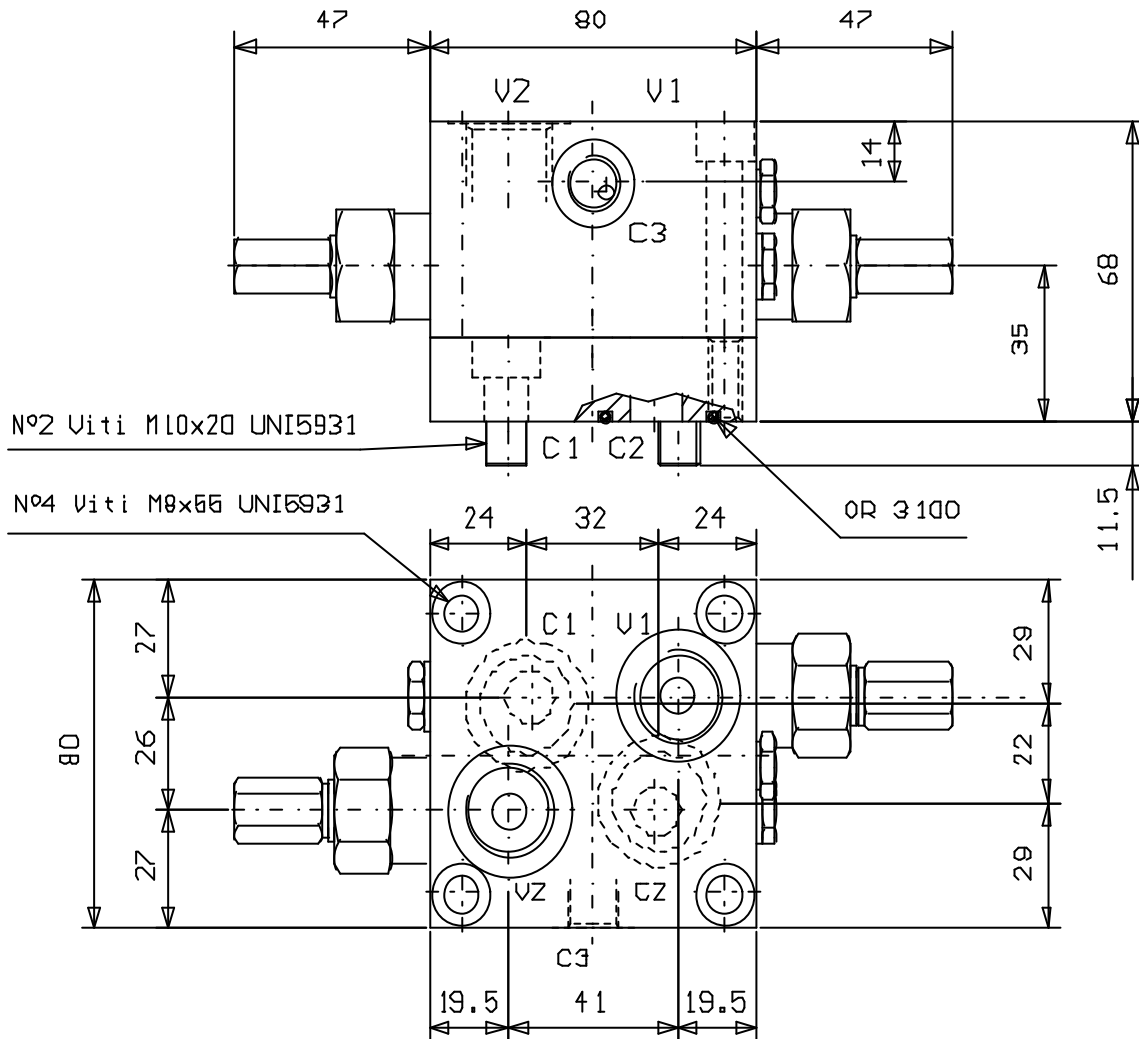
**VALVOLA DI BILANCIAMENTO DOPPIA CON SBLOCCO FRENO  
FLANGIABILE SU MOTORI DANFOSS OMS**

DUAL OVERCENTRE VALVE, FACE MOUNTING, FOR DANFOSS MOTORS: OMS  
WITH BRAKE UNCLIPPING

Tipo/Type: **VBDE/TR/FL/OMS 120/SF**

7

04.30

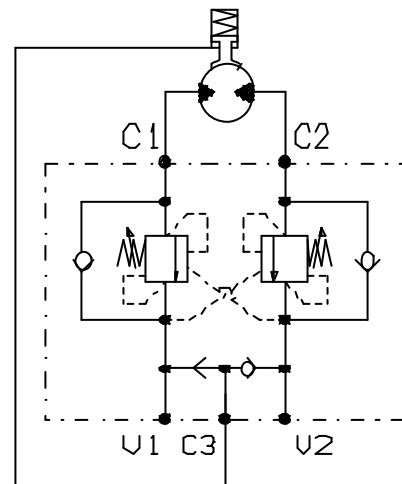


ATTACCHI	
V1 - V2	G 1/2
C1 - C2	∅ 12
C3	G 1/4

Rapp. Pilot.
4.2:1

Press. max. (Bar)
250

Portata max. (l/min)
60





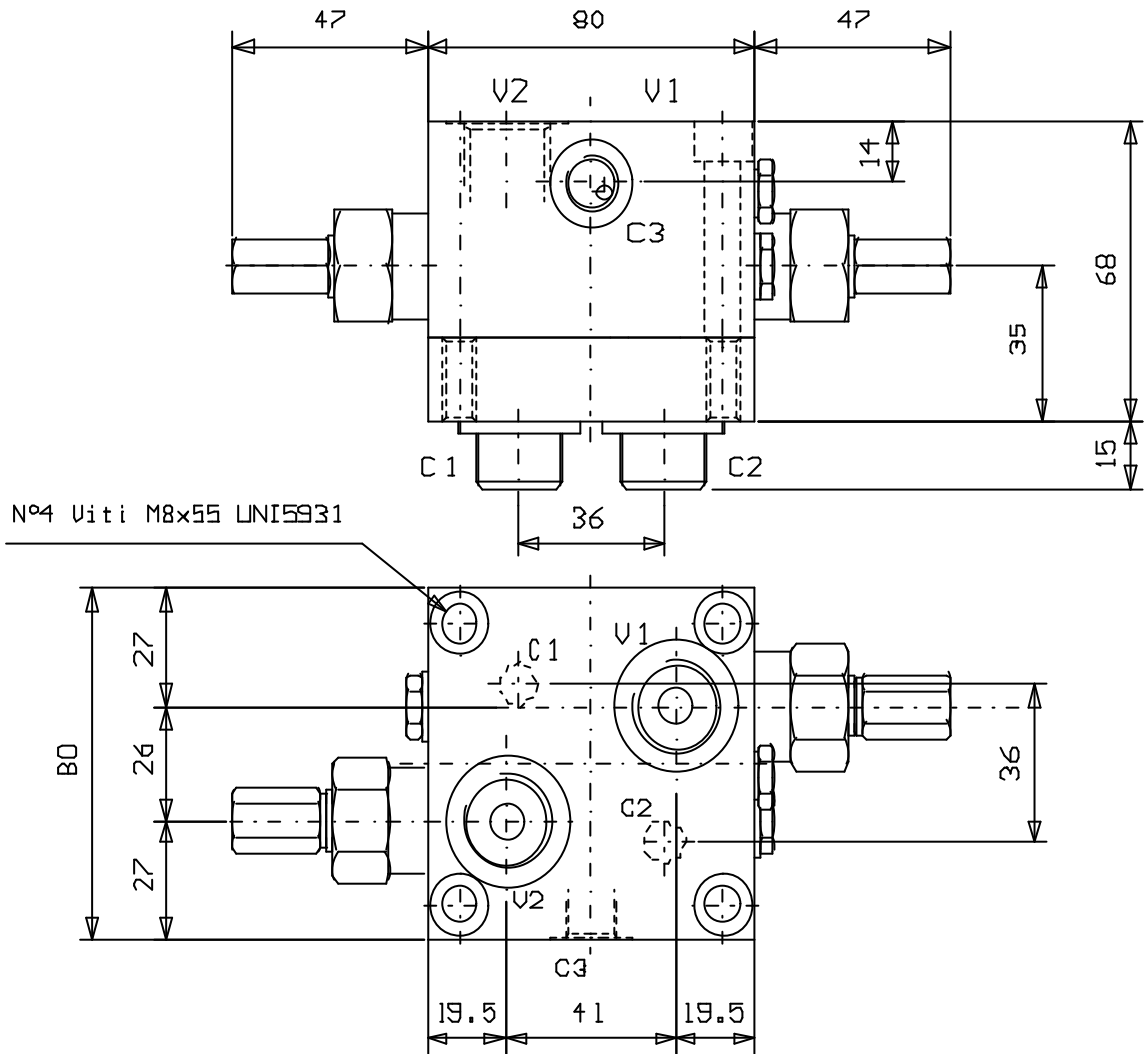
**VALVOLA DI BILANCIAMENTO DOPPIA CON SBLOCCO FRENO  
FLANGIABILE SU MOTORI DANFOSS OMP, OMR**

DUAL OVERCENTRE VALVE, FACE MOUNTING, FOR DANFOSS MOTORS: OMP, OMR  
WITH BRAKE UNCLIPPING

Tipo/Type: **VBDE/TR/FL/OMP 120/SF**

7

04.31

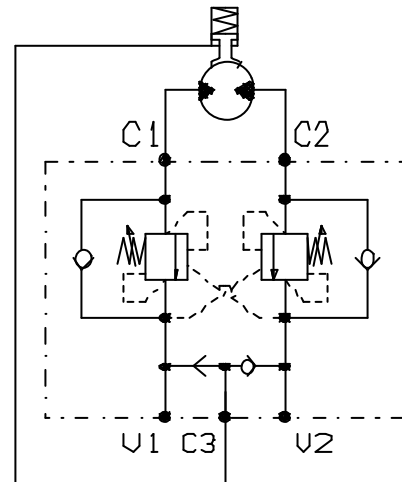


ATTACCHI	
V1 - V2	G 1/2
C1 - C2	∅ 12
C3	G 1/4

Rapp. Pilot.
4.2:1

Press. max. (Bar)
250

Portata max. (l/min)
60





VALVOLA ANTIURTO DOPPIA INCROCIATA  
FLANGIABILE SU MOTORI DANFOSS: OMT

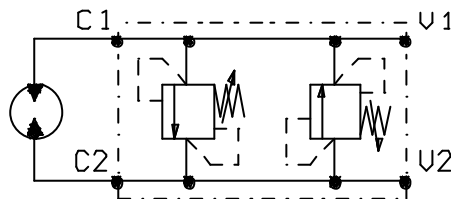
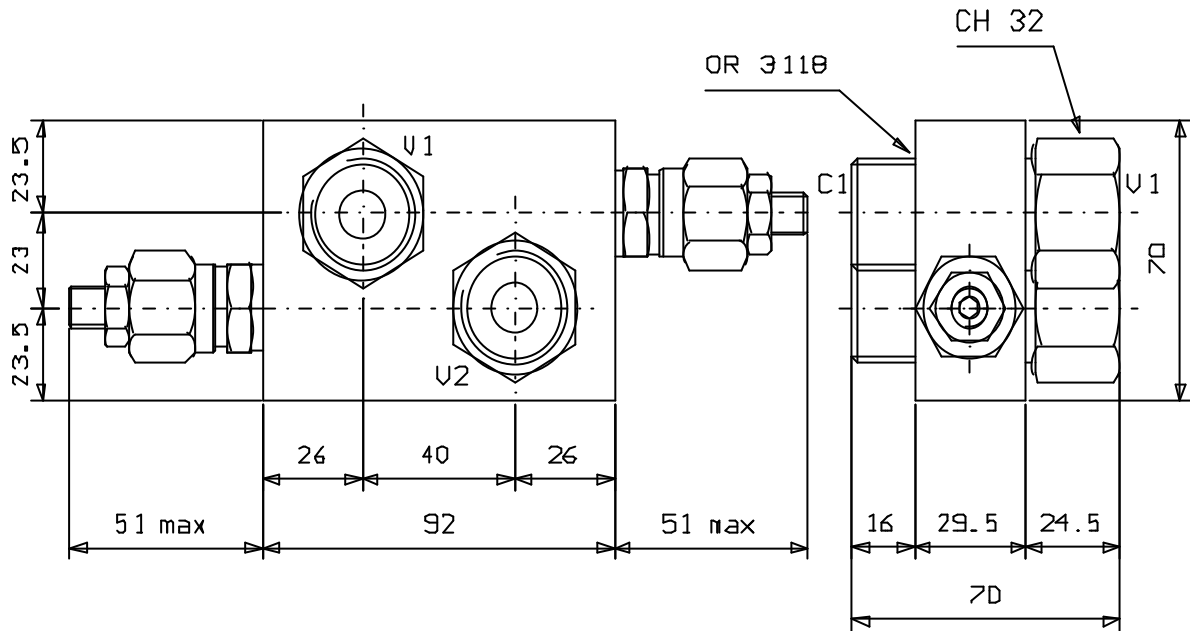
ANTI-SHOCK VALVE, FACE MOUNTING, FOR DANFOSS MOTORS: OMT SERIES

Tipo/Type:

VADI/FL/OMT 340

7

06.00



Press. max. ( Bar )
250

Portata max. ( l/min )
40

Incremento per giro <i>Pressure increase/Turn</i> ( Bar )
90

ATTACCHI	
U1 - U2	G 3/4
C1 - C2	



VALVOLA ANTIURTO DOPPIA INCROCIATA  
 FLANGIABILE SU MOTORI SAMHYDRAULIK: AG,AR,BG,BR

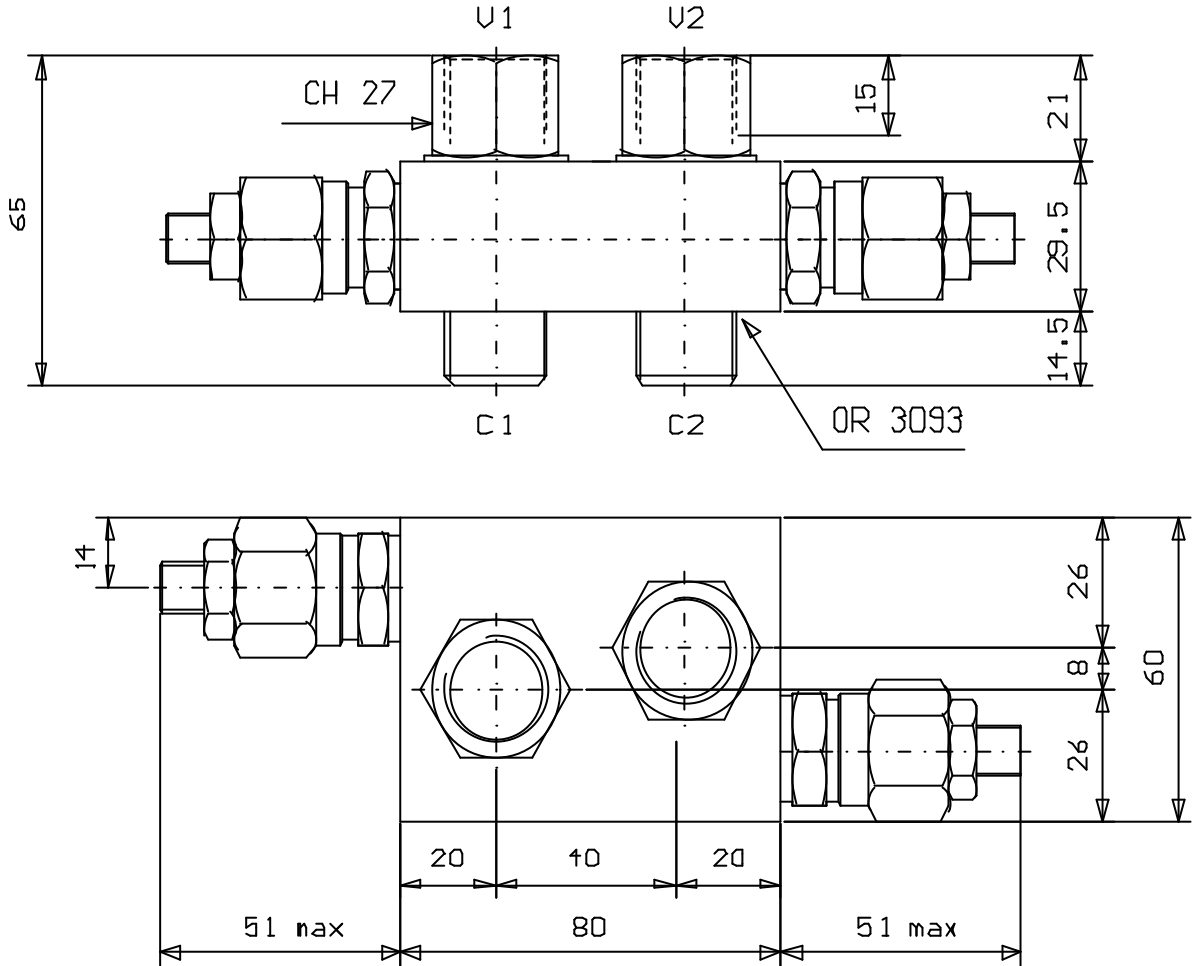
ANTI-SHOCK VALVE, FACE MOUNTING, FOR SAMHYDRAULIK MOTORS: AG.AR.BG.BR SERIES

Tipo/Type:

VADI/FL/AG 120

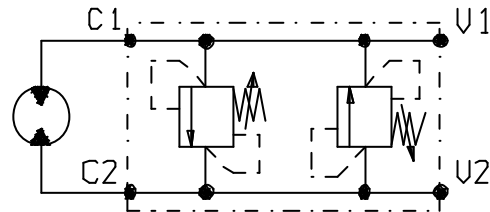
7

20.01



Portata max. ( l/min )
50

Press. max. ( Bar )
250



ATTACCHI	
U1 - U2	G 1/2
C1 - C2	



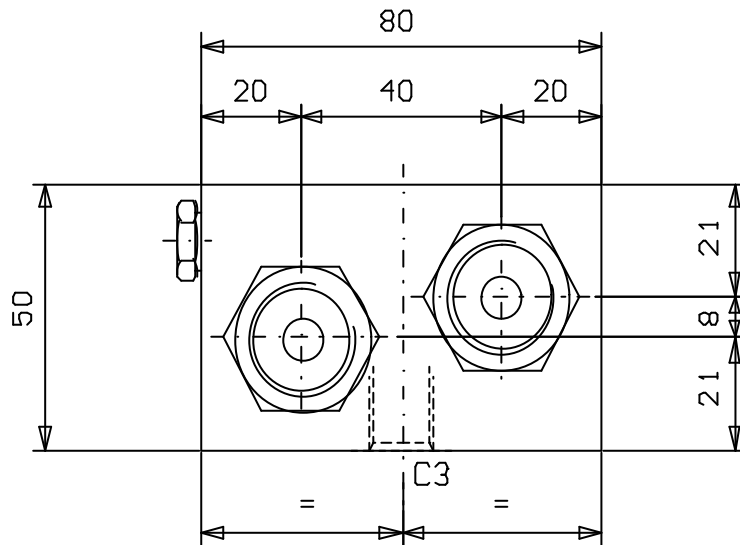
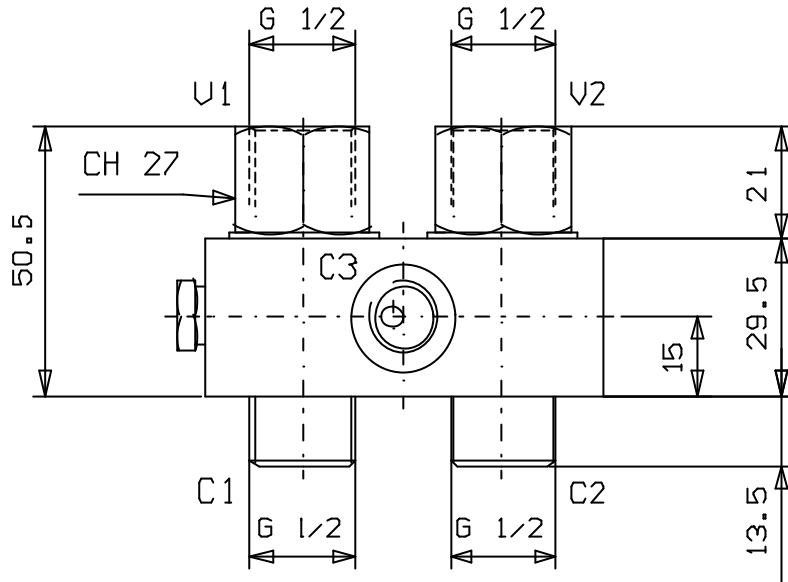
VALVOLA SELETRICE FLANGIABILE  
SU MOTORI SAMHYDRAULIK: AG,AR,BG,BR

SHUTTLE VALVE, FACE MOUNTING  
FOR SAMHYDRAULIK MOTORS: AG.AR,BG.BR SERIES

Tipo/Type: VSL/AG 120

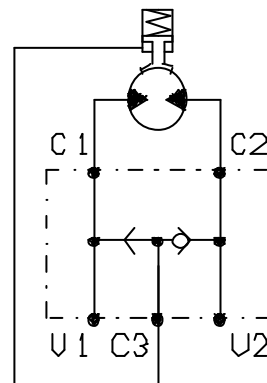
7

20.05



Press. max. ( Bar )
250

Portata max. ( l/min )
60





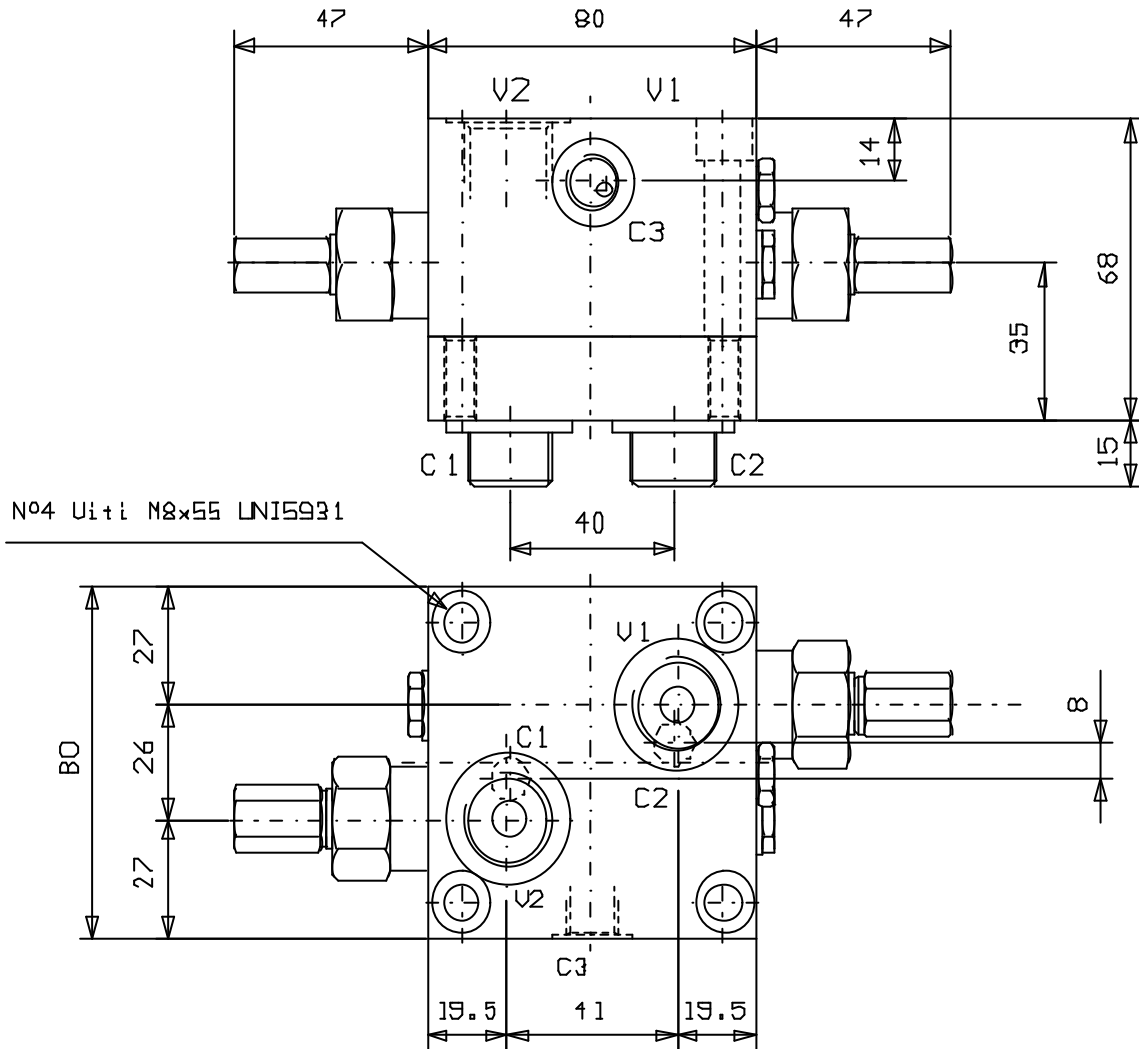
VALVOLA DI BILANCIAMENTO DOPPIA CON SBLOCCO FRENO  
 FLANGIABILE SU MOTORI SAMHYDRAULIK: AG,AR,BG,BR

DUAL OVERCENTRE VALVE, FACE MOUNTING, FOR SAMHYDRAULIK MOTORS: AG,AR,BG,BR SERIES  
 WITH BRAKE UNCLIPPING

Tipo/Type: VBDE/TR/FL/BG 120/SF

7

20.40



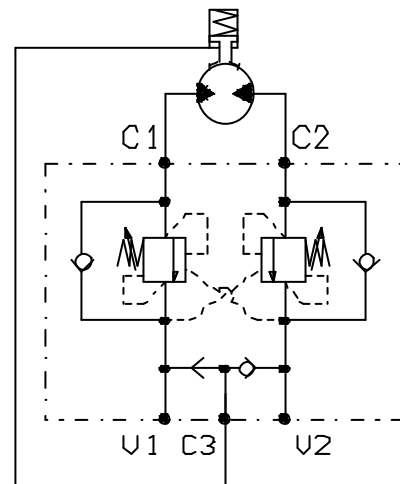
N°4 Viti M8x55 UNI5931

ATTACCHI	
V1 - V2	G 1/2
C1 - C2	∅ 12
C3	G 1/4

Rapp. Pilot.
4.2:1

Press. max. (Bar)
250

Portata max. (l/min)
60



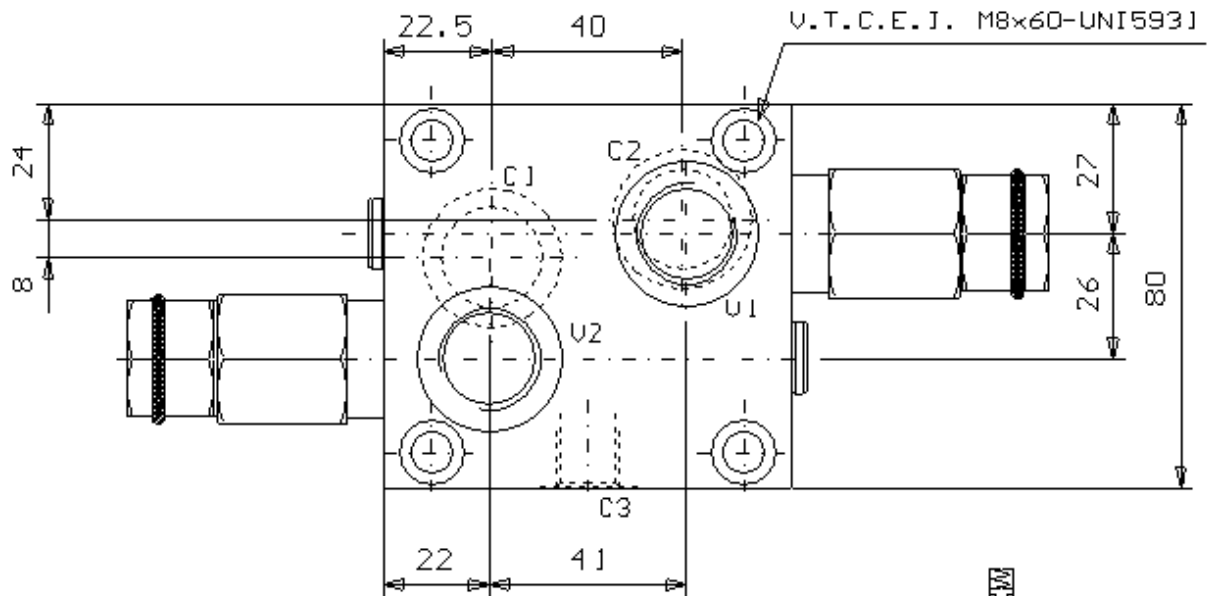
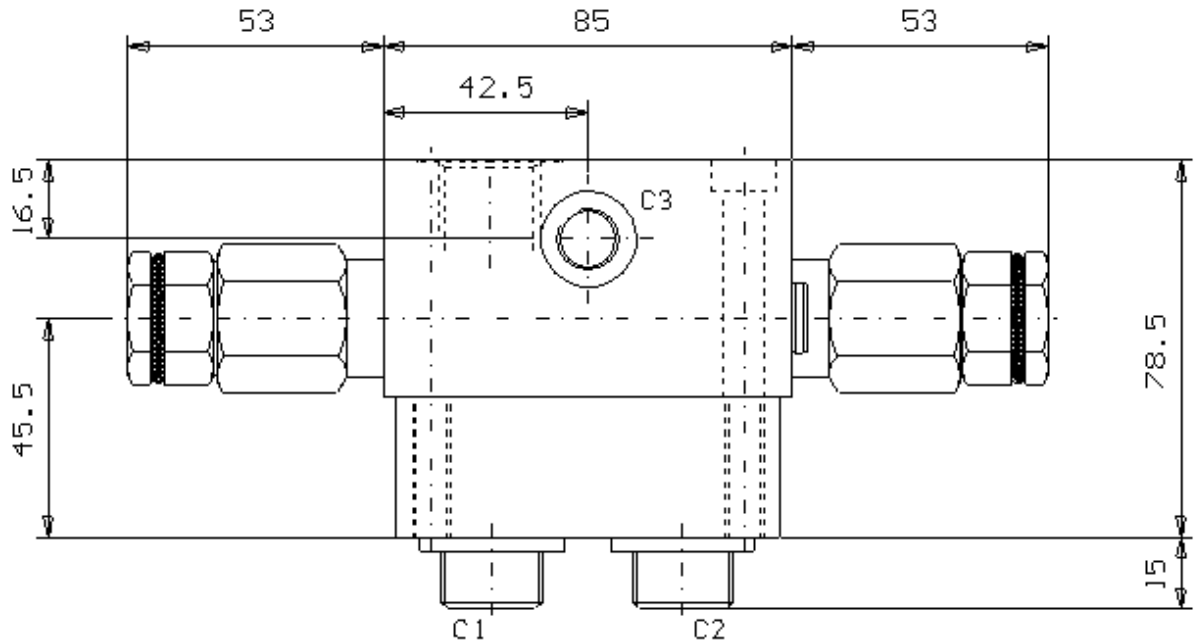




VALV. DI BILANC. DOPPIO EFF., SERIE "TR-CC", CON SBLOCCO FRENO  
 FLANG. SU MOTORI SAMHYDRAULIK: SERIE AG-AR-BG-BR

DUAL OVERCENTRE VALVE, "TR-CC" SERIES, FACE MOUNTING,  
 FOR SAM HYDRAULIK MOTORS: AG-AR-BG-BR SERIES, WITH BRAKE UNCLIPPING

Tipo/Type: VBDE/TR/FL/BG 120/SF/CC 7 20.45

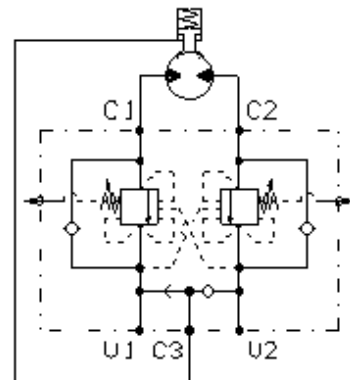


ATTACCHI / PORTS	
U1 - U2	G 1/2
C1 - C2	G 1/4
C3	G 1/4

Press. max. (Bar)
250

Rapp. Pilot.
4.2:1

Portata max. (l/min)
60





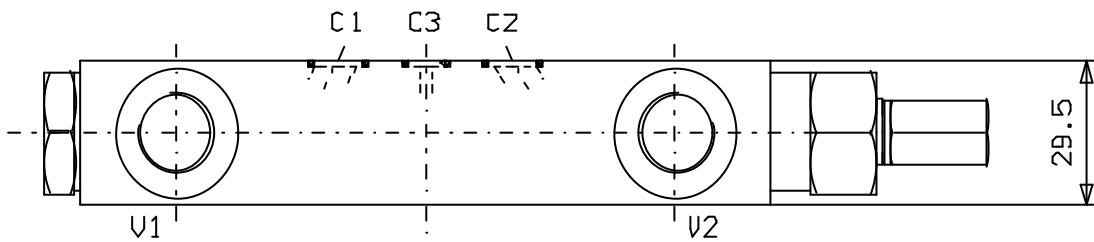
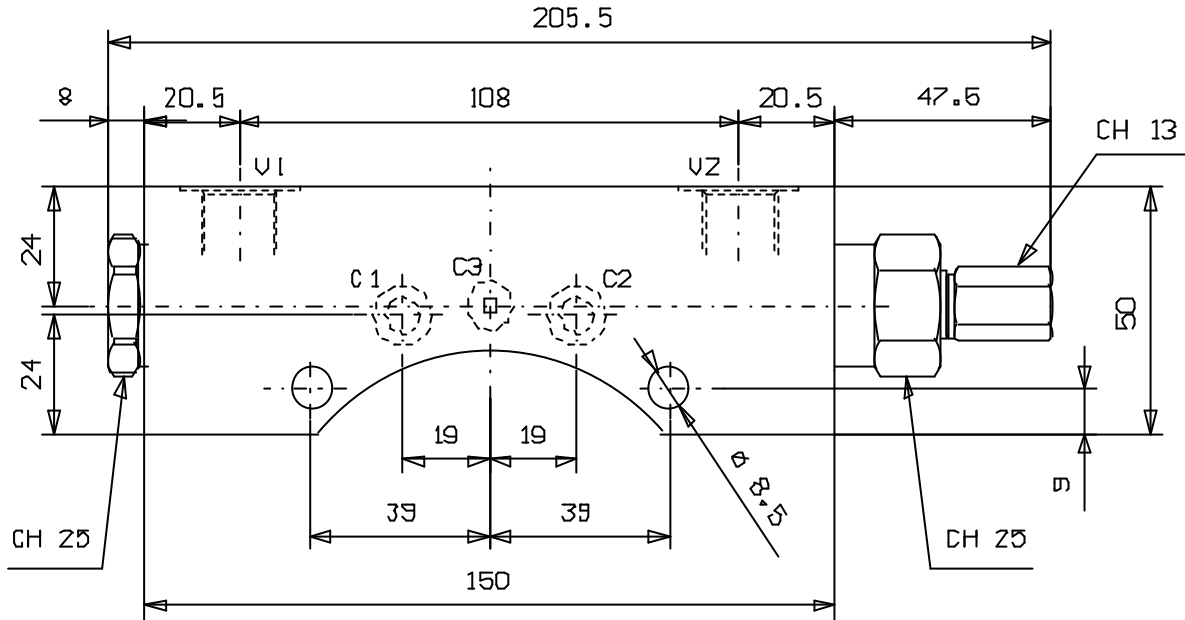
VALVOLA DI BILANCIAMENTO SEMPL. EFF. FLANG. SU  
MOTORI SAM-HYDRAULIK "BRZV" CON SBLOCCO FRENO

PILOT ASSISTED, OVERCENTRE VALVES  
FLANGEABLE UPON SAMHYDRAULIK MOTORS "BRZV" SERIES WITH BRAKE UNCLIPPING

Tipo/Type: VBSE/TR/FL/BRZV 38/RE/D

7

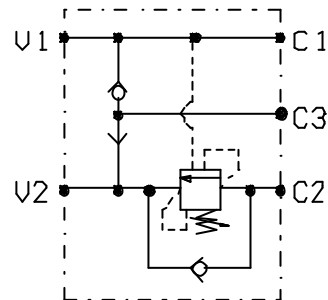
22.51



Rapp. Pilot.	
STANDARD	4.2:1
Altri a richiesta <i>Others on request</i>	

Press. max. ( Bar )
350

Portata max. ( l/min )
60



ATTACCHI	
U1 - U2	G 3/8
C1 - C2	ø 8
C3	ø 4



VALVOLA SELETRICE FLANGIABILE  
SU MOTORI OILDRIVE MGL,MGLR,MGT

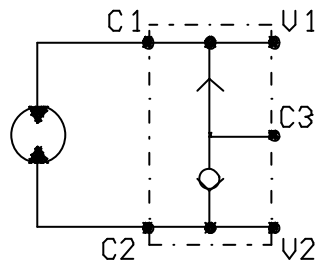
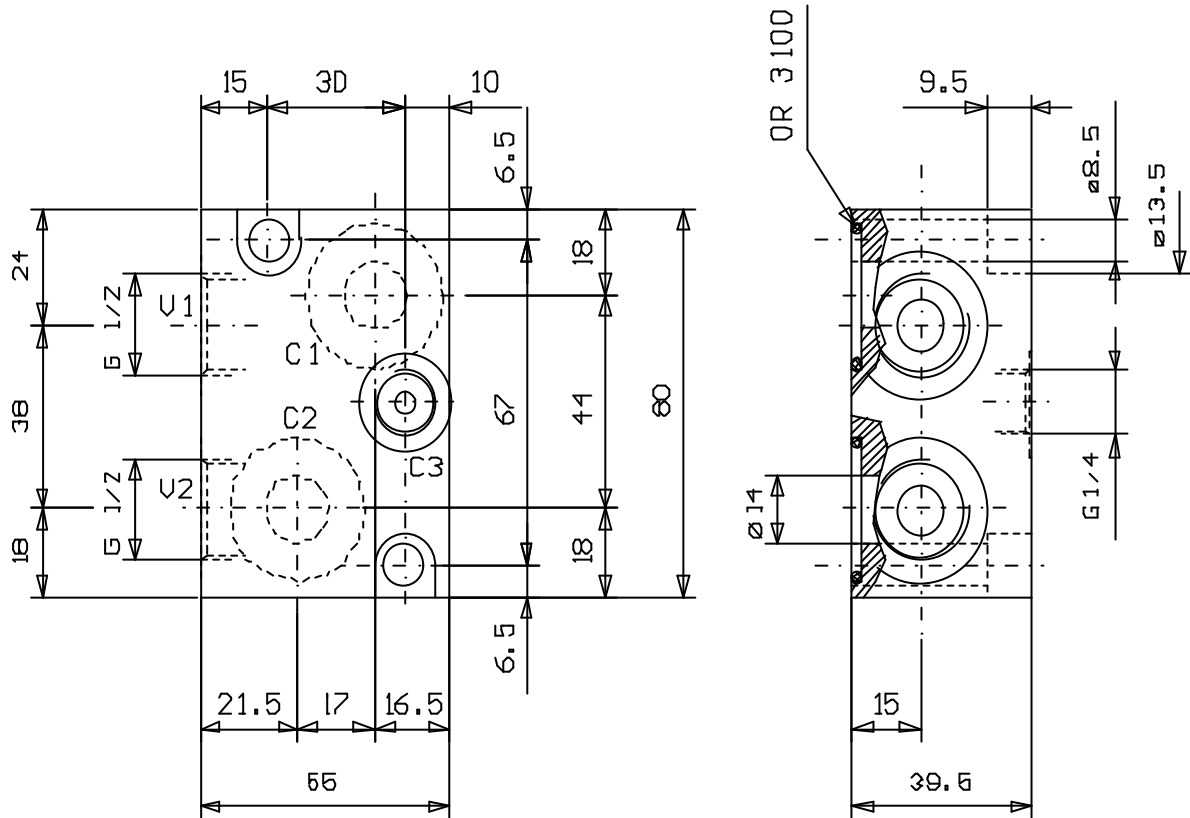
SHUTTLE VALVE, FACE MOUNTING  
FOR OILDRIVE MOTORS MGL, MGLR, MGT

Tipo/Type:

VSL/FL/MGL 120

7

30.00



Press. max. ( Bar )
350

Portata max. ( l/min )
50



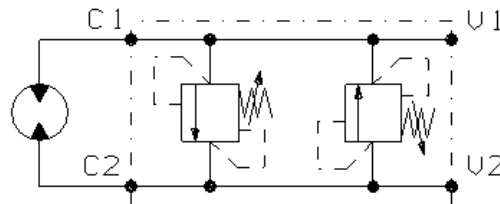
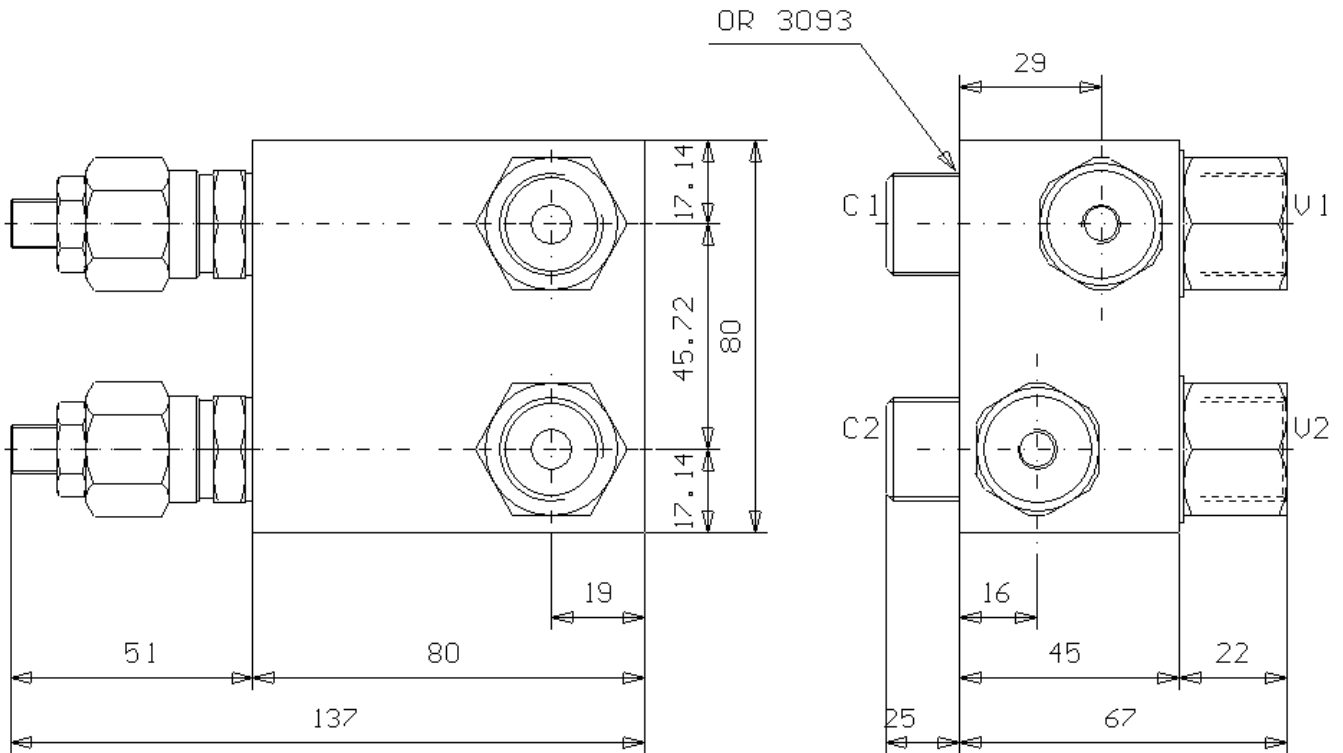
VALVOLA ANTIURTO DOPPIA INCROCIATA  
FLANGIABILE SU MOTORI CHAR-LYNN: SERIE "H"

ANTI-SHOCK VALVE, FACE MOUNTING, FOR CHAR-LYNN MOTORS: "H" SERIES

Tipo/Type: **VADI/FL/CHL/H 120**

7

41.00



U1 - U2
C1 - C2
G 1/2

Press. max. ( Bar )
250

Portata max. ( l/min )
50



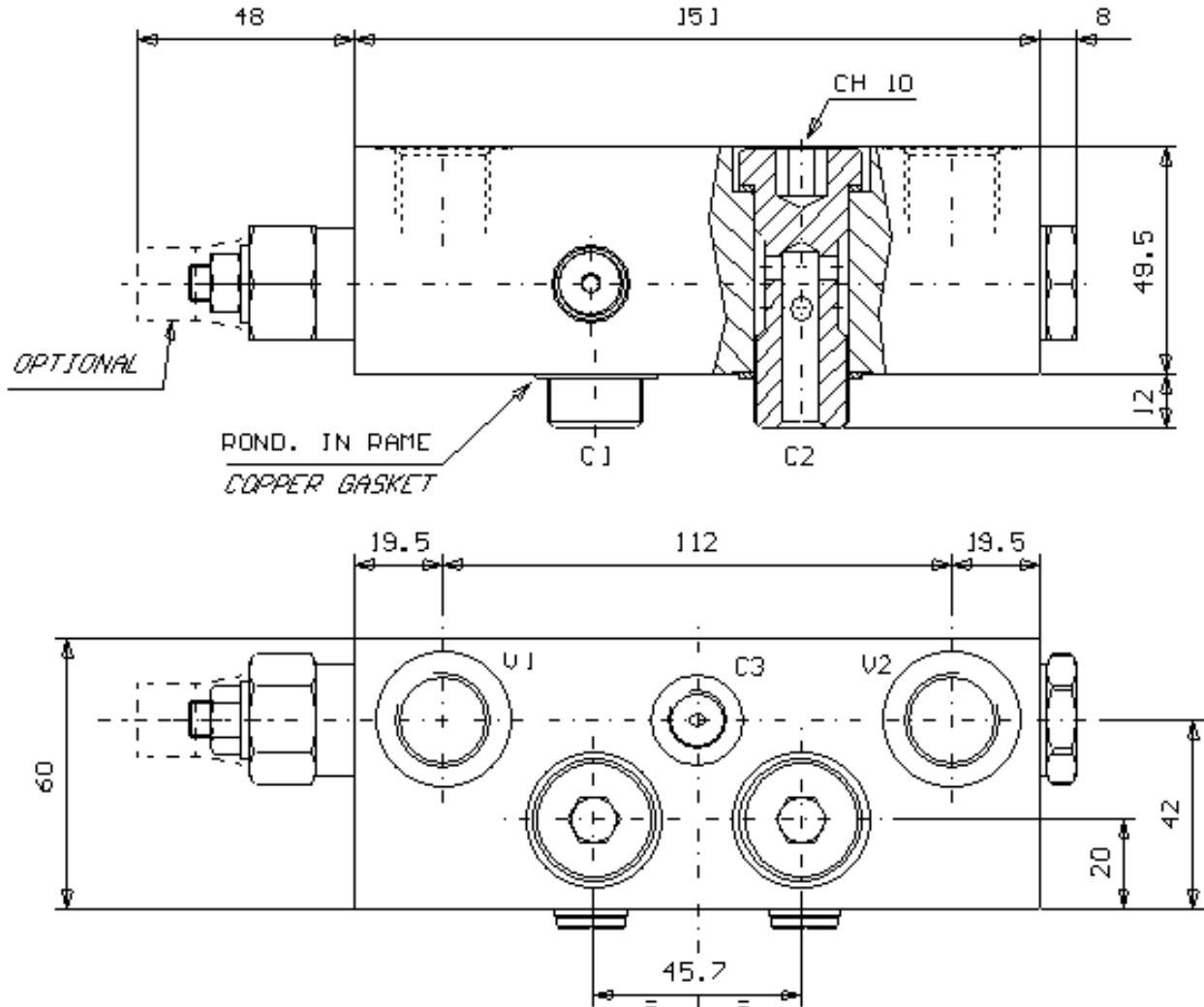
VALVOLA DI BILANCIAMENTO SEMPL. EFF. CON SBLOCCO FRENO  
FLANGIABILE SU MOTORI CHARLYNN SERIE "H"

SINGLE PILOT ASSISTED OVERCENTRE VALVE, WITH BRAKE UNCLIPPING  
FLANGEABLE ON CHARLYNN MOTORS "H" SERIES

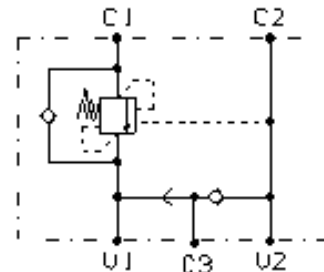
Tipo/Type: VBSE/TR/FL/CHL/H 120/SF/S

7

41.20



ATTACCHI / PORTS	
U1 - U2	G 1/2
C1 - C2	G 1/4
C3	G 1/4



Rapp. Pilot.
11:1

Press. max. (Bar)
250

Portata max. (l/min)
60



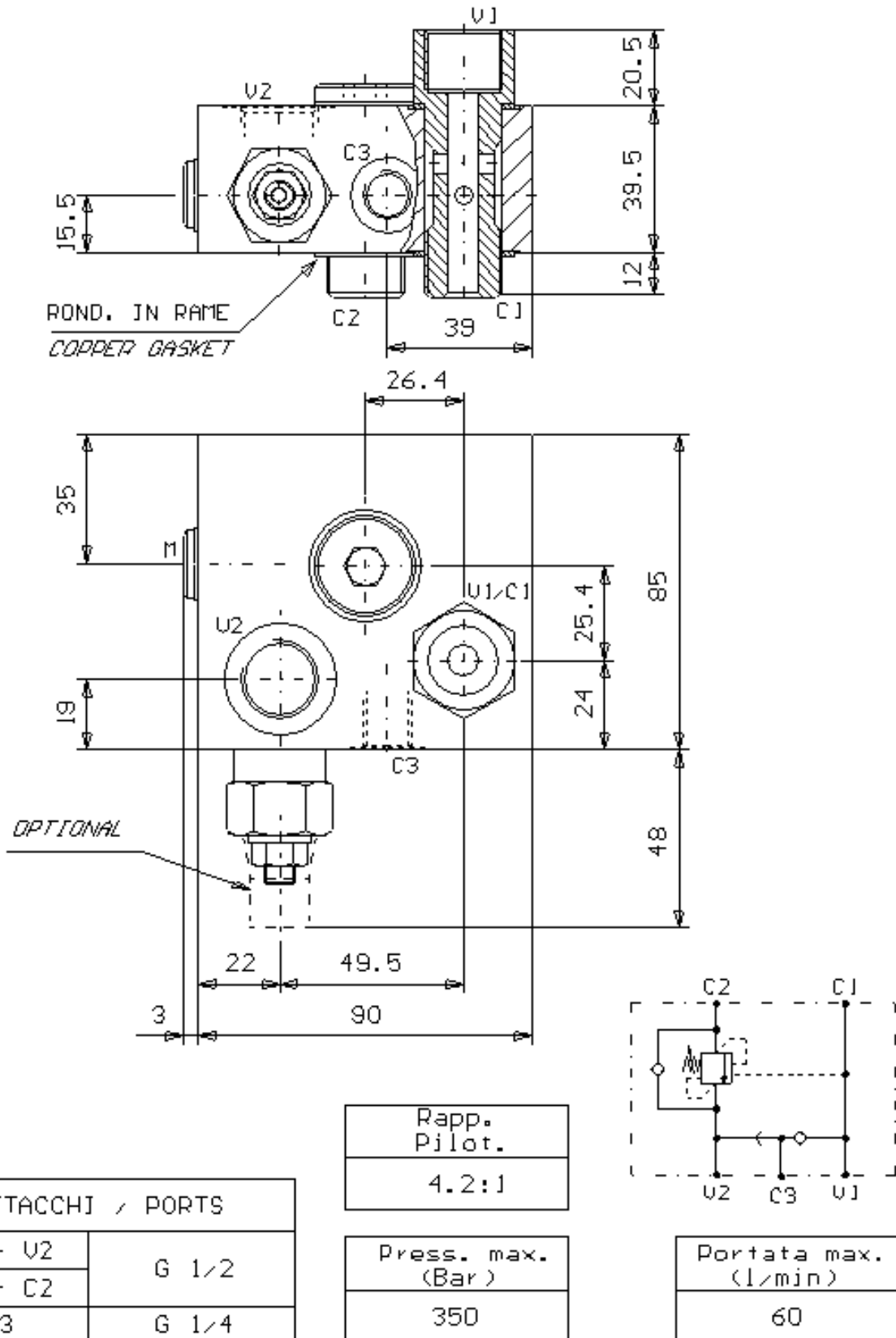
VALVOLA DI BILANCIAMENTO SEMPL. EFF. CON SBLOCCO FRENO  
FLANGIABILE SU MOTORI CHARLYNN SERIE "2000"

SINGLE PILOT ASSISTED OVERCENTRE VALVE, WITH BRAKE UNCLIPPING  
FLANGEABLE ON CHARLYNN MOTORS "2000" SERIES

Tipo/Type: VBSE/TR/FL/CHL/DM 120/SF

7

41.22



ATTACCHI / PORTS	
U1 - U2	G 1/2
C1 - C2	
C3	G 1/4

Rapp. Pilot.
4.2:1

Press. max. (Bar)
350

Portata max. (l/min)
60



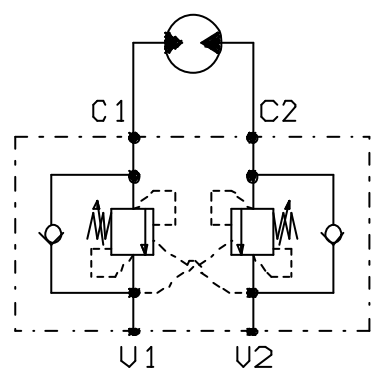
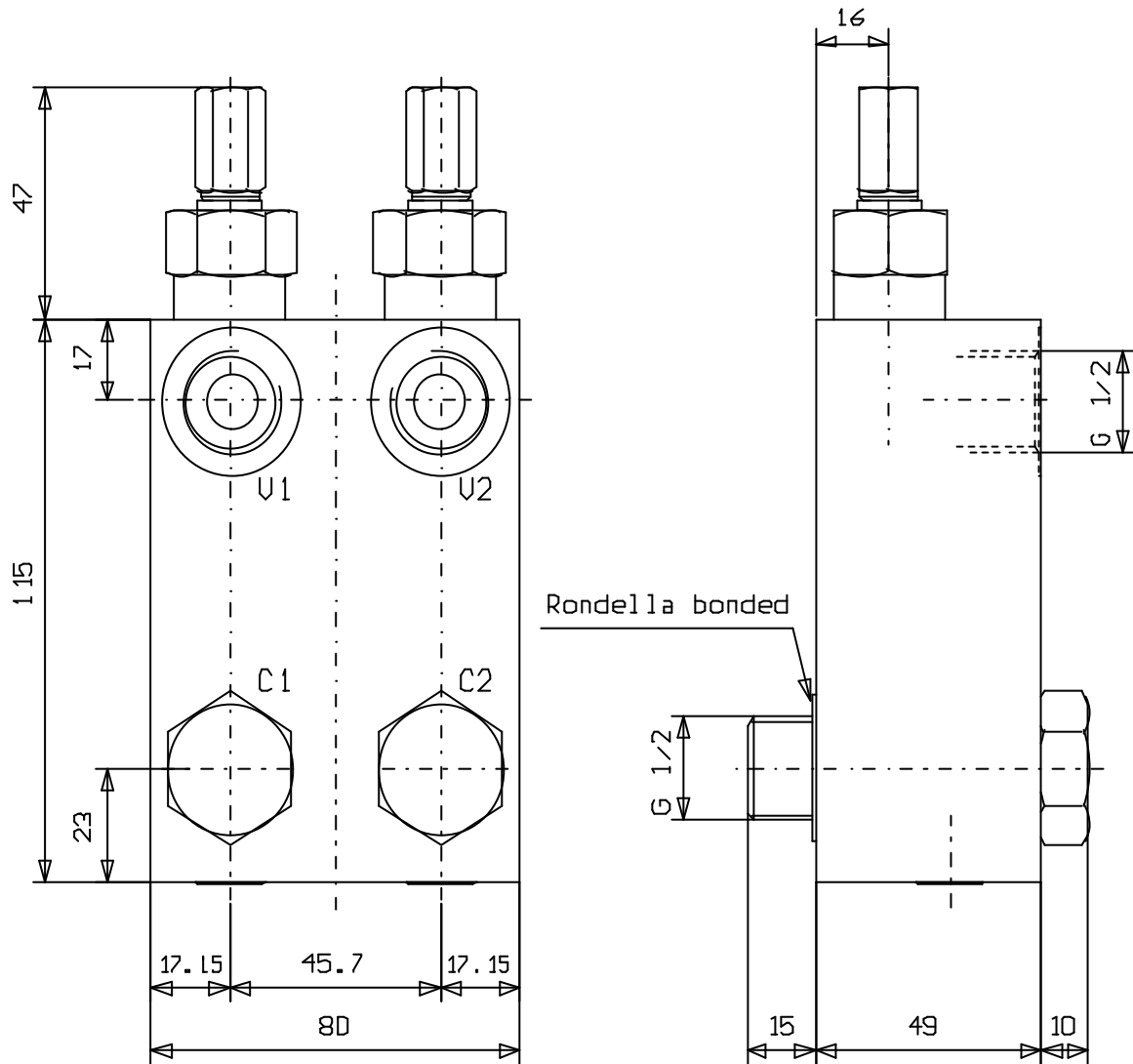
VALVOLA DI BILANCIAMENTO DOPPIA  
FLANGIABILE SU MOTORI CHAR-LYNN: SERIE "H"

DUAL OVERCENTRE VALVE, FACE MOUNTING, FOR CHAR-LYNN MOTORS: "H" SERIES

Tipo/Type: VBDE/FL/CHL/H 120

7

41.52



Rapp. Pilot.
4.2:1

Press. max. (Bar)
350

Portata max. (l/min)
50



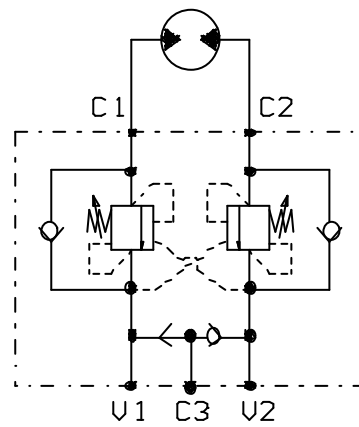
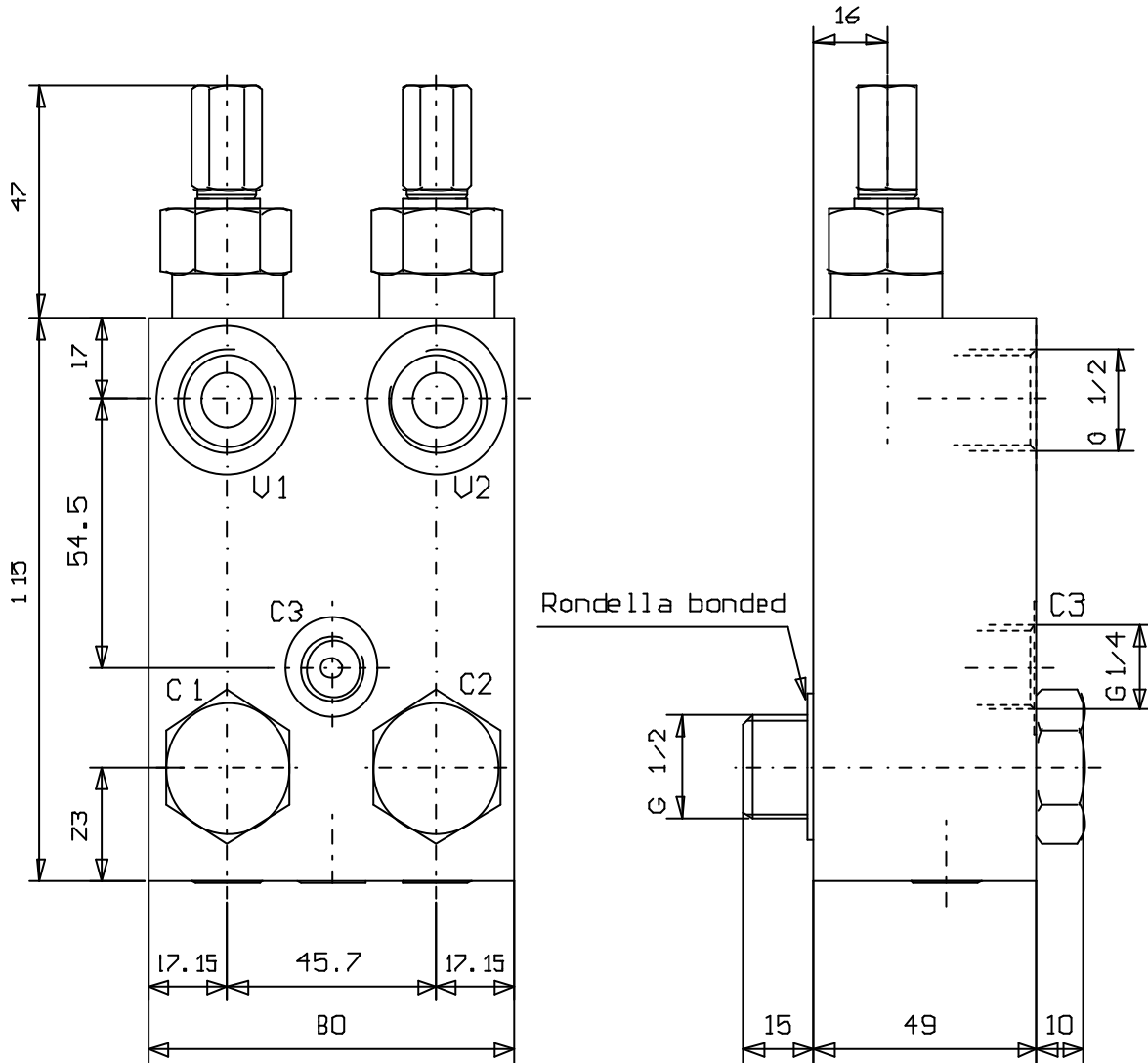
VALVOLA DI BILANCIAMENTO DOPPIA CON SBLOCCO FRENO  
 FLANGIABILE SU MOTORI CHAR-LYNN: SERIE "H"

DUAL OVERCENTRE VALVE, FACE MOUNTING, FOR CHAR-LYNN MOTORS: "H" SERIES  
 WITH BRAKE UNCLIPPING

Tipo/Type: VBDE/FL/CHL/H 120/SF

7

41.53



Rapp. Pilot.
4.2:1

Press. max. (Bar)
350

Portata max. (l/min)
50





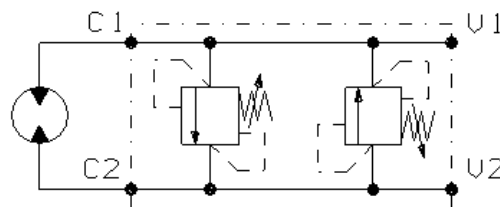
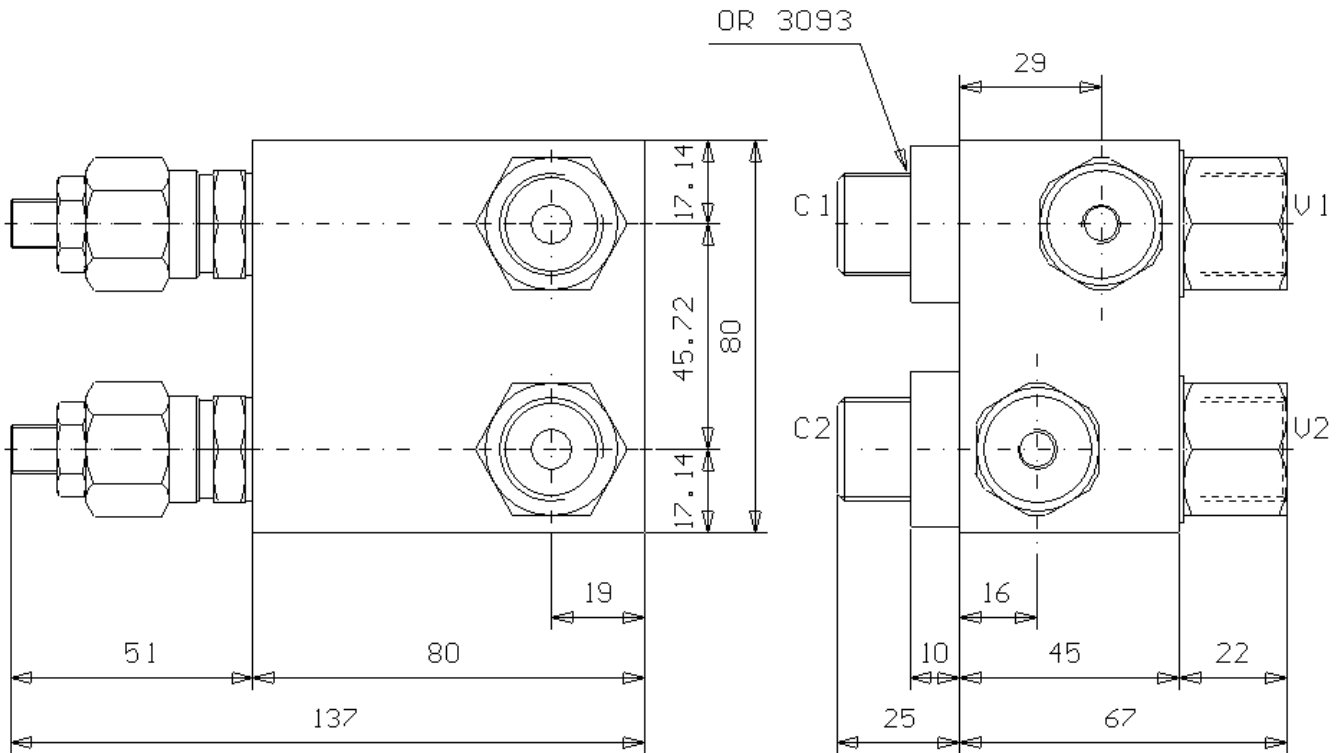
VALVOLA ANTIURTO DOPPIA INCROCIATA  
FLANGIABILE SU MOTORI CHAR-LYNN: SERIE "S"

ANTI-SHOCK VALVE, FACE MOUNTING, FOR CHAR-LYNN MOTORS: "S" SERIES

Tipo/Type: VADI/FL/CHL/S 120

7

42.00



U1 - U2
C1 - C2
G 1/2

Press. max. ( Bar )
250

Portata max. ( l/min )
50



VALVOLA ANTIURTO DOPPIA INCROCIATA  
FLANGIABILE SU MOTORI PARKER: TG

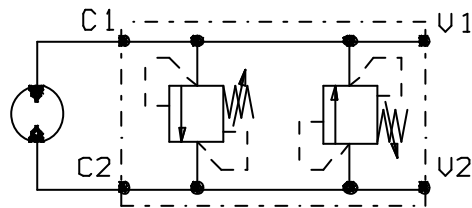
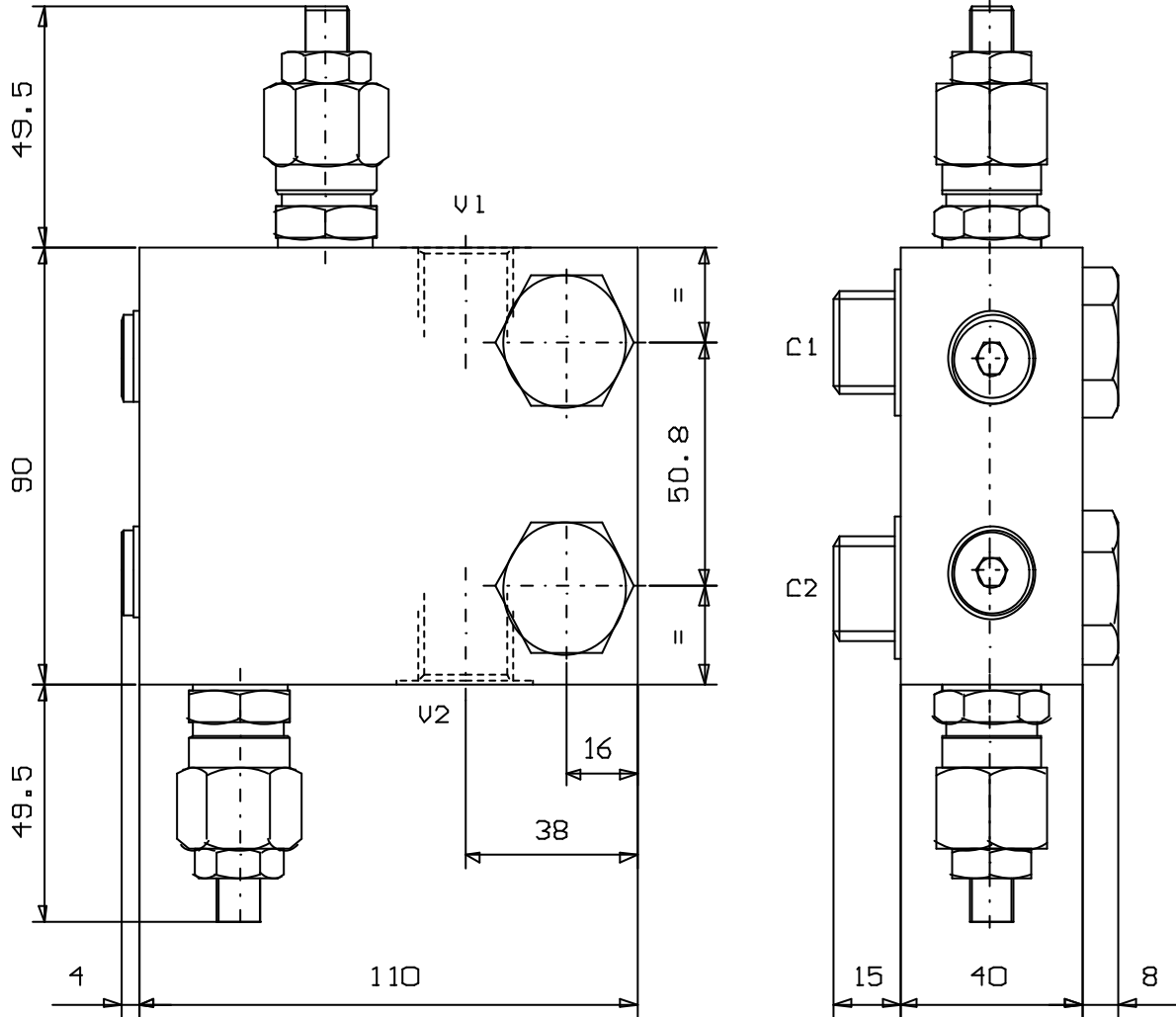
ANTISHOCK VALVE, FACE MOUNTING, FOR PARKER MOTORS: TG SERIES

Tipo/Type:

VADI/FL/PK/TG 120

7

50.01



Press. max. ( Bar )
350
Portata max. ( l/min )
60

ATTACCHI	
U1 - U2	G 1/2
C1 - C2	



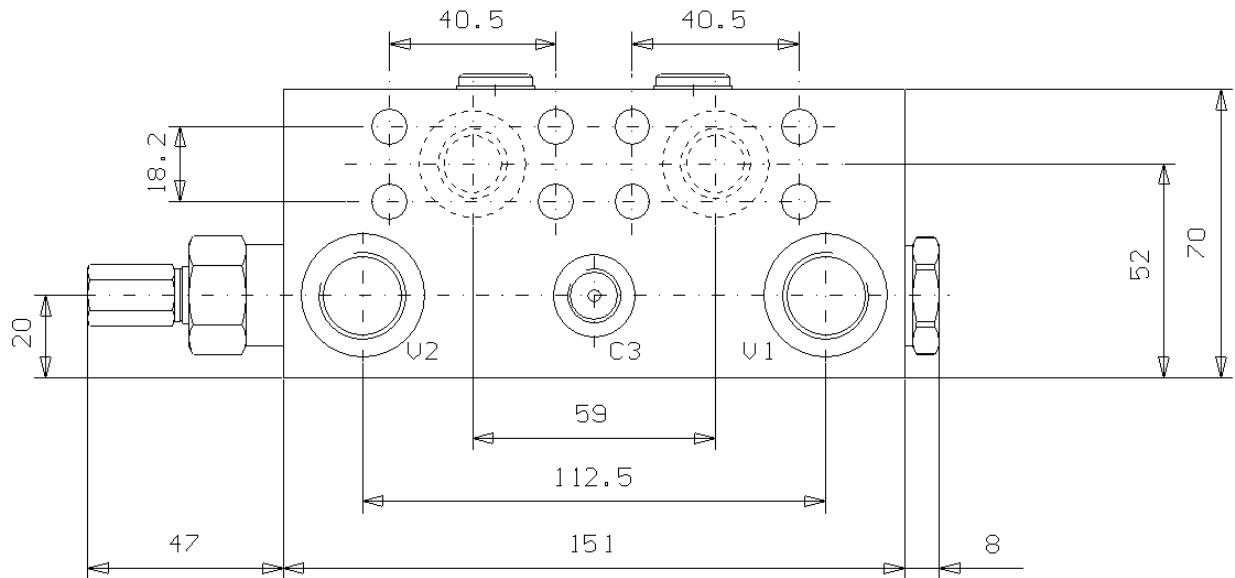
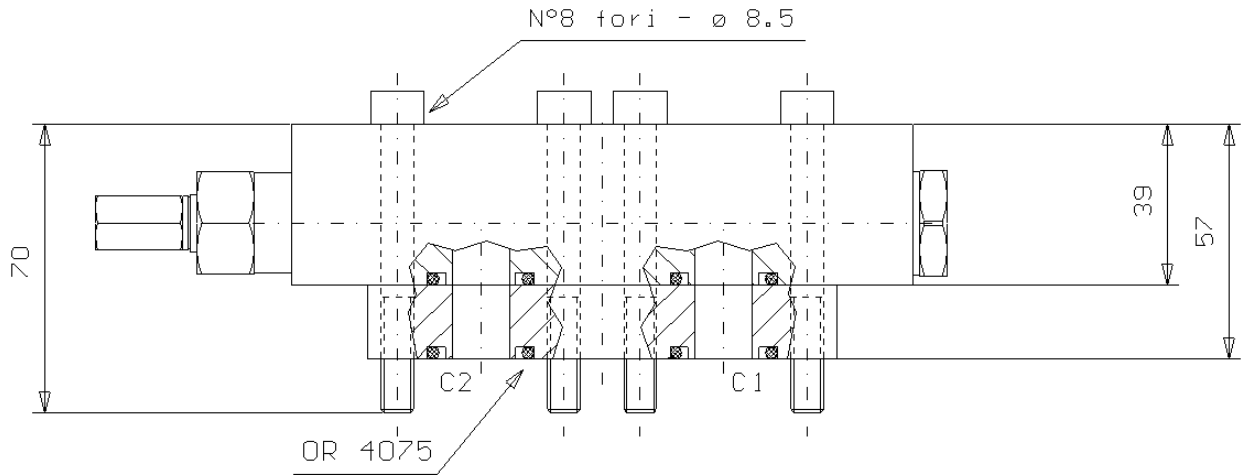
VALV. DI BILANCIAMENTO SEMPL. EFF. CON SBLOCCO FRENO  
FLANGIABILE SU MOTORI REXROTH SERIE A2FE 28-32

SINGLE PILOT ASSISTED OVERCENTRE VALVE, WITH BRAKE UNCLIPPING  
FLANGEABLE ON REXROTH MOTORS "A2FE 28-32" SERIES

Tipo/Type: **VBSE/TR/FL/RX 120/SF**

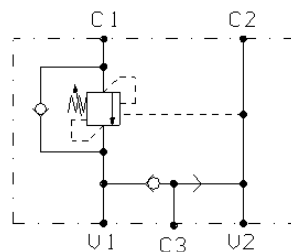
7

70.20



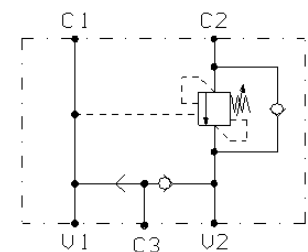
ATTACCHI / PORTS	
U1 - U2	G 1/2
C1 - C2	1/2 SAE 6000
C3	G 1/4

"SX VERSION"



VBSE/TR/FL/RX 120/SF/S

"DX VERSION"



VBSE/TR/FL/RX 120/SF/D

Rapp. Pilot.	
STANDARD	4.2:1
A richiesta <i>On request</i>	11:1

Press. max. (Bar)
250

Portata max. (l/min)
60



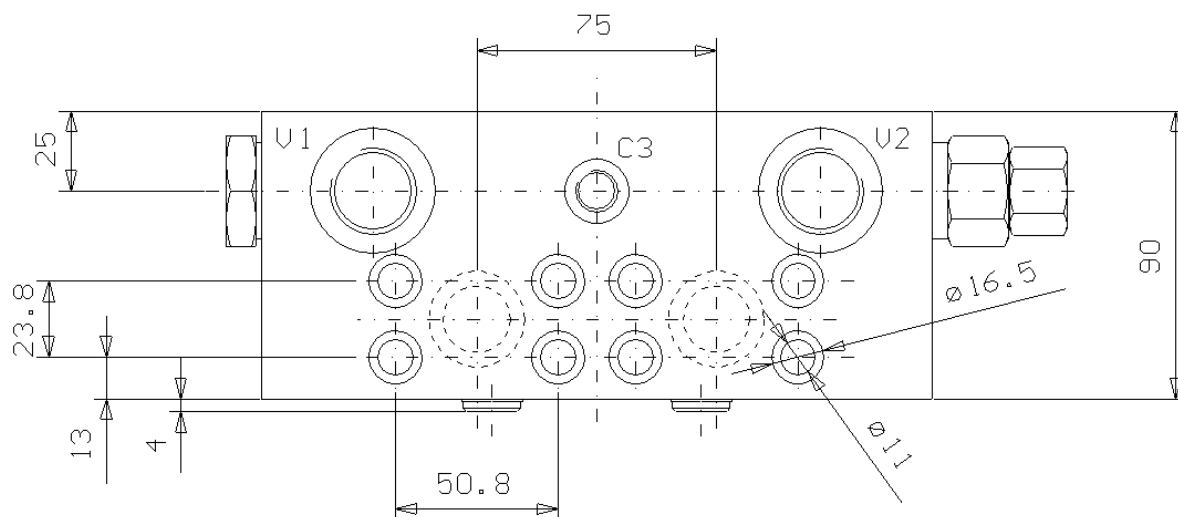
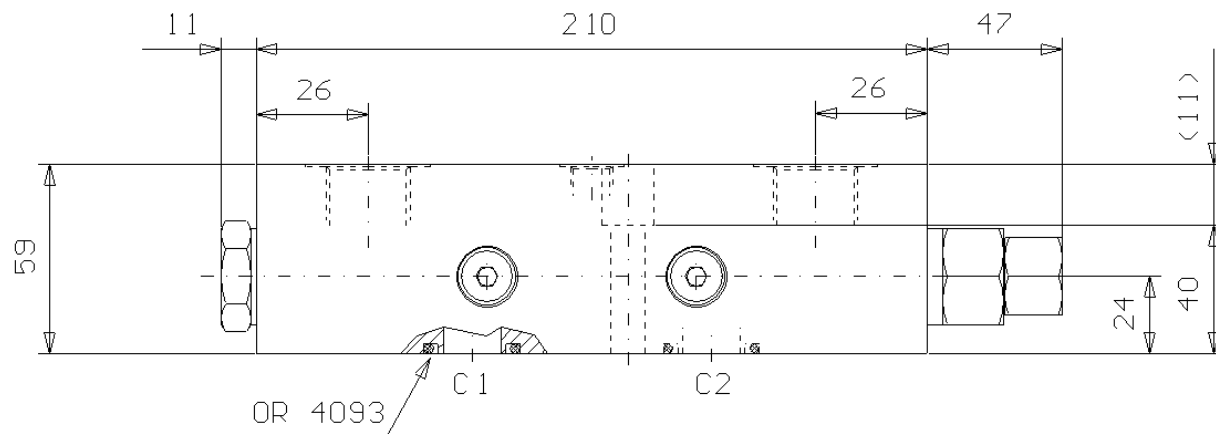
VALV. DI BILANCIAMENTO SEMPL. EFF. CON SBLOCCO FRENO  
 FLANGIABILE SU MOTORI REXROTH SERIE A2FE 45-56-63

PILOT ASSISTED OVERCENTRE VALVE WITH BRAKE UNCLIPPING,  
 FLANGEABLE ON REXROTH MOTORS "A2FE 45-56-63" SERIES

Tipo/Type: **VBSE/TE/FL2/RX 340/SF**

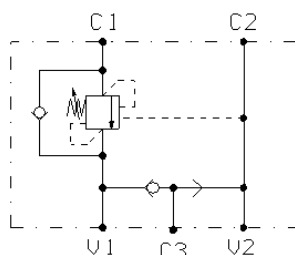
7

70.30



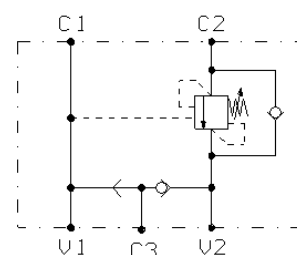
ATTACCHI / PORTS	
V1 - V2	G 3/4
C1 - C2	1/2 SAE 6000
C3	G 1/4

"SX VERSION"



VBSE/TE/FL2/RX 340/SF/S

"DX VERSION"



VBSE/TE/FL2/RX 340/SF/D

Rapp. Pilot.	
STANDARD	4:1
A richiesta <i>On request</i>	8:1

Press. max. (Bar)
350

Portata max. (l/min)
120



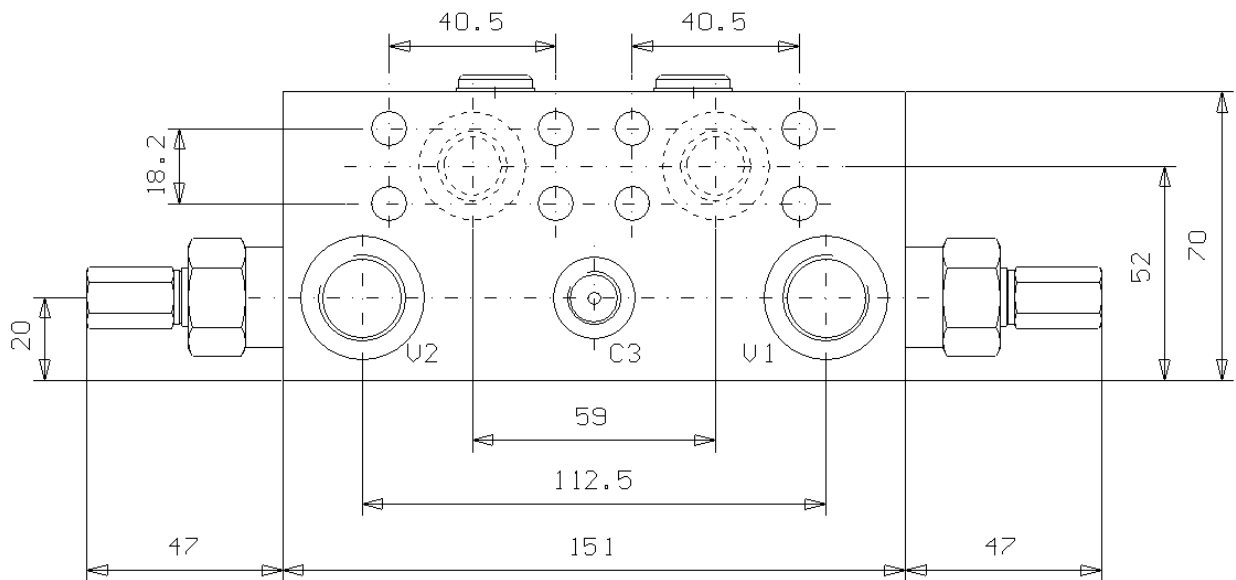
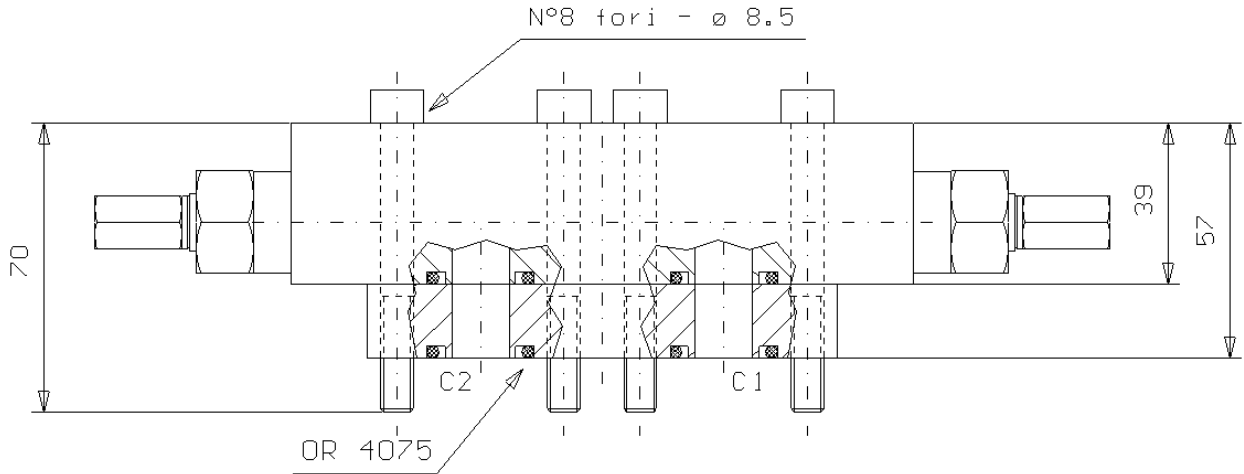
**VALVOLA DI BILANCIAMENTO DOPPIA CON SBLOCCO FRENO  
FLANGIABILE SU MOTORI REXROTH SERIE A2FE 28-32**

DUAL PILOT ASSISTED OVERCENTRE VALVE, WITH BRAKE UNCLIPPING  
FLANGEABLE ON REXROTH MOTORS "A2FE 28-32" SERIES

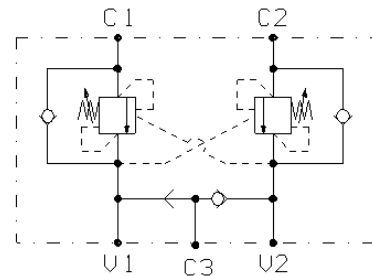
Tipo/Type: **VBDE/TR/FL/RX 120/SF**

**7**

**70.50**



ATTACCHI	
U1 - U2	G 1/2
C1 - C2	1/2 SAE 6000
C3	G 1/4



Rapp. Pilot.	
STANDARD	4.2:1
A richiesta <i>On request</i>	11:1

Press. max. (Bar)
250

Portata max. (l/min)
60



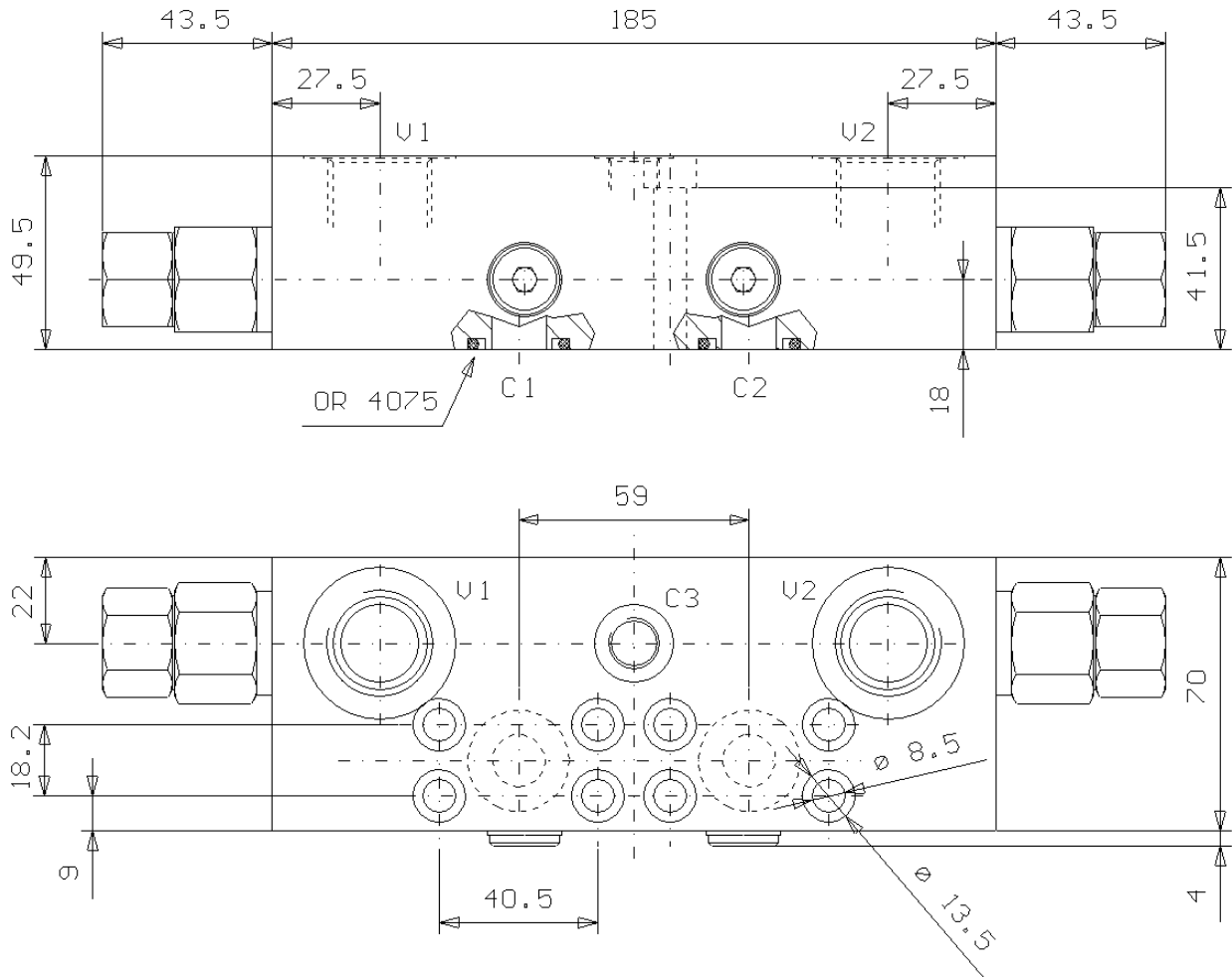
**VALVOLA DI BILANCIAMENTO DOPPIA CON SBLOCCO FRENO  
FLANGIABILE SU MOTORI REXROTH SERIE A2FE 28-32**

DUAL PILOT ASSISTED OVERCENTRE VALVE, WITH BRAKE UNCLIPPING  
FLANGEABLE ON REXROTH MOTORS "A2FE 28-32" SERIES

Tipo/Type: **VBDE/NV/FL/RX 340/SF**

**7**

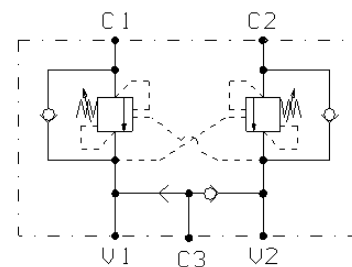
**70.55**



*ON REQUEST*

Collettore in acciaio  
Steel body

ATTACCHI / PORTS	
U1 - U2	G 3/4
C1 - C2	1/2 SAE 6000
C3	G 1/4



Rapp. Pilot.	
STANDARD	4.2:1

Press. max. (Bar)
350

Portata max. (l/min)
90

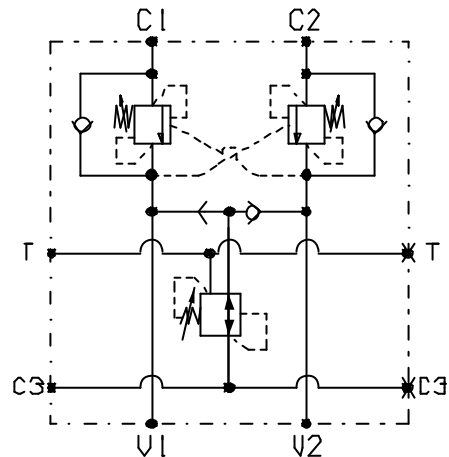
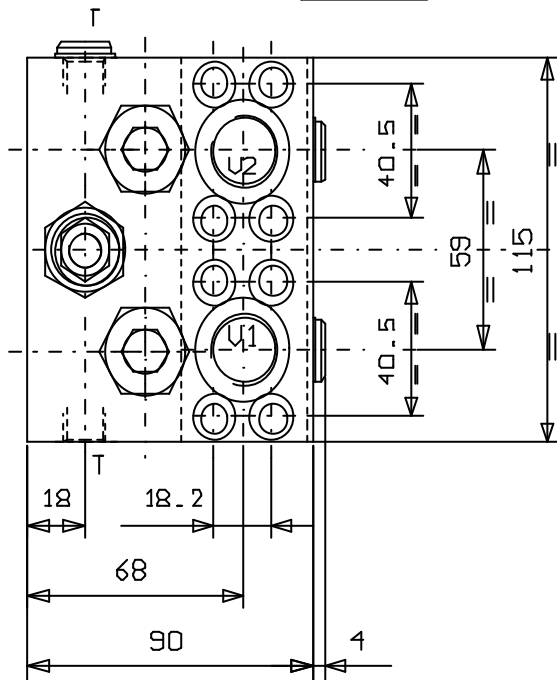
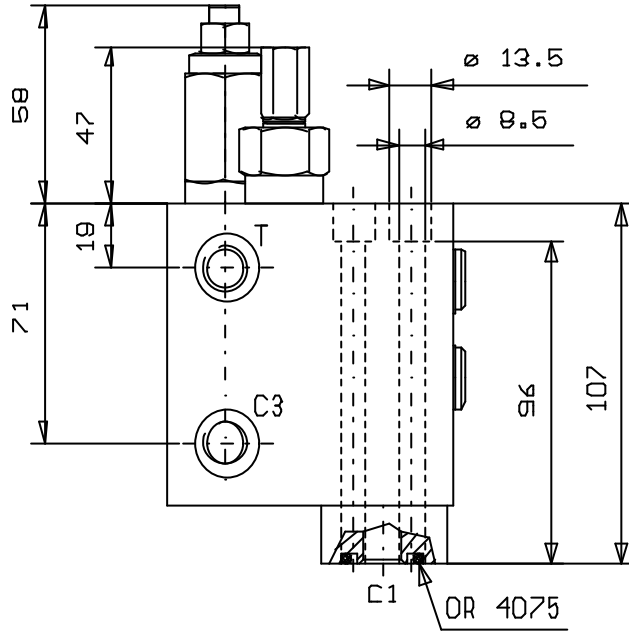


VALVOLA DI BILANCIAMENTO DOPPIA CON RIDUTTRICE DI PRESS.  
 PER SBLOCCO FRENO, FLANG. SU MOTORI REXROTH SERIE A2FE 28-32  
 DUAL PILOT ASSISTED OVERCENTRE VALVE, WITH PRESSURE REDUCER FOR BRAKE RELEASE  
 FLANGEABLE ON REXROTH MOTORS "A2FE 28-32" SERIES

Tipo/Type: VBDE/TR/FL/RX 120/SF/RP

7

71.00



ATTACCHI	
V1 - V2	G 1/2
C1 - C2	1/2 SAE 6000
C3 - T	G 1/4

Portata max. (l/min)
60

Press. max. (Bar)
350

Rapp. Pilot.
11:1



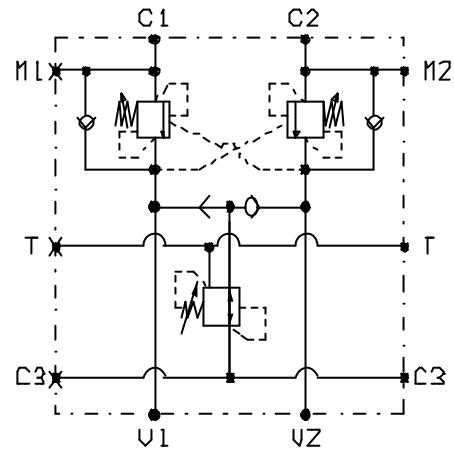
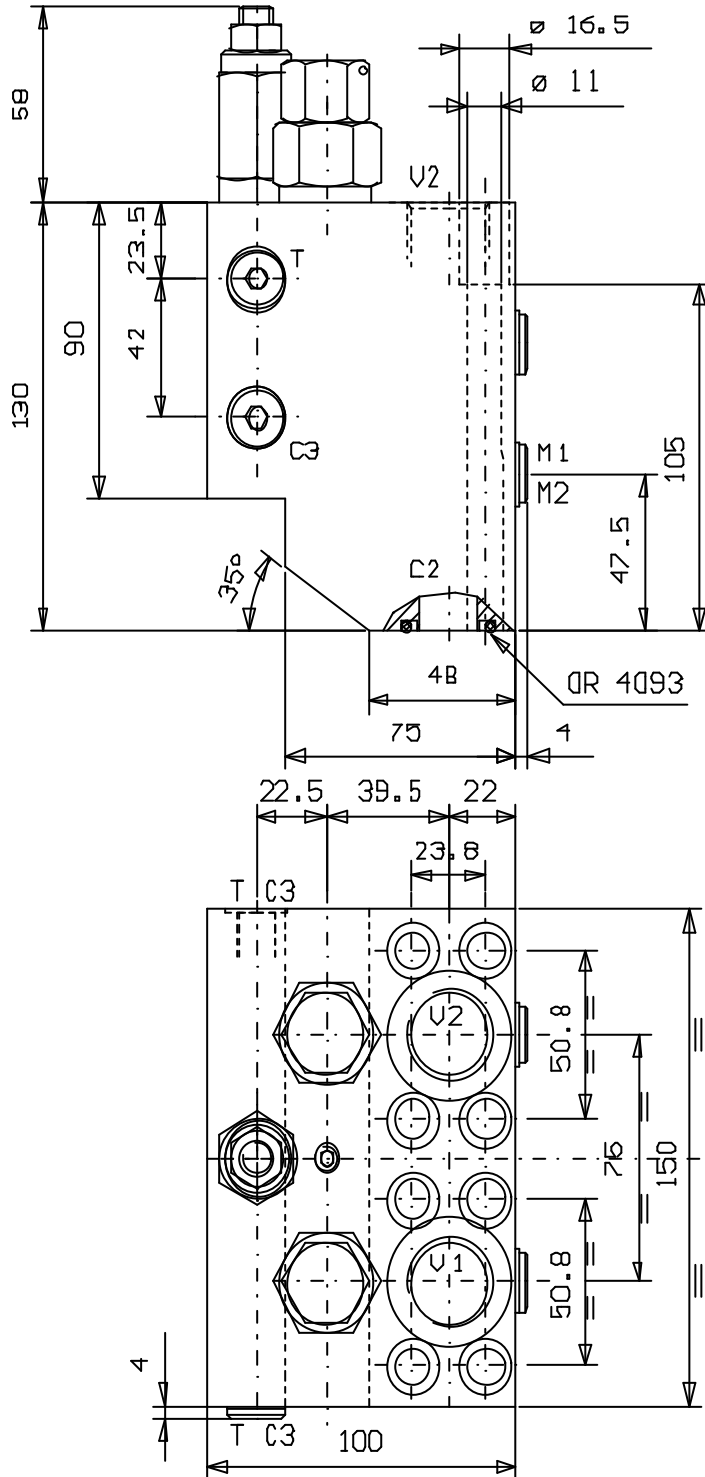
VALV. DI BILANCIAM. DOPPIA SERIE "TE", CON RIDUTTRICE DI PRESS.  
PER SBLOCCO FRENO, FLANG. SU MOTORI REXROTH SERIE A2FE 45-56-63

DUAL PILOT ASSISTED OVERCENTRE VALVE "TE" SERIES, WITH PRESSURE REDUCER  
FOR BRAKE RELEASE, FLANGEABLE ON REXROTH MOTORS "A2FE 45-56-63" SERIES

Tipo/Type: VBDE/TE/FL/RX 340/SF/RP

7

71.10



Portata max. (l/min)
170

Press. max. (Bar)
410

Rapp. Pilot.
8:1

ATTACCHI	
U1 - U2	G 3/4
C1 - C2	∅ 18.5
C3 - T	G 1/4
M1 - M2	G 1/4





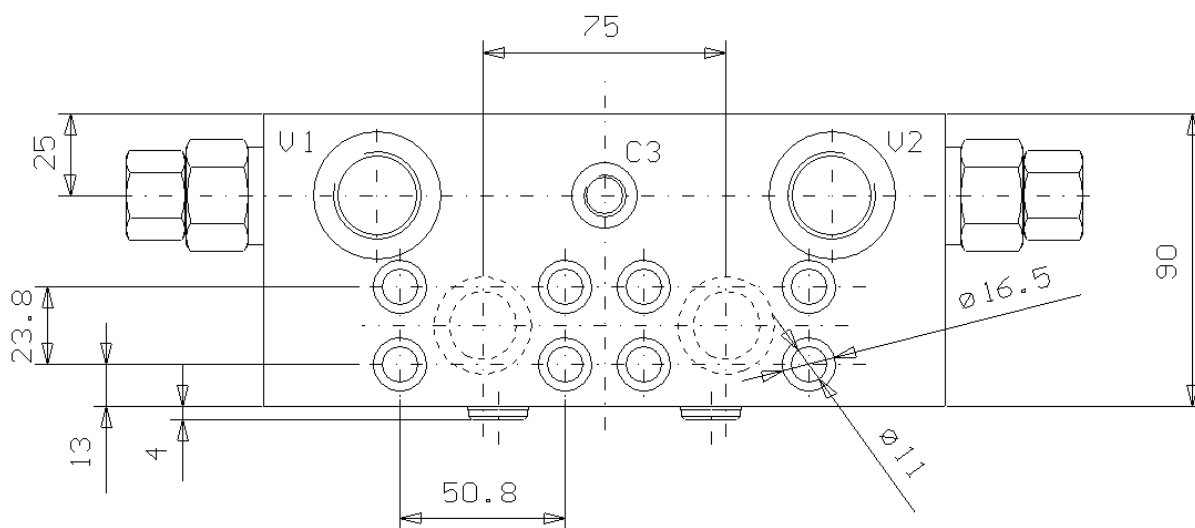
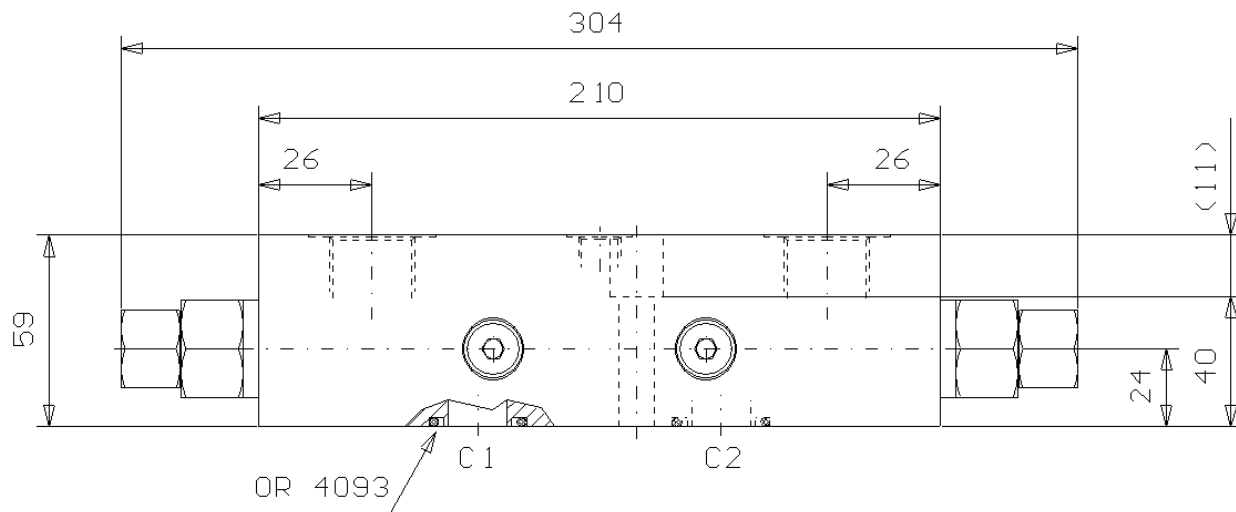
VALV. DI BILANCIAM. DOPPIA CON SBLOCCO FRENO  
FLANGIABILE SU MOTORI REXROTH SERIE A2FE 45-56-63

DUAL PILOT ASSISTED OVERCENTRE VALVE WITH BRAKE UNCLIPPING,  
FLANGEABLE ON REXROTH MOTORS "A2FE 45-56-63" SERIES

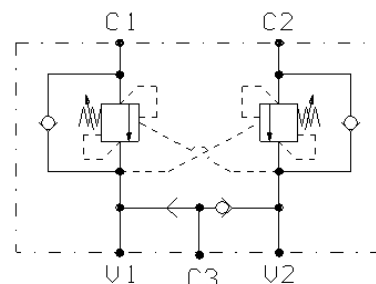
Tipo/Type: **VBDE/TE/FL2/RX 340/SF**

7

71.15



ATTACCHI	
U1 - U2	G 3/4
C1 - C2	1/2 SAE 6000
C3	G 1/4



Rapp. Pilot.	
STANDARD	4:1
A richiesta On request	8:1

Press. max. (Bar)
350

Portata max. (l/min)
120



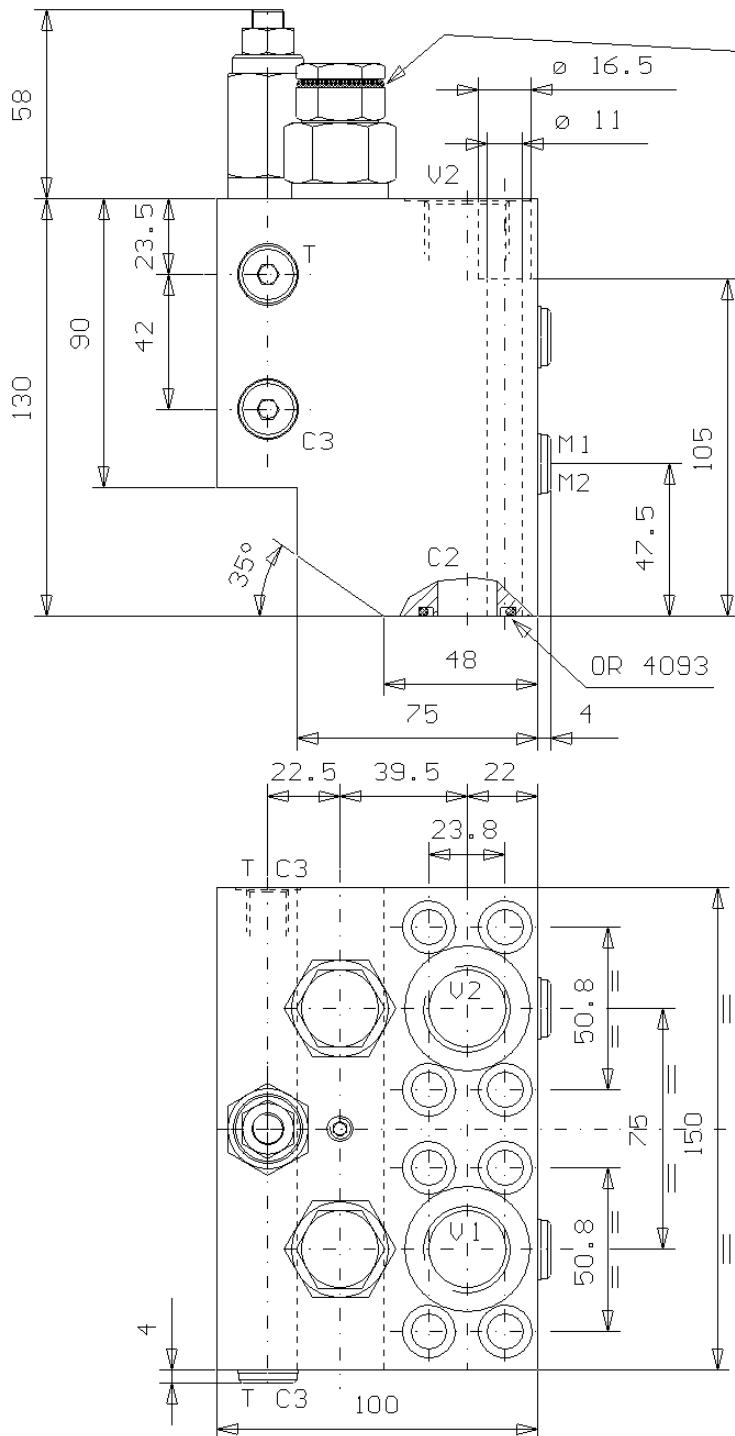
VALV. DI BILANCIAM. DOPPIA SERIE "TE-CCP", CON RIDUTTR. DI PRESS. PER SBLOCCO FRENO, FLANG. SU MOTORI REXROTH SERIE A2FE 45-56-63

DUAL PILOT ASSISTED OVERCENTRE VALVE "TE-CCP" SERIES, WITH PRESSURE REDUCER FOR BRAKE RELEASE, FLANGEABLE ON REXROTH MOTORS "A2FE 45-56-63" SERIES

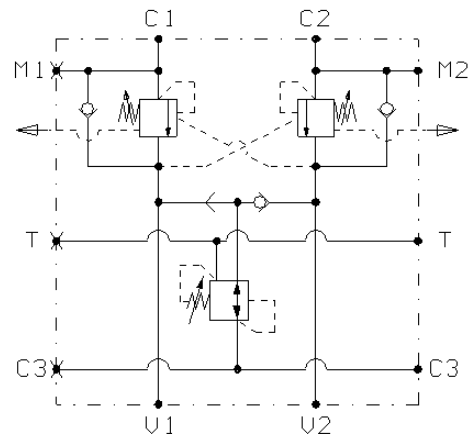
Tipo/Type: VBDE/TE/FL/RX 340/SF/RP/CCP

7

72.10



SFIATO  
AIR BLEED



Portata max.  
(l/min)

170

Press. max.  
(Bar)

410

Rapp.  
Pilot.

8:1

ATTACCHI

U1 - U2	G 3/4
C1 - C2	ø 18.5
C3 - T	G 1/4
M1 - M2	G 1/4



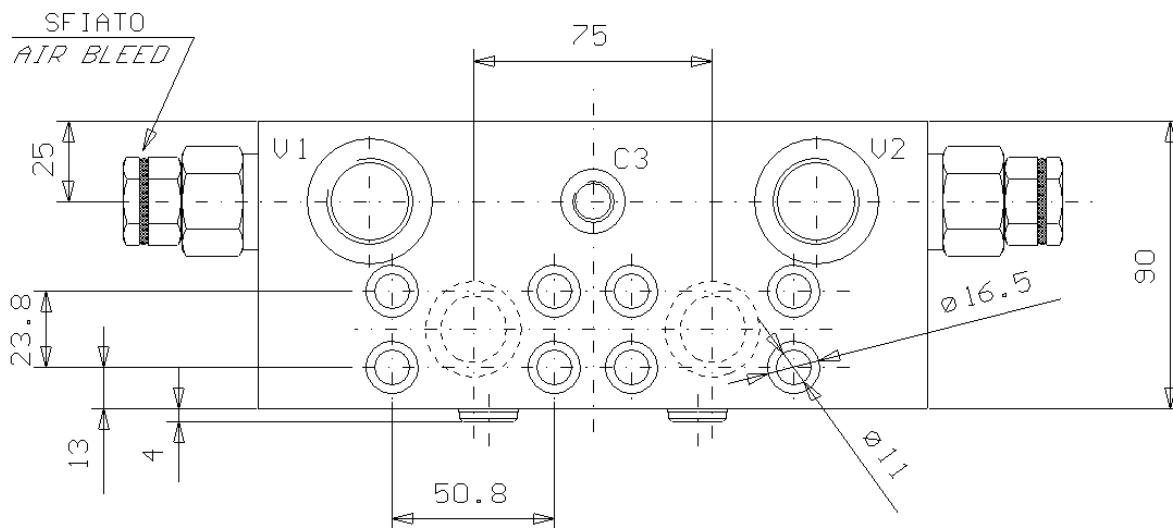
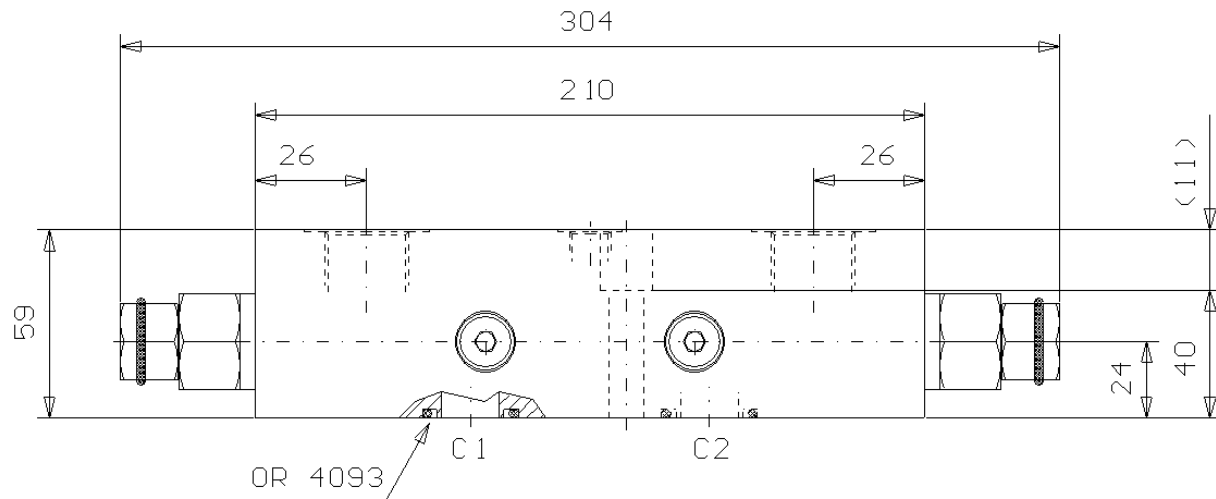
**VALV. DI BILANCIAM. DOPPIA CON SBLOCCO FRENO  
FLANGIABILE SU MOTORI REXROTH SERIE A2FE 45-56-63**

DUAL PILOT ASSISTED OVERCENTRE VALVE WITH BRAKE UNCLIPPING,  
FLANGEABLE ON REXROTH MOTORS "A2FE 45-56-63" SERIES

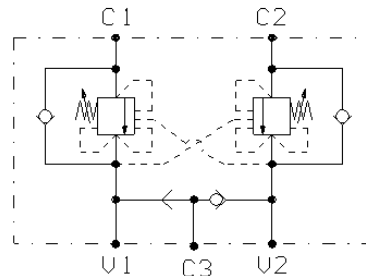
Tipo/Type: **VBDE/TE/FL2/RX 340/SF/CCP**

7

72.15



ATTACCHI	
U1 - U2	G 3/4
C1 - C2	1/2 SAE 6000
C3	G 1/4



Rapp. Pilot.	
STANDARD	4:1
A richiesta On request	8:1

Press. max. (Bar)
350

Portata max. (l/min)
120

---

---

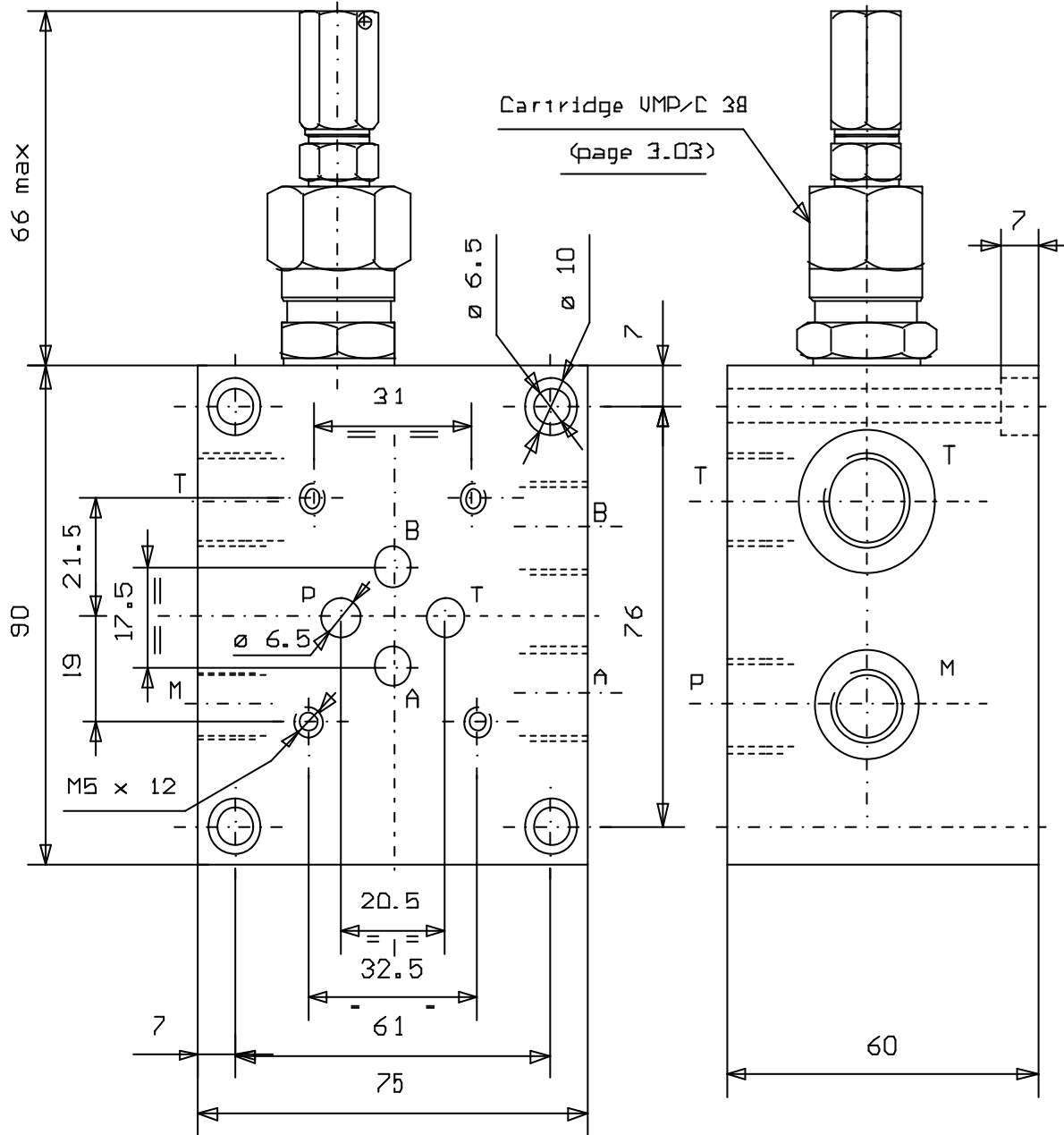
SEZIONE 8

SECTION 8



VALVOLE MODULARI  
CETOP VALVES

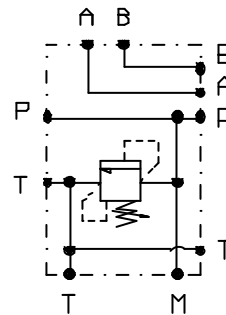




Press. max. ( Bar )
210

Portata max. ( l/min )
50

Attacchi	
D , T , A , B	G 3/8
M	G 1/4





ELEMENTO MODULARE CON VALV. DI BILANCIAMENTO,  
SEMPLICE EFFETTO, SERIE "TR", CETOP 03

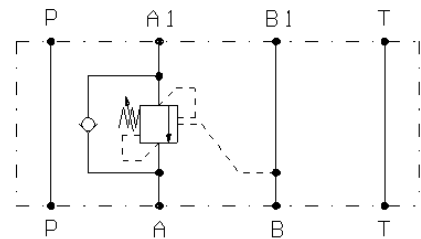
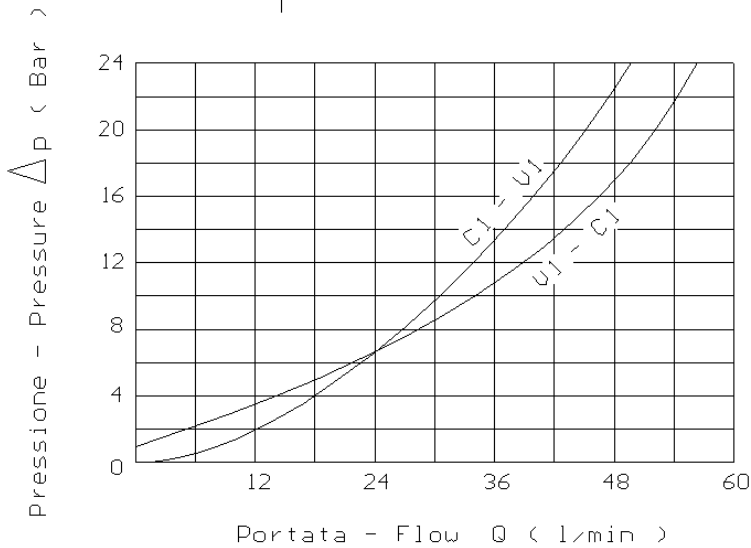
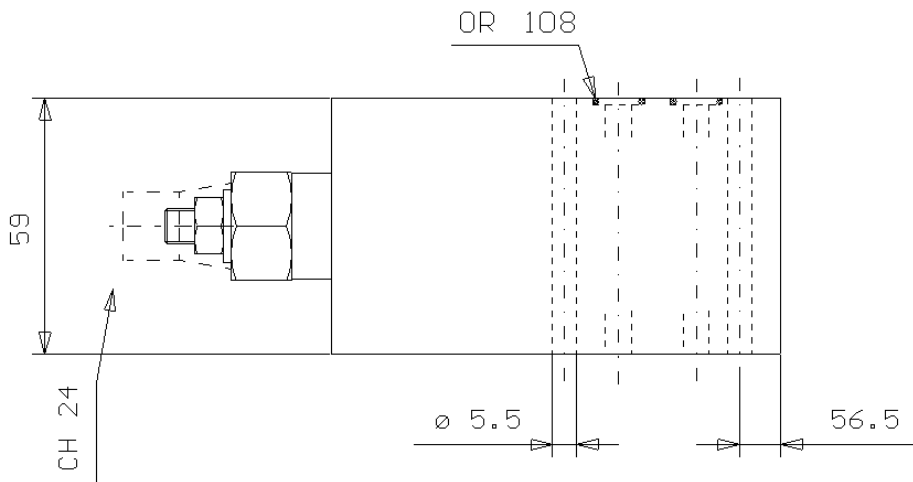
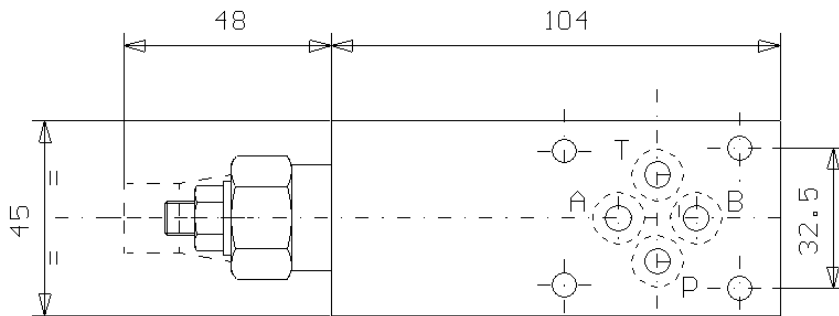
SANDWICH VALVE WITH SINGLE PILOT ASSISTED OVERCENTRE,  
"TR" SERIES, CETOP 03

Tipo/Type:

VBSE/TR/CT 3-A

8

02.95



Press. max. ( Bar )
350

Rapp. Pilot.
4.2:1

Portata max. ( l/min )
50



ELEMENTO MODULARE CON VALV. DI BILANCIAMENTO,  
SEMPLICE EFFETTO, SERIE "TR", CETOP 03

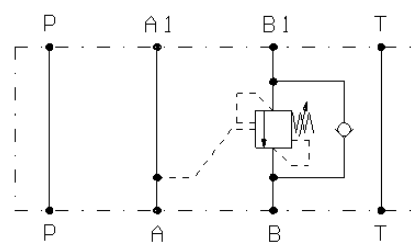
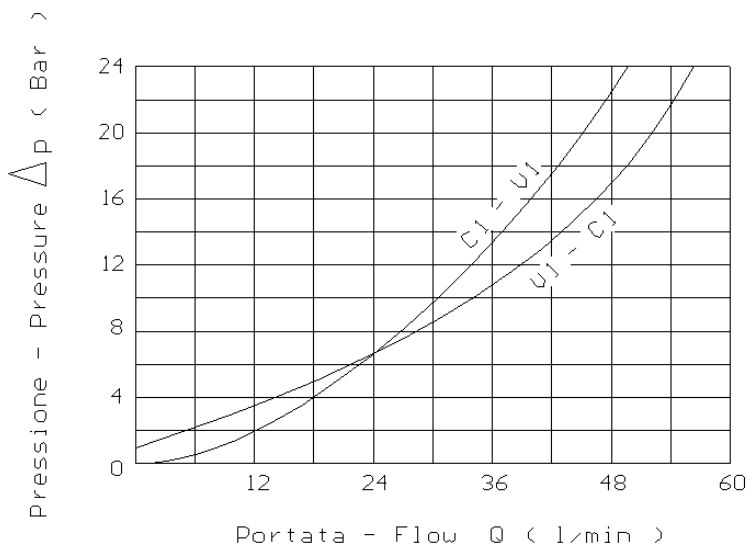
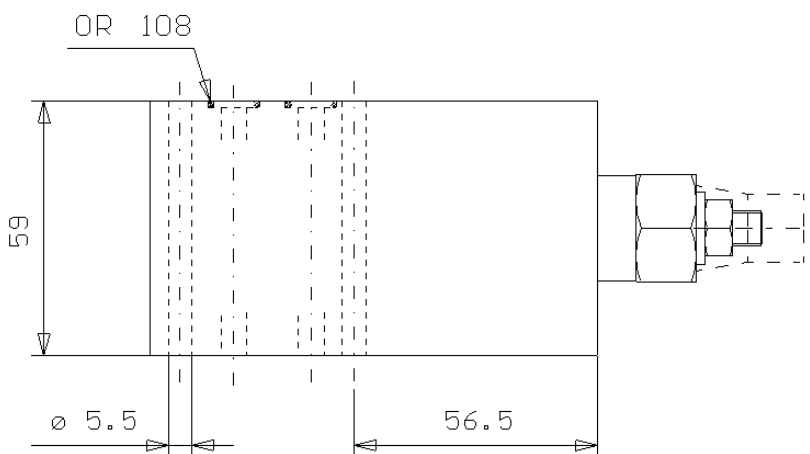
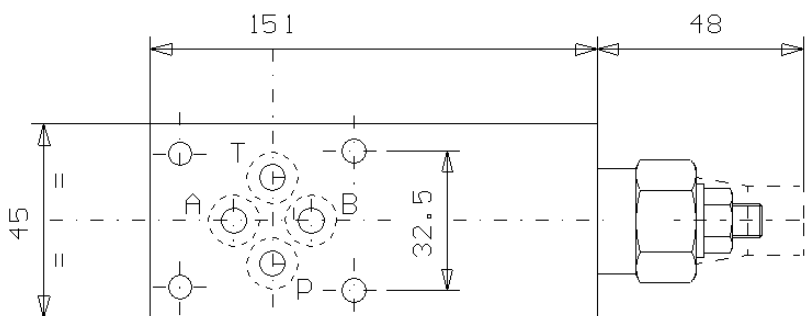
SANDWICH VALVE WITH SINGLE PILOT ASSISTED OVERCENTRE,  
"TR" SERIES, CETOP 03

Tipo/Type:

**VBSE/TR/CT 3-B**

8

02.96



Press. max. ( Bar )
350

Rapp. Pilot.
4.2:1

Portata max. ( l/min )
50



ELEMENTO MODULARE CON VALV. DI BILANCIAMENTO,  
 DOPPIO EFFETTO, SERIE "TR", CETOP 03

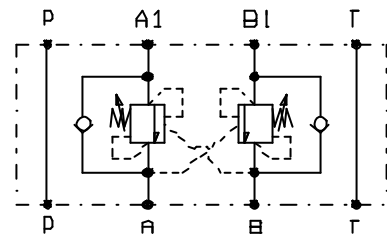
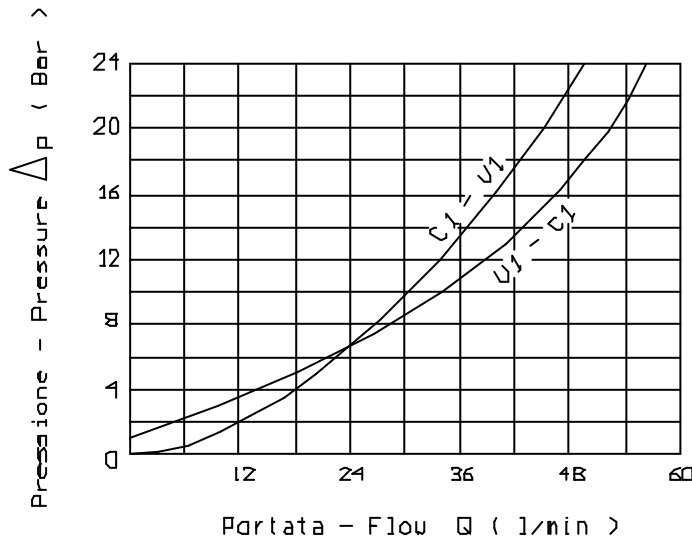
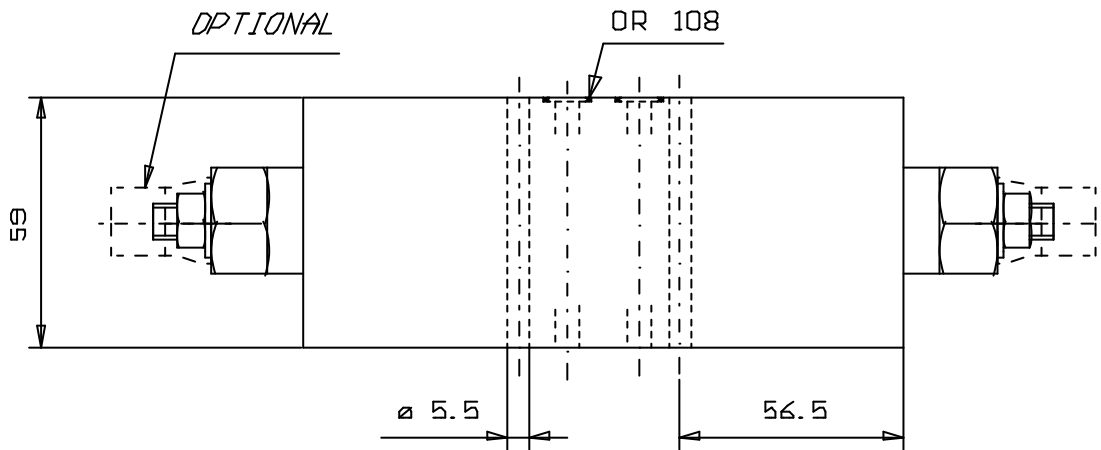
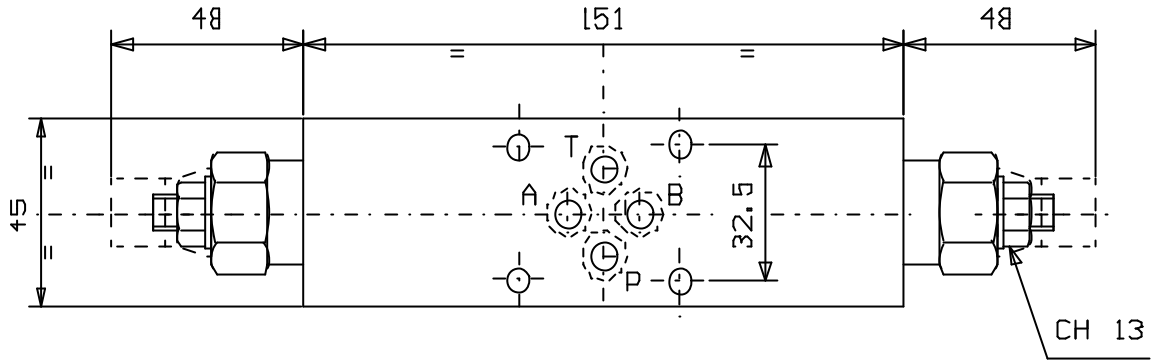
SANDWICH VALVE WITH DUAL PILOT ASSISTED OVERCENTRE,  
 "TR" SERIES, CETOP 03

Tipo/Type:

VBDE/TR/CT 3

8

03.00



Press. max. ( Bar )
350

A richiesta On request
Collettore in acciaio Steel body

Rapp. Pilot.
4,2:1

Portata max. ( l/min )
50





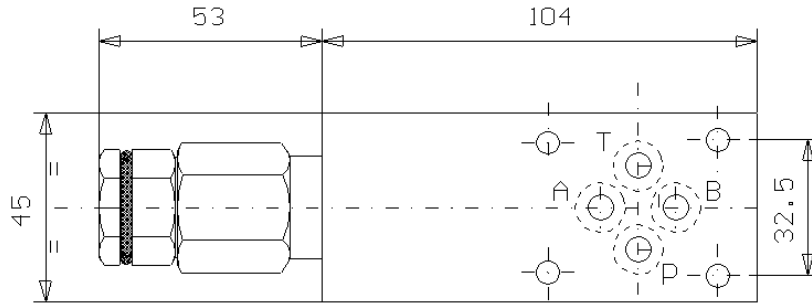
ELEMENTO MODULARE CON VALV. DI BILANCIAMENTO, SEMPLICE EFFETTO, SERIE "TR-CC", CETOP 03

SANDWICH VALVE WITH SINGLE PILOT ASSISTED OVERCENTRE, "TR-CC" SERIES, CETOP 03

Tipo/Type: VBSE/TR-CC/CT 3-A

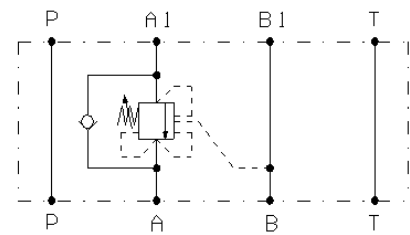
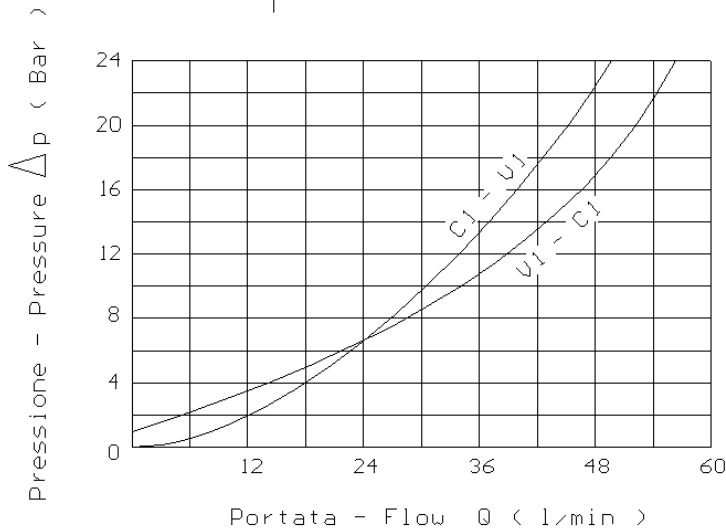
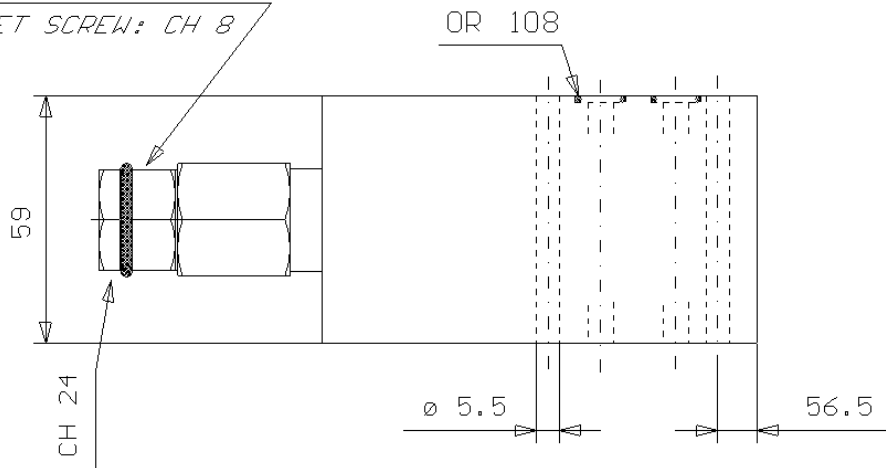
8

03.05



VITE DI REG. INTERNA: CH 8

INNER SOCKET SCREW: CH 8



Press. max. ( Bar )
350

Rapp. Pilot.
4.2:1

Portata max. ( l/min )
50



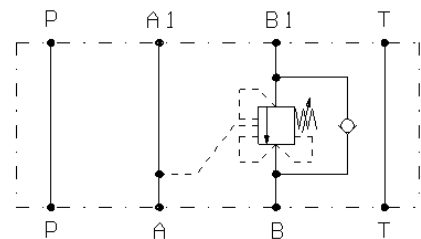
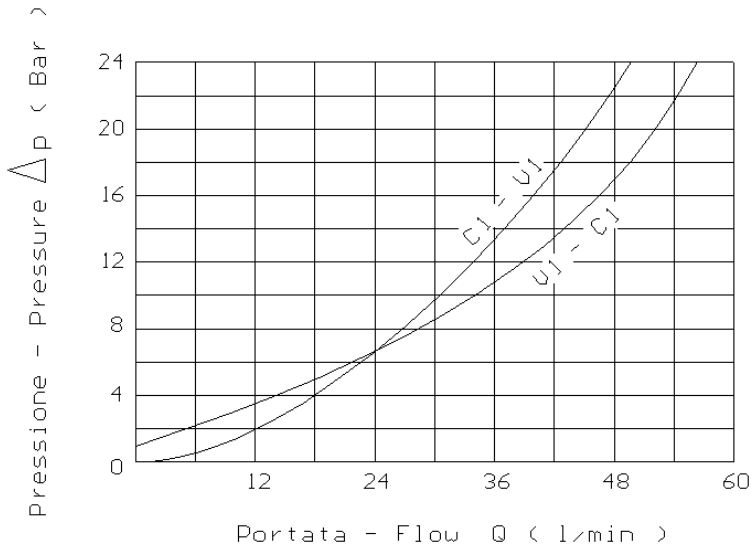
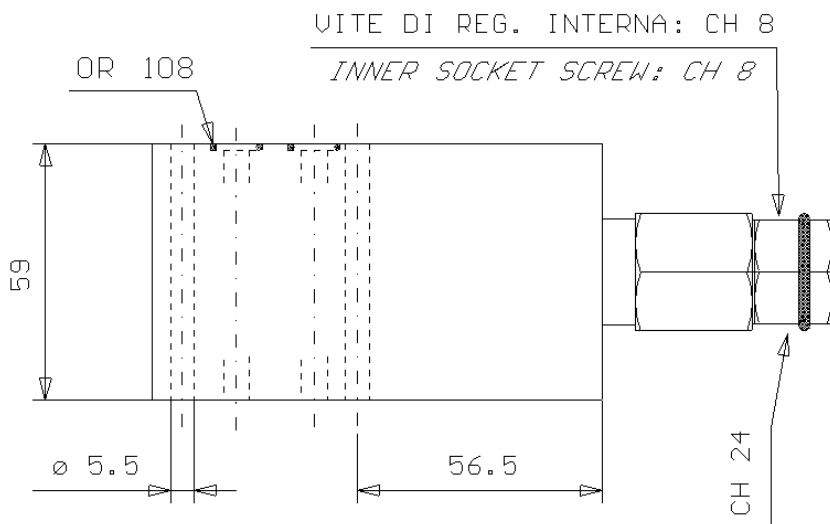
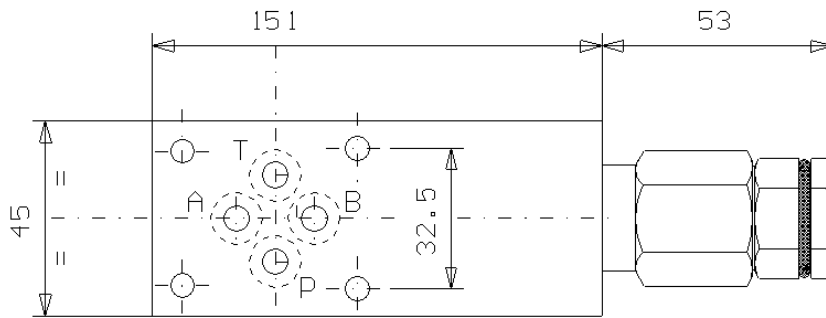
ELEMENTO MODULARE CON VALV. DI BILANCIAMENTO,  
SEMPLICE EFFETTO, SERIE "TR-CC", CETOP 03

SANDWICH VALVE WITH SINGLE PILOT ASSISTED OVERCENTRE,  
"TR-CC" SERIES, CETOP 03

Tipo/Type: **VBSE/TR-CC/CT 3-B**

8

03.06



Press. max. ( Bar )
350

Rapp. Pilot.
4.2:1

Portata max. ( l/min )
50



ELEMENTO MODULARE CON VALV. DI BILANCIAMENTO,  
DOPPIO EFFETTO, SERIE "TR-CC", CETOP 03

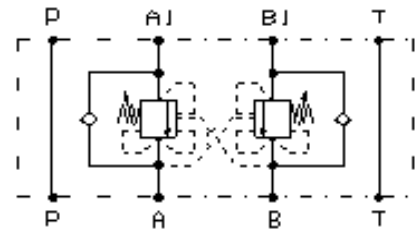
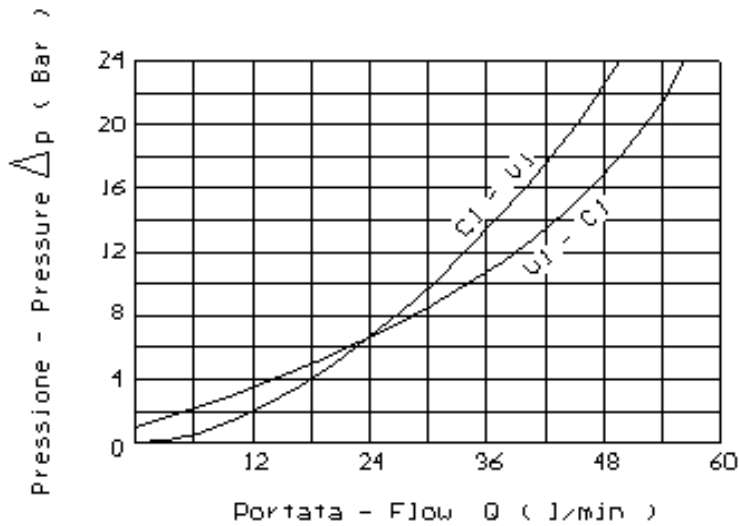
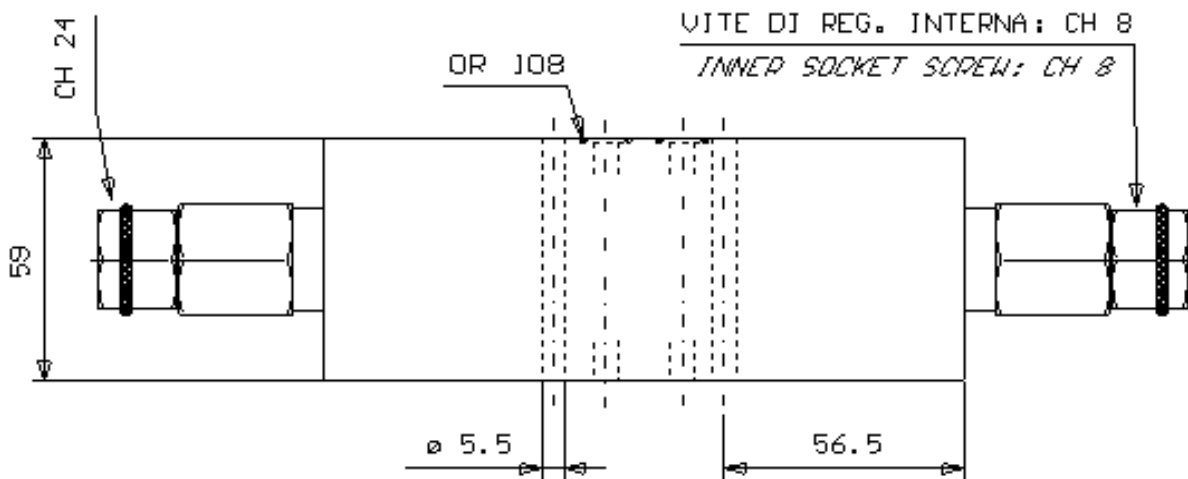
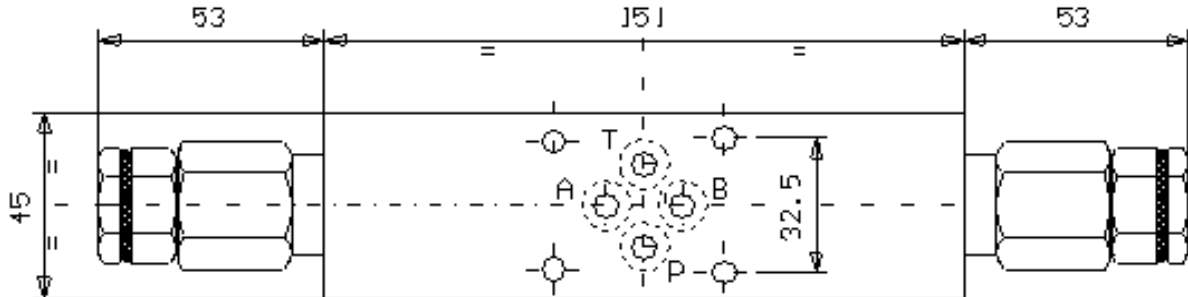
SANDWICH VALVE WITH DUAL PILOT ASSISTED OVERCENTRE,  
"TR-CC" SERIES, CETOP 03

Tipo/Type:

VBDE/TR-CC/CT 3

8

03.10



Press. max. ( Bar )
350

Rapp. Pilot.
4.2:1

Portata max. ( l/min )
50



ELEMENTO MODULARE CETOP 03  
 CON VALV. DI MAX. PRESS., P IN T

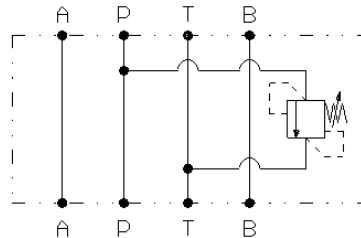
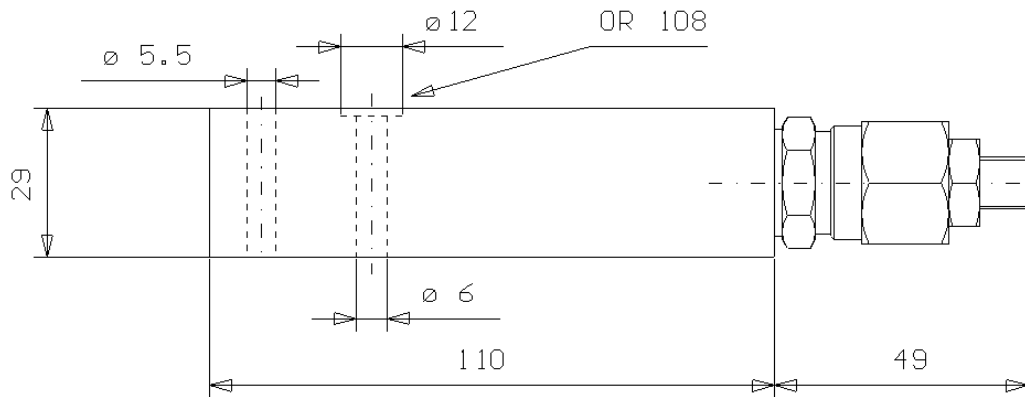
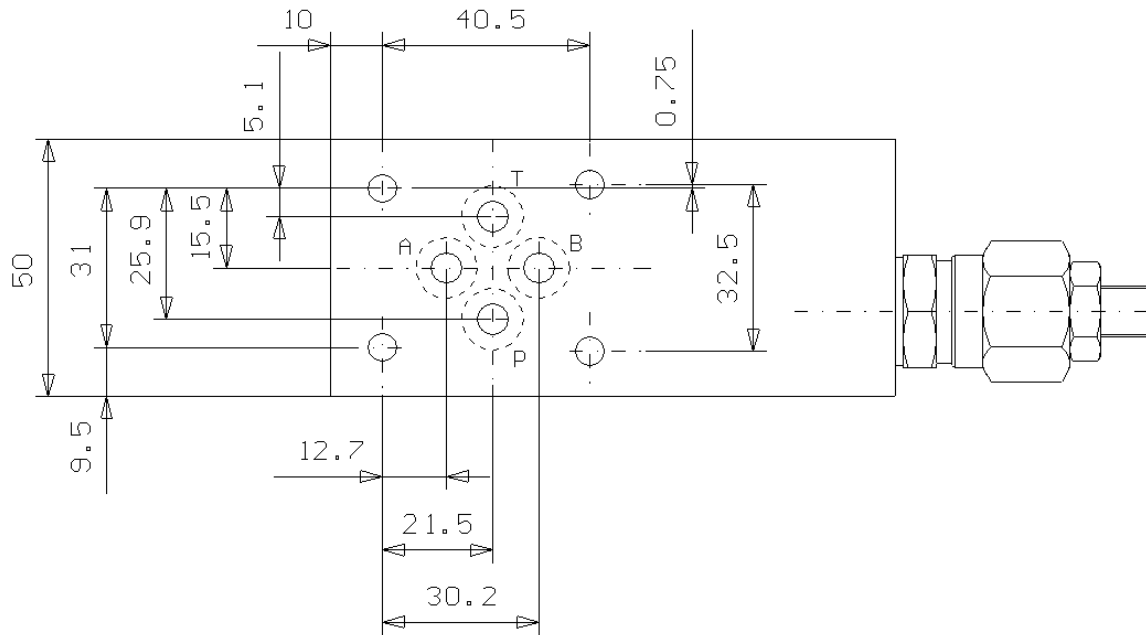
SANDWICH RELIEF VALVE, P IN T, CETOP 03

Tipo/Type:

M-VMP/P/CT3

8

13.00



Portata max. ( l/min )
30

Press. max. ( Bar )
250



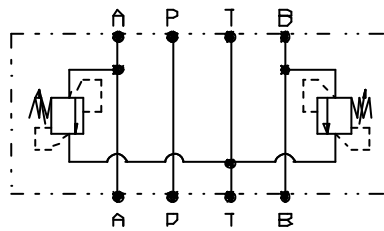
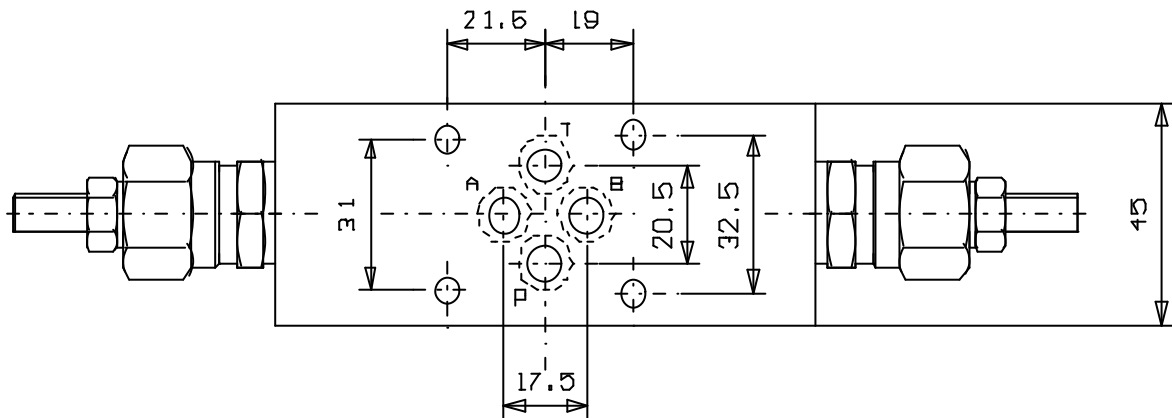
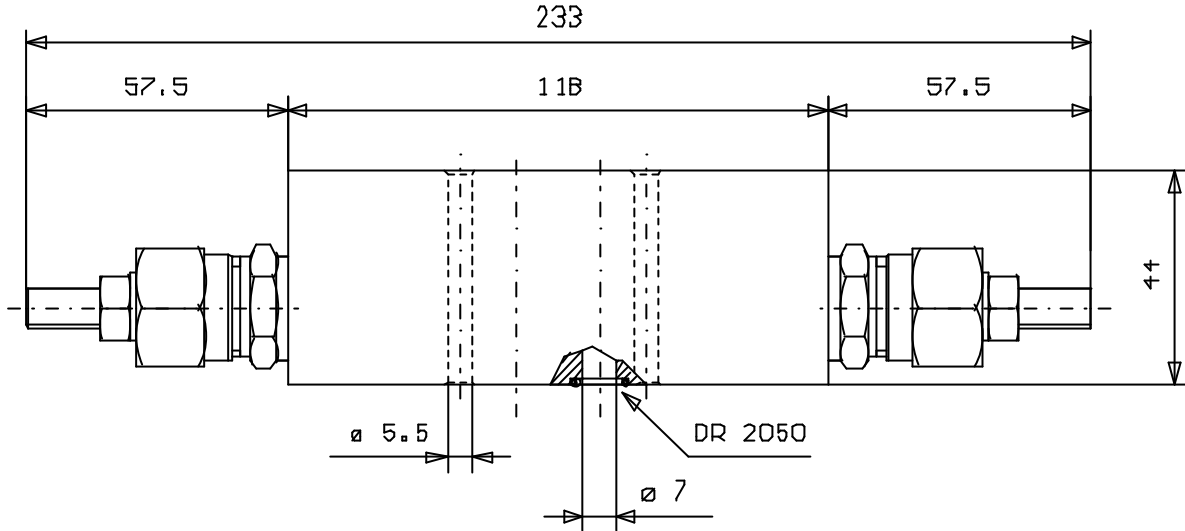
ELEMENTO MODULARE CETOP 03  
 CON VALV. DI MAX. PRESS. E SCARICHI IN T  
 SANDWICH DUAL RELIEF VALVE, A & B IN T, CETOP 03

Tipo/Type:

M-VMP/ABT/CT3

8

13.05



Portata max. ( l/min )
40

Press. max. ( Bar )
250



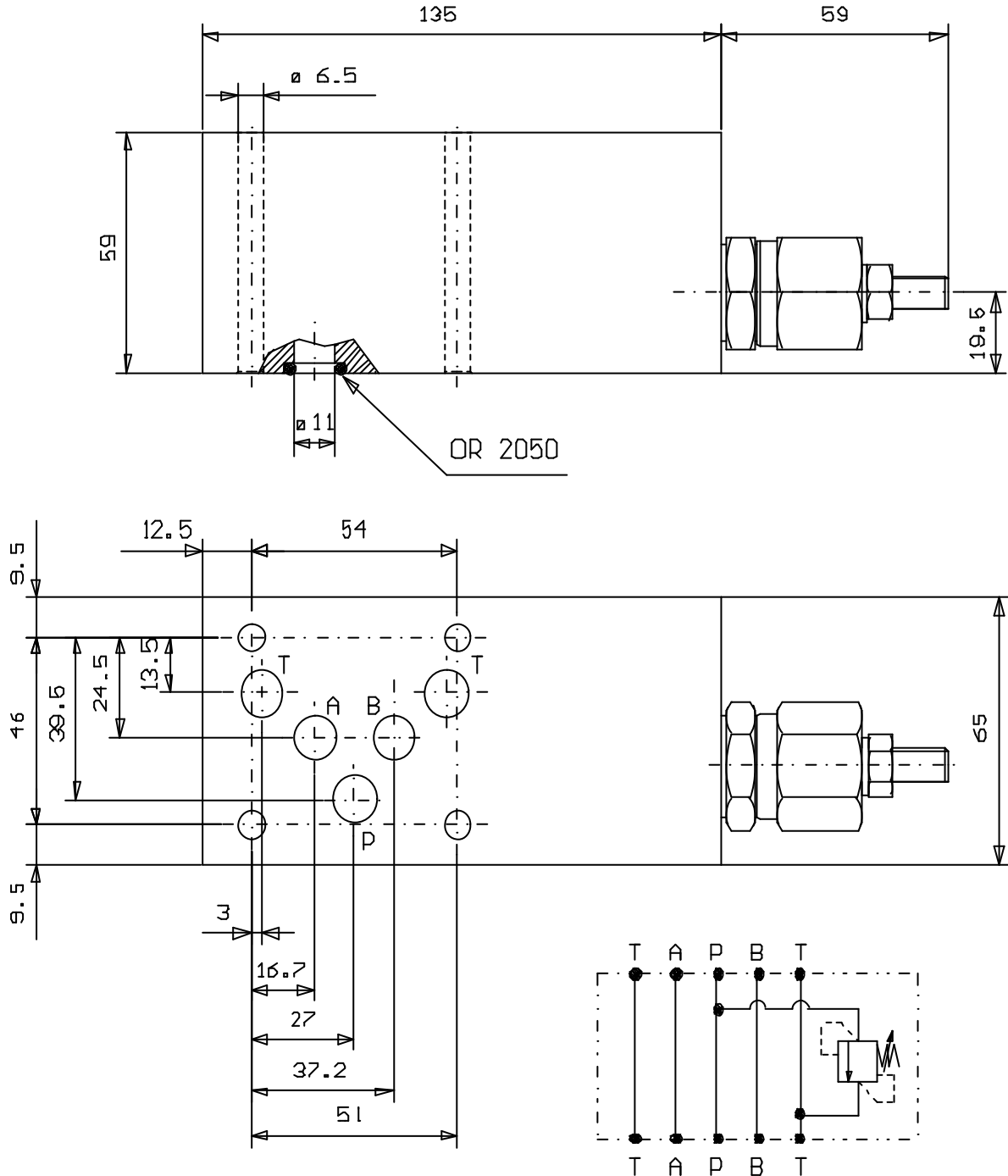
ELEMENTO MODULARE CETOP 05  
 CON VALVOLA DI MAX. PRESSIONE: P IN T  
 SANDWICH RELIEF VALVE, CETOP 05, WITH P IN T

Tipo/Type:

M-VMP/PT/CT5

8

23.01



Portata max. ( l/min )
80

Press. max. ( Bar )
250



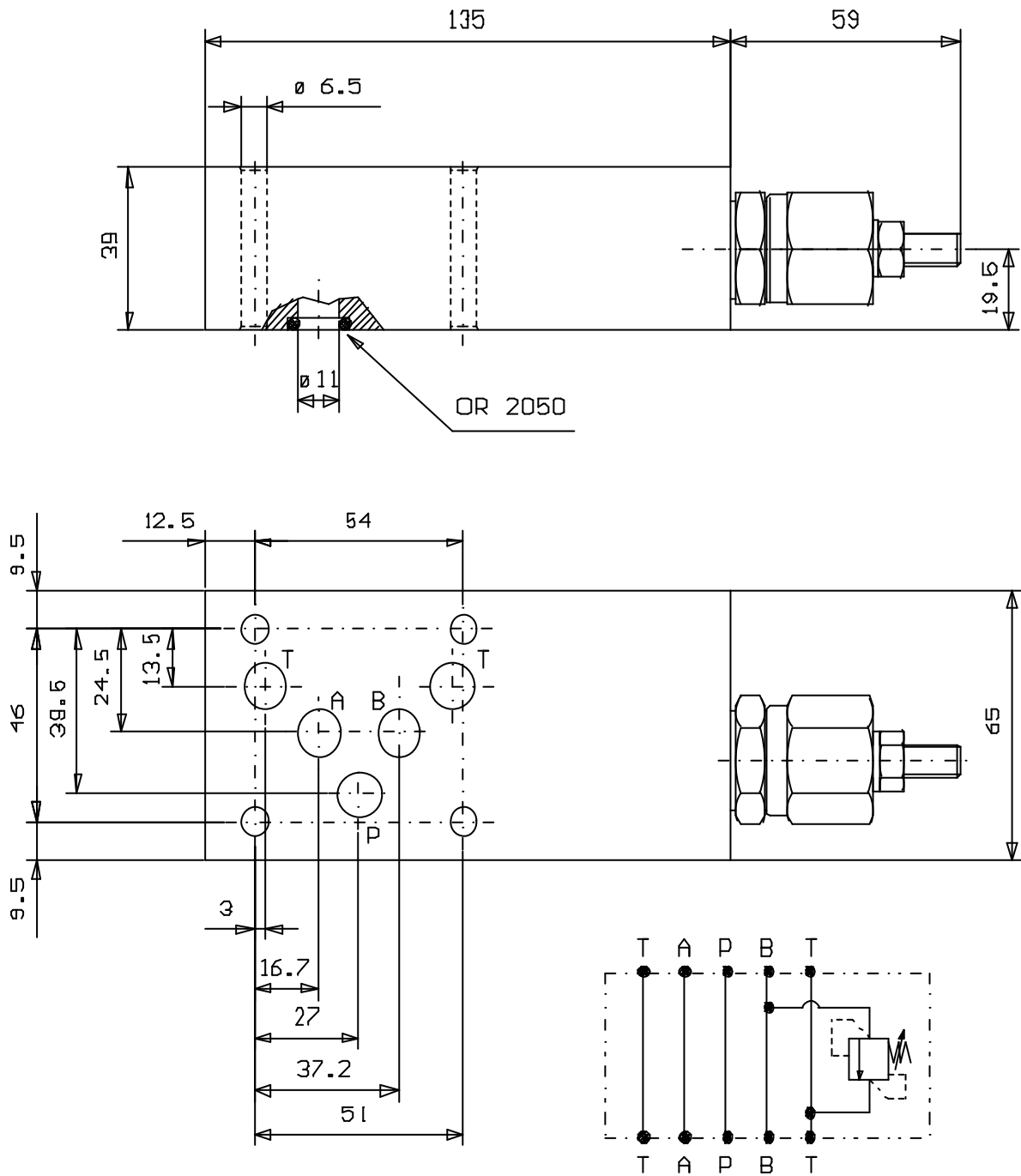
ELEMENTO MODULARE CETOP 05  
 CON VALVOLA DI MAX. PRESSIONE: B IN T  
 SANDWICH RELIEF VALVE, CETOP 05, WITH B IN T

Tipo/Type:

M-VMP/BT/CT5

8

23.02



Portata max. ( l/min )
80

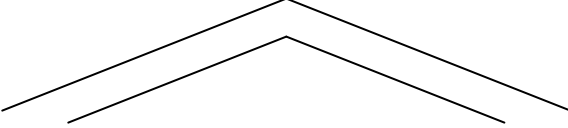
Press. max. ( Bar )
250

---

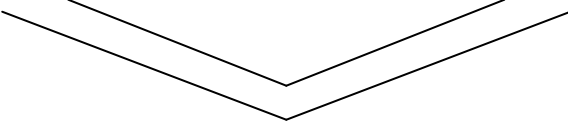
---

SEZIONE 9

SECTION 9



VALVOLE CONTROLLO ROTAZIONE  
ROTATION CONTROL VALVES







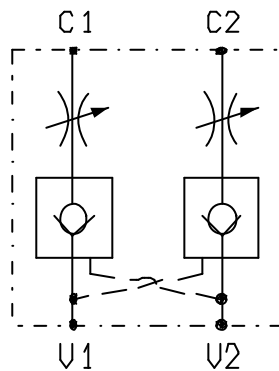
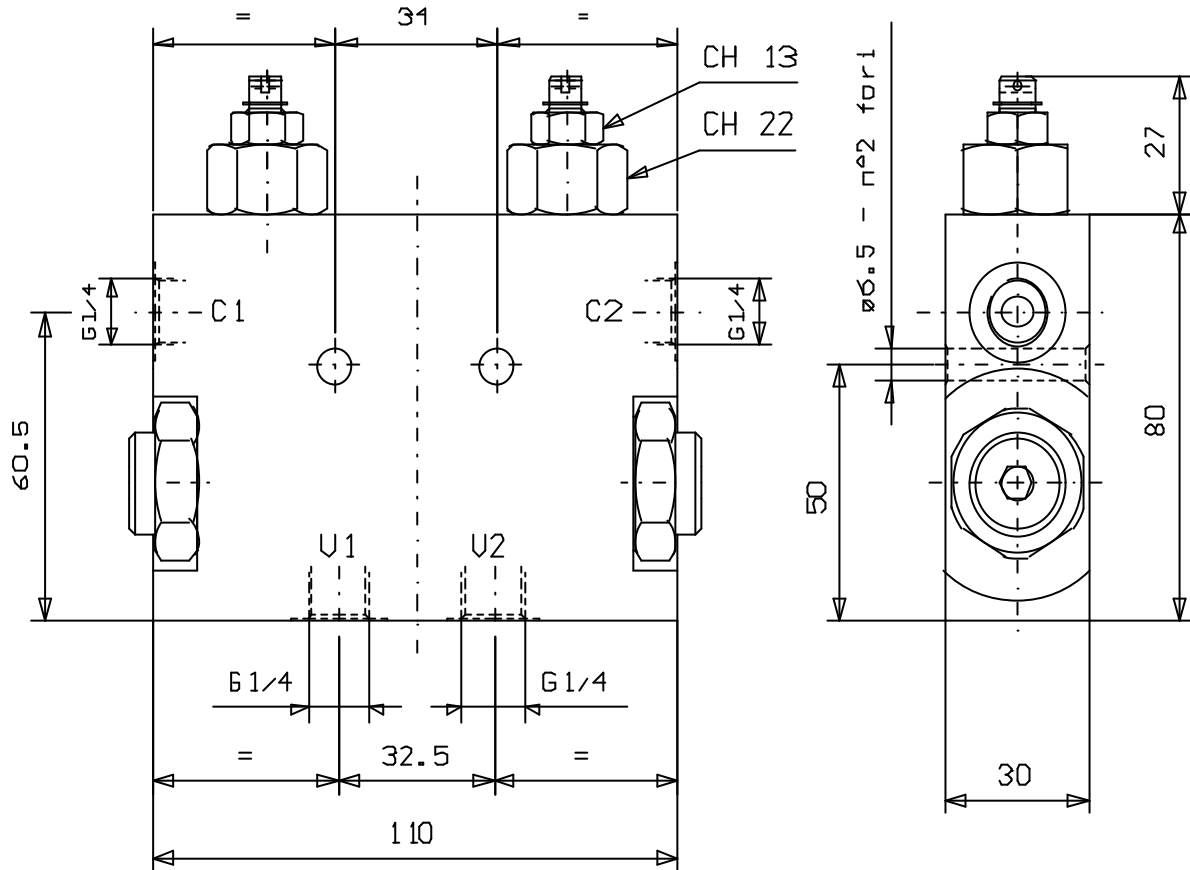
VALVOLA CONTROLLO ROTAZIONE  
DI BLOCCO E REGOLAZIONE PORTATA

ROTATION CONTROL VALVE  
WITH PILOT OPERATED CHECK AND VARIABLE RESTRICTOR

Tipo/Type: VCRT/RSV 14

9

01.01



Press. max. ( Bar )
260

Portata max. ( l/min )
20



VALVOLA CONTROLLO ROTAZIONE, DI BILANCIAM. DOPPIO EFF.  
SERIE "TR", CON REGOLATORE DI FLUSSO 3 A VIE COMPENSATO

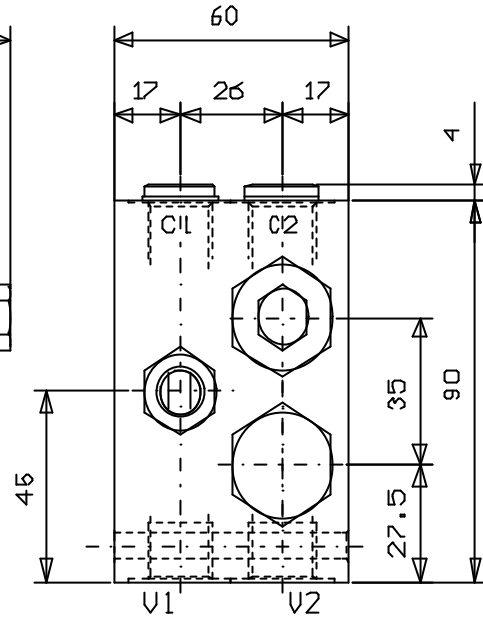
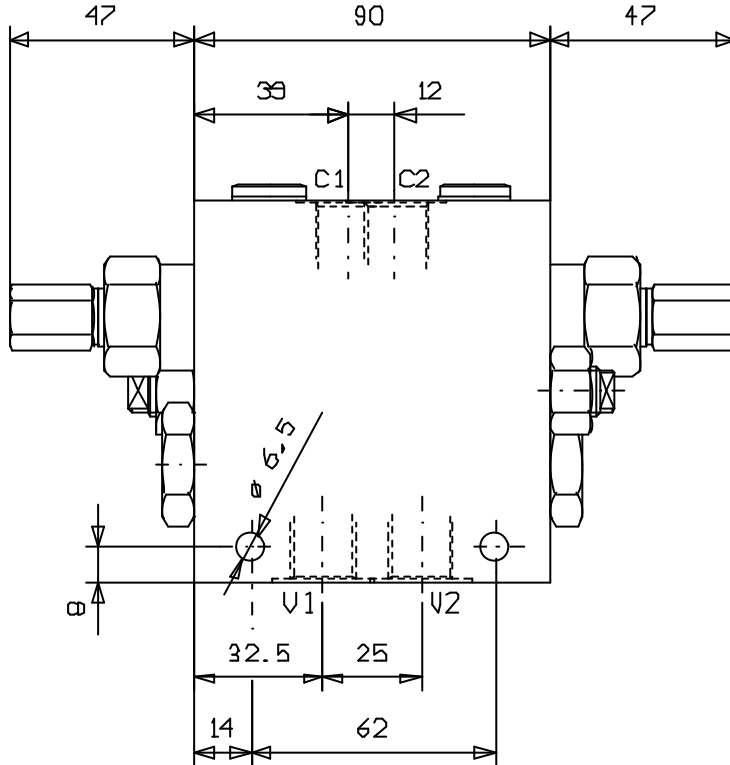
ROTATION CONTROL VALVE, DUAL PILOT ASSISTED OVERCENTRE VALVE, "TR" SERIES  
WITH 3 WAY PRESSURE COMPENSATED FLOW REGULATOR

Tipo/Type:

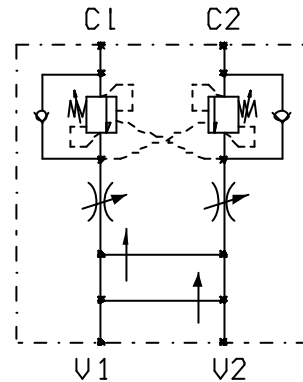
VCRT/BDE/RF3C 38

9

10.00



ATTACCHI / PORTS	
V1 - V2	G 3/8
C1 - C2	



Rapp. Pilot.
4.2:1
Altri a richiesta <i>Other on request</i>

Portata max. ( l/min )
60

Press. max. ( Bar )
270



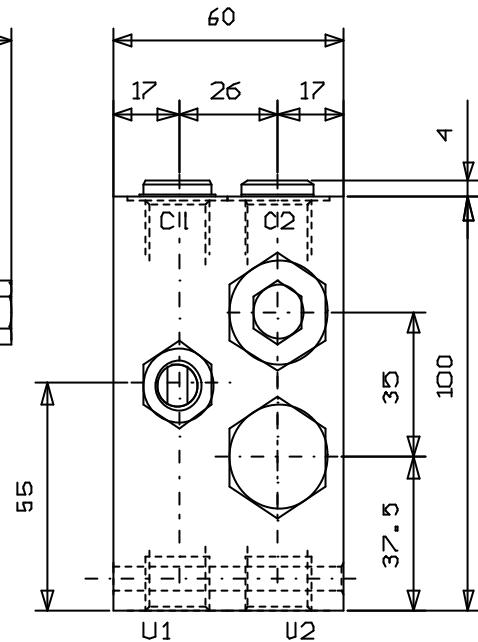
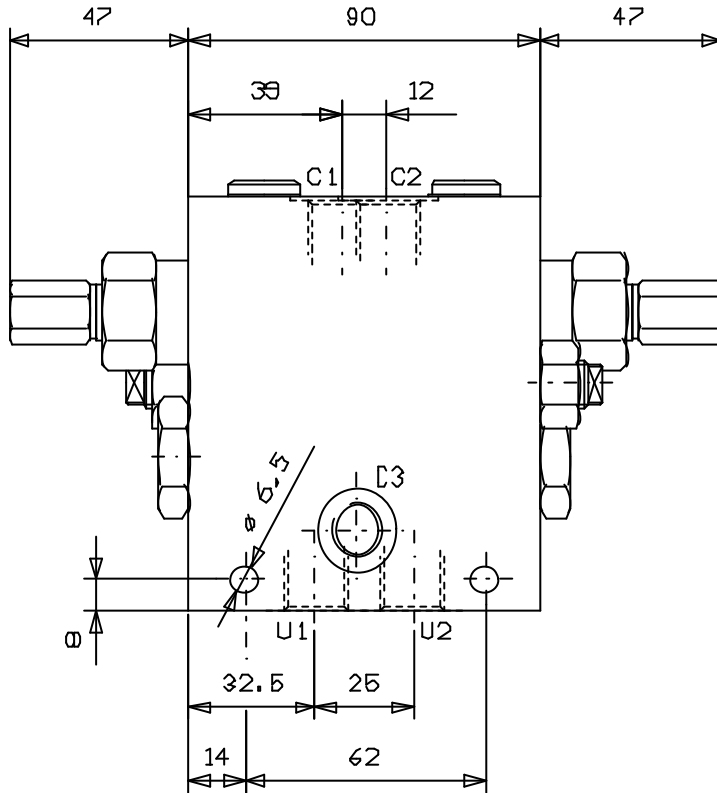
VALVOLA CONTROLLO ROTAZIONE, DI BILANCIAM. DOPPIO EFF. SERIE "TR", CON REG. DI FLUSSO 3 A VIE COMP. E SBLOCCO FRENO

ROTATION CONTROL VALVE, DUAL PILOT ASSISTED OVERCENTRE VALVE, "TR" SERIES WITH 3 WAY PRESSURE COMPENSATED FLOW REGULATOR AND BRAKE UNCLIPPING

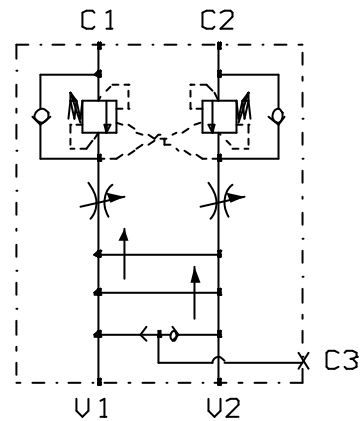
Tipo/Type: VCRT/BDE/RF3C 38/SF

9

10.01



ATTACCHI / PORTS	
V1 - V2	G 3/8
C1 - C2	G 3/8
C3	G 1/4



Rapp. Pilot.
4.2:1
Altri a richiesta Other on request

Portata max. ( l/min )
60

Press. max. ( Bar )
270



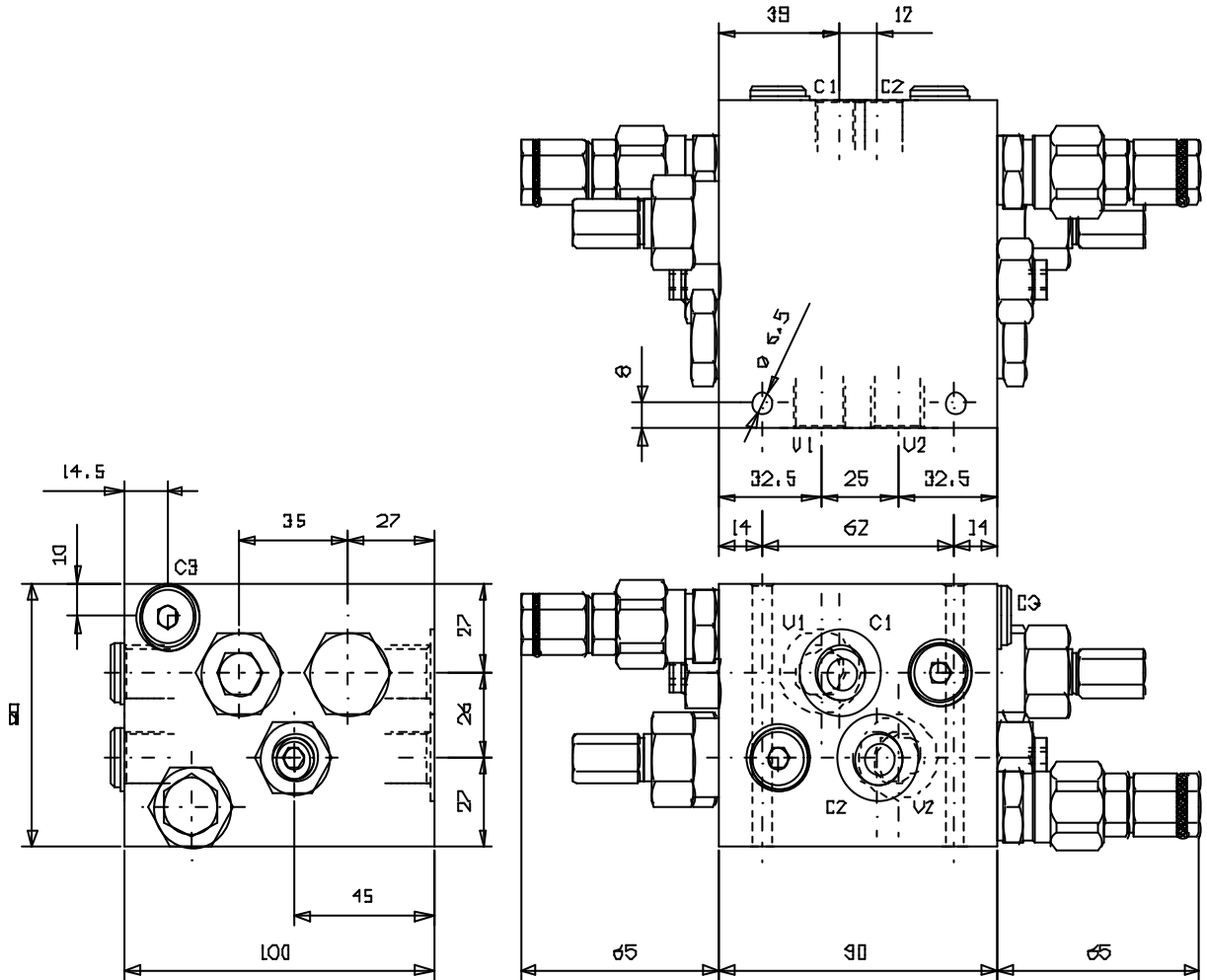
VALV. CONTROLLO ROTAZIONE, DI BILANC. D.E., SERIE "TR"  
 CON VALVOLE ANTIURTO E REG. DI FLUSSO 3 A VIE COMP.

ROTATION CONTROL VALVE, DUAL PILOT ASSISTED OVERCENTRE VALVE, "TR" SERIES  
 WITH DUAL CROSS LINE RELIEF VALVES AND 3 WAY PRESSURE COMPENSATED FLOW REGULATOR

Tipo/Type: VCRT/BDE/RF3C/AD/CC 38/SF

9

20.00

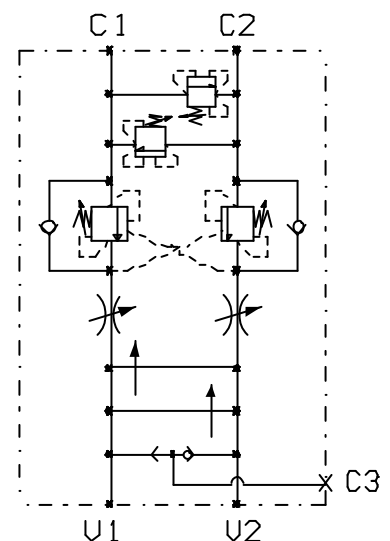


ATTACCHI / PORTS	
U1 - U2	G 3/8
C1 - C2	G 3/8
C3	G 1/4

Rapp. Pilot.
4.2:1
Altri a richiesta Other on request

Press. max. ( Bar )
270

Portata max. ( l/min )
60

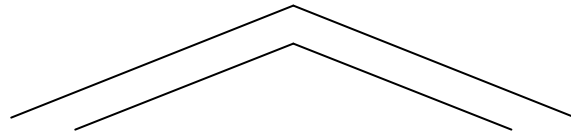


---

---

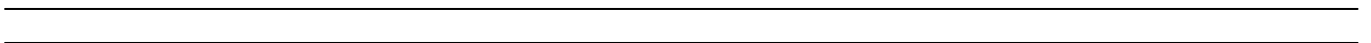
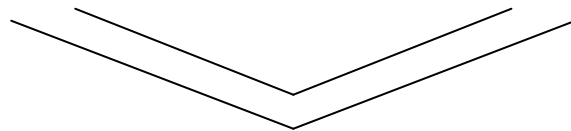
SEZIONE 11

SECTION 11



VALVOLE PER CIRCUITI RIGENERATIVI

VALVES FOR REGENERATIVE CIRCUITS





VALVOLA DI BILANCIAMENTO A DOPPIO EFFETTO,  
SERIE "SO" PER CIRCUITI RIGENERATIVI

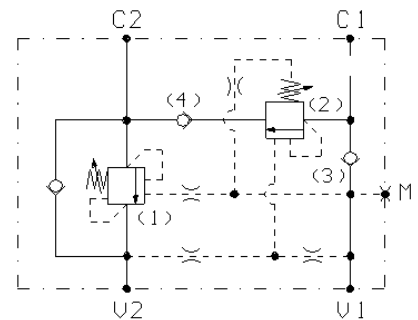
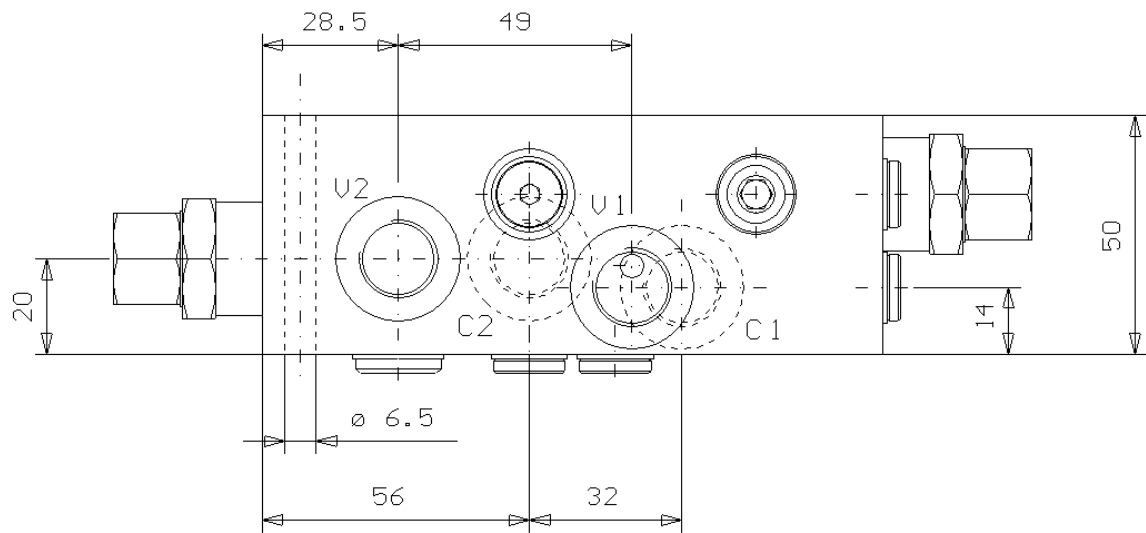
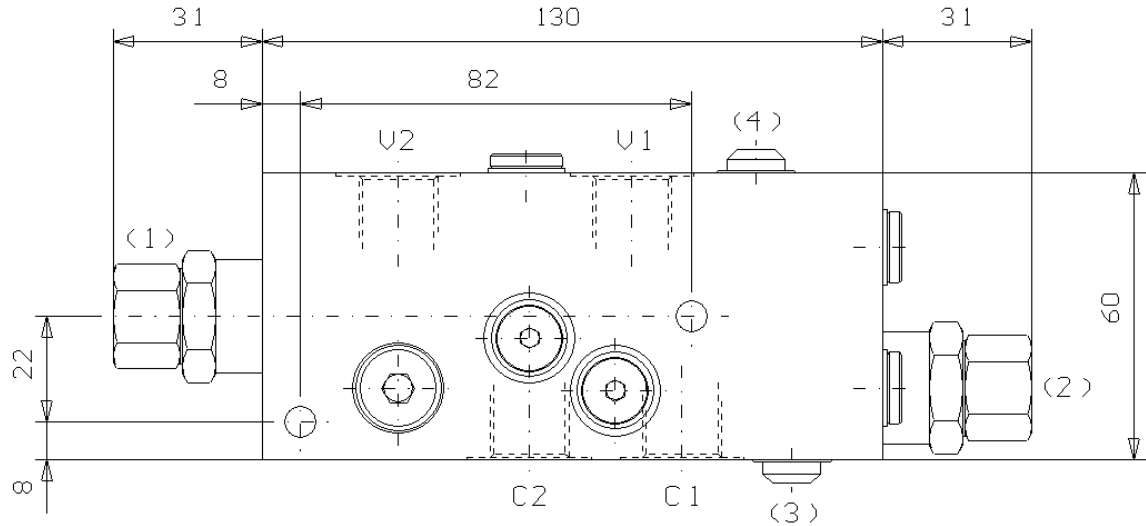
SERIES "SO", DUAL OVERCENTRE VALVE FOR REGENERATIVE CIRCUITS

Tipo/Type:

VBDE/SO/RCR 38

11

00.00



Press. max. ( Bar )
350

Portata max. ( l/min )
40

Incremento per giro <i>Pressure increase/Turn</i> ( Bar )
140

ATTACCHI/PORTS	
U1 - U2	G 3/8
C1 - C2	

Rapp. Pilot.
4:1



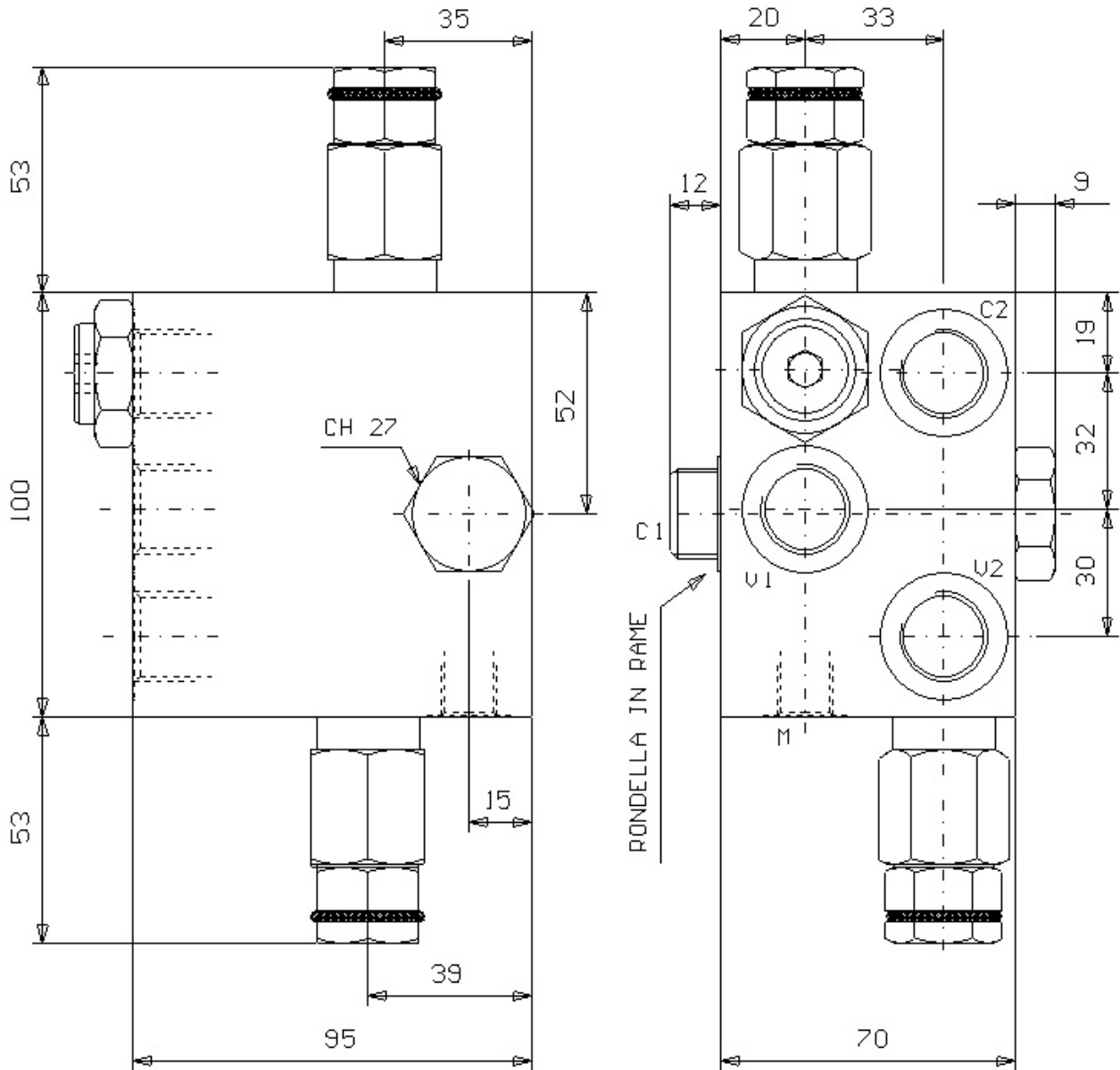
VALVOLA DI BILANCIAMENTO,  
PER CIRCUITI RIGENERATIVI, FLANGIABILE

REGENERATIVE AND COUNTERBALANCE VALVE, FLANGEABLE

Tipo/Type: VBSE/TR-CC/RIG/BF 120

11

15.00

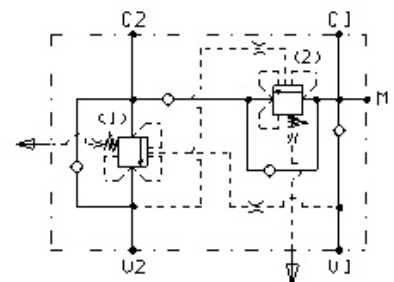


Press. max. ( Bar )
350

Portata max. ( l/min )
40

Rapp. Pilot.
4:1

ATTACCHI/PORTS	
U1-U2-C1-C2	G 1/2
M	G 1/4





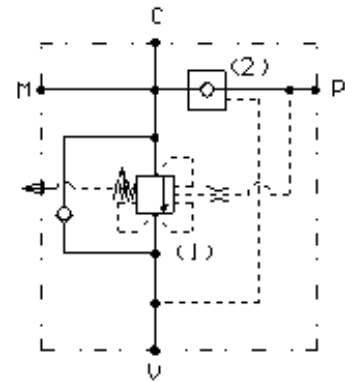
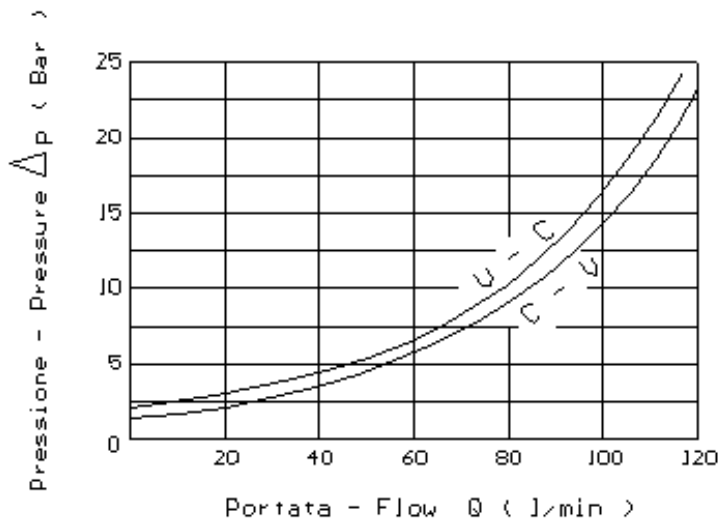
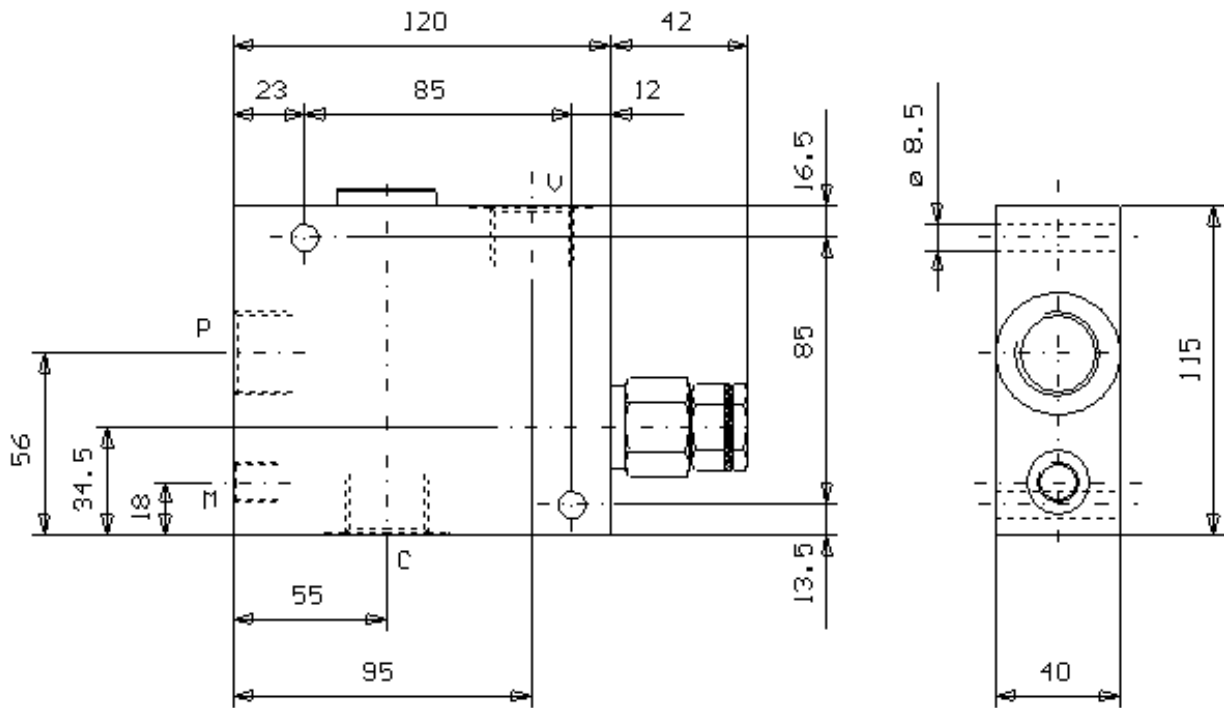
VALVOLA PER CIRCUITI RIGENERATIVI,  
CON ESCLUSIONE AUTOMATICA, IN LINEA

REGENERATIVE COUNTERBALANCE VALVE  
WITH AUTOMATIC SHUT OFF, LINE MOUNTING

Tipo/Type: **A-VBSE/NV/RIG/L 340/CCP**

11

20.00



Collettore in acciaio  
Steel body

ATTACCHI / PORTS	
U - C - P	G 3/4
M	G 1/4

	Rapp. Pilot.
(1)	4.2:1
(2)	4:1

Press. max. ( Bar )
350

Portata max. ( l/min )
120

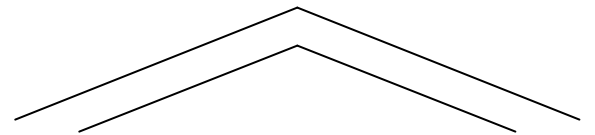


---

---

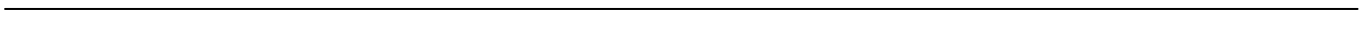
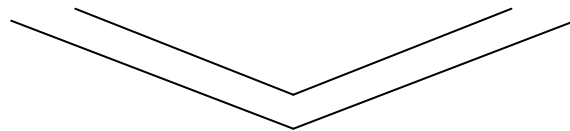
SEZIONE 12

SECTION 12



VALVOLE DI SCAMBIO

FLUSHING VALVES





VALVOLA DI SCAMBIO  
PER TRASMISSIONI IDROSTATICHE

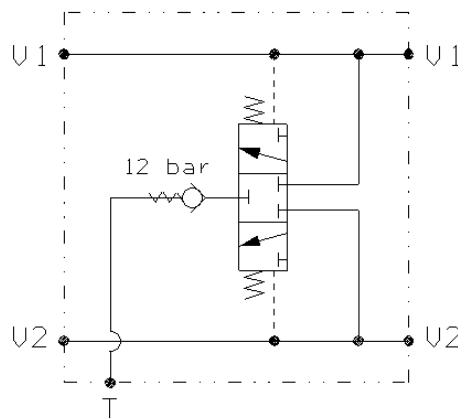
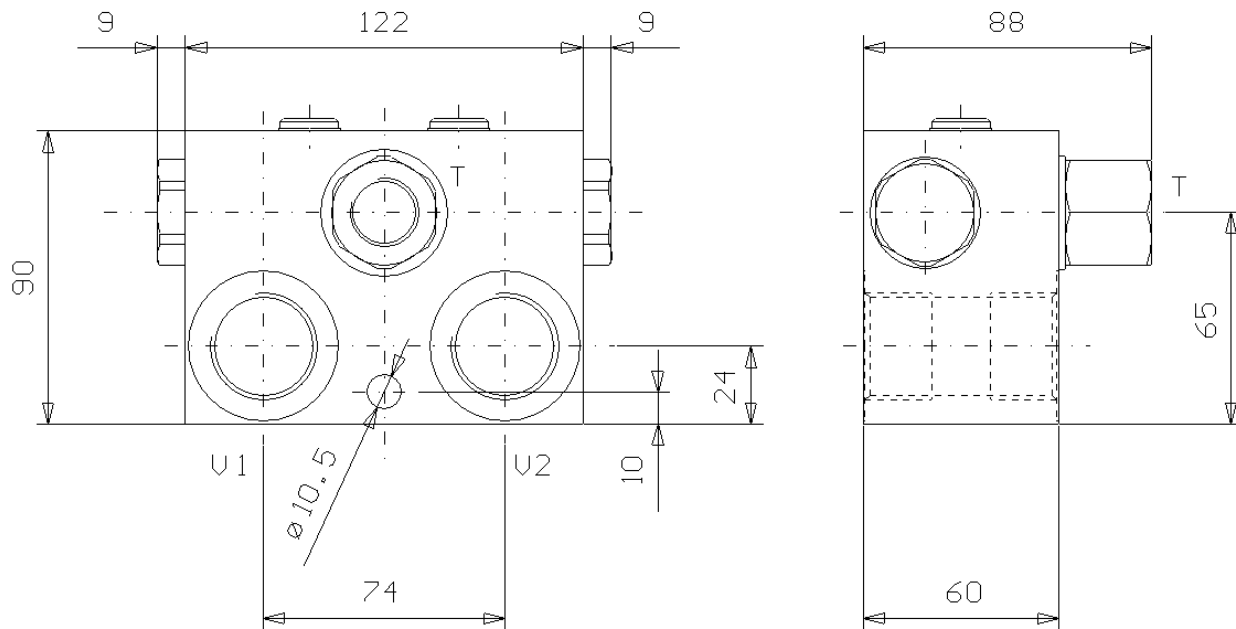
FLUSHING VALVE FOR HYDROSTATIC TRANSMISSION

Tipo/Type:

A-VSCA/OS ...

12

00.00



Collettore in acciaio  
Steel body

Press. max.  
( Bar )

350

CODICE	U1 - U2	T
A-VSCA/OS 340	G 3/4	G 1/2
A-VSCA/OS 1000	G 1	

Portata max.  
( l/min )

U1-U2: 200

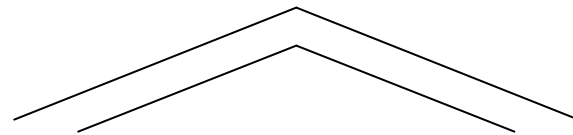
Flush. flow: 40

---

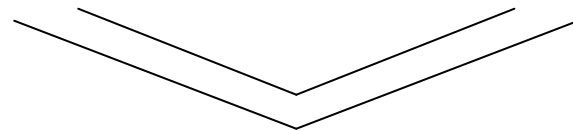
---

SEZIONE 13

SECTION 13



RACCORDI GIREVOLI  
REVOLVING CONNECTORS





RACCORDO GIREVOLE

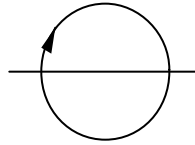
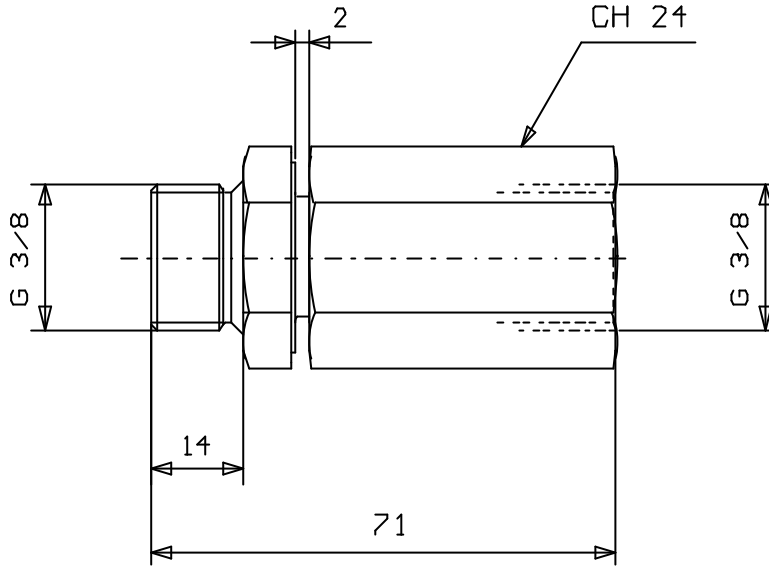
REVOLVING CONNECTORS

Tipo/Type:

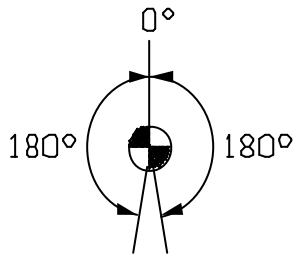
RCG/MF 38

13

00.00



ROTATION ANGLE  
STANDARD SETTING



Press. max.  
( Bar )

350

Portata max.  
( l/min )

45

PROTEZIONE DALLA CORROSIONE CON:  
PROTECTION FROM CORROSION BY:

Zincatura con passivazione gialla  
Zinc plating with yellow passivation



RACCORDO GIREVOLE

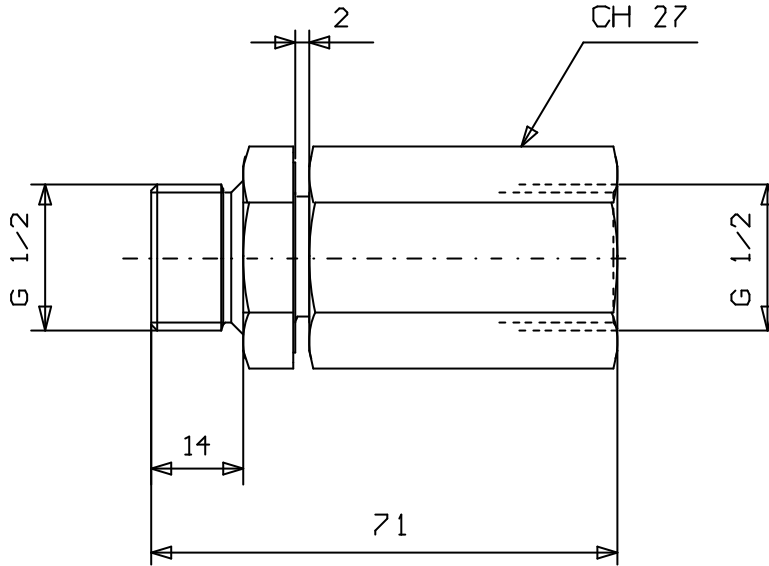
REVOLVING CONNECTORS

Tipo/Type:

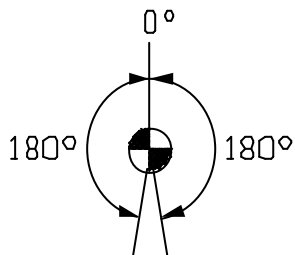
RCG/MF 120

13

00.10



ROTATION ANGLE  
STANDARD SETTING



Press. max.  
( Bar )

350

Portata max.  
( l/min )

60

PROTEZIONE DALLA CORROSIONE CON:  
PROTECTION FROM CORROSION BY:

Zincatura con passivazione gialla  
Zinc plating with yellow passivation



RACCORDO GIREVOLE

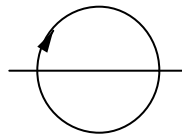
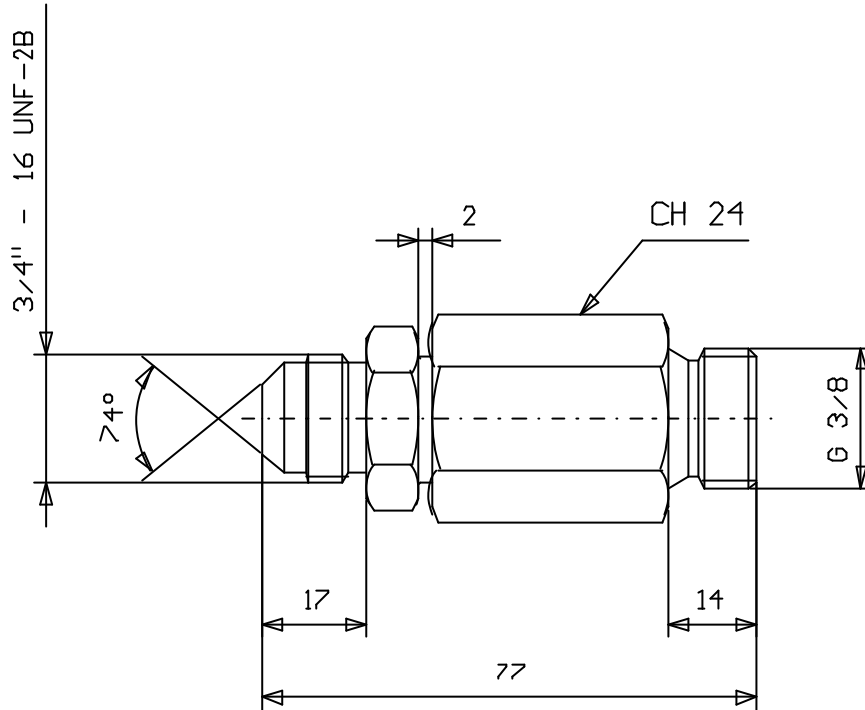
REVOLVING CONNECTORS

Tipo/Type:

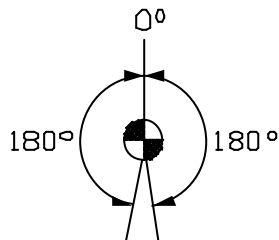
RCG/MM 34U/38

13

10.00



ROTATION ANGLE  
STANDARD SETTING



Press. max.  
( Bar )

350

Portata max.  
( l/min )

45

PROTEZIONE DALLA CORROSIONE DDN:  
PROTECTION FROM CORROSION BY:

Zincatura con passivazione gialla  
Zinc plating with yellow passivation



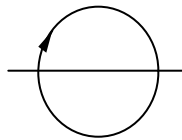
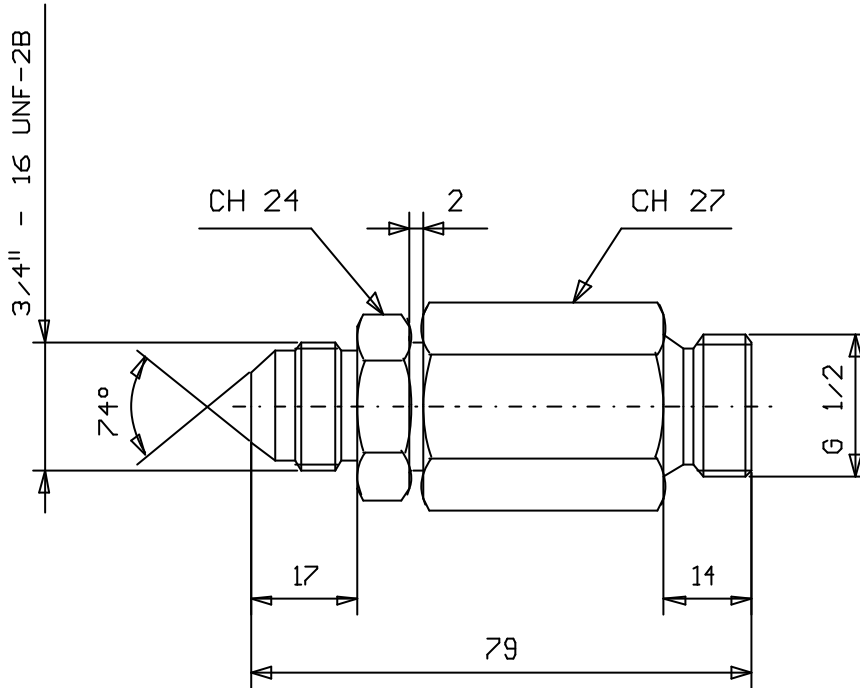
RACCORDO GIREVOLE

REVOLVING CONNECTORS

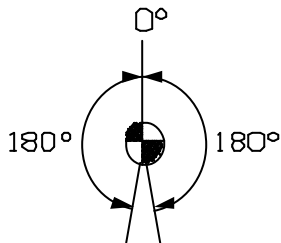
Tipo/Type: RCG/MM 34U/120

13

10.01



ROTATION ANGLE  
STANDARD SETTING



Press. max.  
( Bar )

350

Portata max.  
( l/min )

60

PROTEZIONE DALLA CORROSIONE CON:  
*PROTECTION FROM CORROSION BY:*

Zincatura con passivazione gialla  
*Zinc plating with yellow passivation*



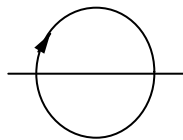
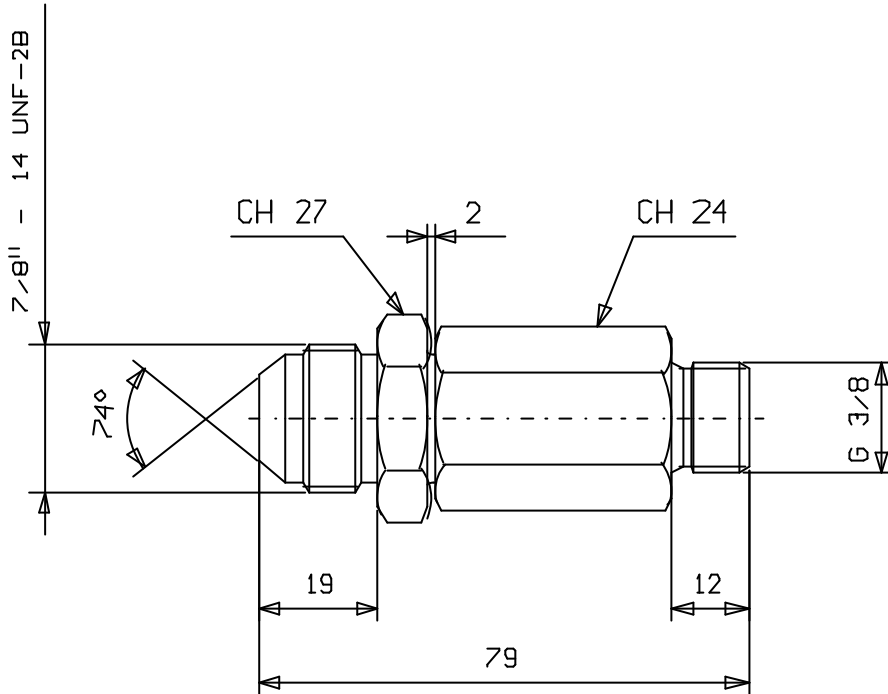
RACCORDO GIREVOLE

REVOLVING CONNECTORS

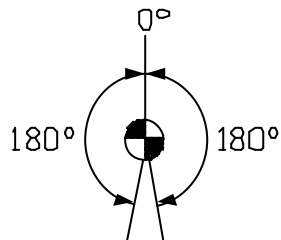
Tipo/Type: RCG/MM 78U/38

13

10.10



ROTATION ANGLE  
STANDARD SETTING



Press. max.  
( Bar )

350

Portata max.  
( l/min )

45

PROTEZIONE DALLA CORROSIONE CON:  
*PROTECTION FROM CORROSION BY:*  
Zincatura con passivazione gialla  
*Zinc plating with yellow passivation*





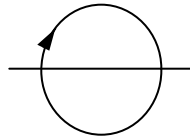
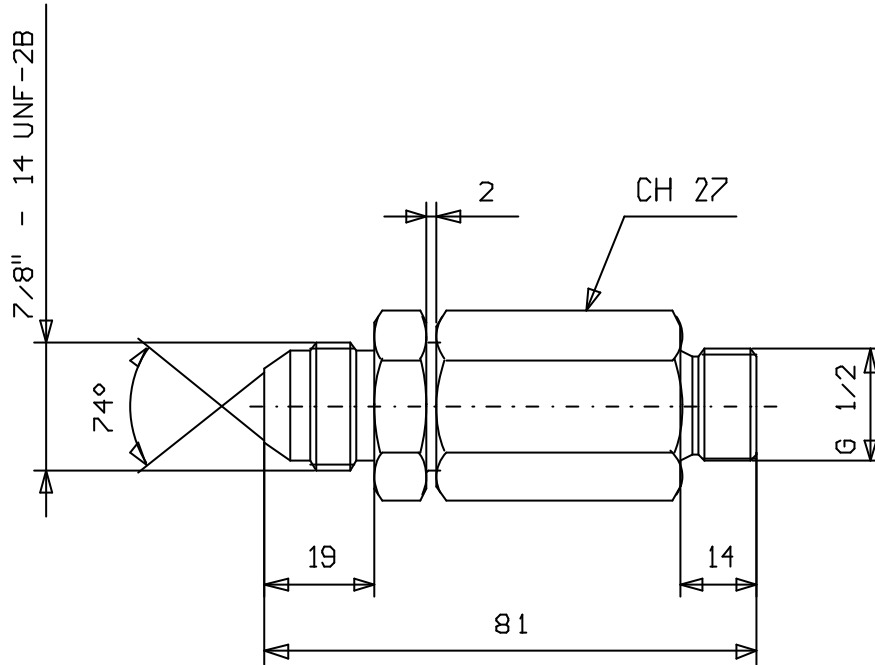
RACCORDO GIREVOLE

REVOLVING CONNECTORS

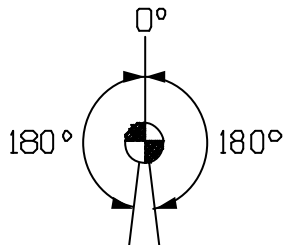
Tipo/Type: RCG/MM 78U/120

13

10.11



ROTATION ANGLE  
STANDARD SETTING



Press. max.  
( Bar )

350

Portata max.  
( l/min )

60

PROTEZIONE DALLA CORROSIONE CON:  
PROTECTION FROM CORROSION BY:

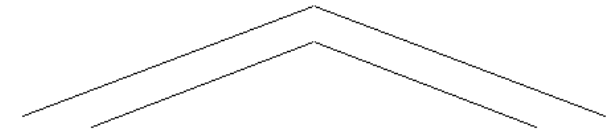
Zincatura con passivazione gialla  
Zinc plating with yellow passivation

---

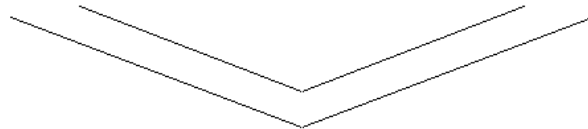
---

SEZIONE 14

SECTION 14



VALVOLE DIREZIONALI  
DIRECTIONAL CONTROL VALVES





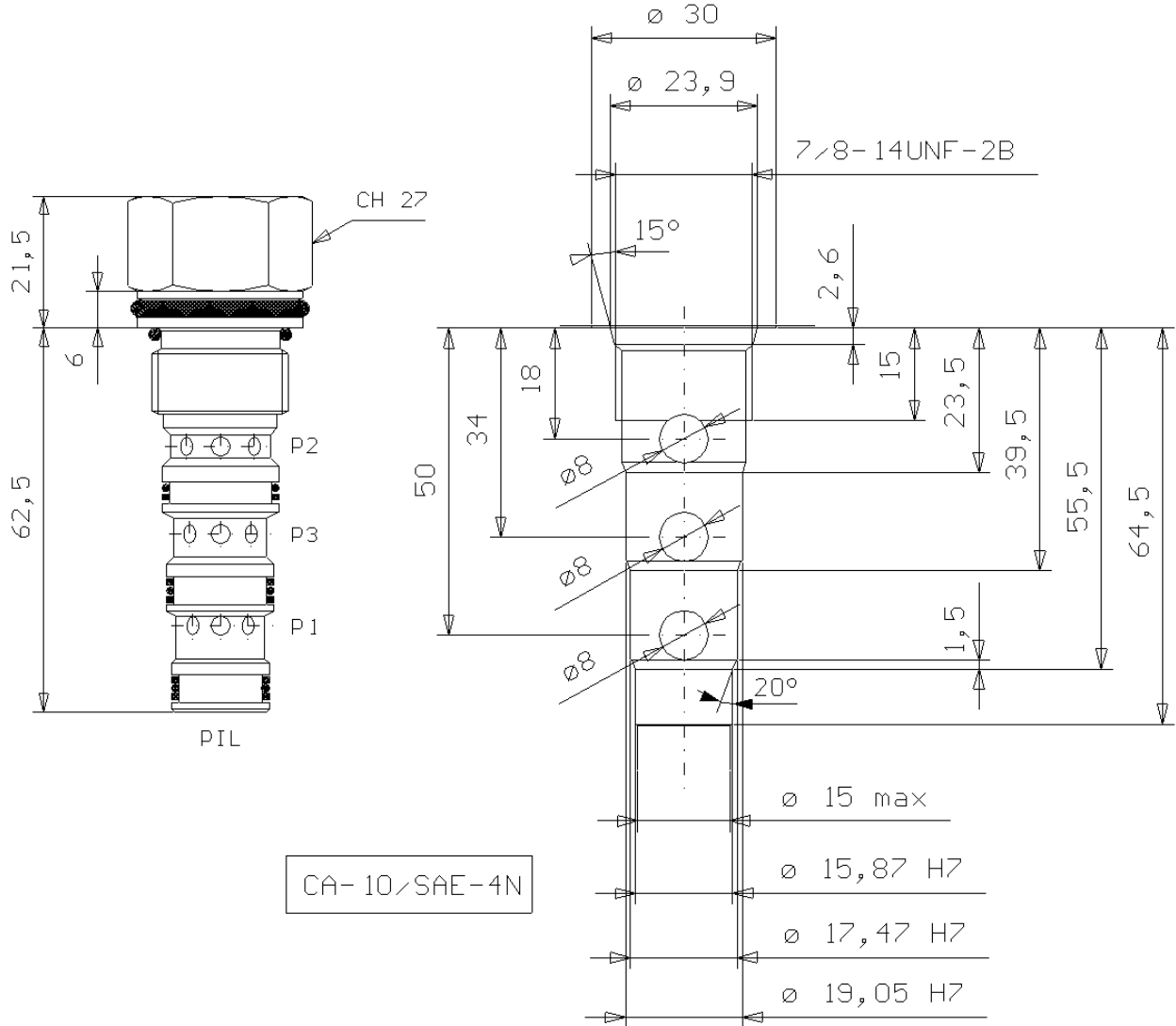
VALVOLE DIREZIONALI

DIRECTIONAL CONTROL VALVES

Tipo/Type: **VD/3V-2P/C 10/SAE**

14

02.00

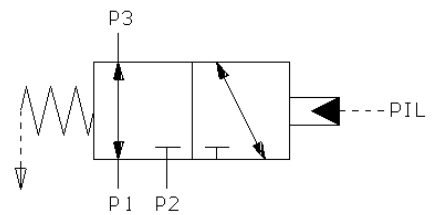


Press. max. ( Bar )
350

Press. apert. ( Bar )
11

Portata max. ( l/min )
40

Coppia di serraggio Installation torque
50 - 60 (Nm)





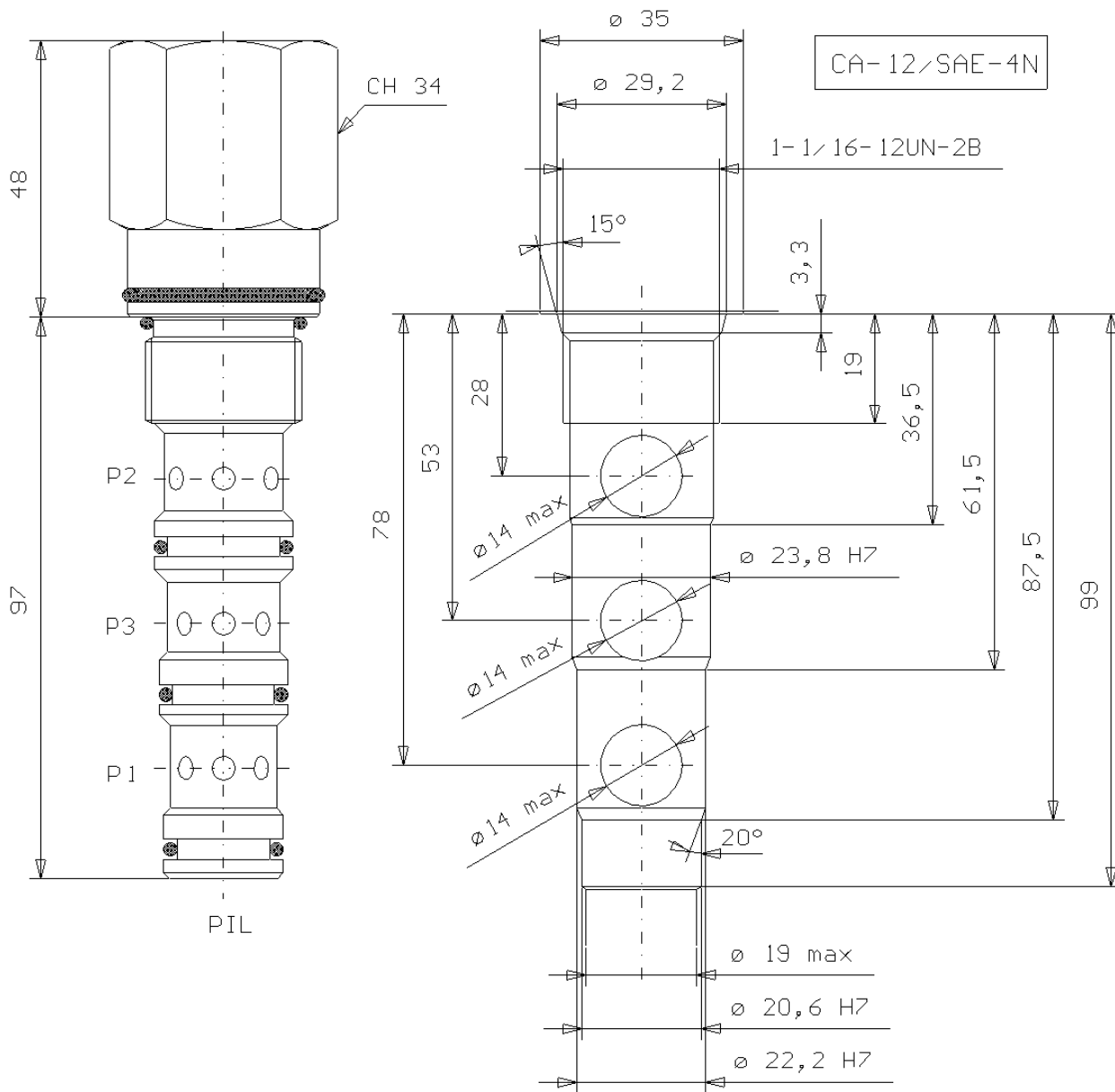
VALVOLE DIREZIONALI

DIRECTIONAL CONTROL VALVES

Tipo/Type: **VD/3V-2P/C 12/SAE**

14

03.02

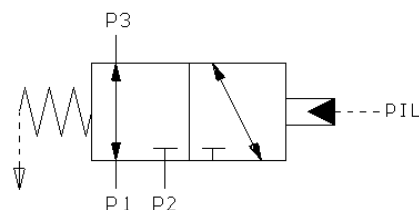


Press. max. ( Bar )
350

Press. apert. ( Bar )
11

Portata max. ( l/min )
120

Coppia di serraggio Installation torque
90 - 110 (Nm)

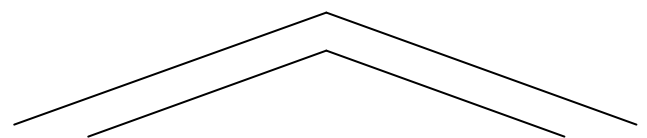


---

---

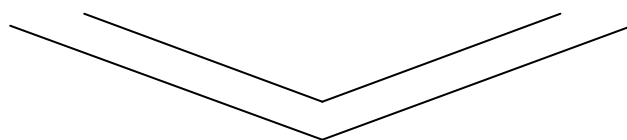
SEZIONE 17

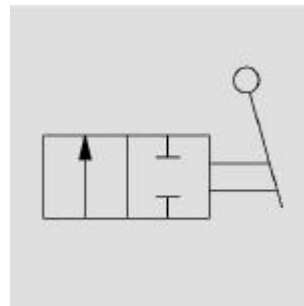
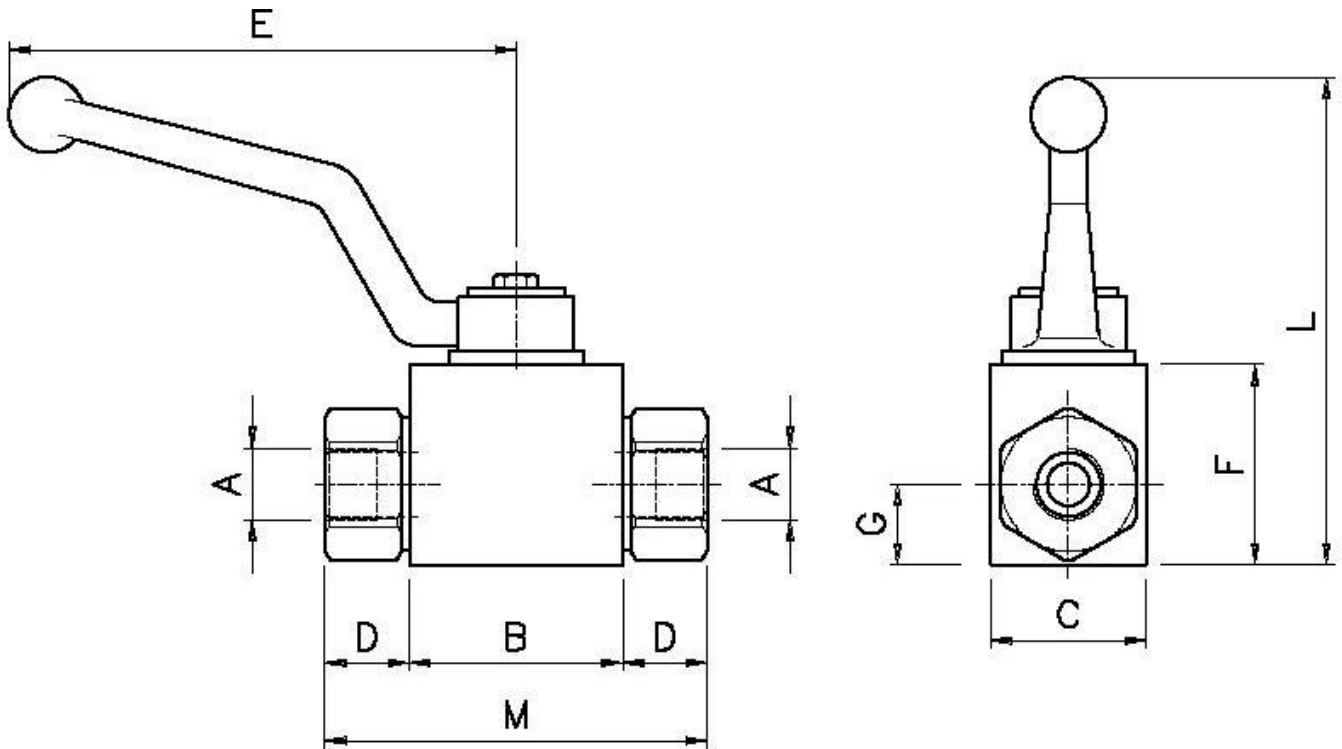
SECTION 17



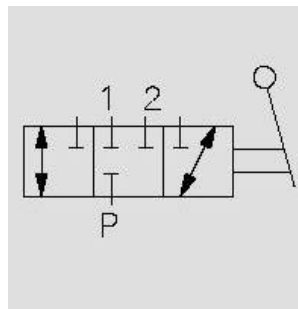
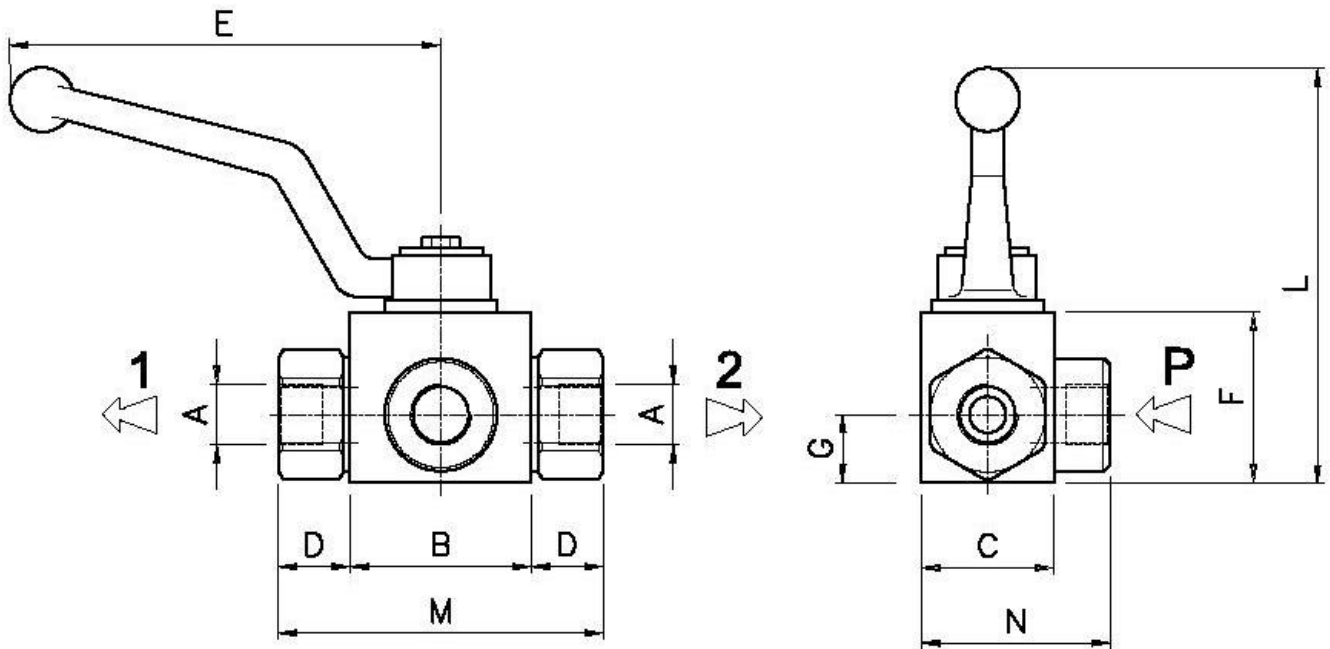
DEVIATORI DI FLUSSO

FLOW SELECTORS





CODICE CODE	A	Max Flow (l/min)	Max Pressure (bar)	B	C	D	E	F	G	L	M	Weight (kg)
<b>RAS/2V 14</b>	G 1/4	25	500	42	30	14	107	35	15	88	70	0.50
<b>RAS/2V 38</b>	G 3/8	35	500	44	30	15	105	40	18	94	72	0.65
<b>RAS/2V 120</b>	G 1/2	60	500	48	37	17.5	108	43	18	96	83	0.75
<b>RAS/2V 340</b>	G 3/4	100	315	62	45	16	180	55	23	105	95	1.40
<b>RAS/2V 1000</b>	G 1	150	315	66	55	23.5	180	65	30	115	113	2.15
<b>RAS/2V 1140</b>	G 1-1/4	180	315	66	55	28	180	65	30	115	122	2.25



CODICE CODE	A	Max Flow (l/min)	Max Pressure (bar)	B	C	D	E	F	G	L	M	N	Weight (kg)
<b>RAS/3V 14</b>	G 1/4	25	315	42	30	14	107	35	15	88	70	35	0.53
<b>RAS/3V 38</b>	G 3/8	35	315	44	30	15	105	40	18	94	72	36.5	0.70
<b>RAS/3V 120</b>	G 1/2	60	315	48	37	17.5	108	43	18	96	83	41.5	0.80
<b>RAS/3V 340</b>	G 3/4	100	250	62	45	16	180	55	23	105	95	50	1.50
<b>RAS/3V 1000</b>	G 1	150	250	66	55	23.5	180	65	30	115	113	58	2.35
<b>RAS/3V 1140</b>	G 1-1/4	180	250	66	55	28	180	65	30	115	122	65	2.50



DEVIATORI DI FLUSSO A 3 VIE

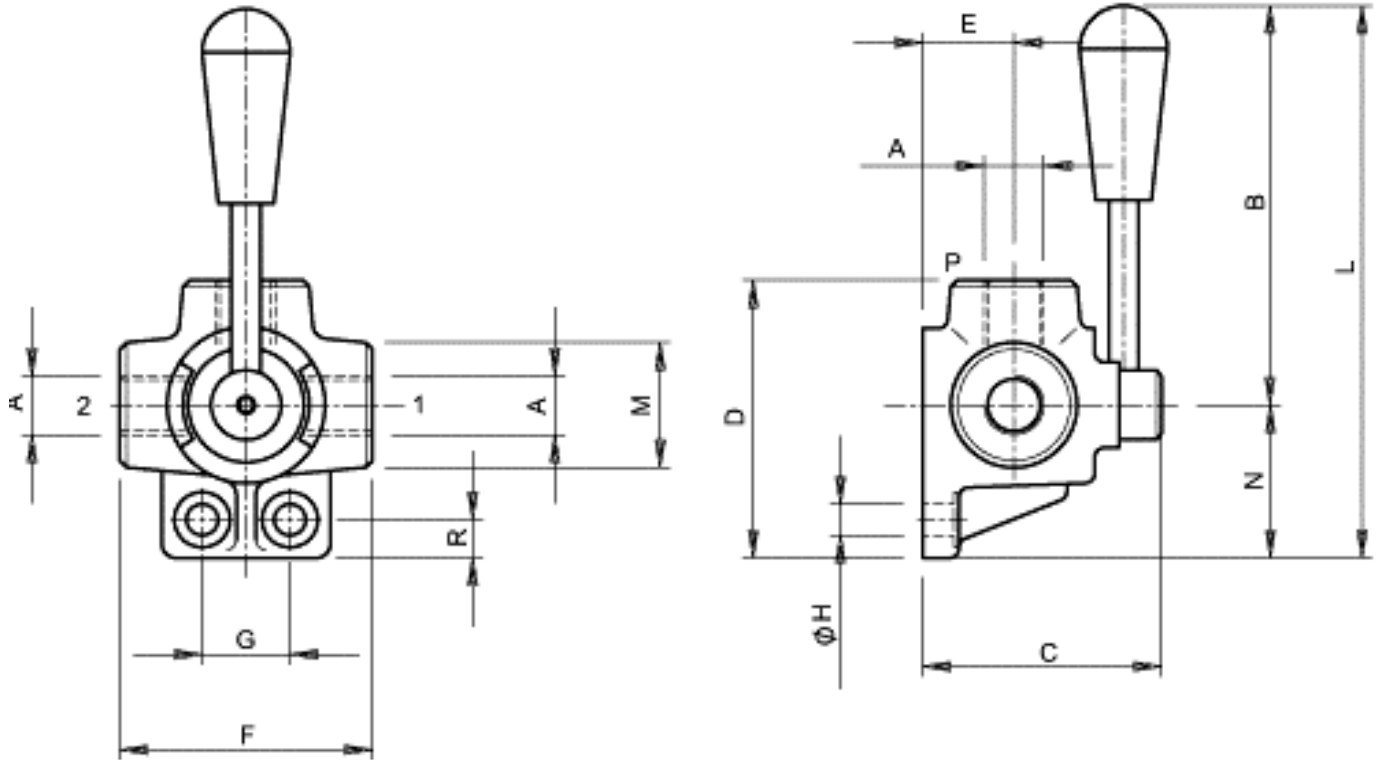
3 WAYS FLOW DIVIDERS

Tipo/Type:

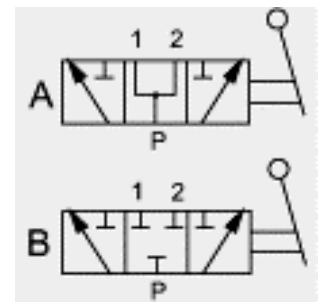
DFL/3V .....

17

03.00



Dimension	PORTS					
	G 1/4	G 3/8	G 1/2	G 3/4	G 1	G 1-1/4
<b>B:</b>	128	128	128	125	140	140
<b>C:</b>	62	62	70	80	90	115
<b>D:</b>	77	77	96	100	115	145
<b>E:</b>	21	21	25	28	32.5	44
<b>F:</b>	73	73	85	90	96	130
<b>G:</b>	24	24	32	32	32	43
<b>H:</b>	8.5	8.5	10.5	10.5	11	11
<b>L:</b>	169	169	180	180	207	220
<b>M:</b>	35	35	40	45	56	80
<b>N:</b>	41	41	52	55	67	80
<b>R:</b>	14.5	14.5	17	17	17	17
<b>Max. Flow (l/min)</b>	40	60	90	120	200	280
<b>Max Pressure (bar)</b>	300	300	250	220	220	200



**ORDERING CODE:**

Example:

DFL / 3V 120/A

Port: G 1/2

Scheme: "A"





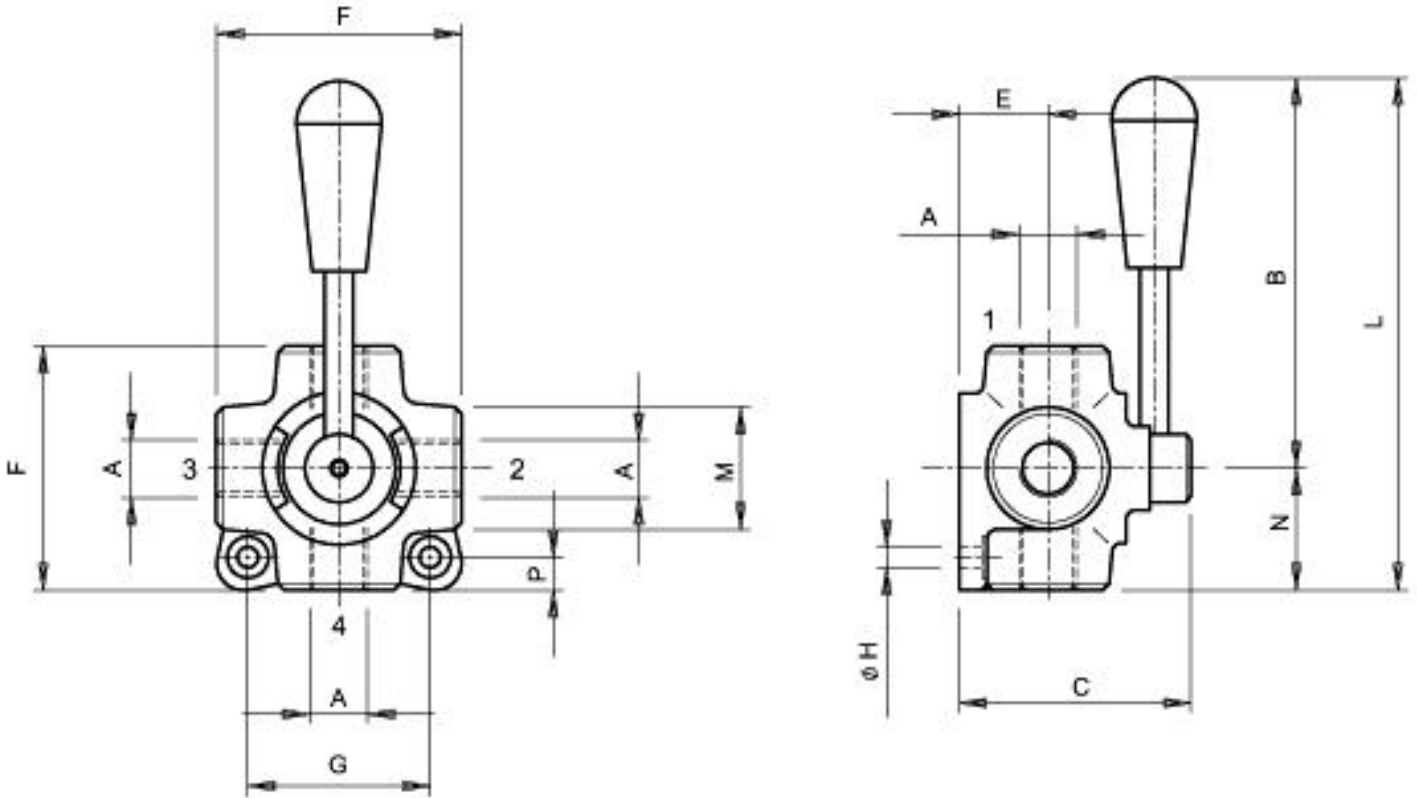
DEVIATORI DI FLUSSO A 4 VIE

4 WAYS FLOW DIVIDERS

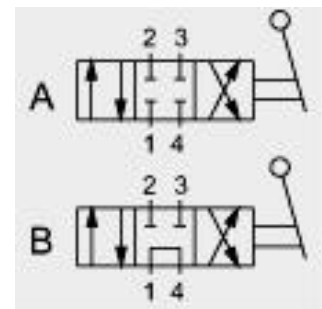
Tipo/Type: DFL/4V .....

17

04.00



Dimension	PORTS			
	G 1/4	G 3/8	G 1/2	G 3/4
B:	126	126	123	145
C:	70	70	80	90
E:	24	24	28	32
F:	77	77	90	95
G:	53,5	53,5	68	74
H:	8,5	8,5	8,5	8,5
L:	165	165	168	195
M:	35	35	42	49
N:	39	39	45	50
P:	11	11	10	12
Max. Flow (l/min)	40	60	90	120
Max Pressure (bar)	300	300	250	250



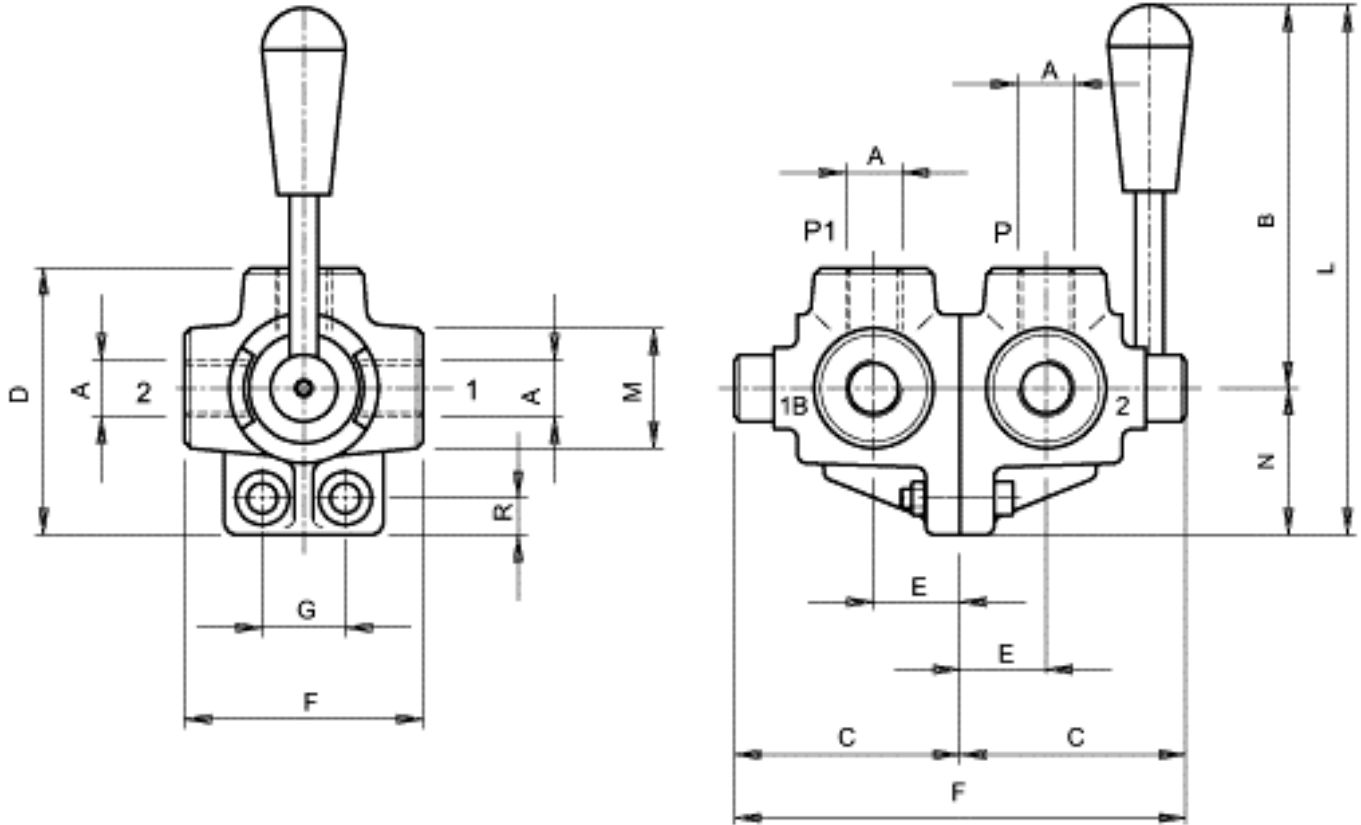
**ORDERING CODE:**

Example:

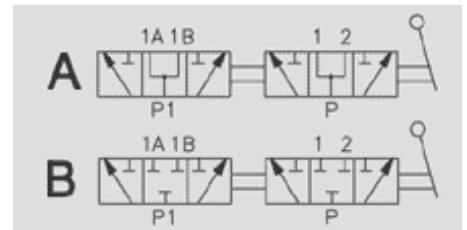
DFL / 4V 120/A

Port: G 1/2

Scheme: "A"



Dimension	PORTS				
	G 1/4	G 3/8	G 1/2	G 3/4	G 1
B:	128	128	128	125	140
C:	62	62	70	80	90
D:	77	77	96	100	115
E:	21	21	25	28	32.5
F:	146	146	170	180	192
G:	24	24	32	32	32
L:	169	169	180	180	207
M:	35	35	40	45	56
N:	41	41	52	55	67
R:	14.5	14.5	17	14	17
Max. Flow (l/min)	40+40	60+60	90+90	120+120	200+200
Max Pressure (bar)	300	300	250	220	220



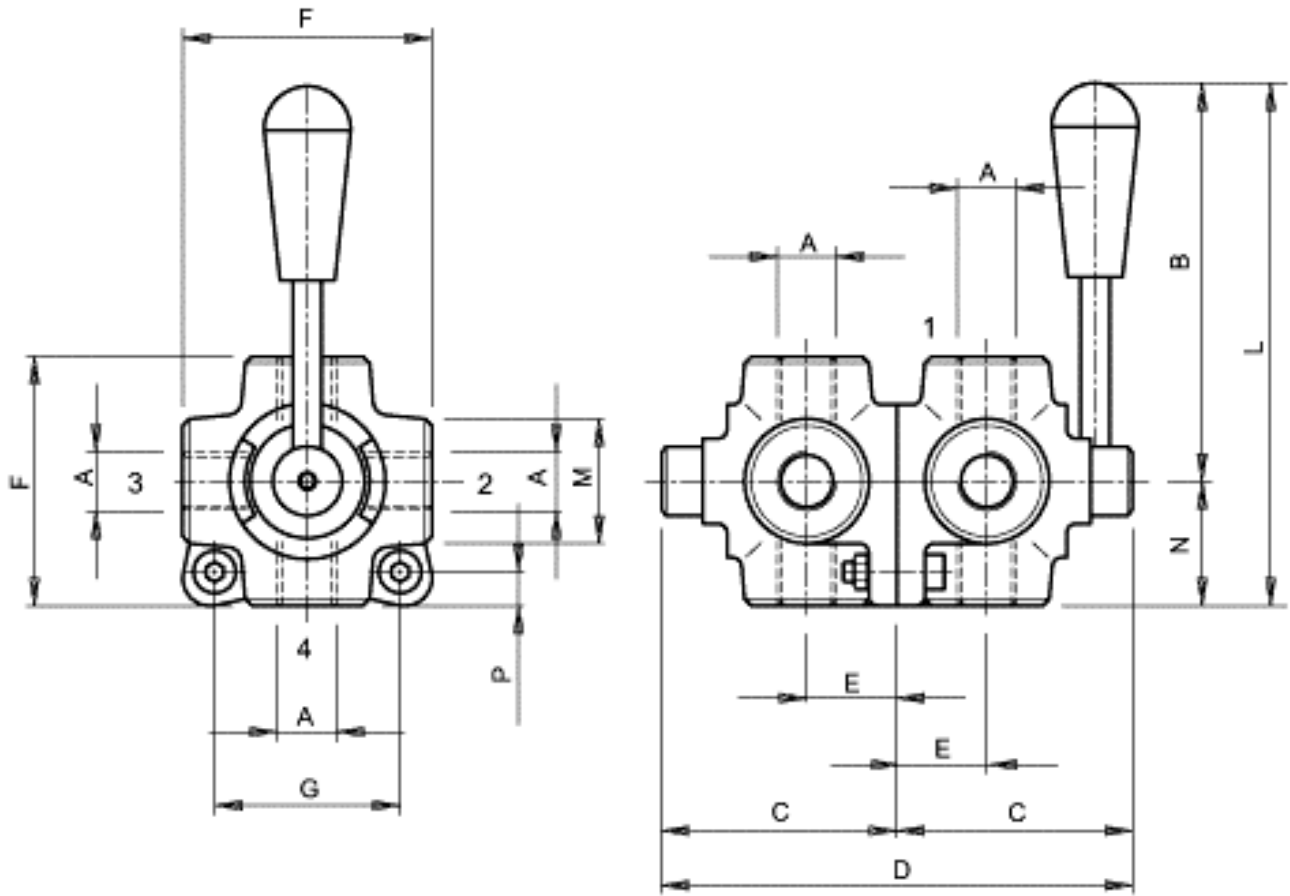
**ORDERING CODE:**

Example:

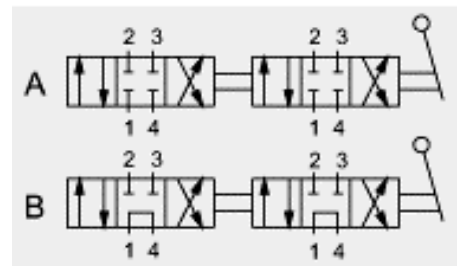
DFL / 6V 120/A

Port: G 1/2

Scheme: "A"



Dimension	PORTS			
	G 1/4	G 3/8	G 1/2	G 3/4
B:	126	126	123	145
C:	70	70	80	90
D:	140	140	160	180
E:	24	24	28	32
F:	77	77	90	95
G:	53.5	53.5	68	74
L:	165	165	168	195
M:	35	35	42	49
N:	39	39	45	50
P:	11	11	10	12
Max. Flow (l/min)	40+40	60+60	90+90	120+120
Max Pressure (bar)	300	300	250	220



**ORDERING CODE:**

Example:

DFL / 8V 120/A

Port: G 1/2

Scheme: "A"